

Stații de pompare pentru colectarea și pomparea apelor uzate



MINI



MIDI



MAXI

www.valrom.ro

VALROM
INDUSTRIE

Atât de simplu.

PumpLINE® MINI

Stație de pompare subterană, pentru colectarea și pomparea apelor uzate



PumpLINE® MINI reprezintă stația de pompare subterană, complet automatizată, utilizată pentru:

1. asanarea beciurilor sau a camerelor aflate la subsolul locuințelor cu risc mare de inundație și care se află sub nivelul principal de canalizarea interioară;
2. colectarea și pomparea la conducta de canalizare interioară, a apelor convenționale curate (fără materii fecaloide), provenite din utilizarea casnică (mașini de spălat rufe, mașini de spălat vase, băi).

PumpLINE® MINI

Caracteristicile stației de pompare

pumpLINE® MINI:

- compactă, etanșă, amprentă minimă pe sol;
- suprafață interioară lisă, pentru a preveni apariția depunerilor;
- configurare pentru montare în zona necarosabilă;
- echipată cu robinet de reținere, pentru prevenirea refulării;
- multiple posibilități de conectare ($\varnothing = 40 - 110$ mm), în 3 direcții diferite;
- extragere comodă a electropompei, pentru întreținere ușoară;
- tensiune de alimentare: 1 x 220V, frecvență: 50 Hz.
- echipată cu senzor de nivel, pentru pornire/oprire automată;
- pompează particule solide de până la $\varnothing = 10 - 30$ mm;
- temperatura lichidului vehiculat: $0 \div 35^\circ\text{C}$;
- garantează o asanare aproximativ completă, până la nivelul minim de golire a rezervorului: 10 mm.

Domeniu de utilizare

Stație de pompare subterană, complet automatizată, utilizată ca punct de colectare și pomparea apelor uzate fără materii fecaloide și/sau a apelor pluviale, din zonele aflate sub nivelul rețelelor de canalizare interioară, pentru:

- subsoluri (camere) tehnice;
- garaje subterane;
- demisoluri;
- beciuri, pivnițe, crame, etc.

Elemente componente

Bazin de recepție

- construcție monobloc din polietilenă;
- volumul util: 75 litri;
- admisie prin zona superioară sau laterală;
- conectare: pe 3 direcții diferite la 90° ;
- conectare: $\varnothing 40 \div \varnothing 110$ mm.

Dimensiuni de gabarit:

- H min = 740 ± 5 mm; H max = 850 mm;
- D = 550 ± 5 mm;
- Greutate = 18 Kg.

Piesă de prelungire

- pentru ajustare la nivelul solului, cu garnitură de etanșare;
- $H_{\text{reglare stație}} = 740 \div 850$ mm.

Grilă

- pentru colectarea apelor de la suprafața pardoselii;
- necarosabilă.

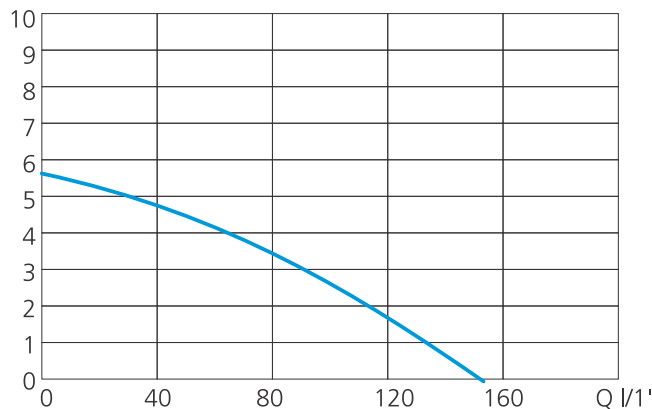
Furtun refulare $\varnothing_{\text{int/ext}} = 32/40$ [mm], L = 5 m

Electropompă submersibilă TWINGO 300

- Q max = 150 l/min;
- H max = 5,8 m;
- P = 330 W;
- Tensiune alimentare: 220 –240 V/50 Hz;
- Grad de protecție motor IPx8, clasa de protecție B;
- Temperatura maximă a lichidului pompat: 35°C ;
- Dimensiunea maximă a particulelor solide: $\varnothing 30$ mm;

Materiale: corp pompă din polimer armat cu fibră de sticlă, rezistent la coroziune, turbină și grătar de admisie din polimer, motor submersibil asincron monofazat cu serviciu continuu, cablu cu secțiunea $0,75 \text{ mm}^2$ și lungime de 10 m; Dotată cu senzor de nivel cu serviciul de pornit / oprit automat. Dotată cu senzor pentru protecție termică. Elemente de siguranță: clapeta de sens $\varnothing 1 \frac{1}{4}$ ".

Diagrama pompă:



PumpLINE® MINI

Stație de pompare subterană, pentru colectarea și pomparea apelor uzate



Grilă A15

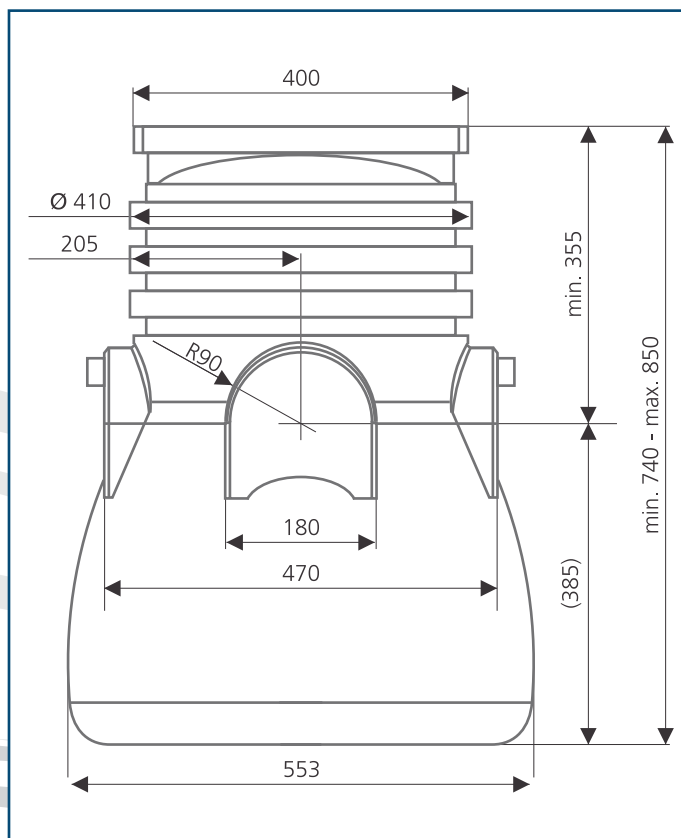
Piesă prelungire

Furtun refulare

Cablu electric

Garnitura racord

Bazin



INFO

În conformitate cu normele de protecție și securitate în vigoare, pumpLINE®mini nu pot fi folosite pentru pomparea lichidelor inflamabile sau explozibile, cum ar fi benzina, motorina, uleiuri combustibile, solvenții etc.
Stația se montează subteran.

Instrucțiuni de instalare și întreținere



ATENȚIE!

Înainte de instalare și punere în funcțiune vă rugăm să citiți cu atenție instrucțiunile de mai jos și să vă asigurați că ați înțeles pe deplin conținutul lor. Dacă aveți neclarități, întrebări sau doriți asistență nu ezitați să ne contactați.

Toate operațiile de montare și întreținere trebuie efectuate de personal calificat cu respectarea normelor de protecția muncii în vigoare. Nerespectarea normelor de securitate poate afecta siguranța personalului de exploatare și/sau poate aduce deteriorarea echipamentelor. În acest caz, Valrom Industrie nu își asumă răspunderea asupra pagubelor produse bunurilor, persoanelor sau animalelor afectate de eventualele defecțiuni sau anomalii de funcționare.

Pregătirea zonei de montare

Bazinul de recepție trebuie instalat în punctul cel mai de jos din întreaga clădire, pentru a permite scurgerea apelor uzate în condiții optime. De asemenea locul în care se va monta să fie un loc protejat la îngheț. Odată stabilită locația, examinați natura solului în care vă propuneți să faceți instalarea. Asigurați-vă că în zonă nu există alte rețele cu care vă puteți intersecta (apă, gaz, comunicații etc) și dacă grila NECAROSABILĂ corespunde cu aplicația dvs.

Dacă sunt satisfăcute toate condițiile puteți începe excavarea. Groapa trebuie să fi cu cca. 5-10 cm mai adâncă și creat un spațiu de montare de cca 30 cm de jur împrejurul bazinului stației. Dacă există infiltrații de apă subterană, apa trebuie drenată asigurându-se condițiile de montare.

Montarea stației

1. Tasați fundul gropii de instalare. Pavați cu piatră sau turnați o placă (un radier) de beton cu grosimea de cca 5-10 cm. Pentru soluri instabile vă recomandăm turnarea unui radier de beton.
2. Se așază stația pe poziție și executați conectările.
3. Se execută instalația electrică (a nu se înțelege conectarea stației la priză).

ATENȚIE!

Racordurile electrice trebuie să fie efectuate cu respectarea normelor de siguranță în vigoare și exclusiv de personal calificat.

4. Reglați la poziție piesa reglabila .
5. Astupați excavația ținând cont de natura solului fie tasând bine solul în jurul bazinului sau prin turnare beton. Înălțimea umpluturii depinde de finisajul suprafeței din zona în care s-a montat stația.

Verificarea stației și punerea în funcțiune

Înainte de punerea în funcțiune este indicat să faceți un test cu apă curată, cu toate conexiunile realizate.

- Introduceți stecherul în priza corespunzătoare;
- Lasati sa curga apa curata in bazinul stației;
- Urmariti cursa plutitorului si daca acesta porneste si opreste pompa automat.

ATENȚIE!

Pumpline mini este livrată cu electropompa deja premontată.

- Asigurați-vă că tensiunea din rețeaua electrică este aceeași cu tensiunea electrică de funcționare a electropompelor specificată pe plăcuța de timbru.
- Verificați cablul de alimentare. Acesta NU trebuie să prezinte semne de deteriorare.
- Conexiunea electrică trebuie făcută într-un loc uscat, ferit de orice risc sau inundare.
- Instalația electrică trebuie prevăzută cu siguranță ($I_{Dn} \leq 30 \text{ mA}$) și conectată la împământare.
- Orice prelungire a cablului de alimentare trebuie să fie făcută conform cerințelor normei DIN VDE 0620 și/sau Normativului I7-98.

PumpLINE® MINI

Stație de pompare subterană, pentru colectarea și pomparea apelor uzate

Operații de întreținere

ATENȚIE!

Înainte de orice operație de mentenanță, DECONNECTAȚI stația de la sursa de energie electrică.

Toate operațiile de întreținere trebuie efectuate de personal calificat cu respectarea normele de protecția muncii în vigoare

- Bazinul va fi inspectat periodic, la fiecare 6+8 săptămâni.
- Verificați ca în interiorul rezervorului, pe electropompă și pe plutitor, să nu fie ancorate corpuri solide cum ar fi bucăți de hârtie, cârpe etc, care trebuie să fie îndepărtate.
- Dacă este necesar extrageți electropompa cu plutitor din bazinul de recepție, ridicați-o și curățați-o cu grijă înlăturând orice corp străin prins în gura de aspirație.
- La fiecare inspecție recomandăm curățirea pereților și a instalației interioare prin umplerea bazinului cu apă curată și pornirea electropompei.
- Anual, electropompa se scoate din stație, se curăță și se verifică.

Defecțiuni, Cauze, Remedii

Înainte de a efectua orice operație asupra pompelor, acestea se vor decupla de la sursa de energie electrică (de ex. se scoate ștecherul din priză).

Orice defecțiune la cablul de alimentare, pompă sau altă reparație trebuie executată de producător sau de o persoană calificată pentru a evita orice risc.

Stație "pumpLINE Mini"

cod - 4796000000



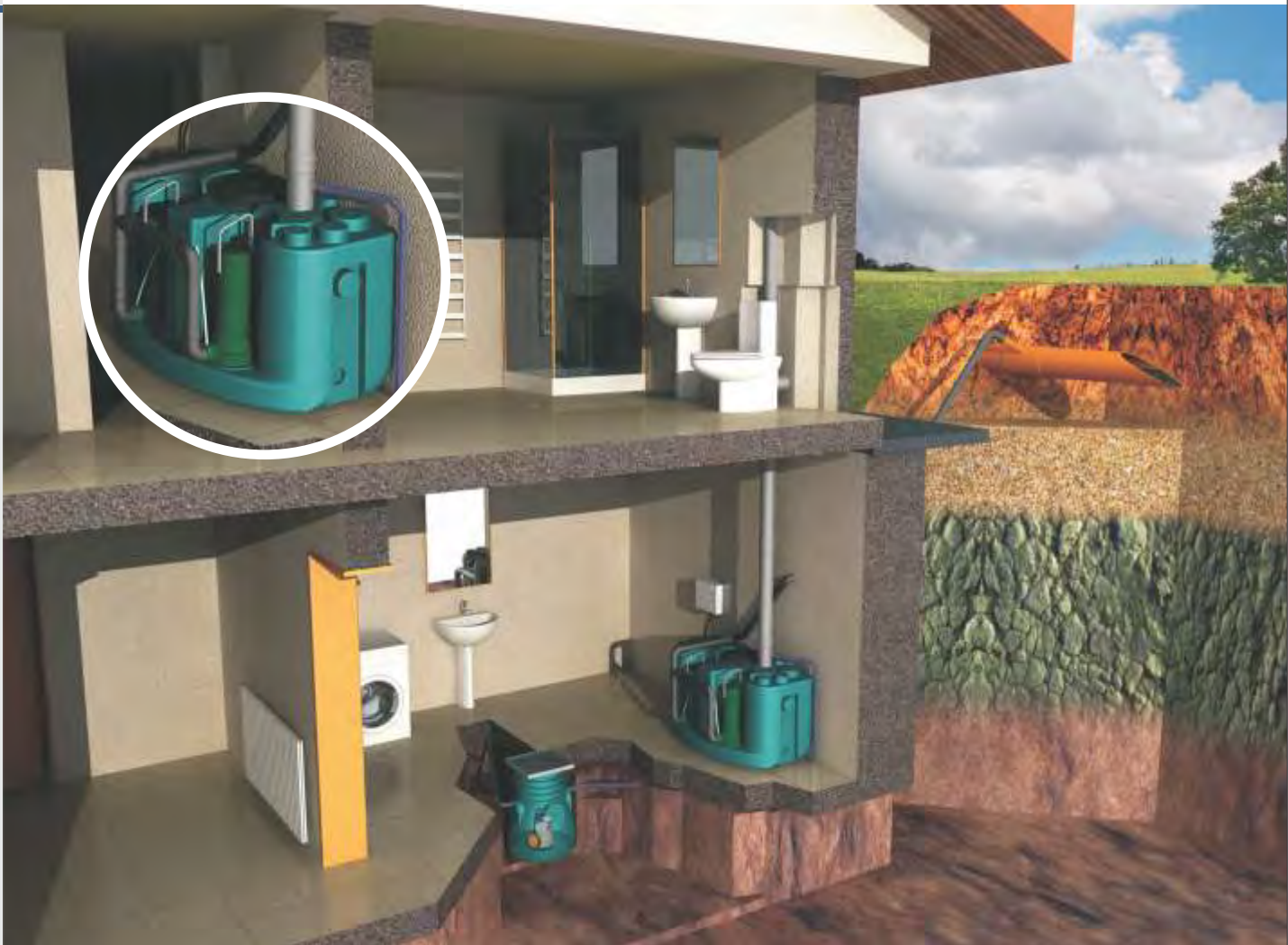
Defecțiuni	Posibile cauze	Soluții
Motorul nu pornește și nu face nici un zgomot.	A) Verificați ca motorul să fie sub tensiune. B) Pompa nu pornește din cauza flotorului.	B) Verificați dacă flotorul se mișcă liber.
Pompa nu scoate apă.	A) Admisia sau conducta de refulare este înfundată. B) Rotorul este uzat sau blocat. C) Înălțimea de pompare este prea mare în comparație cu caracteristica pompei. D) Nivelul apei sub nivelul de admisie / Nu e apă în basă / trapă.	A) Îndepărtați obstacolul. B) Înlocuiți rotorul sau îndepărtați obstacolul. C) Produsul nu este pentru aplicația dumneavoastră.
Pompa NU se oprește.	A) Flotorul nu comandă oprirea.	A) Verificați dacă flotorul se mișcă liber.
Debitul este scăzut.	A) Admisia este parțial înfundată. B) Asigurați-vă că rotorul sau conducta de refulare nu sunt parțial blocate sau ștrangulate.	A) Îndepărtați obstacolul. B) Îndepărtați obstacolul.
Pompa se oprește (posibil întrerupere releu protecție suprasarcină motor).	<ul style="list-style-type: none"> - Asigurați-vă că densitatea lichidului pompat nu este prea mare, ceea ce duce la o încălzire excesivă a motorului. - Asigurați-vă că temperatura lichidului nu depășește valoarea prescrisă. - Asigurați-vă că nici un corp solid nu a blocat rotorul. - Tensiunea de la sursă nu este aceeași cu cea de pe plăcuța de timbru a pompei. 	Deconectați pompa de la priză, corectați cauzele posibile ale supraîncălzirii motorului, apoi așteptați până se răcește pompa, după care conectați pompa și reluați operația de pompare.



PumpLINE® MIDI

Stație de pompare supraterană, pentru colectarea și pomparea apelor uzate

PumpLINE® MIDI



Domenii de utilizare

pumpline MIDI reprezintă stația de pompare supraterană, complet automatizată, destinată colectării și pompării apelor uzate provenite din clădirile rezidențiale cu subsol tehnic, a cărei conductă interioară de evacuare se află sub nivelul rețelei exterioare de canalizare.

Ea reprezintă totodată și soluția profesională ce permite reamenajarea subsolului clădirilor individuale în scopul folosirii optime a acestora.

Utilizate la:

- case rezidențiale cu subsol tehnic, blocuri de locuințe, clădiri de birouri, hoteluri;
- transportarea apelor uzate din canalizarea interioară la canalizarea exterioară, când între cele două rețele există diferență de nivel.

Caracteristicile stației de pompare pumpLINE® MIDI

- compactă, etanșă, amprentă minimă pe sol;
- construcție robustă, gata de instalare;
- dispunere exterioară a electropompelor, pentru întreținere ușoară;
- echipată cu sistem antirefulare, robinet de reținere;
- multiple posibilități de conectare, dispuse pe verticală sau orizontală, pe diferite diametre: $\varnothing = 40 - 160$ mm;
- echipată cu una sau două pompe;
- operare automată.

Stație "pumpLINE Midi"

- 1 pompă Feka - cod - 47961100000
- 2 pompe Feka 1400M - cod - 47961200000

INFO

- Stația de pompare pumpLINE MIDI respectă cerința SREN 12056-4.
- Produsul este configurat **NUMAI** pentru montare supratcrană în punctul cel mai de jos al rețelei de canalizare interioară.

ATENȚIE

- Stațiile de pompare nu pot fi folosite pentru pomparea lichidelor inflamabile sau explozibile (combustibili, solvenți);
- Montajul stației se va face exclusiv de personal calificat cu respectarea instrucțiunilor de montaj.

Descrierea componentelor principale

Bazin de recepție:

- produs etanș realizat din polietilenă;
- geometrie adecvată pentru acumularea și evacuarea apei, prevenind depunerile solide;
- dimensiuni de gabarit: $L \times l \times h = 1300 \times 700 \times 770$ [mm]
- volum total / volum util: 400 / 375 [l]

Electropompa

Modelul de pompă folosit este Feka 1400 M care permite vehicularea apelor uzate menajere cu particule solide în suspensie cu dimensiuni maxime de 38 mm.

Pompa dispune de:

- corp pompă fontă, carcasă motor, capac aspirant și rotor retras de tip vortex, din fontă;
- ax motor, mâner și șuruburi din oțel inoxidabil;
- etanșare mecanică din carbon / ceramică;
- cameră de răcire cu ulei cu posibilitate de inspecție;
- grad de protecție: IP 68;
- clasa de izolație: F.

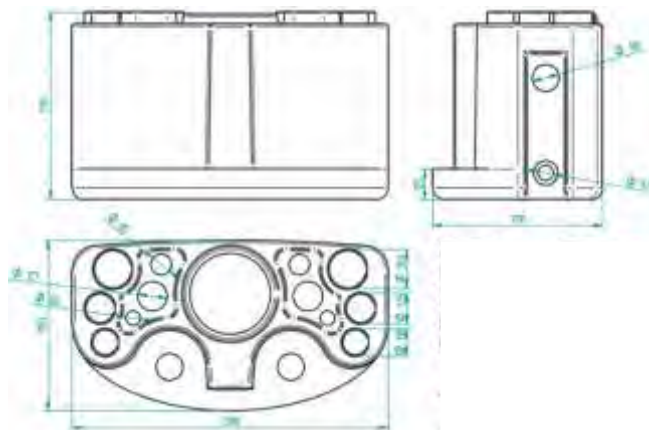
Elemente de comandă și control

- Panou electric de comandă și protecție a pompei, clasa IP 55;
- Un senzor de nivel pentru pornire / oprire automată;
- Un senzor de nivel pentru protecție de avarie.

PumpLINE® MIDI

Stație de pompare supraterană, pentru colectarea și pomparea apelor uzate

Sistem antirefulare prevăzut cu robinet de reținere.

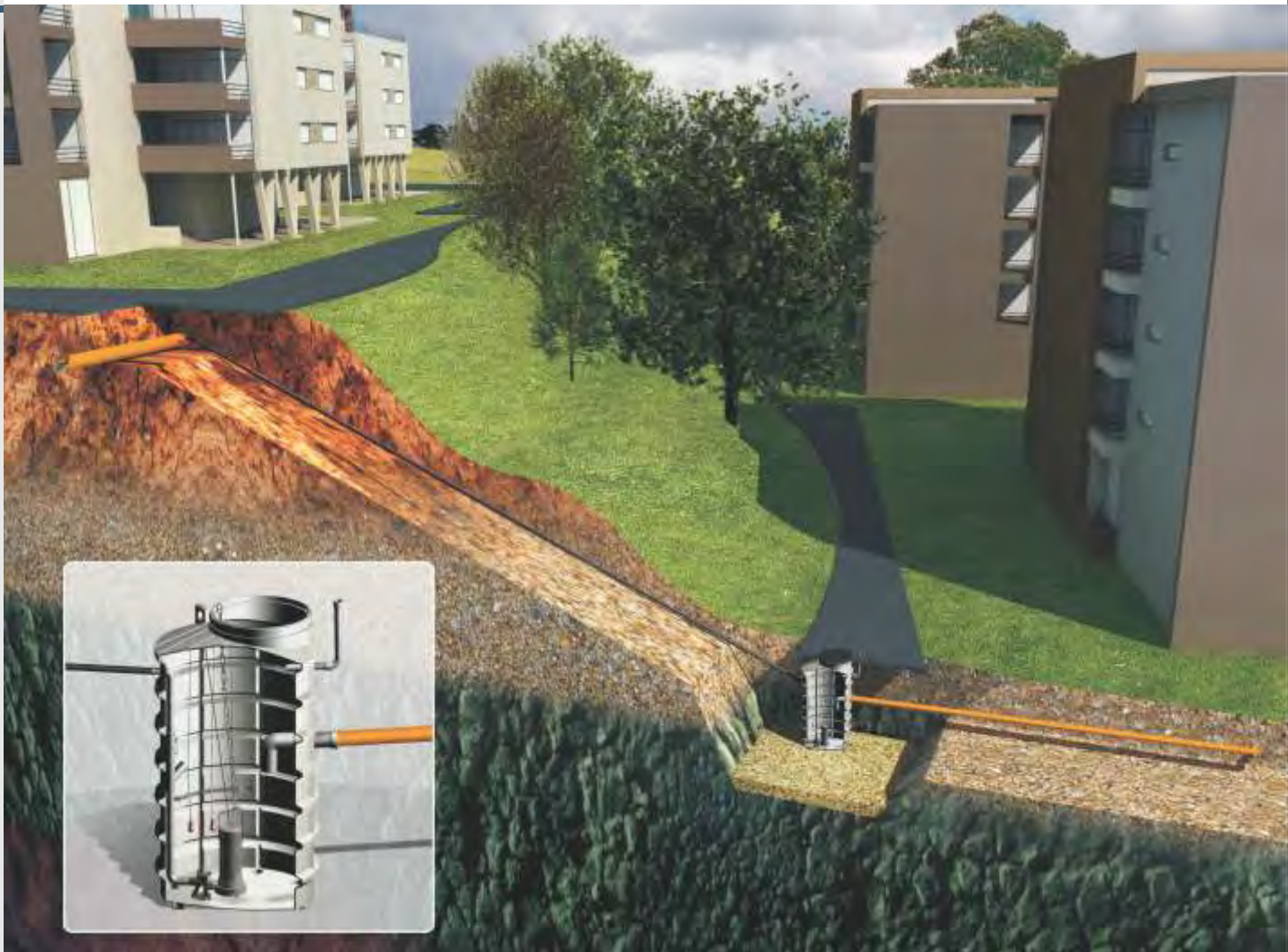


Tensiune de alimentare (V, 50 Hz)	Putere nominală (kW)
1 x 220 V	1,1

Q (m ³ /h)	FEKA 1400M						
	0	6	9	12	18	24	30
H (m)	13,9	12	11	9,9	7,8	5,7	3,4

PumpLINE® MAXI

Stație de pompare subterană, pentru colectarea și pomparea apelor uzate



Stație de pompare subterană, complet automatizată, utilizată ca punct de colectare, recuperare, pompare și ridicare a apelor uzate fecaloide și/sau a apelor pluviale, din zonele aflate sub nivelul rețelelor de canalizare gravitațională, pentru:

- locuințe sau grupuri de locuințe;
- clădiri de birouri;
- spații publice;
- parcări, etc.

NOTĂ

Stația poate fi echipată pentru montare în zone de acces clasa A, B și C (SR EN 124, sarcină maximă 25 KN/m²).

PumpLINE® MAXI

Stație de pompare subterană, pentru colectarea și pomparea apelor uzate

Caracteristici

Stațiile de pompare sunt conform cerinței
SR EN 12056 - 4

- compactă, etanșă, amprentă minimă pe sol;
- construcție robustă, gata de instalare;
- instalație interioară sudată pentru operare „fără probleme” pe termen lung;
- extragere comodă a electropompelor pentru întreținere ușoară;
- robinet de reținere pentru prevenirea refulării;
- multiple posibilități de conectare dispuse pe un unghi orizontal maxim de 315°;
- suprafață interioară lisă pentru a preveni apariția depunerilor;
- rezistență excelentă la coroziune;
- posibilitate de echipare cu una sau două unități de pompare;
- operare automată, prin intermediul sistemului de comandă, sau manuală;

NOTĂ

Configurarea stației de pompare pumpLINE®MAXI se realizează pe baza formularului de dimensionare.

Stațiile pumpLINE® nu pot fi utilizate pentru pomparea lichidelor inflamabile sau explozibile (combustibili, uleiuri, solvenți).

Elemente componente

1. bazin de recepție

- realizat din polietilenă de înaltă densitate;
- geometrie adecvată pentru acumularea și evacuare a apei, prevenind depunerile de solide;
- piesă de prelungire pentru ajustare la nivelul solului, cu garnitură de etanșare;
- capac din polietilenă pentru zone pietonale sau din fontă ductilă pentru zone carosabile.
- volum de acumulare

H [m]	1500	2000	2500	3000
V [mc]	0,71	1,18	1,66	2,13

2. electropompă

a. DRENAG

- corp, carcasă motor, rotor și discuri intermediare din fontă;
- disc de răzuire din fontă cu acoperire de protecție din cauciuc rezistent la abraziune;
- rotor, filtru, elemente de manipulare și prindere din oțel inox;
- etanșare mecanică din carbură de siliciu;
- lichide vehiculate: apă cu suspensii solide (noroi, nisip, pământ etc), pluvială, freatică sau din surse naturale (izvor de adâncime, ape de suprafață etc.);
- dimensiuni maxime particule solide: 12 mm.

b. FEKA

- corp, carcasă motor, capac aspirație și rotor retras tip vortex din fontă;
- ax motor, elemente de manipulare și prindere din oțel inox;
- etanșare mecanică din carbură de siliciu armată cu fibră carbon;
- lichide vehiculate: ape uzate menajere conținând particule solide în suspensie;
- dimensiuni maxime particule solide: 38 mm;

c. FEKAVS

- corp, carcasă motor, capac aspirație și rotor retras tip vortex din otel inox;
- ax motor, elemente de manipulare și prindere din oțel inox;
- etanșare mecanică din carbură de siliciu armată cu fibră carbon;
- lichide vehiculate: ape uzate menajere conținând particule solide în suspensie;
- dimensiuni maxime particule solide: 50 mm;

d. GRINDER

- corp pompă, carcasă motor, capac de aspirație și inel ajustare din fontă;
- dispozitiv de tăiere din oțel turnat;
- ax motor, elemente de manipulare și prindere din oțel inox;
- etanșare mecanică din carbură de siliciu;
- rotor montat cu rulmenți lubrifiați permanent;
- lichide vehiculate ape uzate conținând particule solide în suspensie, inclusiv fibre.



DRENAG



FEKA 1000 VS



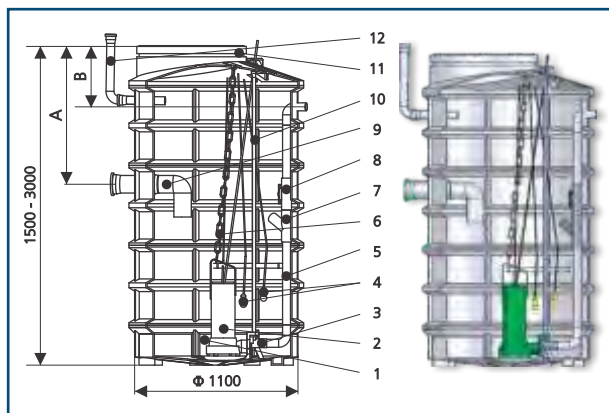
FEKA 1400



GRINDER

Codurile produselor Valrom, funcție de înălțimea bazinului, tipului și numărului de pompe folosite

Nr. pompe și model pompă	H _{bazin} =1,5 m	H _{bazin} =2,0 m	H _{bazin} =2,5 m	H _{bazin} =3,0 m	H _{bazin} =3,5 m	H _{bazin} =4,0 m
1 POMPA DRENAG 1400M	47962100115	47962100120	47962100125	47962100130		
2 POMPA DRENAG 1400M		47962200120	47962200125	47962200130		
1 POMPA DRENAG 1800T	47963110115	47963110120	47963110125	47963110130		
2 POMPE DRENAG 1800T		47962210120	47962210125	47962210130	47962210135	47962210140
1 POMPA FEKA VS 1000M	47962101015	47962101020	47962101025	47962101030	47962101035	
2 POMPE FEKA VS 1000M		47962201020	47962201025	47962201030	47962201035	47962201040
1 POMPA FEKA VS 1000T	47963111015	47963111020	47963111025	47963111030		
2 POMPE FEKA VS 1000T		47962211020	47962211025	47962211030		
1 POMPA FEKA 1400M	47962101115	47962101120	47962101125	47962101130		
2 POMPE FEKA 1400M		47962201120	47962201125	47962201130		
1 POMPA FEKA 1800T	47963111115	47963111120	47963111125	47963111130		
2 POMPE FEKA 1800T		47962211120	47962211125	47962211130	47962211135	47962211140
1 POMPA GRINDER 1400M	47962102115	47962102120	47962102125	47962102130		
1 POMPA GRINDER 1800T	47963112115	47963112120	47963112125	47963112130		
2 POMPE GRINDER 1800T		47962311120	47962311125	47962311130	47962311135	47962311140

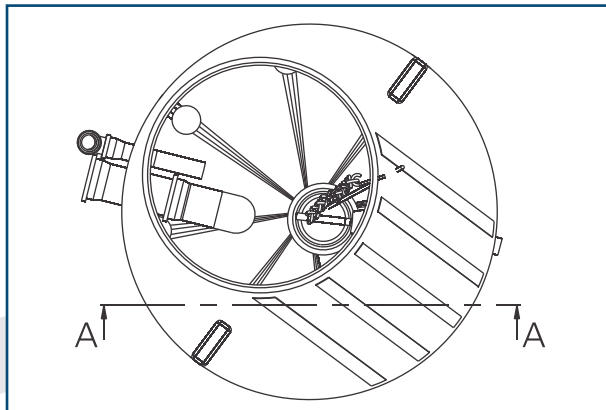


Elemente componente:

1. Bazin de recepție ape uzate;
2. Electropompă submersibilă;
3. Sistem de ridicare electropompă;
4. Senzori de nivel (pornire/oprire, alarmă);
5. Conductă de refulare Dn63 (2");
6. Lanț pentru extragere electropompă pentru operații de întreținere;
7. Robinet de reținere;
8. Robinet de închidere;
9. Conductă alimentare Dn_{max} 110;
10. Ghidaj vertical;
11. Capac stație de pompare;
12. Conductă de aerisire;

PumpLINE® MAXI

Stație de pompare subterană, pentru colectarea și pomparea apelor uzate



Toate unitățile de pompare dispun de:

- motor submersibil asincron, cu funcționare continuă, sigilat în baie de răcire;
- rotor montat pe rulment cu bile capsulat, dimensionat pentru rezistență la suprasarcină;
- protecție termică încorporată;
- nivel de protecție: IP 68;
- clasa de izolare: F.

Limite de funcționare

- temperatura lichidului: 0 ± 55°C;
- temperatura exterioară: 0 ± 40°C.

3. elemente de comandă și control

- panou electric pentru elemente de comandă și protecție a pompei, clasa IP 55;
- 1 sau 2 senzori de nivel redundanți pentru pornire/oprire automată;
- senzor de nivel pentru protecție la inundație;
- echipată cu dispozitiv de semnalizare a avariilor pompei și opțional dispozitiv de alarmare (vizuală și/sau auditivă).

Caracteristici electropompă

Tip electropompă	Tensiune de alimentare (V, 50Hz)	Putere nominală, kW	Debit, m ³ /h									
			0	2	4	6	9	12	18	24	30	36
DRENAG 1400 M	1 x 220V	1,1	19,20	-	-	17,00	15,80	14,60	12,10	9,00	5,50	-
DRENAG 1800 T	3 x 400V	1,5	21,50	-	-	20,00	18,70	18,00	15,20	12,00	8,50	4,50
FEKA VS 1000 M	1 x 220V	1,2	11,80	-	-	10,50	-	9,00	6,80	4,10	-	-
FEKA VS 1000 T	3 x 400V	1,2	11,80	-	-	10,50	-	9,00	6,80	4,10	-	-
FEKA 1400 M	1 x 220V	1,1	13,90	-	-	12,00	11,00	9,90	7,80	5,70	3,40	-
FEKA 1800 T	3 x 400V	1,5	15,50	-	-	13,70	13,00	11,80	9,70	7,30	4,50	-
GRINDER 1400 M	1 x 220V	1,1	24,50	22,80	21,00	19,00	14,10	-	-	-	-	-
GRINDER 1800 T	3 x 400V	1,5	25,30	-	22,30	21,60	19,90	16,00	-	-	-	-

ATENȚIE!

Stațiile de pompare nu pot fi folosite pentru pomparea lichidelor inflamabile sau explozibile, cum ar fi benzina, motorina, uleiuri combustibile, solvenții etc.



ATENȚIE!

Înainte de instalare și punere în funcțiune vă rugăm să citiți cu atenție instrucțiunile care însoțesc produsul și să vă asigurați că ați înțeles pe deplin conținutul lor.

Dacă aveți neclarități, întrebări sau doriți asistență nu ezitați să ne contactați. Un telefon la momentul potrivit vă poate scuti de neplăceri ulterioare.

Pregătirea solului și montajul bazinului

Bazinul de recepție trebuie instalat în punctul cel mai de jos din întreaga rețea de canalizare deservită, pentru a permite scurgerea apelor uzate în condiții optime. Odată stabilită locația, examinați natura solului în care vă propuneți să faceți instalarea. Asigurați-vă că în zonă nu există alte rețele cu care puteți interfera (apă, gaz, comunicații, etc.) iar dacă există circulație capacul trebuie dimensionat în conformitate cu clasa de încărcare.

Dacă sunt satisfăcute toate condițiile puteți începe excavarea. Groapa trebuie să fie cu cca. 10-20 cm mai adâncă și 0,6 mai lată față de dimensiunile stației. Dacă există infiltrații de apă subterană trebuie menținut un punct de adâncime maximă din care aceasta va fi extrasă continuu cu o pompă, pe perioada lucrărilor și maturarea betonului.

Turnați un strat de beton de cca. 150 mm (CP 20KN/mm). În condițiile unui nivel ridicat al pânzei freatice, bazinul se va betona parțial sau total. Pentru echilibrarea presiunii exercitate de betonul turnat asupra pereților bazinului, bazinul se va umple cu apă.

Puneți bazinul pe radierul de beton, asigurându-vă că țevile sunt aliniate corect.

Conectați stația la rețeaua de canalizare. Coborâți și reglați senzorii de nivel (dacă este necesar). Executați conectările la panoul de comandă. Racordurile electrice trebuie să fie efectuate cu respectarea normelor de siguranță locale în vigoare și exclusiv de personal calificat.

Astupați excavația tasând bine solul în jurul bazinului. Finisați suprafața la nivelul cerut de locul de instalare.

Panoul de control

Clasa de protecție fiind IP55, panoul de control trebuie montat pe un perete vertical într-o încăpere sau într-un alt loc ferit de intemperii. Lungimea cablului senzorilor de nivel este de 10 m și permite instalarea într-un cerc cu rază de aproximativ 8 metri. Recomandăm ca spațiul în care se montează să prevină apariția condensului.

Schema racordării electrice pentru pompă, senzori de nivel și alarmă este prezentată în cartea tehnică a electropompei, care este livrată împreună cu produsul.

Instalarea electropompelor

Folosind lanțul din dotare, coborâți pompele pe poziție prin alinierea saniei în ghidajul vertical, menținând electropompa suspendată și apoi lăsând-o să culiseze ușor pe ghidajul vertical, ea fiind susținută cu ajutorul lanțului.

Racordurile electrice

Electropompa(ele) sunt dotate cu cablu electric cu împământare asigurată- vă că sistemul dvs. de împământare este funcțional și că tensiunea din rețeaua electrică este aceeași cu tensiunea electrică de funcționare a electropompelor.

Racordurile electrice trebuie să fie efectuate cu respectarea normelor de siguranța locale în vigoare și exclusiv de personal calificat.

PumpLINE[®] MAXI

Stație de pompare subterană, pentru colectarea și pomparea apelor uzate

Verificarea sistemului

Înainte de a intra în exploatare, verificați că sistemele de alarmare sunt instalate corect. Verificați-le începând cu cel din poziția superioară și asigurându-vă că fiecare face ce trebuie. Înaintea punerii în funcțiune este indicat să faceți un test cu apă curată, cu toate conexiunile realizate.

Sistemul este echipat cu un KIT antireflux (robinet de reținere + robinet de închidere), înainte de pornirea electropompei, aerisiți robinetul de reținere prin ridicarea electropompei din ghidajul în care se află instalată.

Elementele de comandă

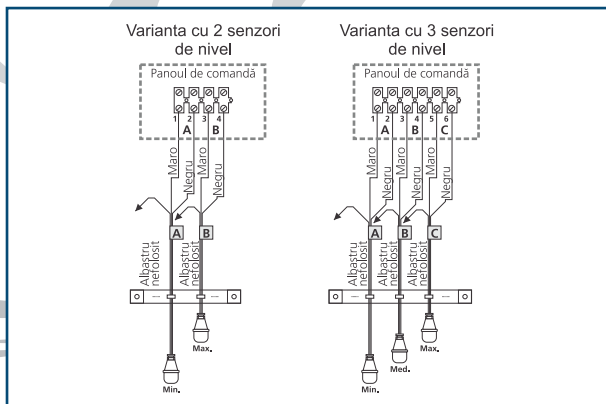
Fiecare cablu al senzorului este compus din 3 conductori de culori diferite: negru, maro, albastru. Conductorul de culoare albastră nu se va folosi, el va fi izolat de către utilizator (în condițiile în care stația de pompare nu a venit premontată).

Varianta cu 2 senzori de nivel echipează versiunile fără sistem de avertizare, dotate cu o singura electropompă. Varianta cu 3 senzori echipează stațiile fără sistem de avertizare, dotată cu 2 electropompe.

NOTĂ!

Schemele de mai sus sunt valabile pentru versiunile care nu au montate sistem de protecție la lipsa apei și sistem de avertizare luminoasă și acustică. Pentru conexiunile electrice ale sistemului de protecție la lipsă apă și sistemului de avertizare sonoră și luminoasă se va consulta cartea tehnică a electropompelor.

Instrucțiuni de montare



Sistemul de ventilare

Ventilarea stației de pompare este obligatorie îndeosebi când se vehiculează ape uzate cu conținut fecaloid, unde procesul de fermentare este prezent. Ventilarea se poate face prin capac atunci când stația este montată în zonele de acces A, B și C și este prevăzută cu gură de canal cu găuri de aerisire. Dacă nu există posibilitatea aerisirii prin capac se recomandă montarea unei conducte de aerisire DN 40÷50mm (a se vedea figura).

Operații de întreținere

Bazinul va fi inspectat periodic (la fiecare 6÷8 săptămâni) pentru a verifica prezența depunerilor de grăsimi, în special pe senzorii de nivel. Dacă este necesar aceștia vor fi extrași și curățați. La fiecare inspecție recomandăm curățirea pereților și a instalației interioare prin umplerea bazinului cu apă curată și pornirea manuală a pompelor.

Verificați ca în interiorul rezervorului, pe electropompă și pe plutitoare, să nu fie ancorate corpuri solide cum ar fi bucăți de hârtie, cârpe, etc. care trebuie să fie îndepărtate. Dacă este necesar, extrageți electropompa din bazinul de recepție, ridicați-o cu ajutorul lanțului și curățați-o cu grijă înlăturând orice corp străin prins în gura de aspirație.

Electropompele sunt ușor de extras și întreținut și nu necesită decât o inspecție anuală. Este de preferat încheierea unui contract de service cu o firmă specializată, care în baza competențelor și experienței dobândite în timp poate detecta și preveni problemele potențiale înainte ca acestea să conducă la defecțiuni.

ATENȚIE!

Înainte de orice intervenție, decuplați pompa de la rețeaua de alimentare cu energie electrică.

Ca orice activitate de teren la lucrul cu apa și electricitate este o amenințare pentru sănătate și securitate și trebuie respectate toate normele de protecție a muncii în vigoare. Toate activitățile trebuie efectuate de personal calificat.

NU ridicați, NU transportați și NU puneți în funcțiune electropompa atât timp cât este suspendată de cablul de alimentare! Înainte de orice operație de mentenanță OPRIȚI alimentarea cu energie electrică!

Check-list dimensionare pumpLINE™ maxi

NOTĂ: Formularul este NUMAI pentru branșări la rețele de canalizare gravitațională. Pentru racordări la rețele de canalizare sub presiune contactați Serviciul Consultanță Tehnică, telefon (021) 317.38.00/311.

1. Date contact

Solicitant:
Adresa:
Tel:
e-mail:
Persoană contact:

2. Calitatea apei ce trebuie pompată

- Pluvială
- Convențional curată (apă menajeră și/sau apă reziduală)
- Convențional murdară (apă uzată din fosă septică, care conține corpuri solide)
- Freatică
- Apă din râu sau lac
- Apă epurată din stații de epurare, separatoare de grăsimi sau de hidrocarburi
- Apă care conține fibre textile lungi

3. Dimensiunea maxima a corpurilor solide ce pot fi refulate:

<35 [mm] 35 [mm] 38 [mm] >50mm

4. Montare

Diametru intrare: [mm]
Montarea se face: carosabil necarosabil

5. Grup pompare

Număr pompe: 1 electropompă 2 electropompe
Alimentare pompa: monofazică trifazică
Debit¹: [m³/h]
Volum util²: [m³/h]

6. Distanțe utile:

Cota de la nivelul solului la conducta de alimentare (scurgere cota A): [m]
Cota de la nivelul solului la conducta de refulare (cota B): [m]
Distanța pe orizontală de la stația de pompare la canalizare (cota C): [m]
Înălțimea totală de pompare (cota D): [m]

¹ Dacă debitul este variabil se va considera debitul maxim

² Volum de apă care rămâne stocat în rezervor

După completare, vă rugăm să expediați acest formular, pe suport hârtie sau în format electronic, către:

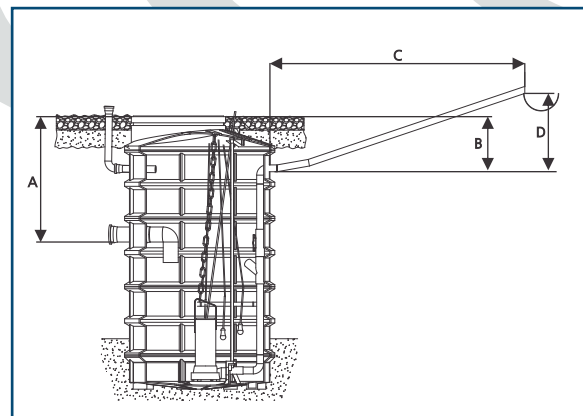
VALROM Industrie srl

fax: **021.317.38.10**

e-mail: **office@valrom.ro**

Pentru informații suplimentare ne puteți contacta la telefon:

(021) 317.38.00 / 311 sau pe mail la adresa **office@valrom.ro**.



Depozite, puncte de desfacere

Bacău

Adresa: Șos. Narciselor nr.5
Tel.: 0234 / 556.669, Fax: 0234 / 585.665
E-mail: valrom.bacau@valrom.ro

Baia Mare

Adresa: Str. Nisiparilor, nr. 33 A
Tel.: 0262 / 215.256, Fax: 0262 / 215.256
E-mail: valrom.baia mare@valrom.ro

Brașov

Adresa: B-dul .13 Decembrie nr. 143
Tel.: 0268 / 711.310, Fax: 0268 / 545.746
E-mail: valrom.brasov@valrom.ro

Brăila

Adresa: Str. Râmnicu Sărat nr.123
Tel.: 0239 / 623.299, Fax: 0239 / 627.902
E-mail: valrom.braila@valrom.ro

Constanța

Adresa: Bd. Aurel Vlaicu nr.144 B
Tel.: 0241 / 606.652, Fax: 0241 / 606.653
E-mail: valrom.constanta@valrom.ro

Craiova

Adresa: Calea Severinului nr.23 bis
Tel.: 0251 / 587.749, Fax: 0251 / 587.719
E-mail: valrom.craiova@valrom.ro

Cluj-Napoca

Adresa: Str. Frunzișului nr. 17-19
(în incinta Romstal Cluj 2)
Tel. / Fax: 0264.481.355

Deva

Adresa: Sântuhalim, nr. 128 A
Tel.: 0254 / 210.000, Fax: 0254 / 210.000

Iași

Adresa: Bd. Poitiers nr. 14
Tel.: 0232 / 264.805, Fax: 0232 / 258.011
E-mail: valrom.iasi@valrom.ro

Luduș

Adresa: Str.1 Mai, nr. 21
Tel.: 0265 / 413.434

Oradea

Adresa: Str. Ogorului nr.92
Tel.: 0359/101.141; Fax: 0359/101.141

Sediu, depozit, punct de desfacere

BUCUREȘTI

Adresa: Bd. Preciziei nr. 28, sector 6
Tel.: 021-317.38.00, Fax: 021-317.38.10
E-mail: office@valrom.ro
www.valrom.ro

Com. Pantelimon

Adresa: Com. Pantelimon, Str.Biruinței nr. 151

Ploiești

Adresa: Str. Bobârnei nr. 88 A
Tel.: 0244 / 546.644, Fax: 0244 / 546.603
E-mail: valrom.ploiesti@valrom.ro

Sibiu

Adresa: Str. Ștefan cel Mare, nr. 193
Fax: 0269/560.707
E-mail: valrom.sibiu@valrom.ro

Suceava

Adresa: Str.Traian Vuia, nr. 3
Tel.: 0230 / 222.066, Fax: 0230 / 522.375

Timișoara

Adresa: Com. Giroc DN59 Km 8+550m,
Calea Șagului (în incinta Romstal)
Tel.: 0256/306.866; Fax: 0256/306.866
E-mail: valrom.timisoara@valrom.ro

Târgu Jiu

Adresa: Str. Ciocârlău, nr. 23
Tel.: 0253 / 226.212, Fax: 0253 / 226.212

Reprezentanțe

Pitești

Adresa: Pitești, Str. Maior Șonțu, Bl. A
Tel./Fax: 0248-212.099

Oltenița

Adresa: Oltenița, Str. Alexandru Iliescu
nr. 46-48, bl.G1-G3 parter
Tel./Fax: 0242-515.743
E-mail: triasconi@valrom.ro

Vaslui

Adresa: Șos. Bacăului nr.2
Tel.: 0235/340.211
E-mail: office@grigoart.ro

Informațiile și afirmațiile cuprinse în acest document sunt presupuse a fi corecte și complete la data redactării și reprezintă nivelul de cunoștințe atins de firmă la momentul respectiv. Ele nu reprezintă în sine o garanție, implicită sau explicită, în ceea ce privește conformitatea cu un scop propus, exactitatea, fiabilitatea sau completitudinea produselor, materialelor sau procedeelelor descrise.

Valrom Industrie SRL nu își asumă nicio responsabilitate pentru nicio pierdere, deteriorare sau pagubă, directă sau indirectă, apărută ca rezultat sau datorată utilizării informațiilor cuprinse în acest document.



Valrom își rezervă dreptul de a face modificări și îmbunătățiri oricărui produs descris în acest document fără notificare prealabilă.
Sistemele Valrom sunt mărci înregistrate.
Toate drepturile de utilizare sunt rezervate Valrom Industrie.

© Valrom Industrie SRL - februarie 2012.

VALROM INDUSTRIE SA

B-dul Preciziei nr. 28, sector 6, București, 062204

tel.: +4 021 / 317.38.00, fax: +4 021 / 317.38.10

www.valrom.ro, office@valrom.ro