

# **Instrucțiuni de utilizare, intreținere și service**



## Cuprins

<b>1. Destinație</b>	<b>5</b>
<b>2. Descrierea tehnică</b>	<b>5</b>
Aspectul panoului de comandă	6
Avantajele cazanului	7
<b>3. Date tehnice</b>	<b>8</b>
Legendă pentru desenele cazanului	9
Date tehnice	9
<b>Desenele cazanelor</b>	<b>10</b>
Secțiunea cazanului DC70S	11
Schema exhaustorului	12
<b>4. Tipul și așezarea pieselor ceramice refractare în focar</b>	<b>12</b>
<b>5. Accesorii livrate cu cazanul</b>	<b>13</b>
<b>6. Combustibil</b>	<b>14</b>
Date de bază la arderea lemnului	14
Puterea calorică a lemnului	14
<b>7. Fundația cazanului</b>	<b>15</b>
<b>8. Mediul de instalare și amplasare a cazanului în sala cazanelor</b>	<b>15</b>
<b>9. Coșul de fum</b>	<b>16</b>
<b>10. Racordul de fum</b>	<b>16</b>
<b>11. Protecția împotriva incendiilor la instalarea și utilizarea echipamentelor termice</b>	<b>17</b>
<b>12. Conectarea cazanului la rețeaua electrică</b>	<b>18</b>
<b>13. Schema electrică de conectare a cazanului (DC18S - DC50S), (DC30SE - DC50SE), (DCxxSX), (DCxxGS) (cu exhaustor tip UCJ4C52), respectiv DC70S, DC80 (cu ventilator de aer) – reglare electromecanică – 12/2007</b>	<b>19</b>
<b>14. Schema electrică de conectare a cazanului DC75SE- reglare electromecanică cu exhaustor, tip UCJ4C82, valabil din luna a 12/2007</b>	<b>20</b>
<b>15. Schema electrică de conectare a cazanului DC15E - 12/2007</b>	<b>21</b>
<b>16. Standardele (CSN EN) referitoare la construcția și instalarea cazanelor pe combustibil solid</b>	<b>21</b>
<b>17. Selecție și mod de racordare a elementelor de reglare și de comandă</b>	<b>22</b>
<b>18. Protecția cazanului împotriva coroziunii</b>	<b>23</b>
<b>19. Instalarea recomandată a cazanului cu Laddomat 21/22</b>	<b>23</b>
<b>20. Instalarea recomandată a cazanului cu ventil termoregulator</b>	<b>24</b>
<b>21. Instalarea recomandată a cazanului cu rezervor de compensare</b>	<b>24</b>
<b>22. Schema recomandată a instalării cazanului cu Laddomat 21/22 și cu rezervoare de acumulare</b>	<b>25</b>
<b>23. Laddomat 21/22</b>	<b>26</b>
<b>24. Ventil termoregulator</b>	<b>26</b>
<b>25. Funcționarea sistemului cu rezervoare de acumulare</b>	<b>27</b>
Rezervoare de acumulare ATMOS standard	27
Izolarea rezervoarelor	27
Avantaje	27
<b>26. Racordarea serpentinei de răcire împotriva supraîncălzirii cu supapă termică Honeywell TS 130 – ¾ A sau WATTS STS 20</b>	<b>28</b>
<b>27. Prescripții de lucru</b>	<b>28</b>
Pregătirea cazanului pentru punere în funcțiune	28
Aprinderea focului și funcționarea cazanului	28
Setările termostatului de gaze de ardere	29
Reglajul puterii – electromecanic	29
Regulator de putere (tiraaj) Honeywell Braukmann FR 124 - Instrucțiuni de instalare	30
<b>28. Reglarea puterii și a arderii</b>	<b>31</b>
Pentru cazanele cu exhaustor DC18S - DC75SE	31
Pentru cazan fără ventilator DC15E	31
Pentru cazanul cu ventilatorul de aer DC70S	32
<b>29. Completarea combustibilului</b>	<b>32</b>
<b>30. Funcționare continuă</b>	<b>33</b>
<b>31. Curățarea cazanului</b>	<b>33</b>
Colector ceramic de cenușă	35
<b>32. Întreținerea sistemului de încălzire (inclusiv cazanul)</b>	<b>36</b>
<b>33. Exploatare și supraveghere</b>	<b>36</b>
<b>34. Defecțiuni posibile și modul de remediere</b>	<b>36</b>
<b>35. Piese de schimb</b>	<b>37</b>
Înlocuirea piesei ceramice refractare (a duzei de aer)	38
Înlocuirea garniturii din ușa	38
Reglarea balamalelor și a dispozitivului de închidere a ușii	38
<b>36. Protecția mediului</b>	<b>39</b>
Scoaterea din uz a cazanului la sfârșitul duratei de viață	39
<b>CONDIȚII DE GARANȚIE</b>	<b>40</b>
<b>PROCES VERBAL DE ÎNSTALARE A CAZANULUI</b>	<b>41</b>
<b>INTERVENȚII / REVIZII</b>	<b>42</b>
<b>RAPORT DE REPARAȚII ÎN GARANȚIE ȘI POSTGARANȚIE</b>	<b>43</b>

**STIMATE BENEFICIAR, ACEST PRODUS VĂ POATE OFERI CU UN EFORT MINIM O SATISFAȚIE MAXIMĂ. ÎN ACEST SCOP ESTE NECESAR SĂ RESPECTAȚI INSTRUCȚIUNILE DE UTILIZARE ȘI SĂ EXPLOATAȚI CAZANUL CONFORM RECOMANDĂRILOR PRODUCĂTORULUI DIN PREZENTUL MANUAL.**

1. Instalarea cazanului, prima aprinderea de control și instruirea beneficiarului în ceea ce privește modul de utilizare, vor fi efectuate de o unitate autorizată de producător, ocazie cu care se va întocmi un proces verbal de punere în funcțiune a cazanului. (pagină. 41).
2. În procesul de ardere a combustibilului solid (lemn) se produc gudroane și condens acid, cu un caracter deosebit de coroziv. Pentru a diminua efectul acestora cazanul **trebuie** să funcționeze la temperaturi de 80 - 90 °C și temperatura agentului termic în returul cazanului **trebuie** să fie mai mare decât 65 °C. În acest scop este **obligatoriu a se folosi echipamente automate care să asigure regimul menționat**. Se recomandă utilizarea Laddomat 21/22, Ansamblu Termovar, termoventil TV (25, 32, 40)/ 60 , sau Termovar după caz.
3. La utilizarea unei pompe de circulație, funcționarea acesteia va fi comandată de un termostat exterior, care va asigura funcționarea optimă a cazanului și a instalației de încălzire.
4. Cazanul nu trebuie utilizat în permanență la o capacitate sub 50 %.
5. Funcționarea ecologică se obține în cazul utilizării cazanului la capacitate nominală.
6. În cazul funcționării cu capacitate redusă (ex. vara pt. încălzirea apei calde menajere), focul va fi aprins zilnic.
7. Se recomandă montarea cazanului cu rezervoare de acumulare și pompă Laddomat 21/22. Astfel se obține un consum de combustibil cu 20 - 30 % mai scăzut și va crește durata de viață a cazanului și a coșului de fum.
8. Dacă cazanul nu poate fi montat cu rezervor de acumulare, se recomandă montarea a cel puțin un rezervor de compensare având volumul de aproximativ 25 l pe 1 kW putere a cazanului.
9. Combustibilul utilizat trebuie să fie uscat, cu umiditate maximă de 12 - 20 % - în cazul umidității mai ridicate scade randamentul cazanului și crește consumul de combustibil.

**Cazanele dotate cu exhaustor au litera S la sfârșitul codului de identificare (cu excepția DC70S).**



**ATENȚIE - 1. Garanția cazanului este valabilă doar dacă instalarea și punerea în funcțiune se efectuează de către agenți economici autorizați ISCIR, conform legislației în vigoare (PT A1/2010) cu respectarea prescripțiilor cărții tehnice furnizate de producător și a normativelor în domeniu.**

**2. În cazul în care cazanul este instalat cu echipamente de menținere a temperaturii de retur peste 60°C și cu rezervor de acumulare conform schemelor și recomandărilor din prezentul manual, perioada de garanție se extinde de la 24 de luni la 36 pentru corpul cazanului. Perioada de garanție nu se modifică pentru restul componentelor. Elementele de etanșare, izolare și elementele ceramice sunt considerate componente consumabile, fiind necesară înlocuirea lor periodic în funcție de modul de exploatare, nu se înlocuiesc în termen de garanție doar dacă este dovedit că defecțiunea este un viciu de material sau fabricație.**

## 1. Destinație

Cazanele ecologice ATMOS DC 18/ 22/ 25/ 30/ 32/ 40/ 50/ 70/ 75 sunt destinate încălzirii caselor, cabanelor sau a altor construcții similare. Cazanele pot satisface un necesar de căldură a construcției de 15 - 75 kW, în funcție de tip. Cazanele sunt construite exclusiv pentru arderea lemnului tăiat în bucăți. Poate fi utilizat orice tip de lemn uscat. Se recomandă în special butuci cu lungimea de 330, 530, 730 și 1000 mm în funcție de mărimea cazanului. Pot fi utilizate și lemne de diametru mai mare, sub formă de butuci, dar în acest caz se reduce capacitatea nominală și se prelungește timpul de ardere. Cazanul nu este destinat arderii rumegușului și deșeurilor mici de lemn. Acestea pot fi utilizate doar în amestec de MAXIMUM 10 %. Camera de ardere spațioasă permite introducerea și arderea lemnului de dimensiuni mari, astfel reducându-se substanțial efortul fizic și timpul necesar pregătirii combustibilului.

## 2. Descrierea tehnică

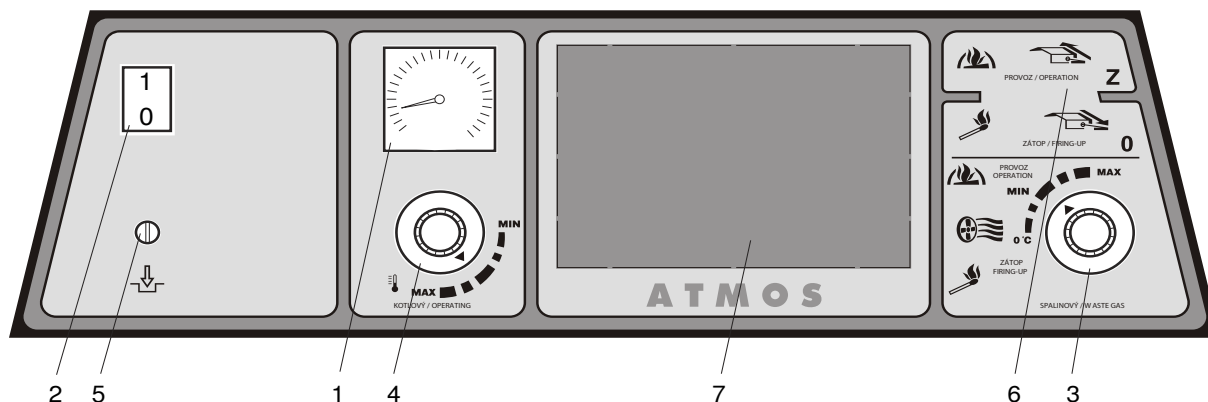
Cazanul este construit pentru arderea lemnului și funcționarea pe principiul gazeificării, fiind dotat cu ventilator (în afară de DC15E) care realizează circulația aerului, respectiv a gazelor de ardere în cazan.

- a) **exhaustor de fum** - pentru cazanele DC18S, DC22S, DC25S, DC30SE, DC32S, DC50S, DC40SE, DC50SE, DC75SE, DC20GS, DC25GS, DC32GS, DC40GS, DC22SX, DC30SX, DC40SX
- b) **ventilator de insuflare aer** - pentru DC70S (DC80)
- c) **b) fără ventilator** - DC15E

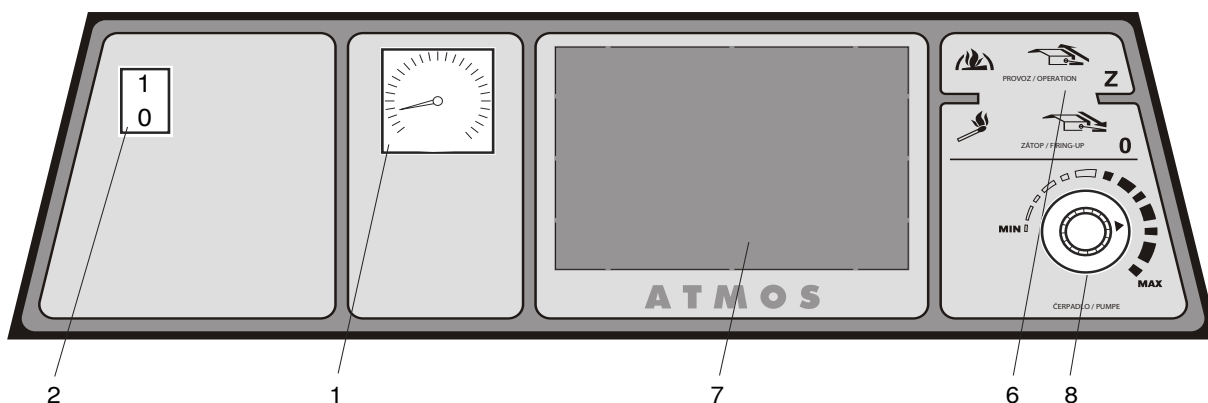
Corpul cazanului este confecționat din tablă de oțel sudată de 3-8mm și este format din rezervorul de alimentare cu combustibil care în partea sa inferioară este prevăzută cu piesa ceramică termorefractară cu fantă longitudinală pentru comunicare cu camera secundară. Camera de ardere secundară este și ea dotată cu piese ceramice refractare. În partea posterioară a corpului cazanului se află un canal vertical de fum prevăzut în partea de sus cu clapeta de aprindere. În partea superioară a canalului de fum se situează racordul pentru coș. Partea frontală a corpului cazanului este prevăzută cu ușa de încărcare combustibil (sus) și ușa de curățare a camerei de ardere secundare de cenușă (jos). De asemenea în partea frontală superioară se află mânerul de acționare al clapetei de aprindere. Corpul cazanului este termoizolat exterior cu vată minerală, amplasată sub carcasa de tablă a invelișului exterior al cazanului. În partea superioară a cazanului se află panoul de comandă. În partea din spate a cazanului se află canalul de admisie al aerului primar și secundar, prevăzut cu clapeta de reglare, comandată de regulatorul de tiraj FR124. Aerul primar și secundar sunt preîncălzite la temperatură ridicată.

## Aspectul panoului de comandă

Panoul de comandă al cazanelor dotate cu exhaustor



Panoul de comandă DC15E



- |                                    |   |
|------------------------------------|---|
| 1. Termometru                      | 5. Termostat de siguranță                                     |
| 2. Întrerupător principal          | 6. Mânerul pârghiei de acționare a clapetei de încălzire      |
| 3. Termostat gaze arse             | 7. Spațiu pentru montarea regulatorului electronic (92x138mm) |
| 4. Termostat reglaj (agent termic) | 8. Termostat de pompă (doar la DC15E)                         |

Descrierea funcționalității elementelor de comandă:

1. **Termometru** - indică temperatura de ieșire a apei din cazan.
2. **Întreprupător general** – permite decuplarea totală a alimentării cu energie electrică a cazanului.
3. **Termostat gaze arse** – servește la decuplarea ventilatorului după arderea combustibilului (la scăderea temperaturii gazelor arse)



**ATENȚIE** - În faza de pornire, de aprindere a combustibilului, poziționați termostatul de gaze de ardere pe poziția “0 °C - aprindere”. În timpul funcționării în regim, termostatul de gaze arse trebuie poziționat pe poziția de lucru (recomandăm poziția corespunzătoare orei 11 - 12 pe cadran de ceas). Poziția optimă pentru condițiile concrete trebuie să fie întodeauna stabilită practic. Dacă temperatura gazelor arse scade sub valoarea reglată (corespunzătoare poziției termostatului), funcționarea ventilatorului este oprită de termostat. O comandă a pornirii ventilatorului e posibilă doar după reglarea termostatului de gaze arse la temperatură mai joasă (de ex. 0 °C).

4. **Termostat reglaj (agent termic)** – cuplează/ decuplează ventilatorul în funcție de temperatura de ieșire a apei din cazan.
5. **Termostat de siguranță (cu rearmare manuală)** – servește ca protecție a cazanului împotriva supraîncălzirii în cazul defectării termostatului de reglaj sau ca semnalizare a depășirii temperaturii critice – după depășirea temperaturii critice, termostatul trebuie să fie rearmat manual.
6. **Mânerul pârghiei de acționare a clapetei de încălzire** – deschide clapeta de comunicare directă a camerei de ardere cu coșul de fum. Se deschide la aprinderea focului și la deschiderea ușii în scopul alimentării cu combustibil.
7. Spațiu pentru montarea regulatorului electronic (92x138mm). În cazul în care se dorește montarea unui regulator electronic de funcționare se deschide acest orificiu și se instalează regulatorul. Din punct de vedere electric cablajul cazanului este pregătit pentru conectarea automatizării ACD01.
8. Termostat de pompa (doar la DC15E), are rolul de comandă a pompei de circulație cazan (75 - 80 °C).

## Avantajele cazanului

Arderea pe principiul gazeificării se realizează la temperaturi ridicate. Acesta are ca rezultat un consum de combustibil mai scăzut și o funcționare ecologică. Aerul primar și secundar este preîncălzit la temperatură ridicată, ceea ce înseamnă că flacăra este caldă și stabilă cu calitate constantă a arderii. Deservirea cazanului cu exhaustor (de tip S) este plăcută și simplă. Acest tip de cazan este marcat cu litera “S” (în afară de DC70S, DC15E) Ușa de alimentare cu combustibil de dimensiune mai mare, permite utilizarea butucilor cu lungimea între 330 - 1000 mm, în concordanță cu tipul cazanului. Este de asemenea posibilă arderea deșeurilor de lemn de dimensiuni mari. Cazanul tip GS este dotat cu focar ceramic, cameră de ardere primară captușită, duze laterale de admisie ale aerului primar. Fiecare tip de cazan este echipat cu serpentină de răcire, un element de siguranță împotriva supraîncălzirii.

## 3. Date tehnice

Tipul cazanului ATMOS	DC15E	DC18S	DC22S	DC22SX	DC25S	DC30SX	DC32S	DC40SX	DC20GS	DC25GS	DC40GS	DC40SE	DC50S	DC50SE	DC70S	DC75SE
	kW	20	22	22	25/27	30	35	40	20	25	40	40	49,9	49	70	75
Suprafața de încălzire	m <sup>2</sup>	1,8	2,1	1,9	2,3	2,3	2,9	2,9	1,9	2,7	3,2	3,5	3,8	4,2	5	5,2
Volumul rezervorului de combustibil	dm <sup>3</sup>	66	100	66	100	100	140	140	87	125	170	190	180	252	180	345
Dimensiuni ușă de alimentare	mm	450x260	450x260	450x260	450x260	450x260	450x260	450x260	450x260	450x260	450x260	450x260	450x260	450x260	450x260	450x315
Tirajul necesar al coșului	Pa	18	20	23	23	24	24	25	20	23/24	25	25	25	25	30	30
Suprapresiunea maximă de lucru a apei	kPa	250	250	250	250	250	250	250	250	250	250	250	250	250	250	250
Greutatea cazanului	kg	280	269	324	290	326	332	366/400	343	431/436	485	443	433	545	515	669
Diametru racordare coș (evacuare gaze arse)	mm	150/152	150/152	150/152	150/152	150/152	150/152	150/152	150/152	150/152	150/152	150/152	150/152	150/152	180	180
Înălțimea cazanului	mm	1180	1180	1180	1180	1180	1260	1260	1260	1260	1410	1360	1260	1360	1380	1480
Lățimea cazanului	mm	590	590	590	590	590	680	680	680	680	680	770	680	770	680	770
Adâncimea cazanului	mm	845	845	1045	845	1045	1045	1045	845	1045	1045	1045	1245	1245	1060	1390
Clasă de protecție electrică	IP	20														
Putere el. absorbită	W	0	50	50	50	50	50	50	50	50	50	50	50	50	50	70
Randamentul cazanului	%	80 - 89														
Clasa cazanului		3	3	3	3	4	4	4	4	4	4	3	3	3	3	3
Temperatura gazelor arse la putere nominală	°C	208	208	225	230	240	230	245	210	230/225	250	245	255	245	260	240
Viteza gazelor arse la putere nominală	kg/s	0,010	0,012	0,014	0,014	0,017	0,020	0,022	0,012	0,015	0,022	0,022	0,025	0,025	0,035	0,035
Combustibil recomandat		Lemn uscat cu putere calorică 15 - 17 MJ.kg <sup>-1</sup> , conținut de apă 12 - 20 %, diametru 80 - 150 mm														
Consum mediu de combustibil	kg.h <sup>-1</sup>	3,5	3,8	5	5	6	7	7,2	10	3,8	6/7,2	10	13	13	18	18
În sezon		1 m <sup>3</sup> / 1 kW de putere nominală														
Lungimea max. a butucilor	mm	330	330	530	330	530	530	530	330	530	530	530	730	700	730	1000
Timp de ardere continuă la putere nominală	h	2	2	3	2	2	3	2	2	3/2	3	3	3	3	2	3
Volumul apei din cazan	l	45	45	58	45	58	80	80	64	80	90	110	89	141	93	171
Pierdere de presiune în cazan	mbar	0,18	0,18	0,21	0,18	0,21	0,20	0,20	0,22	0,22	0,23	0,22	0,22	0,23	0,25	0,24
Volum min. al rezervorului de compensare	l	500	500	500	500	500	500	500	500	500	750	750	750	750	1000	1000
Tensiune de alimentare	V/Hz	230/50														
<b>Temperatura minimă obligatorie a apei din retur la funcționarea cazanului este de 65 °C</b>																
<b>Temperatura obligatorie de lucru a cazanului este de 80 - 90 °C</b>																



**Legendă pentru desenele cazanului**

1. Corpul cazanului
2. Ușă de umplere
3. Ușă de evacuare a cenușii
4. Ventilator - de aer  
- exhaustor (S)
5. Piesă ceramică refractară – duză de aer
6. Panou de comandă
7. Termostat de siguranță pentru pompă – 95°C  
(numai pentru DC75SE)
8. Clapetă de reglare
9. Piesă ceramică refractară - pentru tipul GS  
- partea laterală a focarului (cameră de ardere)
10. Piesă ceramică refractară - pentru tipul GS  
- cameră sferică (cameră de ardere secundară)
11. Etanșarea duzei – 12x12 (14x14) – șnur
12. Piesă ceramică refractară – tip semilună
13. Clapetă de aprindere
14. Piesă ceramică refractară - pentru tipul GS  
- partea din spate a camerei sferice
15. Capac de curățare
16. Ecran
17. Mânerul clapetei de aprindere
18. Termometru
19. Ecranul focarului
20. Întrerupător cu lampă de control
21. 22. Regulator de tiraj – Honeywell FR124
22. Serpentină de răcire contra supraîncălzirii
23. Termostat reglaj (temperatură agent termic)
24. Termoizolație ușă – Sibral
25. Șnur etanșare ușă 18x18
26. Piesă ceramică – tip acoperiș
27. Termostat de comandă pentru pompă (numai pentru DC75SE)
28. Condensatorul ventilatorului
29. Piesă ceramică refractară – tip semilună
30. Piesă ceramică refractară – placa focarului
31. 34. Ușă de curățare (DC70S)
35. Termostat gaze arse
36. Termostat de siguranță
37. Clapetă de aer (doar pentru DC40SE, DC50S, DC75SE)
38. Spațiu circular pentru DC15E
39. Căptușeala spațiului de ardere pentru DC15E
40. Termostat pe pompă DC15E
41. Ecranul focarului – posterior (modelele DCxxSE)

K – Canalul de fum

L – Ieșirea apei din cazan - TUR

M – Intrarea apei în cazan - RETUR

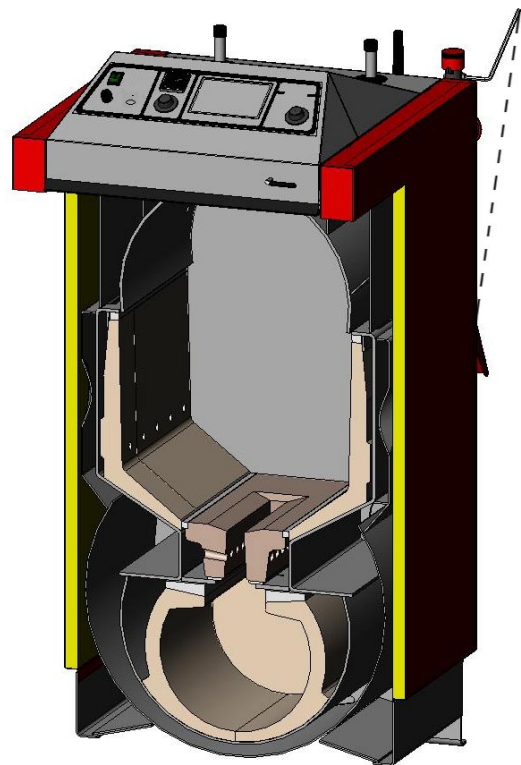
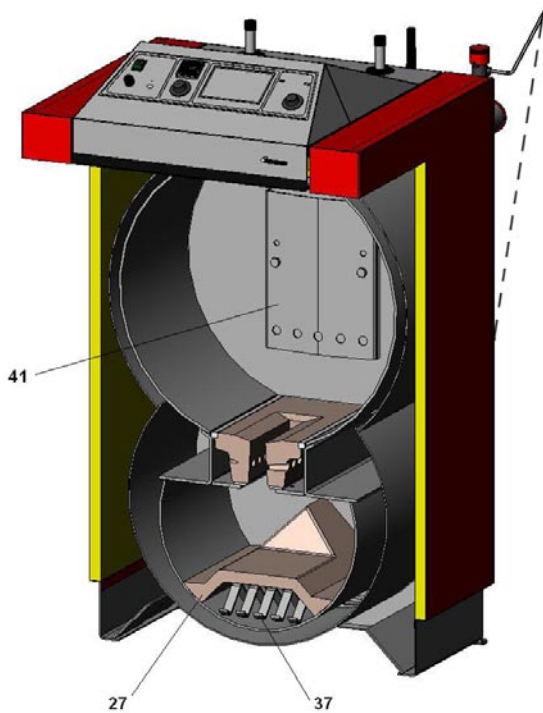
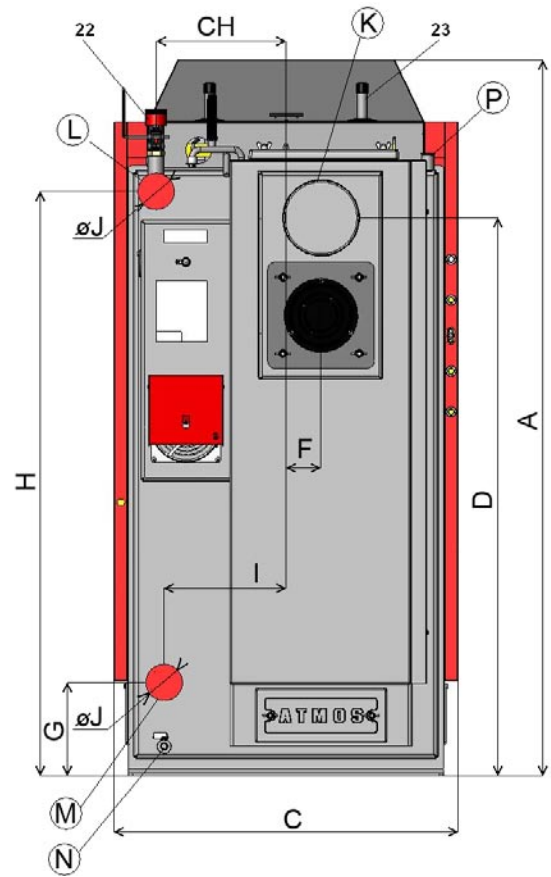
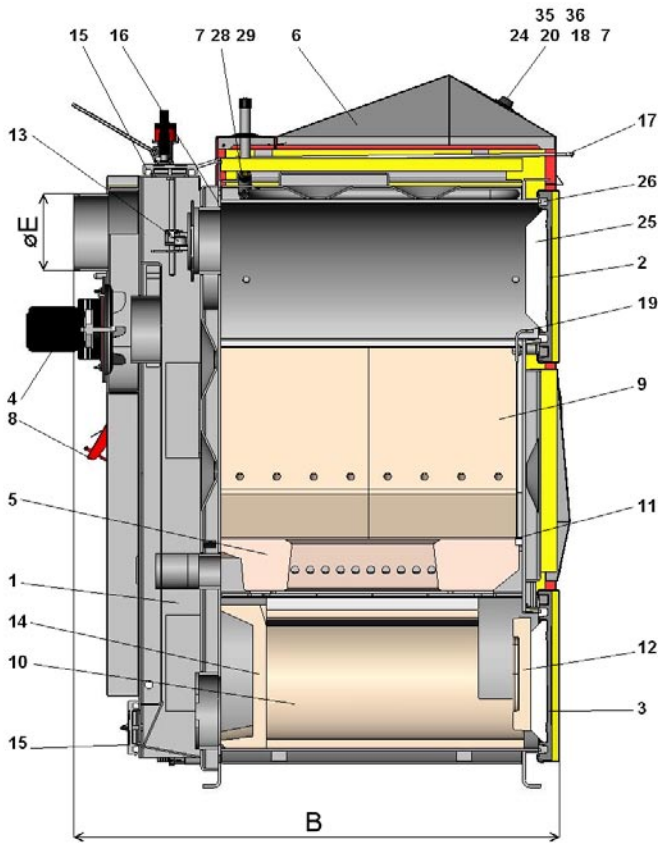
N – Racord pentru robinetul de umplere

P – Racord pentru senzorul de temperatură a suprafeței termice montată pe serpentina de răcire (TS130, STS20).

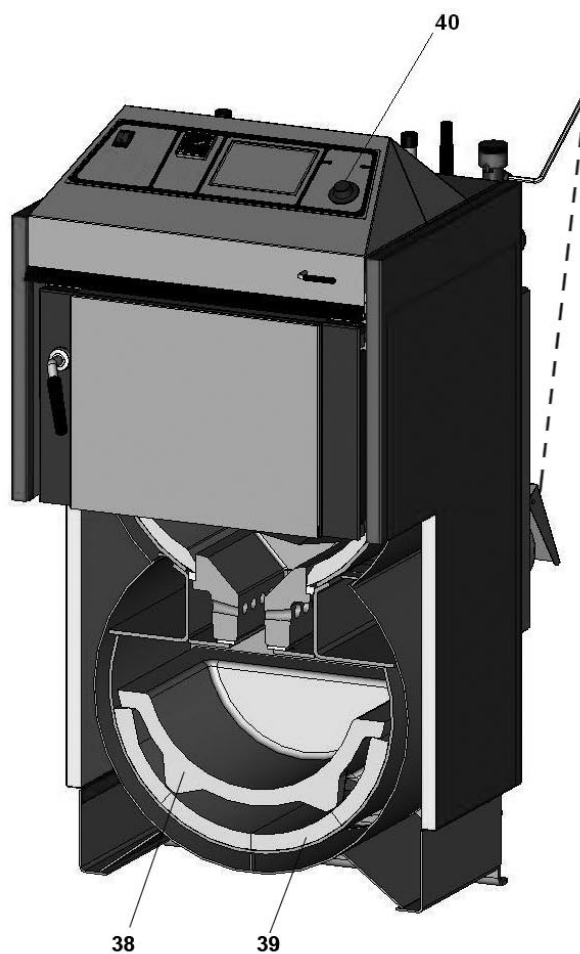
**Date tehnice**

Di- men- siuni	DC15E DC18S	DC20GS	DC22SX	DC22S	DC25S	DC30SX	DC32S DC30SE	DC40SX	DC25GS	DC32GS	DC40GS	DC40SE	DC50SE	DC50S	DC70S DC 80	DC75SE
<b>A</b>	1180	1281	1180	1180	1180	1180	1260	1260	1281	1281	1431	1360	1360	1260	1380	1480
<b>B</b>	690 770	770	770	970	970	970	970	970	970	970	970	970	1170	1170	1140	1470
<b>C</b>	590	670	590	590	590	590	670	670	670	670	670	770	770	670	670	770
<b>D</b>	690 872	946	872	872	872	872	946	946	946	946	1092	1046	1046	946	1100	1153
<b>E</b>	150/ 152	150/ 152	150/ 152	150/ 152	150/ 152	150/ 152	150/ 152	150/ 152	150/ 152	150/ 152	150/ 152	150/ 152	150/ 152	150/ 152	180	180
<b>F</b>	65	75	65	65	65	65	75	75	75	75	75	75	75	75	90	75
<b>G</b>	200	185	200	200	200	200	184	180	185	185	184	184	184	180	325	194
<b>H</b>	930	1008	930	930	930	930	1005	1000	1008	1008	1152	1106	1106	1000	1230	1234
<b>CH</b>	220	256	220	220	220	220	256	255	256	256	256	306	306	255	0	306
<b>I</b>	190	256	190	190	190	190	256	256	240	256	256	306	306	240	240	306
<b>J</b>	6/4"	6/4"	6/4"	6/4"	6/4"	6/4"	6/4"	6/4"	6/4"	6/4"	6/4"	2"	2"	2"	2"	2"

# Desenele cazanelor



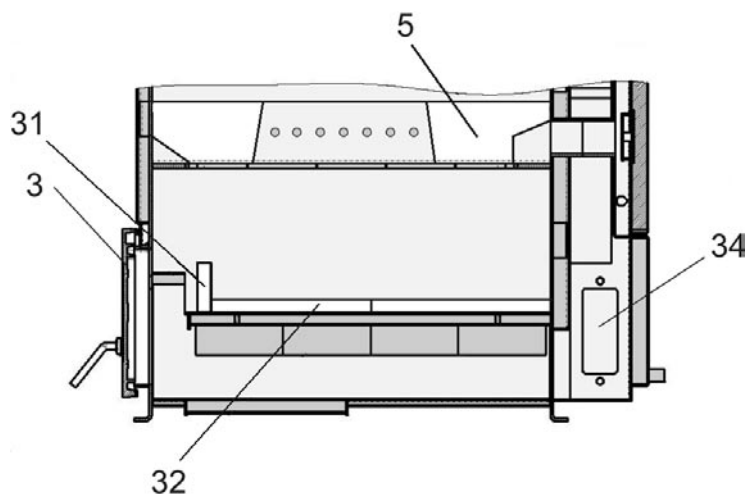
## Secțiunea cazanului DC15E



## Secțiunea cazanului DC70S

Camera de ardere inferioară

- 3. Ușă de evacuare a cenușii
- 5. Piesă ceramică refractară - duză de aer
- 31. Piesă ceramică refractară - semilună
- 32. Piesă ceramică refractară - placa focului
- 34. Gură de curățire

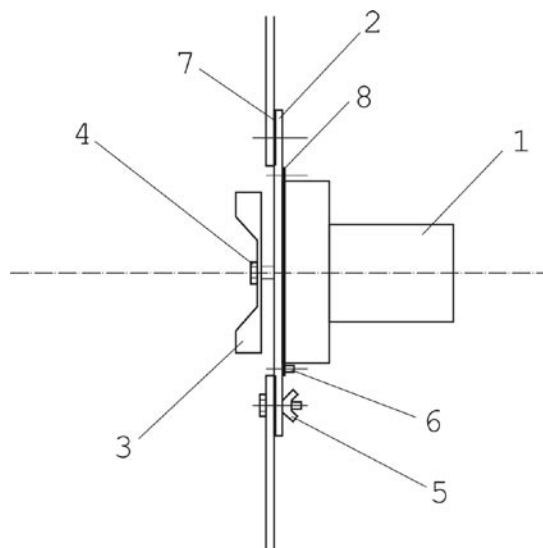


## Schema exhaustorului



**ATENȚIE** - Exhaustorul (S) este livrat demontat. Așezați exhaustorul pe canalul de fum din spate, strângeți piulițele de fixare apoi alimentați exhaustorul cu curent electric. Verificați funcționarea lui normală.

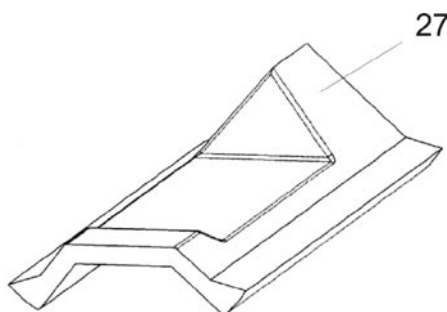
- 1 - Motor
- 2 - Placă metalică (oțel inoxidabil)
- 3 - Paleta rotorului
- 4 - **Piuliță (cu filet stânga și șaibă)**
- 5 - Piuliță fluture
- 6 - Șurub
- 7 - Etanșare (2 buc.)
- 8 - Etanșare



## 4. Tipul și așezarea pieselor ceramice refractare în focar

### 1. Pentru tipurile

DC18S  
DC22S  
DC25S  
DC30SX  
DC32S  
DC40SE  
DC40SX  
DC50S  
DC50SE



27. Piesa ceramică refractară tip acoperiș este destinată:

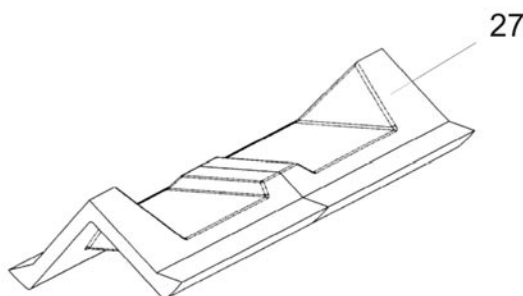
- pentru cazan (DC18S) cu lungimea de 320 mm
- pentru cazanele (DC22S, DC25S, DC32S, DC40SE, DC30SX, DC40SX) cu lungimea de 500 mm
- pentru cazanele (DC50S, DC50SE) cu lungimea de 700 mm.



**Piesa ceramică din camera de ardere inferioară trebuie întotdeauna împinsă în spate până la contact cu peretele posterior al camerei.**

### 2. Pentru tipul

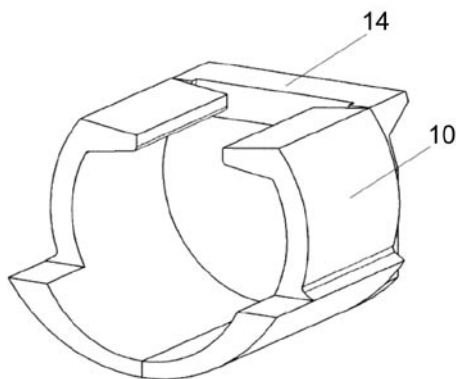
DC75SE



Pentru acest cazan, placa tip acoperiș este compusă din două piese - vezi figura (DC75SE - 2x500 mm)

### 3. Pentru tipul

DC18S  
DC20GS  
DC22SX  
DC25GS  
DC30SE  
DC32GS  
DC40GS



10. Piesă ceramică refractară  
– cameră sferică (partea  
stângă + dreaptă)

14. Piesă ceramică refractară  
– partea din spate

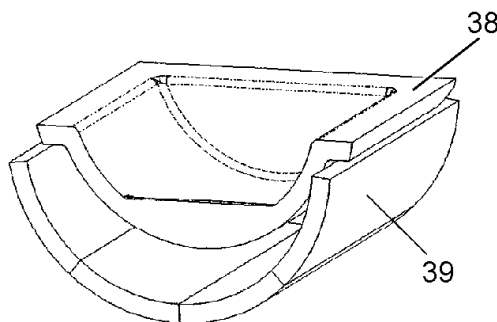
Camera sferică trebuie asamblată în așa fel încât partea din față a piesei ceramice refractare (10) să fie poziționată la 3 cm față de cantul frontal al cazanului.



**ATENȚIE - nu se va schimba poziția părții posterioare (14) la o eventuală demontare**

### 4. Pentru tipul

DC15E



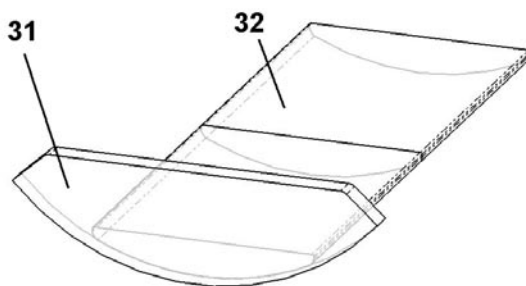
38. Element ceramic D15 (P)

39. Căptușeala spațiului de ardere (2 x 2 buc.)

Elementul ceramic /38/ trebuie împins până în partea posterioară a camerei de ardere

### 5. Pentru tipul

DC70S



31. Piesă ceramică refractară  
– semilună

32. Piesă ceramică refractară  
– placa focarului (2 buc.)



La curățarea cazanului trebuie scoasă piesa ceramică refractară frontală, aceasta fiind așezată pe partea din față a camerei de ardere, spre ușă.

## 5. Accesorii livrate cu cazanul

Perie de oțel cu accesorii	1 buc.
Rașchetă de curățat	1 buc.
Robinet de umplere	1 buc.
Instrucțiuni de utilizare și de întreținere	1 buc.
Regulator de tiraj Honeywell FR124 (cu excepția DC50SE)	1 buc.
Cenușar (numai pentru tipurile DCxxGS, DC15E)	1 buc.

## 6. Combustibil

Se recomandă utilizarea lemnului uscat aproximativ 2 ani în mod natural (butuci de Ø 80 - 150 mm). Umiditatea lemnului trebuie să fie în mod obligatoriu de 12 - 20 %, iar puterea calorică 15 - 17 Mj.kg<sup>-1</sup> și lungimea butucilor de 330 - 1000 mm în concordanță cu tipul cazanului. Dimensiunile recomandate pentru combustibil pot fi găsite la punctul 3. "Date tehnice". Se pot arde și deșeuri de lemn de dimensiuni mari în combinație (max. 10 %) cu lemnul de dimensiuni mari.

### Date de bază la arderea lemnului

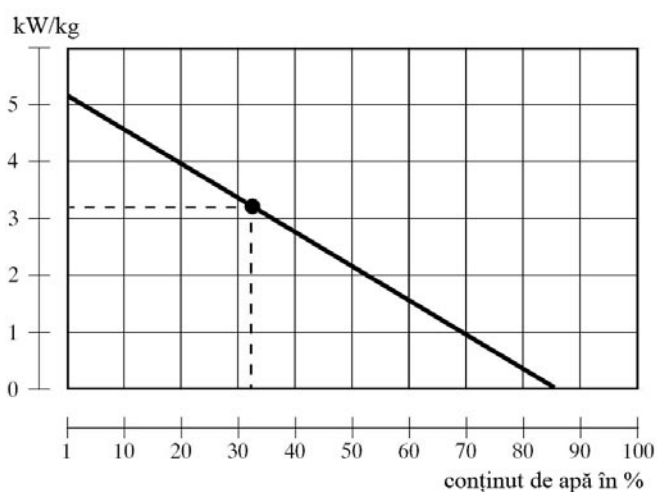
Puterea maximă și durata lungă de viață a cazanului sunt asigurate prin utilizarea lemnului uscat de 2 ani. În graficul următor se află dependența puterii calorice a combustibilului de conținutul de apă. Puterea calorică utilă a lemnului scade substanțial cu creșterea umidității.

Exemplu:

Lemnul cu umiditatea 20 % are puterea calorică de 4 kWh / 1 kg lemn

Lemnul cu umiditatea 30 % are puterea calorică de 1,5 kWh/ 1 kg lemn

#### ● de exemplu lemnul de molid depozitat timp de un an sub acoperiș – vezi graficul



În graficul alăturat se găsește puterea utilă maximă a cazanului în cazul în care lemnul folosit este umed.

	kW
DC 15 E	- 8
DC 18 S	- 13
DC 22 S	- 14
DC 25 S	- 19
DC 32 S	- 24
DC 40 S(E)	- 31
DC 50 S(E)	- 39
DC 75 S(E)	- 53

Aceste informații pot servi și pentru alte tipuri de cazane care funcționează pe principiul gazeificării lemnului.



**Nu se recomandă utilizarea lemnului cu o umiditate mai mică decât 12 %.**

### Puterea calorică a lemnului

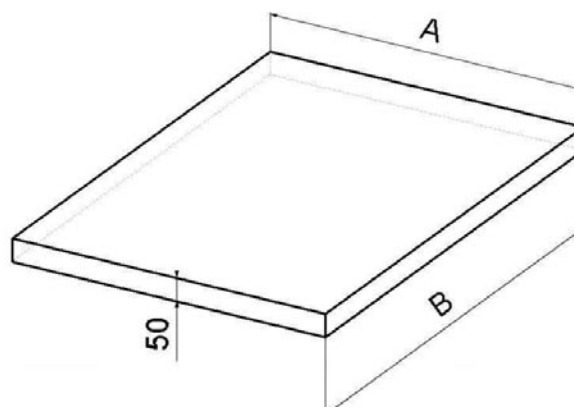
Tip lemn	Puterea calorică pentru 1kg lemn		
	kcal	kJoule	kWh
<b>Molid</b>	3900	16250	4,5
<b>Pin</b>	3800	15800	4,4
<b>Mesteacăn</b>	3750	15500	4,3
<b>Stejar</b>	3600	15100	4,2
<b>Fag</b>	3450	14400	4,0



**Lemnul verde (umed) are putere calorică scăzută, nu arde bine, afumă tare și reduce substanțial durata de viață a cazanului și a coșului. Totodată puterea utilă a cazanului scade cu 50%, iar consumul de lemne se dublează. Defecțiunile datorate utilizării lemnului cu umiditate mai ridicată nu fac obiectul garanției.**

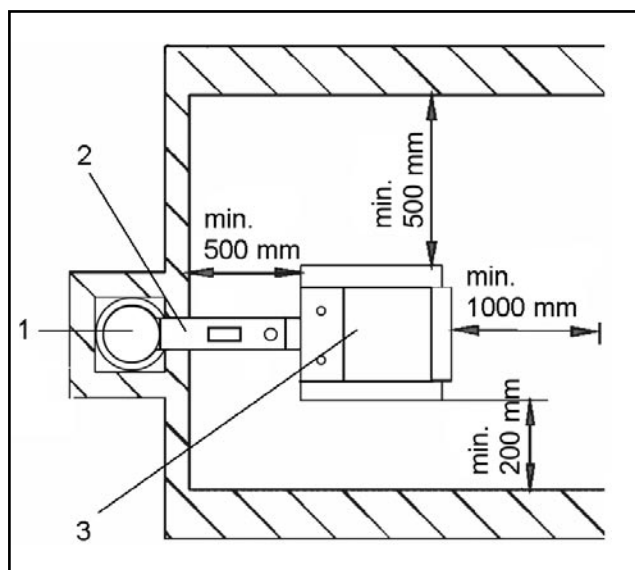
## 7. Fundația cazanului

Tip cazan (mm)	A	B
DC15E, DC18S, DC22SX	600	600
DC20GS	700	600
DC22S, DC25S, DC30SX	600	800
DC30SE, DC32S, DC25GS, DC32GS, DC40GS, DC40SX	700	800
DC40SE	700	1000
DC50SE	800	1000
DC50S, DC70S	700	1000
DC75SE	800	1300



Se recomandă utilizarea fundației de beton sau din metal).

## 8. Mediul de instalare și amplasare a cazanului în sala cazanelor



Cazanul poate fi utilizat în “mediul de bază” AA5/ AB5 după standardul ceh ČSN 3320001/1995. Cazanul trebuie amplasat în sala cazanelor în care este asigurată admisia aerului necesar arderii. Amplasarea cazanului în spații locuite (inclusiv coridoare) nu este acceptată. Secțiunea prizei neobturabile trebuie să fie minim 250 cm<sup>2</sup> pentru cazanele cu putere nominală de 15 -75 kW.

- 1 - coș de fum
- 2 - canal de fum
- 3 - cazan

## 9. Coșul de fum

**Racordarea cazanului la coșul de fum se va efectua doar cu acordul unei firme de coșerit.**

Canalul de evacuare al coșului de fum trebuie dimensionat astfel încât prin tirajul său să asigure evacuarea gazelor arse din cazan și dispersarea acestora în atmosferă, în orice condiții de lucru. O bună dimensionare a coșului de fum este necesară pentru funcționarea corectă a cazanului. Arderea, randamentul cazanului și durata de funcționare a acestuia depind de tirajul coșului. Tirajul coșului la rândul său depinde direct de secțiunea, înălțimea și rugozitatea suprafeței interioare a acestuia. În coșul de fum la care cazanul este racordat nu se vor racorda alte aparate. Diametrul coșului nu poate fi mai mic decât diametrul racordului de ieșire al cazanului (min. 150 mm). tirajul coșului trebuie să atingă valorile prescrise (vezi datele tehnice de la punctul 1), dar nu trebuie să fie extrem de înalt pentru ca să nu reducă randamentul cazanului și să nu influențeze arderea (să nu rupă flacăra). În cazul tirajului prea ridicat sau prea scăzut al coșului trebuie aplicate soluții de scăderea respectiv creșterea, după caz, a tirajului.

Dimensiuni informative privind secțiunea coșului:

20 x 20 cm

Înălțime min. 7 m

Ø 20 cm

Înălțime min. 8 m

15x15cm

Înălțime min. 11 m

Ø 16 cm

Înălțime min. 12 m

Dimensionarea precisă a coșului este stabilită de standard ČSN 73 4201.

Tirajul prescris al coșului e indicat în articolul 3 „Date tehnice“.

## 10. Racordul de fum

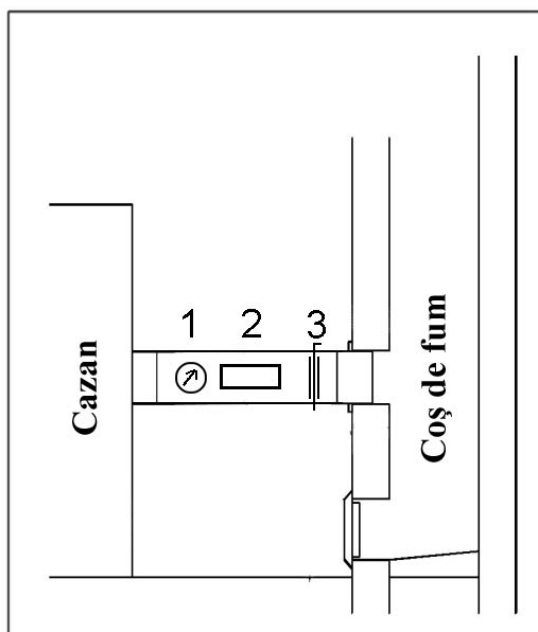
În cazul în care nu este posibilă racordarea cazanului direct la canalul de evacuare al coșului, tubulatura respectivă, trebuie să fie cât mai scurtă posibil și să nu depășească lungimea de 1 m, fără suprafață de încălzire suplimentară și să aibă pantă ascendentă. Din punct de vedere mecanic, canalul de fum trebuie să fie solid, etanș și ușor de curățat în interior. Canalul de fum nu poate trece prin alte încăperi.

Diametrul interior al canalului de fum nu poate fi mai mare decât diametrul interior al racordului de gaze arse al cazanului și nu se poate îngusta spre coșul de fum. Nu se recomandă utilizarea coturilor. Modurile de execuție a trecerilor canalului de fum prin construcții din materiale combustibile sunt indicate în anexele 2 și 3 ČSN 061008/97 (cabane de lemn, etc.).

1 - Termometru gaze arse

2 - Gură de curățare

3 - Clapetă de reglare a debitului gazelor arse (limitator de tiraj)



În cazul tirajului ridicat al coșului se poate instala în canalul de fum o clapetă de reglare a debitului /3/ sau un limitator de tiraj. Influența acestui echipament este limitată.



## 11. Protecția împotriva incendiilor la instalarea și utilizarea echipamentelor termice

În conformitate cu standardul ČSN 061008/97 – Protecția împotriva incendiilor la utilizarea echipamentelor termice și a surselor de căldură.

### Distanțe sigure

La instalarea cazanului se va păstra o distanță de siguranță de minim 200mm față de materialele de construcție. Această distanță este valabilă pentru cazanele și canalele de fum montate în apropierea materialelor inflamabile din clasele de inflamabilitate B, C1 și C2 (vezi tabelul de mai jos). Distanța de siguranță (200 mm) trebuie dublată în cazul în care cazanul se instalează în apropierea unor materiale aflate în clasa de inflamabilitate C3. Această distanță de siguranță trebuie mărită și în cazul în care nu se cunoaște clasa de inflamabilitate a materialului în cauză. De asemenea poate fi redusă la jumătate (100 mm) în cazul utilizării unei plăci termoizolatoare (ex. placă de azbest), incombustibile, având grosimea min. 5 mm și amplasată la cel puțin 25 mm față de materialul inflamabil. Ecranul de protecție trebuie să depășească gabaritul gazanului (inclusiv al canalelor de fum) cu cel puțin 150 mm pe fiecare parte și cu cel puțin 300 mm deasupra cazanului. De asemenea piesele de mobilier confecționate din materiale inflamabile trebuie prevăzute cu o astfel de placă de blindaj în cazul în care nu este posibilă păstrarea acestei distanțe de siguranță (de ex. în cazul cabanelor). Această distanță de siguranță trebuie păstrată doar în cazul în care mobilierul este amplasat în apropierea cazanului. Dacă suprafața pe care se instalează cazanul este inflamabilă acesta trebuie protejată cu ajutorul unui material incombustibil și termoizolator pe o suprafață cu cel puțin 100 mm mai mare decât baza cazanului în părțile laterale și cu cel puțin 300 mm în partea frontală a cazanului. Ca material incombustibil se pot utiliza toate materialele menționate din clasa A de inflamabilitate.

Tabelul nr. 1

Clasele de inflamabilitate a materialelor de construcții	
A – neinflamabil	Granit, gresie, beton, cărămidă, dale ceramice, mortar, tencuieli antiincendiu etc.
B – inflamabilitate redusă	Acumin, izomin, eraclit, lignos, plăci din pâslă de bazalt, plăci din fibră de sticlă, novodur
C – greu inflamabil	Lemn de foioase (stejar, fag), plăci hobrem, placaje, sircolit, werzalit, carton presat (formica, ecrona)
C2 – inflamabilitate medie	Lemn de conifere (pin, lariță, molid), lemn de așchie și plăci de plută, pardoseli de cauciuc (Industrial, Super)
C3 – ușor inflamabil	Plăci de fibră lemnoasă (Hobra, Sololac, Sololit), celuloză, poliuretan, polistiren, polietilenă, PVC



**ATENȚIE** - În împrejurările în care există gaze sau vapori inflamabili în încăperea în care se află cazanul sau dacă există pericolul producerii unui incendiu ori a unei explozii (ex. lipirea linoleului), cazanul trebuie oprit din timp. Nu este permisă așezarea pe cazan sau la o distanță mai mică decât cea de siguranță a obiectelor din material inflamabil (ČSN EN 13501-1).

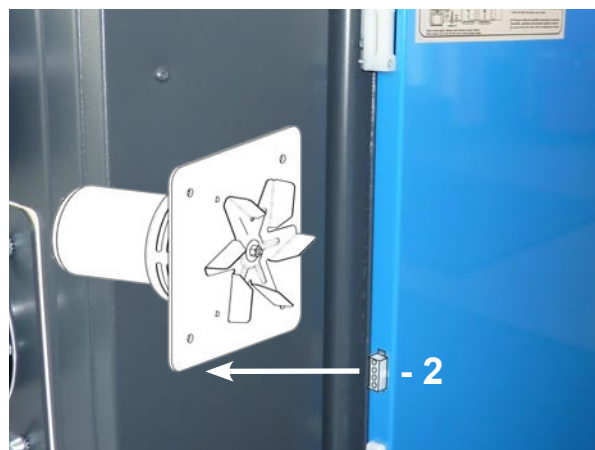
## 12. Conectarea cazanului la rețeaua electrică

Pentru racordarea cazanului la rețeaua de alimentare cu curent electric de 230V, 50 Hz se folosește cablu de alimentare cu fișă sau fără fișă la racordarea fixă. În cazul înlocuirii cablului de alimentare se utilizează unul identic, iar intervenția trebuie făcută de o unitate autorizată de service. Cazanul trebuie amplasat astfel încât fișa de racordare să fie în apropierea operatorului (conform standardului ČSN EN 60335-1/1997). Racordarea cazanului se va face numai de persoane competente și autorizate în acest sens, respectând normativele în vigoare. Este obligatorie protecția prin legare la pământ.

### Conectori în părțile laterale ale cazanului:



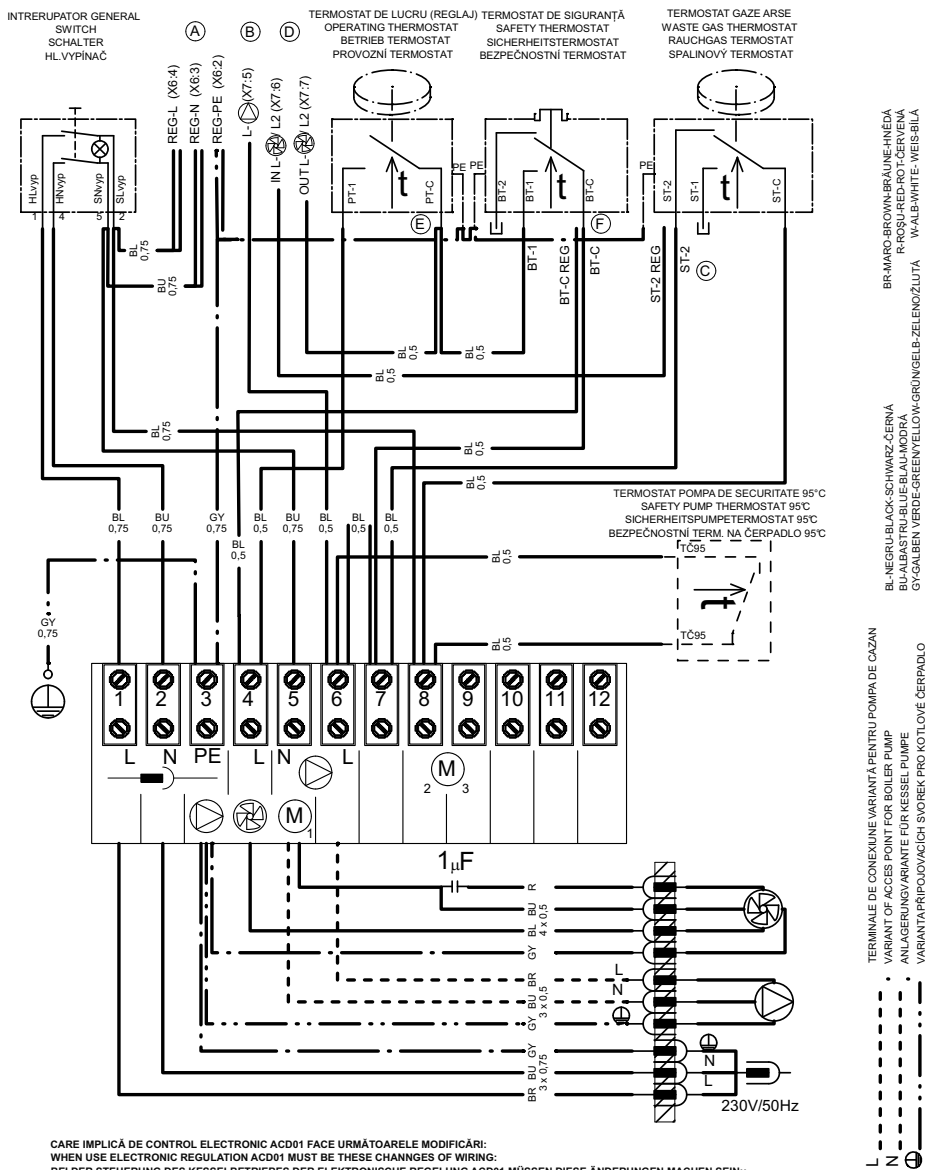
Conectori în partea dreaptă a cazanului



Connector în partea stângă a cazanului

- 1 - Conector pentru cablu de alimentare cu energie electrică (L - maro, N - albastru, PE - verde/galben)
- 2 - Conector pentru exhaustor

# 13. Schema electrică de conectare a cazanului (DC18S - DC50S), (DC30SE - DC50SE), (DCxxSX), (DCxxGS) (cu exhaistor tip UCJ4C52), respectiv DC70S, DC80 (cu ventilator de aer) – reglare electromecanică – 12/2007



CARE ÎMPlicĂ DE CONTROL ELECTRONIC ACD01 FACE URMĂTOARELE MODIFICĂRI:  
 WHEN USE ELECTRONIC REGULATION ACD01 MUST BE THESE CHANGES OF WIRING:  
 BEI DER STEUERUNG DES KESSELBETRIEBES DER ELEKTRONISCHE REGELUNG ACD01 MÜSSEN DIESE ÄNDERUNGEN MACHEN SEIN:  
 PŘI ZAPOJENÍ ELEKTRONICKÉ REGULACE ACD01 PROVĚDTE TYTO ZMĚNY:

- (A) VARIANTE DE TERMINALE DE PUTERE PENTRU CONTROLUL ELECTRONIC  
 VARIANTS OF RESERVOIR POINTS FOR ELECTRONIC REGULATION  
 SPEISEKLEMME-VARIANTEN FÜR ELEKTRONISCHE REGELUNG  
 VARIANTE NÁPĚJECÍCH SVORKĚ PRO ELEKTRONICKOU REGULACI
- (B) TERMINAL CONNECTOR DE "L" POMPA DE CAZAN ÎN ELECTRONICE DE CONTROL  
 RESERVOIR POINT "L" OF BOILERPUMP TO THE ELECTRONIC REGULATION  
 SPEISEKLEMME "L" DER KESSELPUMPE FÜR DIE ELEKTRONISCHE REGELUNG  
 PŘIPOJOVACÍ SVORKA "L" KOTLOVÉHO ČERPADLA DO ELEKTRONICKÉ REGULACE
- (C) CONNECTOR "ST-2" PENTRU A DECONNECTA DE CONTROL AL CENTRALEI TERMICE POMPEI DE CONTROL ELECTRONIC  
 WHEN ELECTRONIC REGULATION CONTROL BOILERPUMP - CONNECTOR "ST-2" MUST BE UNCONNECT  
 DEN KONNEKTOR "ST-2" ABKLEMMEN BEI DER KESSELPUMPEBEDIENUNG DER ELEKTRONISCHE REGELUNG  
 KONNEKTOR "ST-2" ODPOJIT PŘI OVLÁDÁNÍ KOTLOVÉHO ČERPADLA ELEKTRONICKOU REGULACI
- (D) TERMINAL CONNECTOR DE "L" FAN DE CAZAN ÎN ELECTRONICE DE CONTROL  
 RESERVOIR POINT "L" OF BOILER FAN TO THE ELECTRONIC REGULATION  
 SPEISEKLEMME "L" DER KESSELGEBLÄSE FÜR DIE ELEKTRONISCHE REGELUNG  
 PŘIPOJOVACÍ SVORKA "L" KOTLOVÉHO VENTILÁTORU DO ELEKTRONICKÉ REGULACE
- (E) CONNECTOR "PT-C" PENTRU A DECONNECTA DE CONTROL CAZAN DE VENTILATOR DE CONTROL ELECTRONIC  
 WHEN ELECTRONIC REGULATION CONTROL BOILER FAN - CONNECTOR "PT-C" MUST BE UNCONNECT  
 DEN KONNEKTOR "PT-C" ABKLEMMEN BEI DER KESSELGABLÄSE BEDIENUNG DER ELEKTRONISCHE REGELUNG  
 KONNEKTOR "PT-C" ODPOJIT PŘI OVLÁDÁNÍ KOTLOVÉHO VENTILÁTORU ELEKTRONICKOU REGULACI
- (F) ARUNCA TERMINALE "BT-C" PENTRU "BT-C REG" ÎN CAZANUL DE CONTROL AL VENTILATORULUI DE CONTROL ELECTRONIC  
 WHEN ELECTRONIC REGULATION CONTROL BOILER FAN - CHANGE CONNECTOR "BT-C" FOR CONNECTOR "BT-C REG"  
 DEN AUSWECHSELN KONNEKTOR "BT-C" FÜR KONNEKTOR "BT-C REG" BEI DER KESSELGABLÄSEBEDIENUNG DER ELEKTRONISCHE REGELUNG  
 PŘEHODIT SVORKY "BT-C" ZA "BT-C REG" PŘI OVLÁDÁNÍ KOTLOVÉHO VENTILÁTORU ELEKTRONICKOU REGULACI

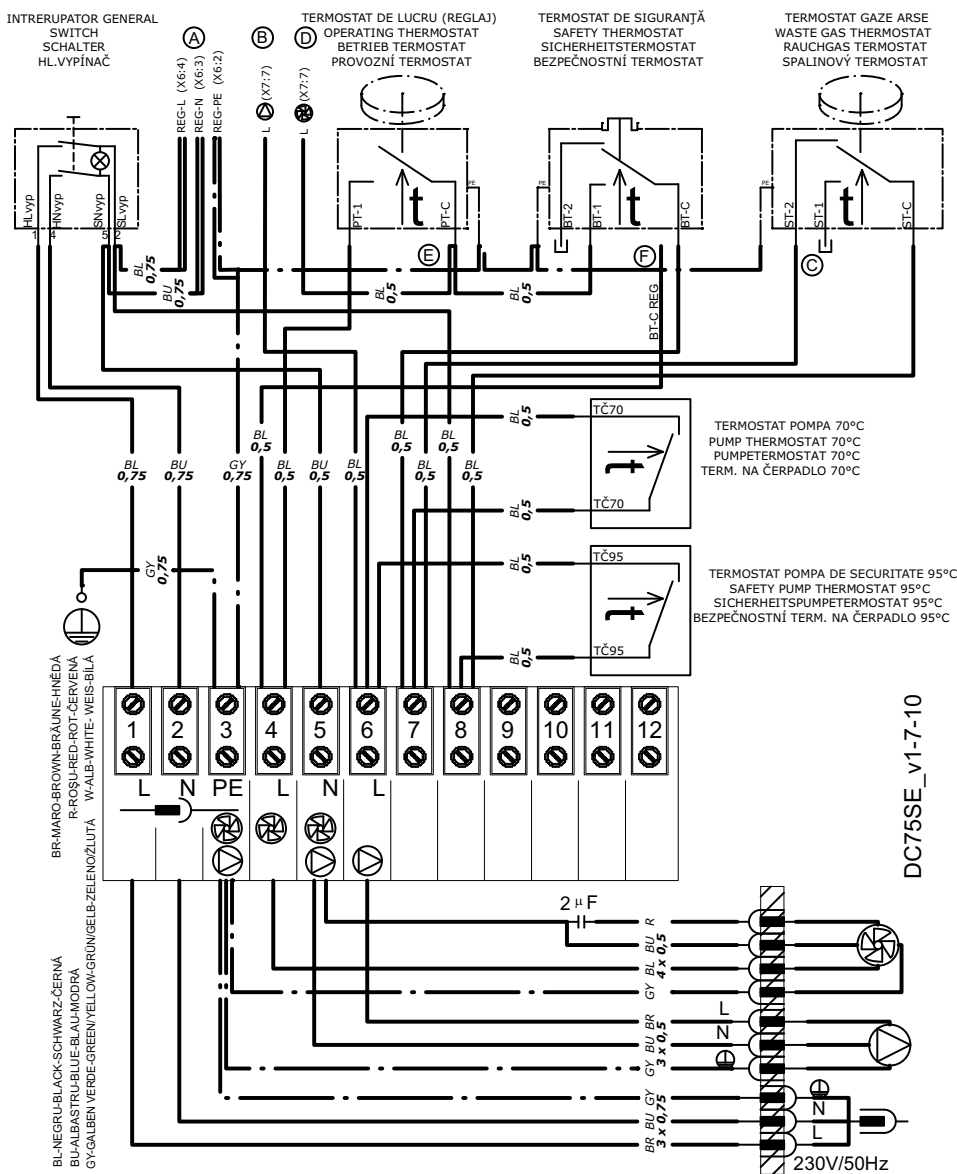
BR-MARO-BROWN-BRÄUNLICHE-HIEDA  
 R-RÖSU-RED-ROUFERVENA  
 BL-NEGRU-BLACK-SCHWARZ-ČERNA  
 BU-ALBASTRU-BLUE-BLAU-MODRA  
 GY-GALBEN-YELLOW-GRÜN-GRÜNGLÖUTÄ  
 W-WEISS-WEISSELIA

TERMINALE DE CONEXIUNE VARIANTĂ PENTRU POMPA DE CAZAN  
 VARIANT OF ACCESS POINT FOR BOILER PUMP  
 ANLAGERUNG/VARIANTE FÜR KESSEL PUMPE  
 VARIANTE PŘIPOJOVACÍCH SVORKĚ PRO KOTLOVÉ ČERPADLO

TC95  
 L  
 N  
 PE

DCxxS\_v1-1-09\_1BT

# 14. Schema electrică de conectare a cazanului DC75SE - reglare electromecanică cu exhaustor, tip UCJ4C82, valabil din luna a 12/2007

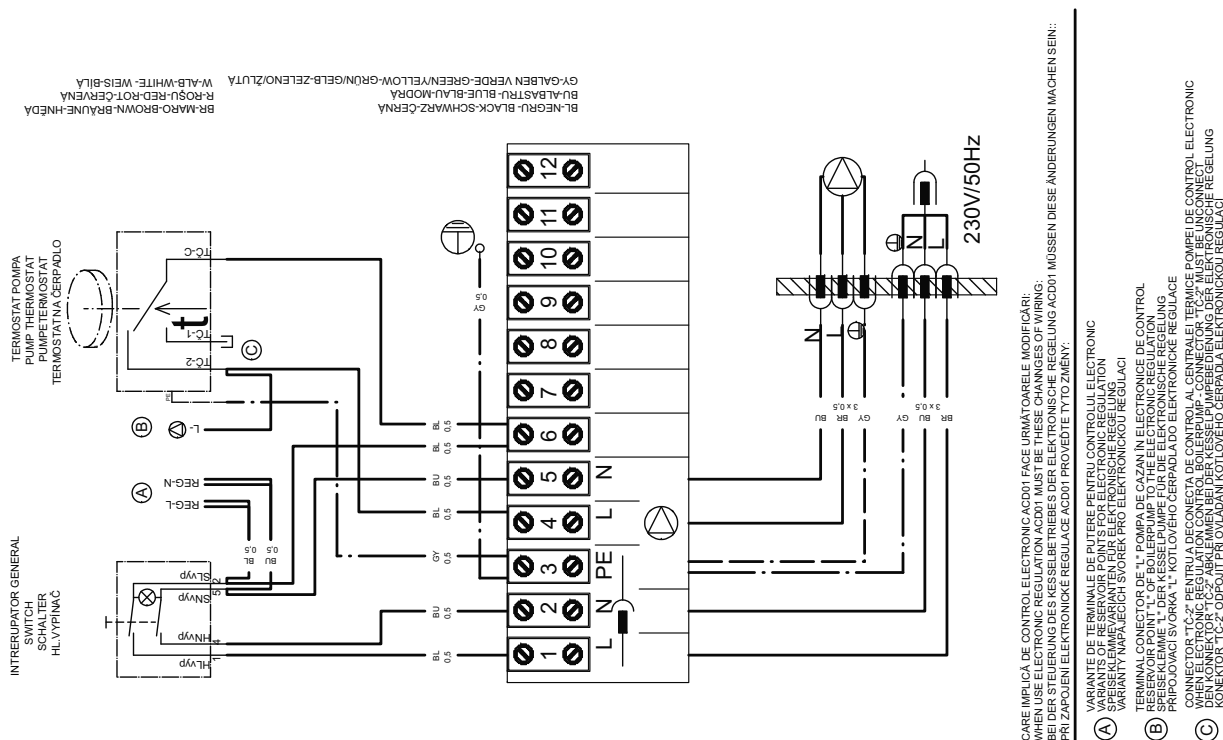


DC75SE\_v1-7-10

**CARE IMPLICĂ DE CONTROL ELECTRONIC ACD01 FACE URMĂTOARELE MODIFICĂRI:**  
**WHEN USE ELECTRONIC REGULATION ACD01 MUST BE THESE CHANGES OF WIRING:**  
**BEI DER STEUERUNG DES KESSELBETRIEBES DER ELEKTRONISCHE REGELUNG ACD01 MÜSSEN DIESE ÄNDERUNGEN MACHEN SEIN:**  
**ŘÍZI ZAPOJENÍ ELEKTRONICKÉ REGULACE ACD01 PŘEVEDTE TYTO ZMĚNY:**

- (A)** VARIANTE DE TERMINALE DE PUTERE PENTRU CONTROLUL ELECTRONIC  
 VARIANTS OF RESERVOIR POINTS FOR ELECTRONIC REGULATION  
 SPEISEKLEMMVARIANTEN FÜR ELEKTRONISCHE REGELUNG  
 VARIANTY NAPÁJECÍCH SVOREK PRO ELEKTRONICKOU REGULACI
- (B)** TERMINAL CONECTOR DE "L" POMPA DE CAZAN ÎN ELECTRONICE DE CONTROL  
 SPEISEKLEMME "L" DER KESSELPUMPE FÜR DIE ELEKTRONISCHE REGELUNG  
 RESERVOIR POINT "L" OF BOILERPUMP TO THE ELECTRONIC REGULATION  
 PŘIPOJOVACÍ SVORKA "L" KOTLOVÉHO ČERPADLA DO ELEKTRONICKÉ REGULACE
- (C)** CONECTOR "ST-2" PENTRU A DECONECTA DE CONTROL AL CENTRALEI TERMICE POMPEI DE CONTROL ELECTRONIC  
 WHEN ELECTRONIC REGULATION CONTROL BOILER PUMP CO NNECTOR "ST2" MUST BE UNCONNECT  
 DEN KONNEKTOR "ST2" ABKLEMMEN BEI DER KESSELPUMPEB EDIENUNG DER ELEKTRONISCHE REGELUNG  
 KONNEKTOR "ST2" ODPJOJIT PŘI OVLÁDÁNÍ KOTLOVÉHO ČERP ADLA ELEKTRONICKOU REGULACI
- (D)** TERMINAL CONECTOR DE "L" FAN DE CAZAN ÎN ELECTRONICE DE CONTROL  
 SPEISEKLEMME "L" DER KESSELGEBLÄSE FÜR DIE ELEKTRONISCHE REGELUNG  
 RESERVOIR POINT "L" OF BOILER FAN TO THE ELECTRONIC REGULATION  
 PŘIPOJOVACÍ SVORKA "L" KOTLOVÉHO VENTILÁTORU DO ELEKTRONICKÉ REGULACE
- (E)** CONECTOR "PT-C" PENTRU A DECONECTA DE CONTROL CAZAN DE VENTILATOR DE CONTROL ELECTRONIC  
 WHEN ELECTRONIC REGULATION CONTROL BOILER FAN CONECTOR "PTC" MUST BE UNCONNECT  
 DEN KONNEKTOR "PTC" ABKLEMMEN BEI DER KESSELGÄBLASEBEDIENUNG DER ELECTRONIC REGELUNG  
 KONNEKTOR "PTC" ODPJOJIT PŘI OVLÁDÁNÍ KOTLOVÉHO VENTILÁTORU ELEKTRONICKOU REGULACI
- (F)** ARUNCA TERMINALE "BT-C" PENTRU "BT-C REG" ÎN CAZANUL DE CONTROL AL VENTILATORULUI DE CONTROL ELECTRONIC  
 WHEN ELECTRONIC REGULATION CONTROL BOILER FAN CHANGE CONECTOR "BTC" FOR CONECTOR "BTC REG"  
 DEN AUSWECHSELN KONNEKTOR "BTC" FÜR KONNEKTOR "BTC REG" BEI DER KESSELGÄBLASEBEDIENUNG DER ELEKTRONISCHE REGELUNG  
 PŘEHODIT SVORKY "BTC" ZA "BTC REG" PŘI OVLÁDÁNÍ KOTLOVÉHO VENTILÁTORU ELEKTRONICKOU REGULACI

## 15. Schema electrică de conectare a cazanului DC15E - valabil din luna a 12/2007



## 16. Standardele (ČSN EN) referitoare la construcția și instalarea cazanelor pe combustibil solid

- ČSN EN 303-5 – Cazane pe combustibil solid pentru încălzire centrală
- ČSN 060310/98 – Încălzire centrală, construcție și instalare
- ČSN 060830/96 – Dispozitive de siguranță pentru încălzire centrală și încălzire a apei menajere
- ČSN 734201/88 – Proiectarea coșurilor și a canalelor de fum
- ČSN 734210 – Realizarea coșurilor, a canalelor de fum și racordarea aparatelor consumatoare de combustibil
- ČSN EN 1443 – Construcția coșurilor de fum – Cerințe generale
- ČSN 061008/97 – Protecția împotriva incendiilor la utilizarea aparatelor locale și a surselor de căldură
- ČSN 730823/84 – Clasa de inflamabilitate a materialelor de construcție
- ČSN EN 1264-1 – Încălzire prin pardoseală – Sisteme și componente – Definiții și mărci
- ČSN EN 1264-2 – Încălzire prin pardoseală – Sisteme și componente – Calcul de putere termică
- ČSN EN 1264-3 – Încălzire prin pardoseală – Sisteme și componente – Construcție
- ČSN EN 442-2 – Corpuri de încălzire – Încercare și evaluare

ČSN EN ISO 12100-1:2004/A1:2009, ČSN EN ISO 12100-2:2004/A1:2009, ČSN EN 953+A1:2009, EN ISO 11202: 2009, EN ISO 3746:2009, ČSN ISO 1819:1993, ČSN EN 60335-1ed.2:2003



**Atenție - a) instalarea și dimensionarea cazanului se va face întodeauna pe baza un proiect de instalare b) instalarea cazanului se face numai de persoane instruite de către producător c) vor fi respectate normativele în vigoare din țara de destinație.**

## 17. Selecție și mod de racordare a elementelor de reglare și de comandă

Cazanele sunt livrate utilizatorului cu reglaj de bază a puterii cazanului care satisface exigențele de confort ale încălzirii și de securitate. Automatizarea cazanului asigură valoarea cerută de 80 - 90 °C a temperaturii apei la ieșire, dar nu rezolvă comanda vanelor de amestec și a pompelor. Cu excepția cazanului DC75SE, care este echipat cu două termostate, unul de 70 °C (temperatura anclanșării pompei la funcționare normală), iar al doilea de 95 °C (temperatura anclanșării pompei în caz accidental). Modul de conectare a acestor elemente este indicat pe schema electrică de conectare. Fiecare pompă din sistem trebuie comandată de un termostat independent, pentru ca temperatura apei în returul cazanului să nu scadă sub 65 °C. În cazul instalării cazanului fără rezervor de acumulare sau de compensare, pompa circuitului de încălzire trebuie comandată de un termostat independent sau cu comandă electronică, astfel încât aceasta să funcționeze numai atunci când pompa din circuitul de cazan este în funcțiune. În cazul utilizării a două termostate, cel de comandă al pompei din circuitul de încălzire va fi reglat la 80 °C, iar termostatul de comandă al pompei din circuitul de cazan va fi reglat la 75 °C. Există posibilitatea comandării ambelor pompe de un singur termostat. Dacă cazanul este instalat cu rezervoare de acumulare și pompă Laddomat 21/22 și dacă în circuitul de cazan circulația apei este realizată prin gravitație, ceea ce prelungește timpul de demarare al cazanului la valoarea cerută a agentului termic, pentru funcționarea corectă se recomandă comanda pompei din circuitul de cazan de un termostat de gaze arse, instalat în cazan (la aprinderea focului). Reglarea incorectă de către utilizator a termostatului de gaze arse poate provoca creșterea temperaturii în cazan, de aceea se recomandă montarea unui termostat de siguranță de 95 °C. Termostatul din cazan poate fi înlocuit cu un termostat extern, situat la ieșirea din cazan. Rolul acestuia este de a comanda pompa din circuitul de cazan la 95 °C (conectat paralel cu termostatul de gaze arse).

Reglarea temperaturii apei distribuite în circuitul de încălzire se va efectua întodeauna cu ajutorul unei vane de amestec cu 3 căi. Vana de amestec poate fi comandată manual sau electronic, ceea ce va contribui la funcționarea mai confortabilă și mai economică a sistemului de încălzire. Racordarea acestor elemente trebuie efectuată în baza unui proiect ținând cont de condițiile specifice ale sistemului de încălzire. Instalația electrică legată de dotarea cazanului cu aceste elemente trebuie efectuată de către persoane competente și autorizate în acest sens de către producător, conform standardelor în vigoare.



**La instalarea cazanului se recomandă utilizarea vasului de expansiune deschis sau a vasului de expansiune închis, dacă normele în vigoare ale statului respectiv permit acest lucru. Cazanul trebuie instalat în așa fel încât întreruperea alimentării cu energie electrică să nu conducă la supraîncălzire sau la deteriorarea cazanului.**



**Cazanul are o inerție termică. El poate fi protejat împotriva supraîncălzirii în mai multe moduri. Unul dintre aceste moduri este racordarea serpentinei de răcire cu ventil TS 131 3/4 ZA (95 °C) sau WATTS STS 20 (97 °C) la rețeaua de alimentare cu apă rece. În cazul existenței alimentării locale (hidrofor) cazanul poate fi protejat prin utilizarea sursei de rezervă a energiei electrice (baterie acumulator și sursă de alimentare neîntrepruptibilă) pentru asigurarea funcționării a cel puțin uneia dintre pompe. O altă posibilitate este racordarea cazanului cu un rezervor de compensare și o clapetă de reținere.**



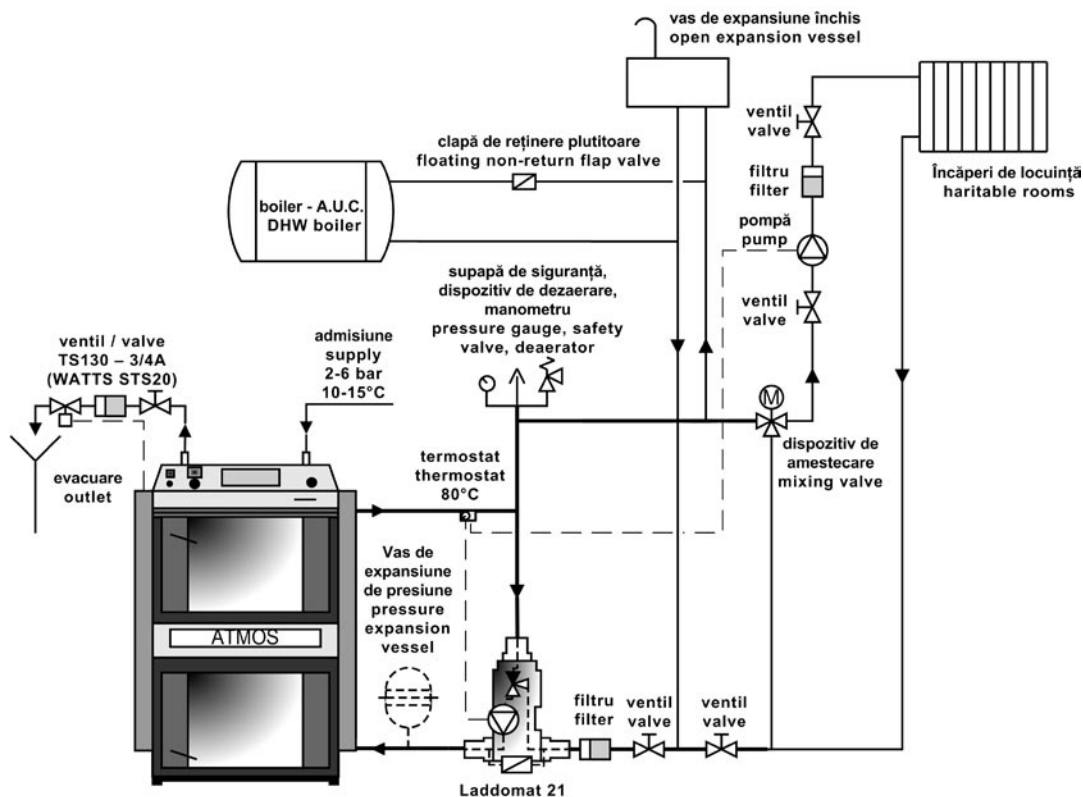
**La instalare partea posterioară a cazanului trebuie ridicată circa 10 mm pentru ca purjarea și dezaerarea cazanului să fie mai ușoară.**

**Pentru reglarea automata a sistemului de încălzire se recomandă utilizarea reglatoarelor ATMOS ACD01**

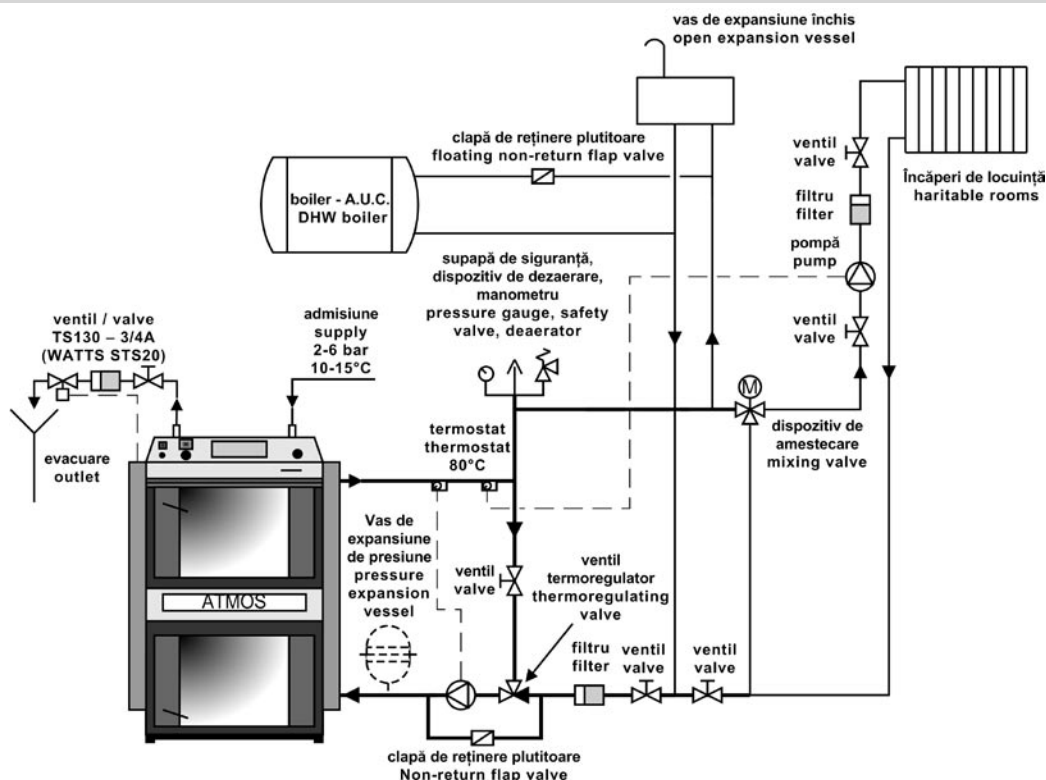
## 18. Protecția cazanului împotriva coroziunii

Modul de protejare a cazanului împotriva coroziunii, recomandată de producător se bazează pe racordarea cazanului cu Laddomat 21/22 sau ventil termoregulator care permite crearea circuitului de cazan separat de circuitul de încălzire (circuitul primar și secundar) astfel încât temperatura minimă a apei în returul cazanului să fie menținută la 65 °C. Cu cât este mai ridicată temperatura apei în returul cazanului cu atât este mai scăzută cantitatea de condens, acid și gudroane care deteriorează corpul cazanului. Temperatura de ieșire a apei din cazan trebuie să fie în permanență 80 - 90 °C. La funcționarea normală a cazanului temperatura gazelor arse nu trebuie să scadă sub 110 °C. Temperatura scăzută a gazelor arse cauzează apariția condensului, acidului și a gudroanelor chiar dacă temperatura apei de ieșire (80 - 90 °C) și temperatura apei în returul cazanului (65 °C) sunt respectate. Această situație se poate produce de exemplu în cazul încălzirii apei calde menajere (ACM) vara sau în cazul în care se încălzește doar o parte a clădirii. Pentru evitarea acestei situații se recomandă instalarea cazanului cu rezervoare de acumulare sau aprinderea zilnică a focului. Pentru cazanele cu putere nominală peste 15 - 100 kW se poate utiliza o vană de amestec cu 3 căi cu servoacționare și cu posibilitatea reglării electronice în scopul menținerii temperaturii apei în returul cazanului la valoarea minim recomandată (65 - 75 °C).

## 19. Instalarea recomandată a cazanului cu Laddomat 21/22

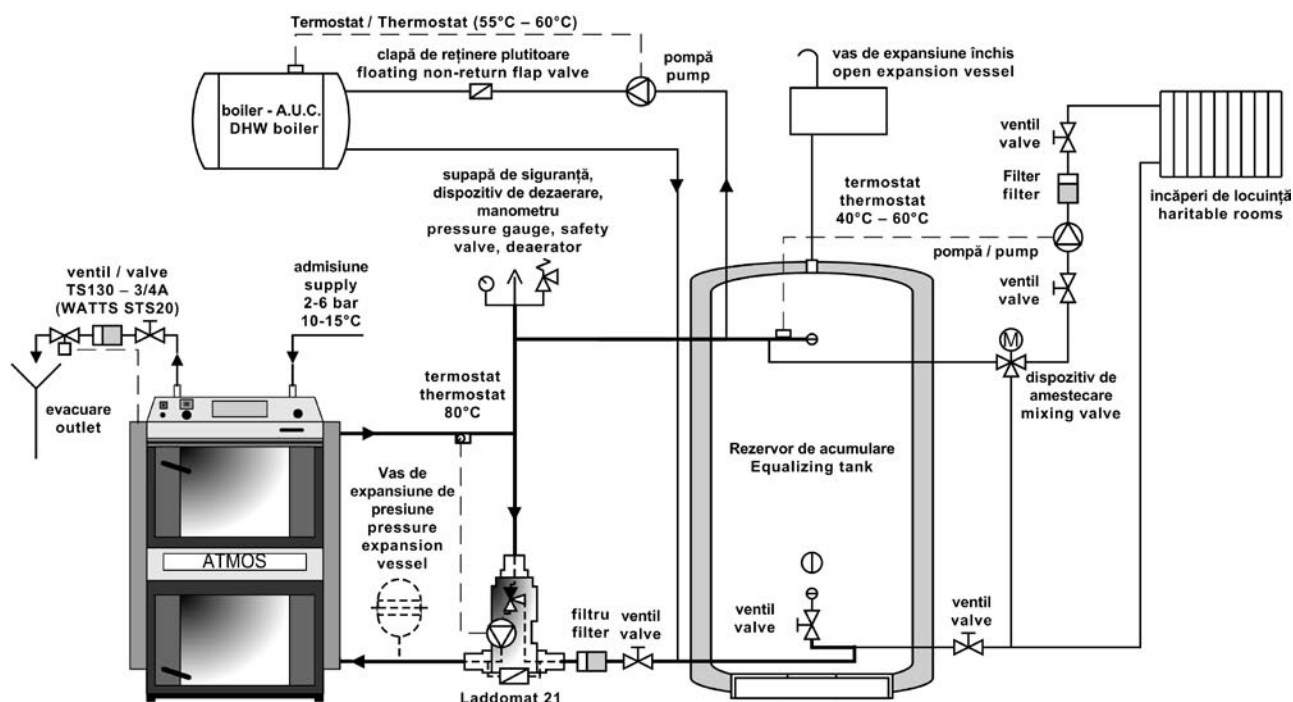


## 20. Instalarea recomandată a cazanului cu ventil termoregulator



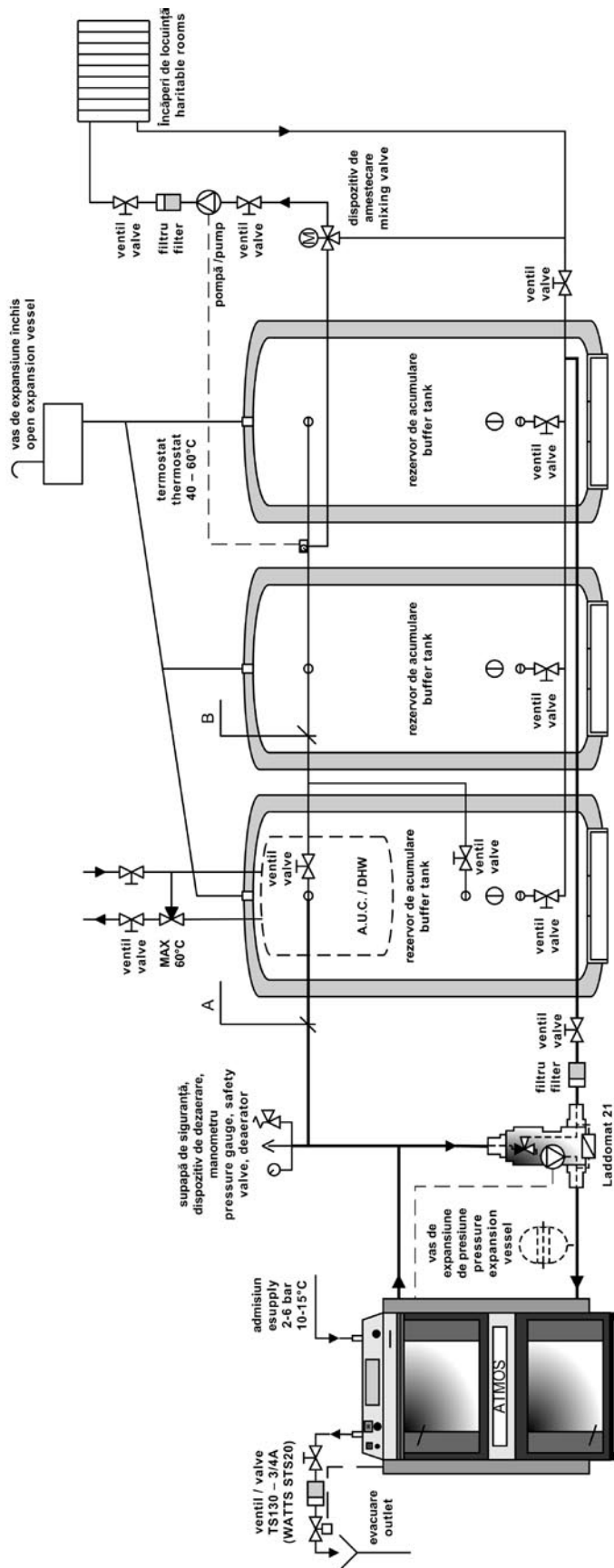
**ATENȚIE** - la instalarea serpentinei de răcire contra supraîncălzirii, clapă de reținere plutitoare din circuit al ventilului termoregulator și al pompei poate fi suprimată.

## 21. Instalarea recomandată a cazanului cu rezervor de compensare





## 22. Schema recomandată a instalării cazanului cu Laddomat 21/22 și cu rezervoare de acumulare

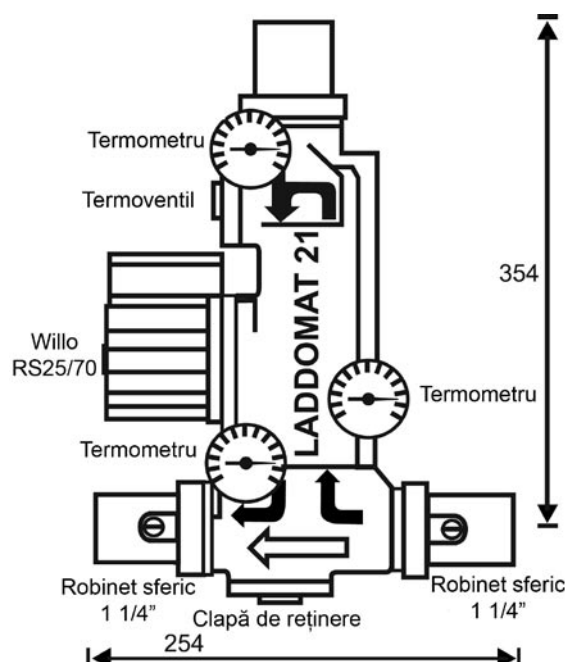


În cazul cuplării centralei cu Laddomat 21/22 și butelii de acumulator, se recomandă cuplarea pompei la Laddomat 21/22 cu termostatul gazelor de ardere, încorporat în centrală.

### Diametre minime ale țevilor pentru instalație cu rezervoare de acumulare

Tipul cazanului și puterea nominală	Partea A		Partea B	
	Cupru	Oțel	Cupru	Oțel
DC15E, DC18S, DC20GS	28x1	25 (1'')	28x1	25 (1'')
DC22S, DC25S, DC25GS, DC22SX, DC30SX	28x1	25 (1'')	28x1	25 (1'')
DC32S, DC32GS, DC30SE	35x1,5	32 (5/4'')	28x1	25 (1'')
DC40GS, DC40SE, DC40SX	35x1,5	32 (5/4'')	28x1	25 (1'')
DC50S, DC50SE	42x1,5	40 (6/4'')	35x1,5	32 (5/4'')
DC70S, DC75SE	54x2	50 (2'')	42x1,5	40 (6/4'')

## 23. Laddomat 21/22



Prin construcția sa pompa Laddomat 21/22 înlocuiește instalarea clasică din piese separate. Laddomat 21/22 este compus din corpul de fontă, ventilul termoregulator, pompă, clapetă de reținere, robinete sferice și termometre. La temperatura de 78 °C a apei din cazan ventilul termoregulator deschide admisia din rezervor (sau instalație). Instalația cu pompă Laddomat 21/22 este substanțial mai simplă, din această cauză utilizarea sa este recomandată. În furnitura pompei Laddomat 21/22 se livrează un termocartuș de schimb pentru 72 °C, care se utilizează pentru cazanele cu putere nominală peste 32 kW.

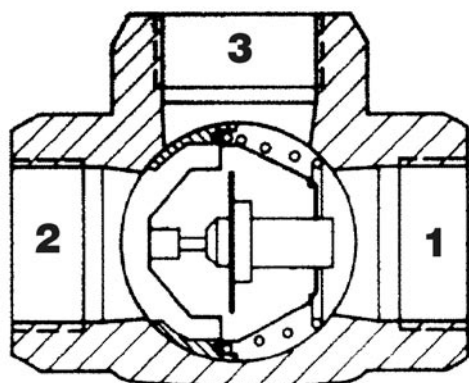
DATE TEHNICE	
<b>Presiunea maximă de lucru</b>	0,25 MPa
<b>Suprapresiune de calcul</b>	0,25 MPa
<b>Suprapresiune de testare</b>	0,33 MPa
<b>Temperatura maximă de lucru</b>	100 °C



**ATENȚIE** - Pompa **Laddomat 21** nu este destinată decât pentru cazanele având puterea nominală până la 75 kW inclusiv. Se recomandă însă utilizarea până la **puterea nominală de 50 kW inclusiv**.

Pentru **cazanele 15 - 100 kW** recomandăm utilizarea **Laddomat 22**, care este echipat cu fabrica-de termoreglare cartuș de 78 °C.

## 24. Ventil termoregulator



Ventilul termoregulator tip TV 60 °C (65 °C) se folosește la cazanele pe combustibil solid. La temperatura apei din cazan de +60 °C, ventilul termoregulator se deschide și lichidul din circuitul de încălzire este admis în circuitul de cazan. În acest mod se asigură temperatura minimă a apei în returul cazanului. La nevoie se poate utiliza ventilul termoregulator reglat la temperatură mai ridicată (de ex. 72 °C).

**Ventilul termoregulator TV 60°C este recomandat pentru cazanele**

DC15E, DC18S, DC20GS, DC22S, DC22SX, DC25S, DC25GS, DC30SX ..... DN25  
 DC32S, DC32GS, DC40GS, DC40SE, DC40SX ..... DN32  
 DC50S, DC50SE, DC70S, DC75SE ..... DN40, DN50

## 25. Funcționarea sistemului cu rezervoare de acumulare

După aprinderea focului, cazanul ridică temperatura apei în rezervoarele de acumulare la 90 - 100 °C, prin funcționare la putere maximă (prin 2 - 4 încărcări). După aceasta se preia căldură din rezervor cu ajutorul vanei de amestec cu 3 căi pentru circuitul de încălzire pentru o perioadă corespunzătoare cu capacitatea acumulatorului și a temperaturii aerului. În sezonul de încălzire (la respectarea capacităților minime ale acumulatorilor – vezi tabelul) se ajunge la o autonomie de 1 - 3 zile. Dacă nu este posibilă folosirea rezervoarelor de acumulare se recomandă utilizarea unui rezervor de cel puțin 500 - 1000 l pentru echilibrarea timpului de demarare și de oprire a cazanului.

CAPACITĂȚI MINIME RECOMANDATE ALE ACUMULATOARELOR								
Tip	DC15E DC18S DC20GS	DC22S DC22SX	DC25S DC25GS DC30SX	DC32S DC32GS	DC40GS DC40SE DC40SX	DC50S DC50SE	DC70S DC75SE	DC100
Putere nominală	18	22	25	32	40	49	70	99
Capacitate	1000 - 1500	1500 - 2000	1500 - 2000	2000 - 2500	2500 - 3000	3000 - 4000	4000 - 5000	5000 - 6000

### Rezervoare de acumulare ATMOS standard

Tipul rezervorului	Capacitate ( l )	Diametru ( mm )	Înălțime ( mm )
AN 500	500	600	1944/1940*
AN 750	750	750/790*	1974/1752*
AN 800	800	790*	1910*
AN 1000	1000	850/790*	2025/2202*

\* tip DH

### Izolarea rezervoarelor

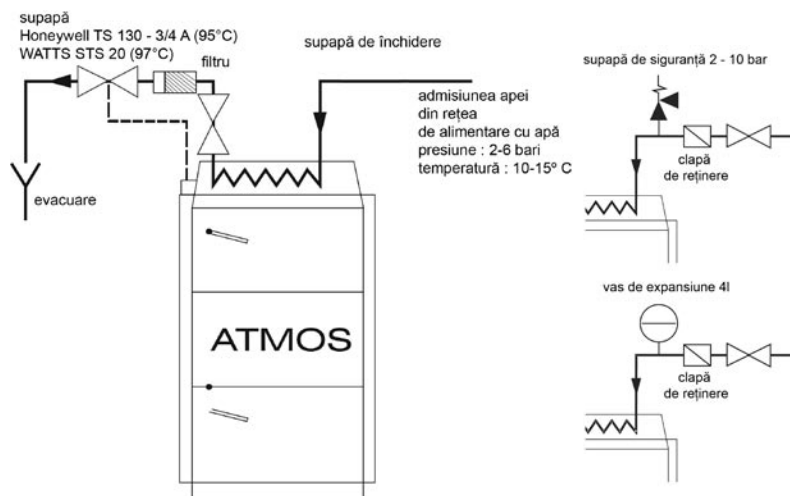
Soluția potrivită este izolarea rezervoarelor, folosind vată minerală și schelet din carton ipsos, precum și umplutură suplimentară. La utilizarea lânii minerale grosimea minimă recomandată este 120 mm. O altă variantă este cumpărarea rezervoarelor deja izolate cu vată minerală în înveliș din material sintetic.

### Avantaje

Instalarea cazanului cu rezervoare de acumulare are mai multe avantaje:

- consum redus (20 %) de combustibil, cazanul funcționează la putere nominală și la randament de 81 - 89 % până la arderea completă;
- durata de viață ridicată pentru cazan și coșul de fum – cantitate minimă de gudroane și acizi;
- posibilitatea combinării cu alte sisteme de încălzire – încălzire electrică cu colectoare solare, etc.;
- combinarea corpurilor de încălzire (radiatoarelor) cu încălzire de pardoseală;
- încălzire confortabilă și arderea completă (ideală) a combustibilului;
- caracteristici de ardere mai ecologice

## 26. Racordarea serpentinei de răcire împotriva supraîncălzirii cu supapă termică Honeywell TS 131 – ¾ ZA sau WATTS STS 20 (temperatura deschiderii supapei este 95 - 97 °C)



**ATENȚIE** - Conform standardului EN ČSN 305-5, serpentina de răcire împotriva supraîncălzirii nu trebuie utilizată în alt scop decât cel de protecție împotriva supraîncălzirii (nici-decum la încălzire).

Supapa termică ACM TS 131 – ¾ ZA sau WATTS STS 20 al cărui senzor de temperatură se află în partea din spate a cazanului, protejează cazanul împotriva supraîncălzirii în așa fel, încât la creșterea temperaturii din cazan peste 95 °C, permite intrarea în serpentina de răcire a apei din rețeaua de alimentare cu apă, aceasta preluând energie termică, care este evacuată. În cazul amplasării unei clapete de reținere la intrarea apei în serpentina de răcire, în scopul evitării circulației inverse a apei în rețeaua de alimentare, serpentina de răcire trebuie dotată cu o supapă de siguranță de 6 - 10 bari, pentru a descărca eventualele creșteri de presiune accidentale, sau vas de expansiune cu capacitatea minimă de 4 l.

## 27. Prescripții de lucru

### Pregătirea cazanului pentru punere în funcțiune

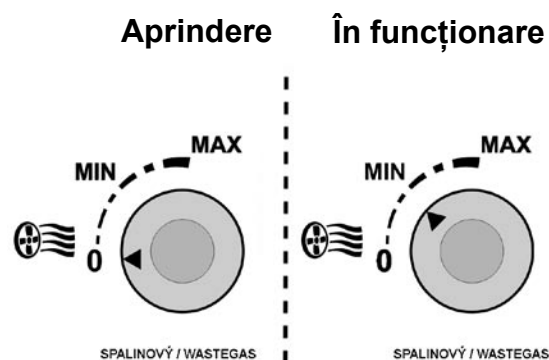
Înainte de punerea în funcțiune se va verifica dacă sistemul este umplut cu apă și dacă este aerisit corespunzător. Cazanul va fi pus în funcțiune în concordanță cu prezentele instrucțiuni, în acest mod putând fi utilizat în condiții de siguranță. Cazanul poate fi deservit doar de către persoane adulte.

### Aprinderea focului și funcționarea cazanului

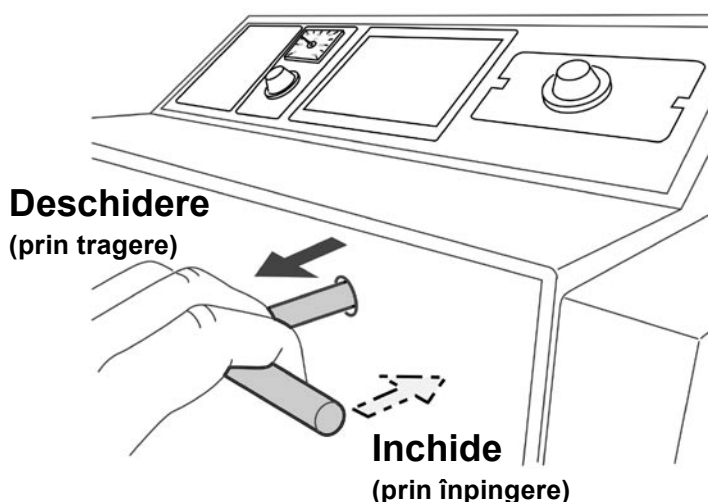
Înainte de aprinderea combustibilului se deschide clapeta de aprindere /13/ prin tragerea manetei clapetei de aprindere /17/ și termostatul de gaze arse se poziționează pe aprinderea focului (temperatură mai ridicată). Prin ușa superioară /2/ se pun pe piesa ceramică refractară /5/ lemnele subțiri uscate, în poziție transversală pe canal, astfel încât să se creeze un spațiu de 2 - 4 cm între combustibil și canal pentru trecerea gazelor arse. Peste acestea se pune hârtie, din nou lemne subțiri, peste care o cantitate mai mare de lemne uscate. După aprindere se închide ușa superioară și se deschide ușa inferioară. Pentru ca focul să se aprindă mai repede se poate porni exhaustorul, (excepție DC70 și DC 15E). După aprin-

dere (creșterea temperaturii la 40 - 60 °C) se va închide ușa inferioară, se va umple camera de ardere cu lemne și se va închide clapeta de aprindere cu ajutorul manetei /17/. Termostatul de gaze arse se reglează pe poziția de lucru (aproximativ poziție verticală). Cu ajutorul regulatorului de tiraj FR 124, /22/ se reglează valoarea dorită pentru temperatura apei la ieșire din cazan, de obicei la 80 - 90 °C. Pentru ca procesul de gazeificare să se producă este necesar să se formeze și să se păstreze un strat ardent (zonă de reducere) a cărbunelui de lemn pe duza de gazeificare. Acesta se va forma cu jarul rezultat din arderea lemnului uscat de dimensiuni adecvate. Dacă se utilizează lemn umed nu va mai avea loc procesul de gazeificare, crește consumul de lemne, nu se obține puterea nominală dorită a cazanului și scade durata de viață a cazanului și a coșului de fum. **Dacă coșul are tiraj corespunzător, adică cel prescris de producător, se poate obține o putere nominală de 70 %, chiar și cu ventilatorul oprit.**

## Setările termostatului de gaze de ardere



## Utilizarea clapetei de încălzire (de aprindere)



**AVERTISMENT** - La prima aprindere a focului se produce condens, ceea ce nu este un defect. După încălzirea cazanului acest condens dispare. În cazul arderii deșeurilor de lemn de mărime mai mică, temperatura gazelor arse poate să depășească 320 °C, iar arderea trebuie controlată. În caz contrar, există posibilitatea deteriorării ventilatorului (S). **Formarea gudroanelor și a condensului în camera de ardere, reprezintă un efect asociat gazeificării lemnului.**



**ATENȚIE** - În timpul funcționării, mânerul de acționare al clapetei de aprindere trebuie apăsat (clapeta de aer să fie închisă). Nerespectarea acestei prescripții poate conduce la deteriorarea ventilatorului (S).

## Reglajul puterii – electromecanic

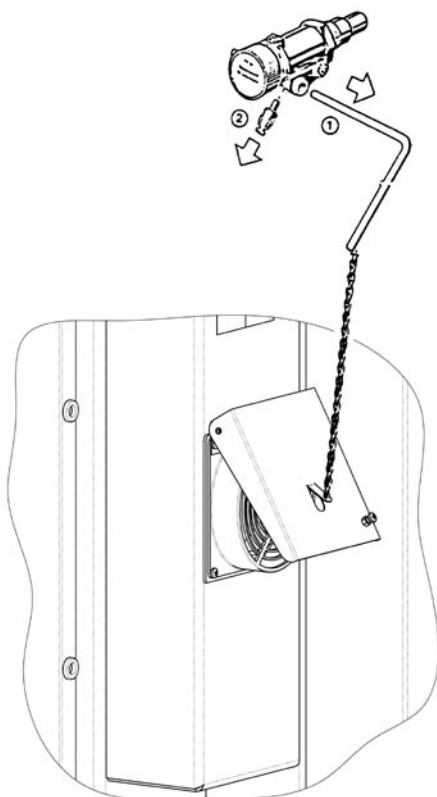
Reglajul puterii se face cu ajutorul clapetei de aer (8), acționată de regulatorul de tiraj FR 124 (22), care deschide sau închide automat clapeta de aer, în funcție de valoarea temperaturii (reglată) apei la ieșire (80 - 90 °C) din cazan. (cu excepția DC50SE). Este deosebit de important ca regulatorul să fie corect montat, pentru că, cu ajutorul lui se realizează protecția împotriva supraîncălzirii. Modalitatea de montare și reglare a regulatorului este specificată în instrucțiunile anexate acestuia (Reg. Honeywell Braukmann, FR124). Protecția împotriva supraîncălzirii este asigurată prin verificarea

funcției regulatorului la temperatura apei din cazan de 90 °C, când clapeta de aer (8) trebuie să fie închisă aproape în totalitate. Reglarea regulatorului trebuie verificată. Poziția clapetei de aer (8) poate fi urmărită din partea posterioară a ventilatorului. De asemenea la efectuarea reglajelor, trebuie să existe o concordanță între valoarea setată pe termostatul de agent termic situat pe panoul de comandă al cazanului și temperatura reglată a regulatorului de tiraj. Termostatul de reglaj trebuie să fie fixat pe o temperatură cu cel puțin 5 °C mai mică decât regulatorul de tiraj FR124 (punct marcat pe scara termostatului). Pe panoul de comandă este instalat și termostatul de gaze arse, care declanșează pornirea ventilatorului după arderea completă a lemnului.

După aprinderea combustibilului termostatul de gaze arse se va regla pe poziția de lucru astfel încât ventilatorul să fie în funcțiune și decuplarea sa să se producă doar după arderea completă a lemnului. Poziția optimă de lucru a termostatului de gaze arse trebuie determinată în funcție de combustibilul folosit, de tirajul coșului și de alte condiții specifice. Temperatura apei la ieșire din cazan este indicată de termometrul (18) instalat pe panoul de comandă. Tot pe panoul de comandă este instalat și termostatul de siguranță ireversibil. Cazanul de gazeificare DC50SE nu este dotat cu regulator de tiraj Honeywell FR 124, nici cu clapetă clasică de aer (orificiu destinat regulatorului de tiraj, care la ieșirea apei din cazan trebuie blindat). În schimb este echipat cu o clapetă de reglaj cu servoacționare cu resort, situată la admisia aerului de ardere în cazan. Această clapetă este acționată, ca și exhaustorul, de termostatul de reglaj și cel de gaze arse în funcție de temperatura apei la ieșire din cazan. Dacă termostatul este decuplat, clapeta se închide automat. Clapeta de reglaj este setată din fabrică la o deschidere maximă de 30 mm. Deschiderea maximă poate fi reglată după nevoie. Acest lucru asigură posibilitatea schimbării puterii nominale și a calității arderii.

## Regulator de putere (tiraj) Honeywell Braukmann FR 124 - Instrucțiuni de instalare

Demontați levierul (1), elementul de cuplare (2), înșurubați regulatorul în cazan.



### Reglare

Cazanul se va încălzi la aproximativ 80 °C. Rozeta de reglare se va poziționa la temperatura citită pe termometrul de pe cazan. În acest moment clapeta trebuie să aibă o deschidere minimă (3 mm). Lanțul de pe clapeta de aer se va întinde în așa fel încât cursa clapetei să fie 3 - 50 mm, ceea ce asigură obținerea puterii cerute. Închiderea minimă de 3 - 8 mm a clapetei este reglată cu ajutorul șurubului de reglare. Nu se recomandă reducerea acestei valori, deoarece astfel se reduce durata de viață a cazanului, respectiv s-ar putea provoca formarea gudroanelor în cazan și pe ventilator. Închiderea minimă a clapetei trebuie mărită în cazul în care tirajul este insuficient.

### Verificarea funcționării regulatorului de tiraj

Mânerul de reglare se va poziționa la valoarea cerută a temperaturii apei la ieșire din cazan (80 - 90 °C). La valoarea maximă de 95 °C a temperaturii apei clapeta de reglaj trebuie închisă până la contact (până la șurub). Valoarea prescrisă a temperaturii a apei din cazan (80 - 90 °C) trebuie întodeauna reglată cu ajutorul vanelor de amestec, dincolo de cazan. Reglarea se poate face manual ori cu ajutorul dispozitivului electric cu servoacționare.

## 28. Reglarea puterii și a arderii

### Pentru cazanele cu exhaustor DC18S - DC75SE

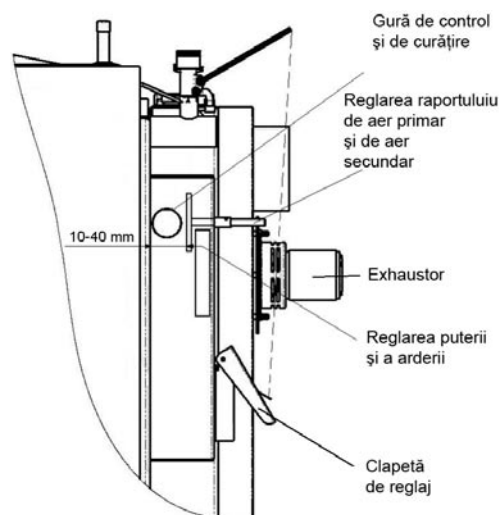
**Reglarea de bază a raportului de aer primar și secundar (DC18S - DC50S(E), DC20GS - DC40GS, DC22SX - DC40SX)**

**Reglare optimă:**

La contact (5 mm) + 5÷10 mm

**Reglare maximă:**

La contact (5 mm) +10÷20 mm



**Reglarea de bază a raportului de aer primar și de aer secundar al cazanului DC75 SE**

**Reglare optimă:**

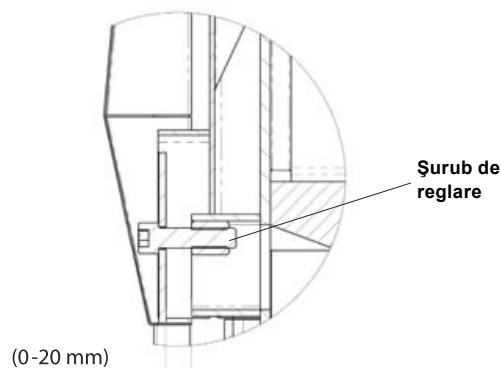
La contact (20 mm) + 5÷10 mm

**Reglare maximă:**

La contact (20 mm) +10÷20 mm

**Reglajul aerului de ardere secundar la cazanele DC50S (față de aer)**

Regulament se realizează prin rotirea șurubului de ajustare. Rotiți șurubul de invers acelor de ceasornic rândul 1 pentru a deschide aer secundar de 1.75 mm (1 rândul = 1.75 mm). **Setat din fabrica sa de control de deschidere de aproximativ 2 mm (+ 1 stații se transformă contrasensul acelor de ceasornic).**



### Pentru cazan fără ventilator DC15E

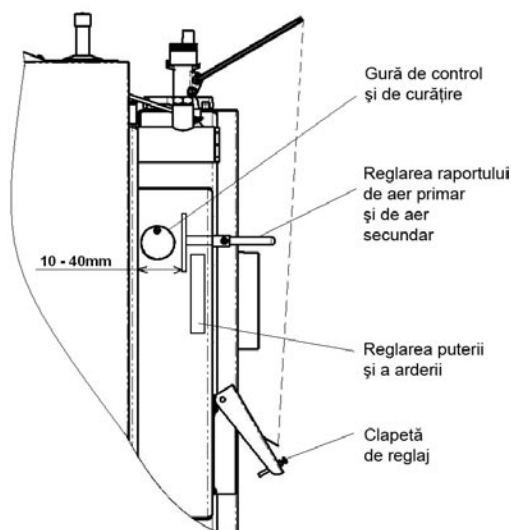
**Reglare de bază a raportului de aer primar și de aer secundar**

**Reglare optimă:**

La contact (5 mm) + 5÷10 mm

**Reglare maximă:**

La contact (5 mm) +10÷20 mm



## Pentru cazanul cu ventilatorul de aer DC70S

### Reglare de bază a raportului de aer primar:

#### Reglare optimă:

La contact (5 mm) + 8÷10 mm

#### Reglare maximă:

La contact (5 mm) + 10÷20 mm

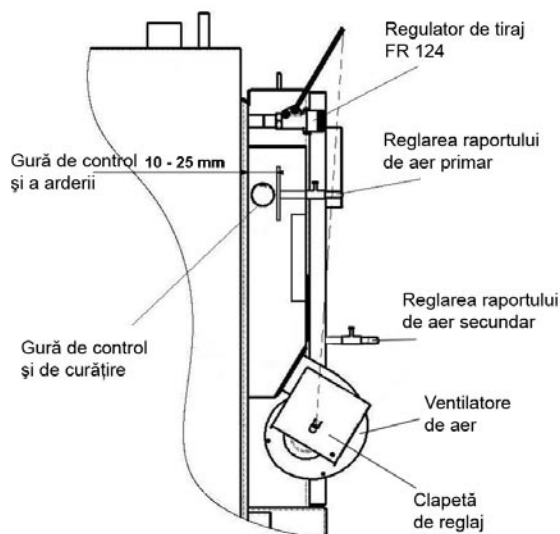
### Základní nastavení sekundárního vzduchu:

#### Reglare optimă:

La contact (8 mm) + 0 mm

#### Reglare maximă:

La contact (8 mm) + 5÷20 mm



Schimbarea reglajelor se va face cu ajutorul analizorului de gaze arse și conform temperaturii maxime care nu poate depăși 320°C la intrarea în coșul de fum, la puterea nominală stabilită (cu clapeta de aprindere închisă). Cazanul este reglat de către producător la parametrii optimi, ceea ce înseamnă că schimbările vor fi necesare doar în cazul condițiilor necorespunzătoare de lucru (de ex. în cazul tirajului mic al coșului se va trage maneta de reglaj până la poziția maximă).

## 29. Completarea combustibilului

La completarea combustibilului se deschide mai întâi clapeta de aprindere (13) cu ajutorul mânerului de acționare (17). Exhaustorul nu se va decupla. Se așteaptă circa 10 secunde, după care se întredeschide încet ușa de umplere (2), astfel încât gazele acumulate să se aspire mai întâi în canalul de fum și să nu intre în sala cazanului. În cazul cazanului DC 80, înainte de deschiderea ușii trebuie decuplat ventilatorul de aer (4) cu ajutorul întrerupătorului (20). Pe jarul format se pun bușteni uscați de dimensiuni mari. La încărcare, combustibilul nu trebuie îndesat deasupra duzei de gazeificare pentru că acesta ar putea produce stingerea flăcării. Gura de alimentare se umple întodeauna complet. Pentru a diminua cantitatea de fum, se recomandă ca reîncărcarea să se efectueze atunci când cantitatea de combustibil din camera de ardere a scăzut la cel puțin cu o treime față de cantitatea inițială



**ATENȚIE - În timpul funcționării mânerul de acționare al clapetei de aprindere trebuie să fie apăsat (clapeta de aer închisă). Nerespectarea acestei recomandări ar putea conduce la deteriorarea ventilatorului (S).**



## 30. Funcționare continuă

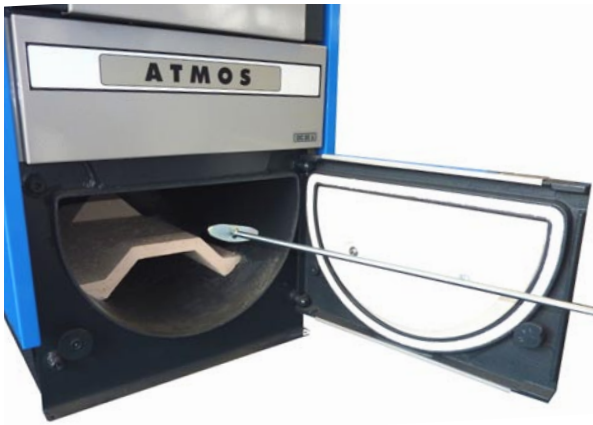
Este posibilă încălzirea în mod continuu, adică menținerea focului peste noapte (de ex. la un regim scăzut). Această posibilitate există doar în sezon de iarnă. Acest mod de funcționare reduce durata de viață a cazanului. Cazanul se va pregăti pentru funcționare continuă în felul următor:

- pe jarul format din combustibilul ars se pun câteva bucăți (4 - 6) de bușteni de dimensiuni mai mari;
- se închide puțin vana de amestec;  
După acestea temperatura apei din cazan va crește la 80 - 90 °C
- clapeta de reglaj (8) acționată de regulatorul de tiraj FR 124 Honeywell se închide automat și ventilatorul se decuplează, astfel cazanul va funcționa la putere minimă.

Notă: În cazanele astfel pregătite combustibilul poate arde o perioadă mai lungă. La funcționare continuă (regim de putere redusă), timpul real de ardere corespunde cantității de combustibil încărcat în cazan și a puterii prelevate în mod real. Cazanul trebuie să aibă temperatura apei de ieșire 80-90°C și temperatura apei în returul cazanului de minim 65 °C chiar și la funcționare continuă.

## 31. Curățarea cazanului

Cazanul trebuie curățat în mod regulat și temeinic la intervale de 3 - 5 zile pentru că cenușa împreună cu condensul și gudroanele depuse în interiorul cazanului izolează suprafața de transfer de căldură și reduce substanțial durata de viață și randamentul cazanului. De asemenea o cantitate mare de cenușă în camera inferioară va micșora spațiul de ardere și deteriorează suprafața duzei ceramice și cazanul. Curățarea cazanului se efectuează în felul următor: se pune în funcțiune exhaustorul, se deschide ușa de umplere (2) și se mătură cenușa prin orificiul de trecere în camera inferioară. Bucățile lungi de lemn nears (cărbune de lemn) se lasă în gura de alimentare până la aprinderea următorului foc. Se deschide capacul de curățare (15) și se curăță cu peria canalul de fum din spate. După deschiderea capacului inferior (15) se scoate cenușa și funinginea. După deschiderea ușii inferioare (3) se înlătură cenușa și funinginea din camera inferioară. La golirea cenușii se înlătură depunerile de funingine de pe părțile laterale ale camerei de ardere inferioare cu ajutorul rașchetei de curățat sau a periei. Intervalul real de curățare depinde de calitatea combustibilului (umiditatea lemnului), intensitatea încălzirii, tirajul coșului de fum și de alte condiții. La cazanele dotate cu piese metalice de turbionare a gezelor de ardere sub elementul ceramic tip acoperiș, este necesară scoaterea piesei metalice în momentul curățării cazanului de cenușă. Frecvența curățării trebuie constatată în mod individual, pentru fiecare cazan. Se recomandă curățarea o dată pe săptămână. Placa ceramică (10), (14) nu se scoate din cazan în timpul curățării. Minim o dată pe an se curăță paleta exhaustorului și se controlează reglajul raportului de aer primar și de aer secundar. La cazanul DC 50SE în camera de încărcare sunt instalate, în părțile laterale, pe lângă duza de gazeificare, table speciale care îmbunătățesc calitatea arderii. Spațiul de sub aceste table trebuie curățat o dată la 7 - 14 zile. La cazanul DC70 se controlează și se curăță eventual ventilatorul de aer minim de două ori pe an.



Deschideți ușa inferioară a cazanului și curățați cenușa cu rașcheta metalică de curățare, conform exemplului din imagine în cazul dotării cu element ceramic de tip acoperis



Deschideți ușa inferioară a cazanului și curățați cenușa cu cenușarul metalic de curățare, conform exemplului din imagine în cazul dotării cu element ceramic de tip sferic



Exemplu de curățire a căii de evacuare gaze de ardere în parte superioară cu perie de sârmă și mâner metalic



Exemplu de curățire a căii de evacuare gaze de ardere în parte superioară cu perie de sârmă și mâner metalic



Exemplu de curățire a exhaustorului și verificarea garniturilor de etanșare a exhaustorului pe corpul cazanului

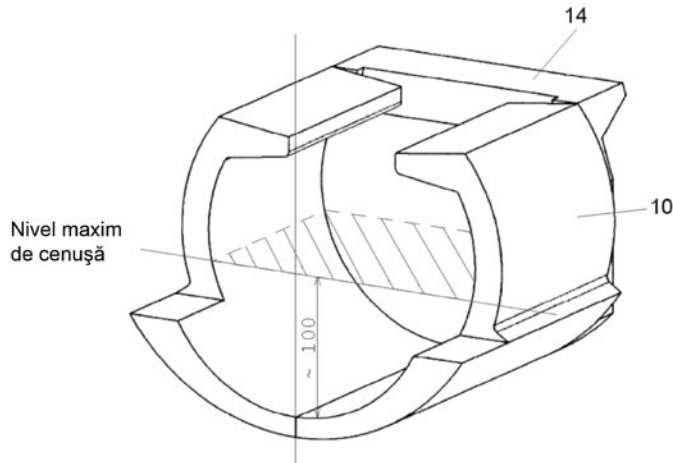


Verificarea și curățirea clapetei de reglaj distribuție aer primar/secundar prin orificiul de curățire

## Colector ceramic de cenușă

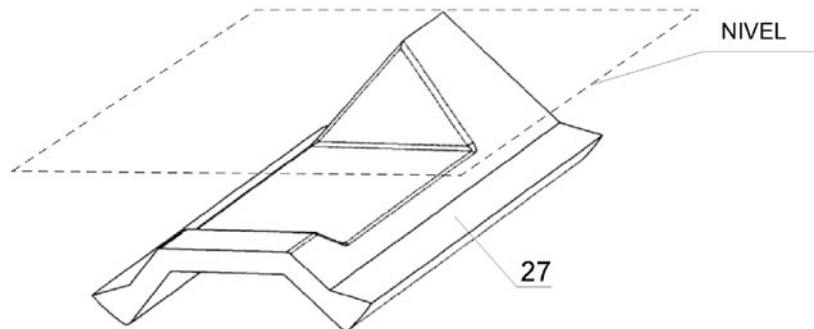
### Pentru tipul

DC18S  
DC20GS  
DC22SX  
DC25GS  
DC32GS  
DC40GS  
DC30SE



### Pentru tipul

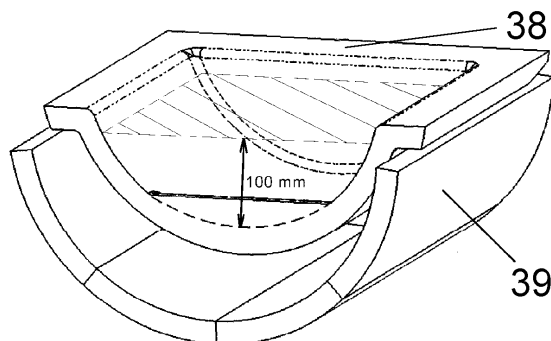
DC18S  
DC22S  
DC25S  
DC30SX  
DC32S  
DC50S  
DC40SE  
DC40SX  
DC50SE  
DC75SE



**Nivelul maxim de cenușă nu trebuie să depășească nivelul muchiei superioare a acoperișului!**

### Pentru tipul

DC15E



**Suma maximă de cenușă.**



**AVERTIZARE** - Curățarea regulată și corectă este deosebit de importantă pentru obținerea puterii nominale în mod constant, respectiv a unei durate de viață mărită. Deteriorările datorate curățării insuficiente nu constituie obiectul garanției.

## 32. Întreținerea sistemului de încălzire (inclusiv cazanul)

Cantitatea de apă, respectiv presiunea din sistemul de încălzire trebuie verificată cel puțin o dată la 14 zile. Dacă este necesar se va completa apa din sistem. În cazul în care cazanul nu va funcționa în perioada când există pericol de îngheț, se va goli sistemul și cazanul de apă, sau se vor folosi soluții de anti-îngheț. În condiții normale cazanul se va goli de apă doar dacă este necesar și pentru perioade scurte. La sfârșitul fiecărui sezon de încălzire, cazanul se va curăța temeinic și se vor repara eventualele defecțiuni. **Înlocuirea pieselor deteriorate și pregătirea cazanului pentru sezonul rece se face primăvara.**

## 33. Exploatare și supraveghere

Utilizarea cazanului se va face în conformitate cu instrucțiunile de utilizare și întreținere. Intervențiile la cazan care ar putea pune în primejdie sănătatea beneficiarului sau a colocatarilor nu sunt admise. Cazanul poate fi exploatat doar de persoane adulte, care cunosc instrucțiunile de utilizare, respectiv modul de funcționare a echipamentului. Copii sub 14 ani nu pot fi lăsați nesupravegheați în apropierea cazanului în funcțiune. În cazul cazanelor pe combustibil solid este interzisă utilizarea unor lichide inflamabile în scopul aprinderii focului, precum și mărirea în orice fel a puterii nominale (supraîncălzire) în timpul funcționării acestuia. Nu se vor depozita obiectele inflamabile pe cazan și în apropierea ușii de umplere și de evacuare a cenușii. Cenușa va fi depozitată în containere neinflamabile cu capac. Cazanul aflat în funcțiune trebuie controlat periodic de persoana care utilizează cazanul. Utilizatorul poate efectua doar reparațiile simple, înlocuirea simplă a pieselor de schimb livrate (ex. piesa ceramică refractară, șnur de etanșare etc.). La utilizarea cazanului se va controla etanșeitatea ușilor și a gurilor de curățare (acestea trebuie să fie etanșe). Utilizatorul nu poate face intervenții la construcția și instalația electrică a cazanului. Cazanul trebuie curățat corect și la timp, inclusiv căile de evacuare a fumului. Ușa de umplere și cea de evacuare a cenușii trebuie să fie întodeauna corect închise.

## 34. Defecțiuni posibile și modul de remediere

Defect	Cauza	Remediere
<b>Becul de control „rețea” nu luminează</b>	<ul style="list-style-type: none"> <li>- lipsă tensiune alimentare</li> <li>- fișa nu este introdusă corespunzător în priză</li> <li>- întrerupător defect</li> <li>- cablu alimentare defect</li> </ul>	<ul style="list-style-type: none"> <li>- se verifică</li> <li>- se verifică</li> <li>- se schimbă</li> <li>- se schimbă</li> </ul>
<b>Cazanul nu atinge puterea utilă cerută și temperatura reglată</b>	<ul style="list-style-type: none"> <li>- apă insuficientă în sistem</li> <li>- debit pompă prea mare</li> <li>- cazan subdimensionat</li> <li>- calitate necorespunzătoare a combustibilului (umiditate ridicată, bușteni de dimensiuni mari)</li> <li>- clapeta de aprindere neetanșă</li> <li>- tiraj insuficient</li> </ul>	<ul style="list-style-type: none"> <li>- se reumple</li> <li>- se reglează turația pompei</li> <li>- problemă de proiectare</li> <li>- se schimbă combustibilul</li> <li>- se închide</li> <li>- coș nou sau curățat</li> </ul>

<b>Cazanul nu atinge puterea utilă cerută și temperatura reglată</b>	<ul style="list-style-type: none"> <li>- tiraj ridicat</li> <li>- aprindere (funcționare cu clapeta deschisă) prea îndelungată</li> <li>- elicea ventilatorului deformată</li> <li>- cazan necurățat</li> </ul>	<ul style="list-style-type: none"> <li>- se închide;</li> <li>- se instalează limitator de tiraj</li> <li>- îndreaptă lame (unghi de 90°)</li> <li>- se schimbă</li> <li>- se curăță</li> <li>- se curăță</li> </ul>
<b>Neetanșitate la ușile cazanului</b>	<ul style="list-style-type: none"> <li>- șnur de etanșare deteriorat</li> <li>- duza de aer înfundată</li> <li>- tiraj insuficient</li> </ul>	<ul style="list-style-type: none"> <li>- se schimbă;</li> <li>- se reglează balamalele ușii</li> <li>- nu se arde lemn de dimensiuni mici, rumeguș, scoarță</li> <li>- probleme legate de coș</li> </ul>
<b>Ventilatorul nu funcționează sau funcționează zgomotos</b>	<ul style="list-style-type: none"> <li>- decuplat termostatul de siguranță</li> <li>- paletă îmbâcsită, murdară</li> <li>- condensator, motor defect</li> <li>- regulator sau termostat de gaze arse defect</li> <li>- contact imperfect între cablul de alimentare și motor</li> </ul>	<ul style="list-style-type: none"> <li>- se rearmează manual</li> <li>- se curăță ventilatorul de gudroane și de depuneri</li> <li>- se înlocuiește</li> <li>- se schimbă</li> <li>- se schimbă</li> <li>- se verifică - se măsoară</li> </ul>

## 35. Piese de schimb

Piesă ceramică refractară – duză

Piesă ceramică refractară

Ventilator (kód: S0131), DC75SE (cod: S0136)

Întreprător cu lampă de control (cod: S0091)

Termometru (cod: S0041), DC75SE (cod: S0056)

Termostat reglaj (cod: S0021), DC75SE (cod: S0024)

Termostat de siguranță (cod: S0068)

Termostat de pompă (DC15E) (cod: S0023)

Termostat de gaze arse (cod: S0031), DC75SE (cod: S0019)

Șnur etanșare ușă 18 x 18 (cod: S0240)

Termoizolație ușă - Sibral (cod: S0261)

Condensator pentru exhaustor UCJ4C52 - 1μF (cod: S0171)

Condensator pentru exhaustor UCJ4C82 - 2μF (cod: S0173)

Condensator pentru ventilator KORA - 3μF (DC70S) (cod: S0101)

Termostat de siguranță pentru pompă 95°C (DC75SE) (cod: S0053)

Termostat de siguranță pentru pompă 70°C (DC75SE) (cod: S0052)

Clapetă de aer

/5/

/9/, /10/, /11/, /12/, /14/,  
/23/, /27/, /31/, /32/, /38/,  
/39/

/4/

/20/

/18/

/24/

/36/

/40/

/35/

/26/

/25/

/29/

/29/

/29/

/7/

/28/

/37/



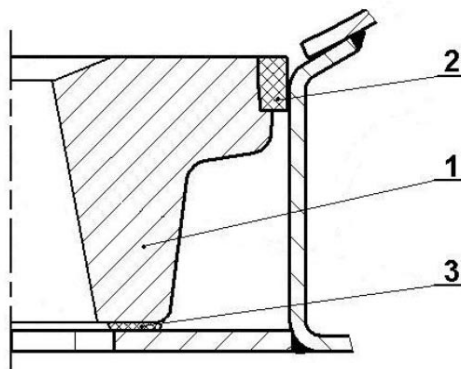
**ATENȚIE** - pentru cazanele DC18S, DC22S, DC25GS, DC20GS, DC25GS, DC30SE, DC22SX, DC30SX este destinat exhaustorul UCJ4C52 cu paletă de Ø 150 mm, pentru cazanele DC32GS, DC40GS, DC32S, DC40SE, DC40SX este destinat exhaustorul UCJ4C52 cu paleta deschisă de Ø 175mm, pentru cazanul DC50S, DC50SE exhaustorul UCJ4C52 cu paleta închisă de Ø 175mm, iar cazanului DC75SE exhaustorul UCJ4C82 cu paleta închisă de Ø 200mm.

## Înlocuirea piesei ceramice refractare (a duzei de aer)

Materiale necesare:

1. piesă ceramică refractar
2. șnur de etanșare (3 buc)
3. chit de cazan (alb)

**Procedură:** se scoate sau se sparge piesa ceramică veche (denumită în continuare duză). Se curăță foarte bine suprafața unde se va așeza noua piesă, deoarece sub duza veche s-au acumulat gudroane și chitul vechi. Pe circumferința suprafeței de așezare se pune cordonul de chit în așa fel încât acesta să împiedice mai târziu trecerea aerului secundar sub duză. În fața cazanului orientați duza în așa fel încât adâncitura ei să fie în direcția dvs. spre jos (adâncitura este îndreptată spre cazan, marca de pe linia trasată, dacă este dată se îndreaptă înapoi). În partea din spate a cazanului se admite aerul secundar în duză. Duza se instalează pe suprafața de așezare astfel încât spațiul dintre duză și suprafață să fie identic atât în partea stângă, cât și în partea dreaptă. Șnururile de etanșare special pregătite și tăiate, trebuie fasonate puțin cu ajutorul ciocanului de cauciuc pentru a avea o formă trapezoidală. Șnururile astfel pregătite se întind în părțile laterale și în partea frontală a duzei și se ștemuiesc pe circumferință cu ajutorul ciocanului. Capetele șnururilor de etanșare se izolează cu chit de cazan.



## Înlocuirea garniturii din ușă

**Procedură:** se îndepărtează șnurul vechi cu ajutorul șurubelniței și se curăță bine canalul acestuia. Se pregătește noul șnur prin batere cu ciocanul pentru a avea o formă trapezoidală. Se apasă șnurul cu mâna pe circumferința ușii (cu partea mai îngustă în canal) – se poate utiliza eventual un ciocan de cauciuc. Se prinde maneta de la dispozitivul de închidere a ușii, orientată spre sus și se apasă șnurul în canal prin închideri repetate ale ușii. La sfârșit se reglează poziția roții pe care se găsește cama de dispozitivul de închidere a ușii. Etanșeitatea ușii nu poate fi asigurată decât în cazul respectării acestei proceduri!

## Reglarea balamalelor și a dispozitivului de închidere a ușii

Ușa de umplere și cea de evacuare a cenușii sunt fixate pe corpul cazanului prin intermediul a două balamale. Balamalele sunt compuse dintr-o piuliță fixată prin sudură pe corpul cazanului, un șurub de reglare pe care este fixată ușa cu ajutorul știftului. Dacă este necesar se poate schimba reglarea balamalelor prin slăbirea și ridicarea carcusei superioare (panoul de comandă), prin scoaterea a două

știfturi, înlăturarea ușii prin învârtirea șurubului de reglare cu filet dreapta. Pentru a repune ansamblul în starea inițială trebuie urmați pașii de mai sus în ordine inversă. Dispozitivul de închidere a ușii este alcătuit dintr-o manetă și o camă care se rotește pe un disc fixat de cazan și blocat cu piulița care împiedică învârtirea parțială a acestuia. După puțin timp șnurul de etanșare se poate deforma, cauză pentru care roata trebuie înșurubată mai mult în cazan. În acest caz se slăbește piulița de pe roată și aceasta se înșurubează în așa fel încât maneta să fie la 20 minute pe ceasul imaginar, după închiderea ușii. La sfârșit se strânge piulița.

## 36. Protecția mediului

Cazanele de gazeificare ATMOS satisfac cerințele cele mai exigente privind protecția mediului, motiv pentru care le-a fost acordat marca “Produce ecologic”, în conformitate cu directiva nr. 13/2002 a Ministerului Mediului din Republica Cehă. Cazanele sunt certificate conform standardului european EN 3003-5 și fac parte din clasa 3.

### Scoaterea din uz a cazanului la sfârșitul duratei de viață

Este necesar să se asigure scoaterea din uz a diferitelor piese într-un mod ecologic.

Înainte de scoatere din uz, cazanul trebuie curățat bine de cenușă, care va fi depozitată în ladă de gunoi.

Carcasa și corpul cazanului vor fi duse în depozitul de fier vechi.

Piesele ceramice și izolațiile trebuie transportate în locuri special amenajate pentru aceste tipuri de deșeuri



**AVERTIZARE** - Pentru a asigura încălzirea ecologică, este interzisă arderea altor combustibili decât cei prescriși. Nu se vor utiliza ca și combustibil materiale plastice, vopsele, cârpe, rumeguș, nămoluri, cărbune praf, polietilenă, etc.

## CONDIȚII DE GARANȚIE

a cazanului pentru încălzire centrală pe combustibil solid

1. La respectarea recomandărilor menționate în instrucțiunile de utilizare, funcționare și de întreținere ale produsului se garantează caracteristicile prevăzute în normele și condițiile tehnice respective ale produsului pe toată durata garanției și anume pe 24 de luni de la data punerii în funcțiune. Dacă cazanul este dotat cu ventil termoregulator TV 60 °C sau cu Laddomat 21/22 și cu rezervoare de acumulare (vezi schemele alăturate) garanția corpului de cazan este prelungită de la 24 la 36 de luni. Garanția celorlalte piese rămâne neschimbată.
2. Pe durata garanției, pentru orice defect apărut din vina producătorului, vânzătorul se obligă să remedieze în mod gratuit acest defect.
3. Perioada de garanție se prelungește cu atâta timp cât produsul a fost în reparație în garanție.
4. Intervențiile în perioada de garanție se vor efectua doar în cazul unei solicitări concrete prezentate la centrul de service autorizat.
5. Garanția cazanului este recunoscută doar atunci când instalarea cazanului a fost efectuată de către persoane instruite de către producător în conformitate cu normele și instrucțiunile de utilizare în vigoare. Recunoașterea oricărei garanții este condiționată de indicarea tuturor datelor privind firma care a efectuat instalarea. În cazul deteriorării cazanului provocată de montarea necorespunzătoare, toate cheltuielile apărute în legătură cu aceasta vor fi suportate de firma care a efectuat instalarea.
6. Cumpărătorul a luat la cunoștință instrucțiunile de utilizare și modul de funcționare a cazanului.
7. La sfârșitul perioadei de garanție, intervențiile se vor efectua de asemenea la un centru autorizat de service în baza cerinței clientului. În acest caz clientul va plăti cheltuielile de reparație.
8. Beneficiarul este obligat să respecte recomandările producătorului din instrucțiunile de utilizare și întreținere. Garanția nu acoperă daunele provocate de nerespectarea instrucțiunilor de utilizare și întreținere, de montarea necorespunzătoare sau de arderea combustibililor necorespunzători. În acest caz clientul va suporta cheltuielile de reparație.
9. La instalarea și funcționarea cazanului conform instrucțiunilor de utilizare, temperatura de ieșire a apei trebuie menținută în permanență la 80 - 90 °C și temperatura apei din returul cazanului la minim 65°C în toate regimurile cazanului.
10. Clientul este obligat să asigure cel puțin o dată pe an o revizie a cazanului, inclusiv reglarea elementelor de comandă și de construcție, respectiv a sistemului de evacuare a fumului, de către o firmă autorizată de service. Această revizie se va înregistra în certificatul de garanție.

Garanția se referă doar la cazanele vândute de SC SECPRAL PRO INSTALAȚII SRL și montate pe teritoriul României.



**Activitățile de punere în funcțiune, service în perioada de garanție și post garanție pot fi efectuate doar de firme instruite și autorizate în acest scop de către ISCIR, producător și reprezentantul producătorului în România, respectiv de producătorul Jaroslav Cankar a syn ATMOS, Veleskeho 487, 29421 Bela Pod Bezdezem, Cehia, tel.: +420 326 701 404**



**PROCES VERBAL DE INSTALARE A CAZANULUI****Instalarea a fost efectuată de firma :**

Firma: .....□

Strada : .....□

Telefonul : .....

Țara : .....

**Date constatate :****Coș de fum :**

Dimensiuni : .....

Înălțime : .....

Tirajul coșului de fum : .....\*

Data ultimei revizii : .....

**Canal de fum :**

Diametru : .....

Lungime : .....

Număr de coturi : .....

Temperatură gazelor arse : .....\*

**Cazanul a fost instalat cu armătura de amestec (descriere succintă):**

.....□

.....□

.....□

.....□

**Combustibil :**

Tip : .....

Dimensiuni : .....

Umiditate : .....\*

La pornire s-a verificat funcționarea cazanului

și a tuturor elementelor de reglare și de siguranță.

Responsabil de control : .....

Data : .....

Ștampila : .....

Semnătura clientului : .....

*(semnătura persoanei responsabile)*

\* măriri măsurate

**INTERVENȚII / REVIZII**

Data	Data	Data	Data
Ștampila și semnătura	Ștampila și semnătura	Ștampila și semnătura	Ștampila și semnătura
Data	Data	Data	Data
Ștampila și semnătura	Ștampila și semnătura	Ștampila și semnătura	Ștampila și semnătura
Data	Data	Data	Data
Ștampila și semnătura	Ștampila și semnătura	Ștampila și semnătura	Ștampila și semnătura
Data	Data	Data	Data
Ștampila și semnătura	Ștampila și semnătura	Ștampila și semnătura	Ștampila și semnătura
Data	Data	Data	Data
Ștampila și semnătura	Ștampila și semnătura	Ștampila și semnătura	Ștampila și semnătura

# RAPORT DE REPARAȚII ÎN GARANȚIE ȘI POSTGARANȚIE

Reparație: .....   
Reparație: .....   
Reparație: .....   
Reparație: .....   
Reparație: .....   
Reparație: .....   
Reparație: .....

Efectuat de, la data de

Reparație: .....   
Reparație: .....   
Reparație: .....   
Reparație: .....   
Reparație: .....   
Reparație: .....   
Reparație: .....

Efectuat de, la data de

Reparație: .....   
Reparație: .....   
Reparație: .....   
Reparație: .....   
Reparație: .....   
Reparație: .....   
Reparație: .....

Efectuat de, la data de

Reparație: .....   
Reparație: .....   
Reparație: .....   
Reparație: .....   
Reparație: .....   
Reparație: .....   
Reparație: .....

Efectuat de, la data de

Reparație: .....   
Reparație: .....   
Reparație: .....   
Reparație: .....   
Reparație: .....   
Reparație: .....   
Reparație: .....

Efectuat de, la data de

