

BP120

BOILER CU PREPARARE APĂ CALDĂ MENAJERĂ

Confort sanitar la cele mai înalte standarde

3ani
garanție



Corp boiler
și serpentină
din OȚEL
INOXIDABIL

Putere
maximă
a serpentinei
în regim instant:
35,7 kW

Capacitate
boiler
120 litri

Bivalent:
serpentină și
rezistență
electrică
de 2000W

CE

made by
KÖBER

MOTAN
CENTRALE TERMICE

www.motan.ro

BP120

BOILER CU PREPARARE APĂ CALDĂ MENAJERĂ
Confort sanitar la cele mai înalte standarde

Caracteristici:

- Corpul boilerului și serpentina din țevă corugată sunt confecționate din Oțel Inoxidabil 316L, iar sudurile sunt realizate prin procedeul WIG, ceea ce conferă prin rezistență la coroziune o funcționare de lungă durată care îndeplinește totodată și normele de igienă alimentară;
- Un alt element ce contribuie decisiv la rezistența la coroziune îl reprezintă procesul de PASIVARE a cordoanelor de sudură;
- Boilerul pentru apă caldă BP120L, este destinat pentru prepararea și stocarea de apă caldă menajeră igienic, confortabil și economic utilizând energia provenită de la colectori solari sau centrală termică și/sau rezistență electrică. Boilerul este prevăzut să funcționeze numai în poziție verticală atât pe sol, cât și fixat pe perete;
- Încălzirea unui volum mare de apă datorită suprafețelor de schimb de căldură care ajung până la baza boilerului;
- Pierderi reduse de căldură datorită termoizolației de calitate superioară - 0,129kW / 24h;
- Se poate folosi la prepararea bivalentă a apei calde menajere, combinație între centrală termică și rezistență electrică.

Denumire:

	Boiler cu preparare ACM
Tip:	BP 120
Capacitate boiler litri:	120 litri
Termoizolație:	PST 90
Dimensiuni:	
Lungime:	524 mm
Lățime:	498,5 mm
Înălțime:	1128 mm
Greutate totală:	50 kg
Capacitate agent termic:	3,5 litri
Suprafață de schimb de căldură:	1,92 m ²
Racorduri:	
Serpentină, racord tur agent termic filet exterior:	3/4 "
Serpentină, racord retur agent termic filet exterior:	3/4 "
Intrare apă rece, ieșire apă caldă filet exterior:	3/4 "
Rezistență electrică filet interior:	1 1/4 "

OPTIUNI DE ECHIPARE:

Denumire reper	Echipare
Racord ieșire apă caldă	Standard
Racord intrare agent termic	Opțional, funcție de versiune
Racord ieșire agent termic	Opțional, funcție de versiune
Racord intrare apă rece	Standard
Ansamblu anod-aerisitor	Standard
Teaca senzor temperatură	Standard
Rezistență electrică imersată	Opțional, funcție de versiune
Racord golire totală	Standard

PERFORMANȚELE BOILERULUI LA UTILIZAREA ÎMPREUNĂ CU REZISTENȚA ELECTRICĂ :

Putere nominală la funcționarea în regim normal:	2 kW
Capacitate ce poate fi încălzită la o diferență de temperatură de 50°C:	80 litri
Timp de încălzire de la 19°C la 60 °C:	230 minute
Tip protecție	IP 41

Componentele principale



Moduri de functionare boiler:

Pentru funcționare prin racordare la centrala termică/panou solar.

În acest caz boilerul este echipat cu următoarele componente:

- corp boiler din tablă oțel inoxidabil;
- serpentină (schimbător căldură) – țevă gofrată open pitched;
- panou de automatizare: termostat 0-60°C pentru controlul vanei cu 3 căi/pompei de recirculare înseriate extern;
- termometru pentru vizualizarea temperaturii apei din boiler;
- termoizolație;
- ansamblu anod-aerisitor integrat;
- dop golire totală.

Pentru funcționare prin racordare la centrala termică/panou solar si rezistență electrică.

În acest caz boilerul este echipat cu următoarele componente:

- corp boiler din tablă oțel inoxidabil;
- serpentină (schimbător căldură) – țevă gofrată open pitched;
- rezistență electrică 2 kW;
- panou de automatizare: - termostat 0-60°C pentru controlul vanei cu 3 căi sau a pompei de recirculare inseriate extern;
- termostat 0-60°C pentru controlul rezistenței electrice;
- buton ON/OFF;
- led de semnalizare funcționare rezistență electrică;
- termometru pentru vizualizarea temperaturii apei din boiler;
- termoizolație;
- ansamblu anod-aerisitor integrat;
- dop golire totală.

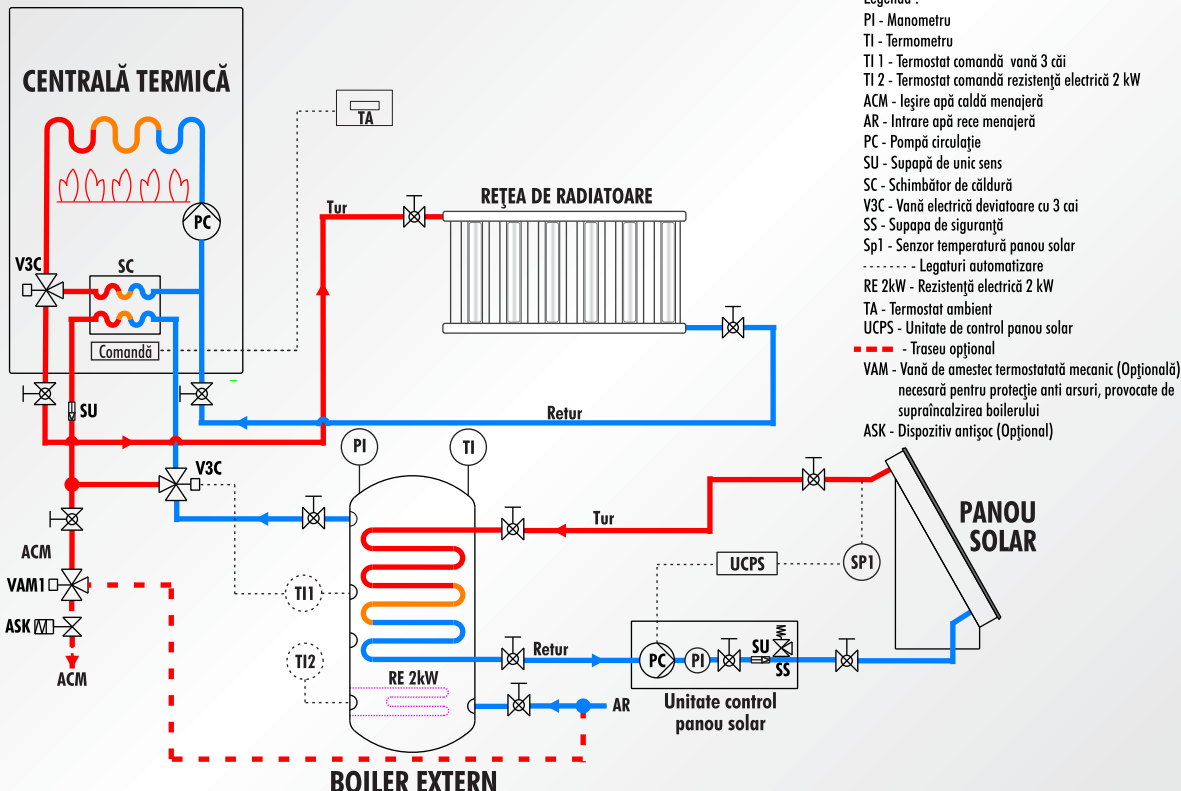
Pentru funcționare doar cu rezistență electrică.

În acest caz boilerul este echipat cu următoarele componente:

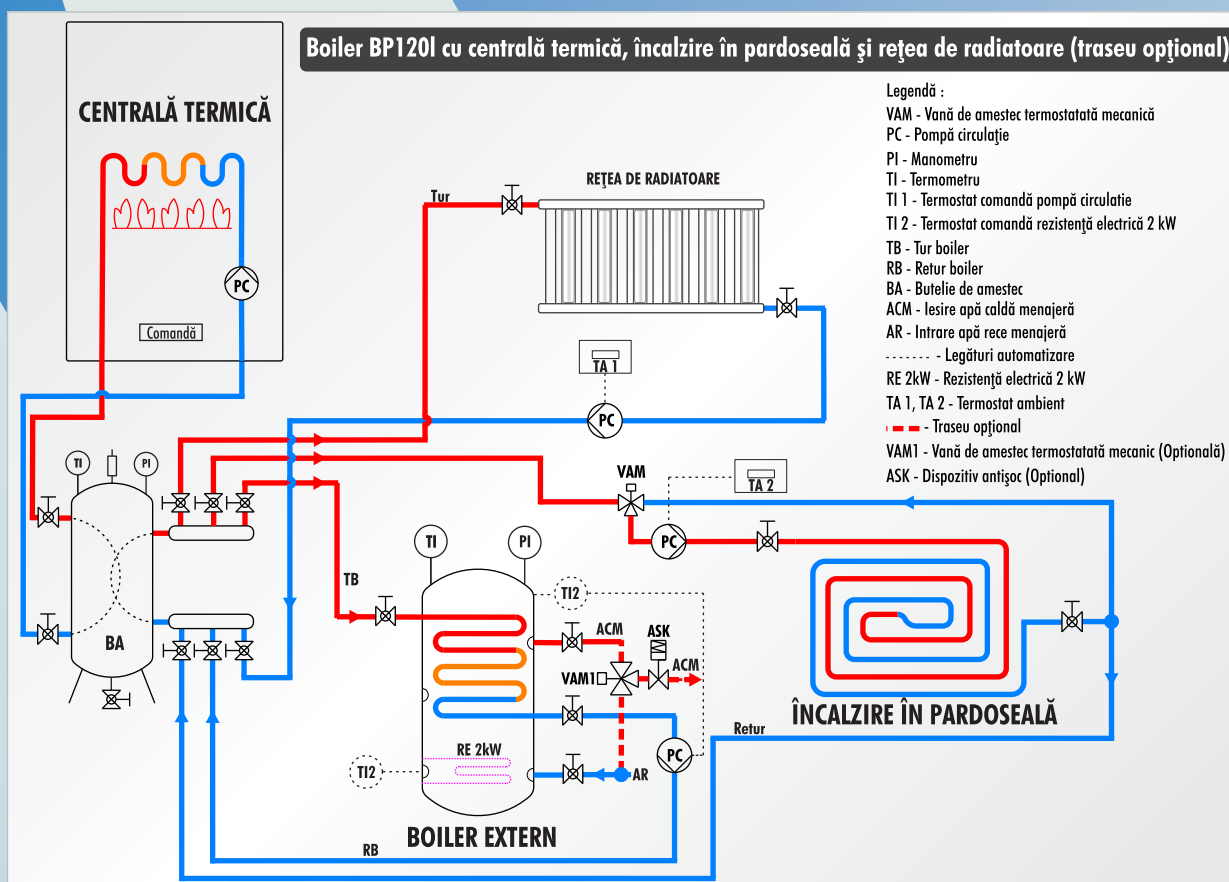
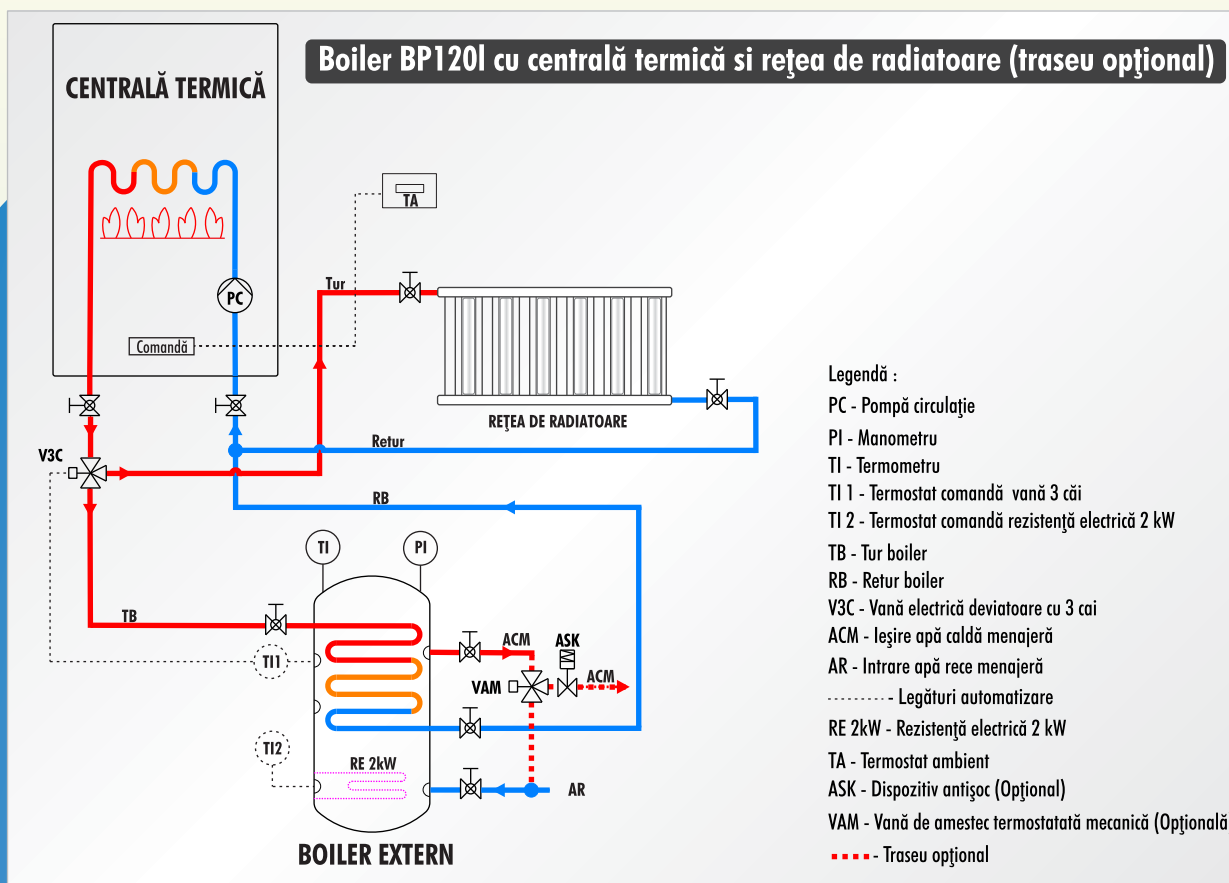
- corp boiler din tablă oțel inoxidabil;
- rezistență electrică 2kW;
- panou de automatizare: - termostat 0-60°C pentru controlul rezistenței electrice;
- buton ON/OFF;
- led de semnalizare funcționare rezistență electrică;
- termometru pentru vizualizarea temperaturii apei din boiler;
- termoizolație (PST 90);
- ansamblu anod-aerisitor integrat;
- dop golire totală.

Variante de montaj și scheme de funcționare a instalațiilor utilizând boilerul cu preparare apă caldă menajeră BP120:

Boiler BP120I cu centrală termică, rețea de radiatoare și panou solar (traseu opțional)



Variante de montaj și scheme de funcționare a instalațiilor utilizând boilerul cu preparare apă caldă menajeră BP120:



Schemele de montaj prezentate în acest prospect au caracter informativ