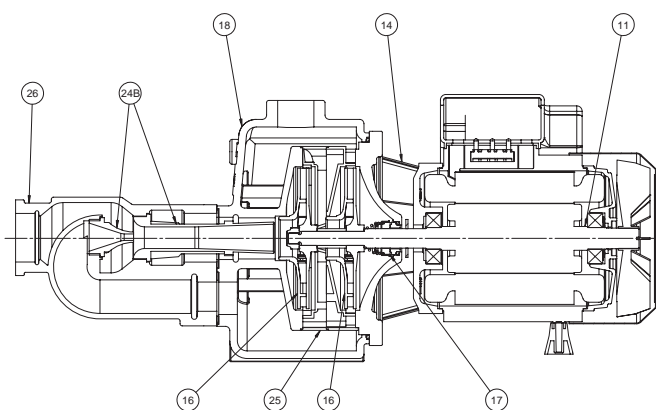


"JB"



NOMENCLATURA PARTI DI RICAMBIO
SPARE PARTS LIST
NOMENCLATURE PIECES DE RECHANGE
NOMENCLATURA REPUESTOS



- 11** Albero con rotore – Pump shaft + rotor
Arbre + rotor – Eje rotor
- 14** Supporto mandata – Outlet bracket
Support envoyée – Soporte entrega
- 16** Girante – Impeller
Turbine – Impulsor
- 17** Tenuta meccanica – Mechanical seal
Garniture mécanique – Cierre mecánico
- 18** Corpo pompa – Pump body
Corp de pompe – Cuerpo bomba
- 24B** Ugello e venturi – Nozze & venturi
Gicleur et venturi – Tobera y venturi
- 25** Diffusore – Diffuser
Diffuseur – Difusor
- 26** Eiettore – Ejector
Ejecteur – Ejector



ELETTROPOMPE AUTOADESCANTI BIGIRANTI

Le elettropompe centrifughe autoadescenti serie JB sono state progettate per aspirare acque pulite da pozzi anche se miscelate a gas

- Aspirazione fino a 8-9 m di profondità
- Temperatura max. del liquido fino a 35 °C per uso domestico (CEI EN 60335-2-41) o 60 °C per altri usi e temperatura ambiente fino a 40 °C
- Portate fino a ~ 9 m³/h.
- Prevalenze fino a ~ 60 m.

CARATTERISTICHE COSTRUTTIVE

- Corpo pompa: ghisa G20 con trattamento anticorrosione
- Supporto motore: ghisa G20 con trattamento anticorrosione
- Diffusori, Ugello e Venturi: Tecnopolimero
- Giranti: Tecnopolimero (ottone stampato UNI-EN 12165 disponibile a richiesta)
- Albero pompa: acciaio inox Aisi 304
- Tenuta meccanica: carbone-ceramica

MOTORE

I motori di comando sono del tipo asincrono a gabbia di scoiattolo chiusi, a ventilazione esterna

- Motoprotettore incorporato e condensatore permanentemente inserito per i tipi monofasi
- La protezione del motore nella versione trifase è a cura del cliente e si raccomandano apparecchiature in accordo con le norme vigenti
- Isolamento classe F –servizio S1- grado di protezione IP 44
- Protezione morsettiera IP 54

ÉLECTROPOMPES AUTOAMORÇANTES À DEUX ROUES

Les électropompes centrifuges autoamorçantes série JB ont été conçues pour aspirer des eaux propres de puits même mélangées à du gaz

- Aspiration jusqu'à 8-9 m de profondeur
- Température max. du liquide jusqu'à 35 °C pour utilisation domestique (CEI EN 60335-2-41) o 60 °C pour d'autres utilisations e température ambiante jusqu'à 40 °C
- Plage d'utilisation jusqu'à ~ 9 m³/h.
- Hauteur manométrique jusqu'à ~ 60 m.

CARACTERISTIQUES DE CONSTRUCTION

- Corps de pompe : En fonte G20 avec traitement anti-corrosion
- Lanterne: En fonte G20 avec traitement anti-corrosion
- Diffuseurs, et groupe venturi: Technopolymère
- Turbine: Technopolymère (laiton étampé UNI-EN 12165 sur demande)
- Abre de pompe: acier inox Aisi 304
- Garniture mécanique: Carbone dur - Céramique

MOTOR

Le moteurs sont asynchrones à cage d'écureuil fermés à ventilation extérieure monofasiques,

- Pour le modèles monophasés son avec protection thermique et condensateur connecté en permanence
- Pour les modèles triphasés, la protection est à la charge de l'utilisateur. A recommandé l'équipement conformément à la réglementation
- A Classe d'isolation F - service S 1 – protection IP44
- Protection IP54 dans le terminal

SELF-PRIMING ELECTRIC PUMPS 2 IMPELLERS

The self-priming centrifugal electric pumps series JB have been designed to pump clean water from wells, even if mixed with gas

- Maximum suction up to 8-9 m
- Liquid temperature not higher than 35 °C for domestic use (CEI EN 60335-2-41) or 60 °C for other use, while the ambient temperature must not be higher than 40 °C
- Flow rate up to ~ 9 m³/h
- Heads up to ~ 60 m

TECHNICAL FEATURES

- Pump body: cast iron G20 with anti-corrosive coating Motor bracket in die casting aluminium UNI 5076
- Diffusers, Nozzle & Venturi tube: Techno-polymer
- Impellers: Techno-polymer (stamped brass UNI-EN 12165 available on demand)
- Pump shaft:: stainless steel Aisi 304
- Mechanical seal: carbon-ceramics

MOTOR

The control motors are asynchronous, squirrel cage-type, closed, with external ventilation

- Incorporated motor protection and capacitor always on, for single-phase models
- The motor protection for three-phase models must be installed by the customer. Equipment compliant with current standards should be used
- Class of insulation:F-service:S1-Degree of protection: IP 44
- Terminal board protection: IP 54

ELECTROBOMBAS AUTOCEBANTES CON DOBLE IMPULSOR

Las electrobombas centrifugas autocebantes serie JB han sido proyectadas para aspirar aguas limpias desde pozos aun en el caso de que éstas estén mezcladas con gas.

- Aspiración hasta 8-9 m de profundidad
- Temperatura max. del líquido hasta 35 °C para uso doméstico (CEI EN 60335-2-41) o 60 °C para otros usos y temperatura ambiente hasta 40 °C
- Caudal hasta ~ 9 m³/h.
- Alturas hasta ~ 60 m.

CARACTERISTICAS DE CONSTRUCCIÓN

- Cuerpo de bomba: Fundición gris G20 con tratamiento contra-corrosión
- Soporte: Fundición gris G20 con tratamiento contra-corrosión
- Difusores y el grupo venturi: De tecnopolimero
- Rodetes: De tecnopolimero (De latón UNI-EN12165 bajo petición)
- Eje de la bomba: de acero Inox AISI304
- Cierre mecánico: De cerámica y grafito

MOTOR

Los motores de accionamiento son asíncrono de jaula de ardilla cerrados, ventilados externamente

- Para los modelos monofásicos, protección térmica y condensador incorporado
- Para los modelos trifásicos de la protección se encarga el usuario y el equipo recomendado de acuerdo con las normas
- Aislamiento de Clase F – funcionamiento S1- proteccion IP44
- Proteccion IP54 para el terminal

50 Hz - min⁻¹ ~ 2900

TIPO TYPE		Potenza nominale Nominal power		Potenza assorbita Input power [W]		Condensatore Capacitor 450 V max	Corrente assorbita Input current [A]			Portata - Capacity																	
Monofase Single-phase	Trifase Three-phase	kW	HP	a	b	[μF]	1~230V	3~230V	3~400V	Q [m ³ /h]	0	0,6	1,2	1,8	2,4	3	3,6	4,2	4,8	5,4	6	6,6	7,2	7,8	8,4	9	
										Q [l/1']	0	10	20	30	40	50	60	70	80	90	100	110	120	130	140	150	
									Prevalenza (m C.A.) Total head (m W.C.)																		
a	b								H [m]																		
JB 150 M	JB 150 T	1,1	1,5	1830	1960	30	8,3	7,1	4,2	64,0	62,7	60,4	57,3	53,3	48,5	42,8	36,2	28,7									
JB 200 M	JB 200 T	1,47	2	2200	2200	40	9,8	6,9	4	60,9	59,9	58,7	57,2	55,4	53,3	51,0	48,4	45,5	42,3	38,9	35,7	31,3					
-	JB 300 T	2,2	3	-	3100	-	-	9,3	5,4	60,1	59,4	58,6	57,7	56,6	55,3	53,9	52,3	50,5	48,6	46,5	44,3	41,9	39,3	36,6	33,8		

a) ~ Monofase 230 V

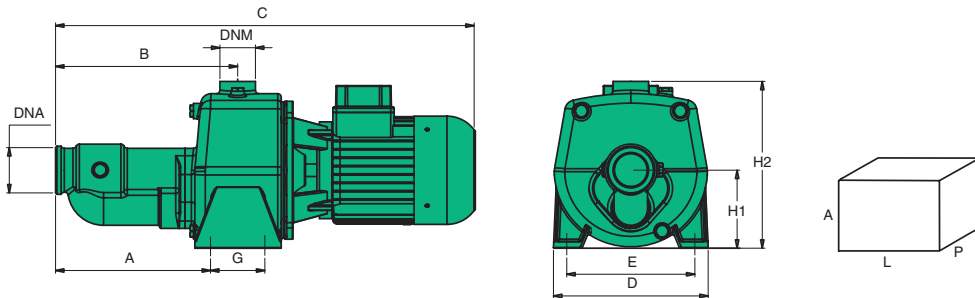
b) ~ Trifase 230/400 V

60 Hz - min⁻¹ ~ 3400

TIPO TYPE		Potenza nominale Nominal power		Potenza assorbita Input power [W]		Condensatore Capacitor 450 V max	Corrente assorbita Input current [A]			Portata - Capacity																
Monofase Single-phase	Trifase Three-phase	kW	HP	a	b	[μF]	1~220V	3~220V	3~380V	Q [m ³ /h]	0	0,6	1,2	1,8	2,4	3	3,6	4,2	4,8	5,4	6	6,6	7,2	7,8	8,4	9
										Q [l/1']	0	10	20	30	40	50	60	70	80	90	100	110	120	130	140	150
									Prevalenza (m C.A.) Total head (m W.C.)																	
a	b								H [m]																	
JB 150 M	JB 150 T	1,1	1,5	2010	1350	30	9,4	5,6	3,1	64,2	63,9	62,8	60,9	58,3	54,8	50,5	45,4	39,5	32,9	25,4						
JB 200 M	JB 200 T	1,47	2	2280	1550	40	10,5	6,4	3,6	59,7	58,2	56,6	54,8	52,7	50,5	48,0	45,4	42,5	39,5	36,2	32,8	29,1				

a) ~ Monofase 220 V

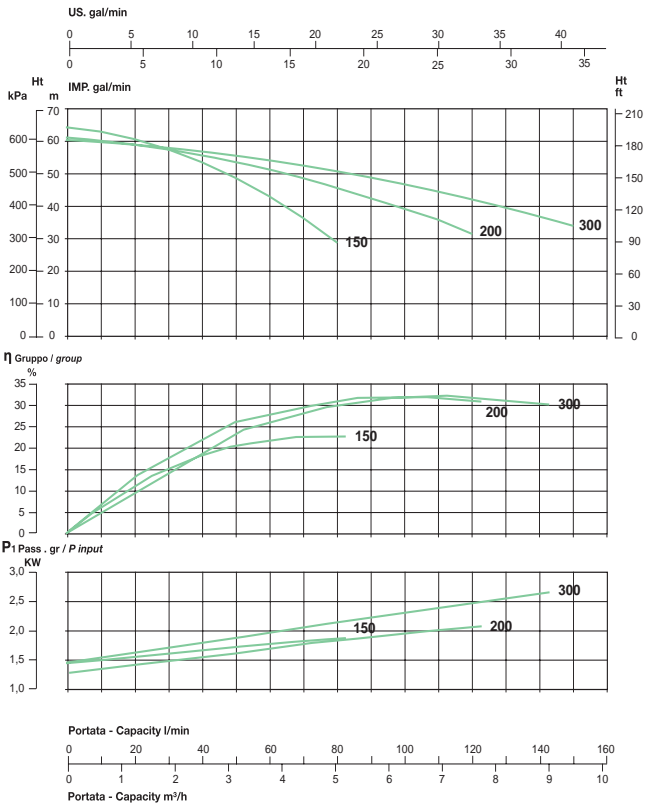
b) ~ Trifase 220/380 V



TIPO TYPE	DIMENSIONI [mm] DIMENSIONS [mm]										IMBALLO [mm] PACKING [mm]			PESO WEIGHT [kg]
	A	B	C	D	E	G	H1	H2	DNA	DNM	A	L	P	[kg]
JB 150	209	257	596	266	174	104	120	248	1"1/2	1"	290	610	250	29.2
JB 200	209	257	596	266	174	104	120	248	1"1/2	1"	290	610	250	30.8
JB 300	209	257	596	266	174	104	120	248	1"1/2	1"	290	610	250	30.6



min⁻¹ ~ 2900



min⁻¹ ~ 3400

