

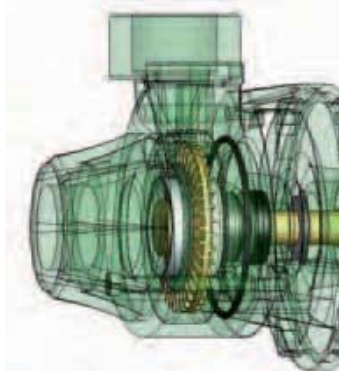
“Basic - Ondina”



Basic



Ondina



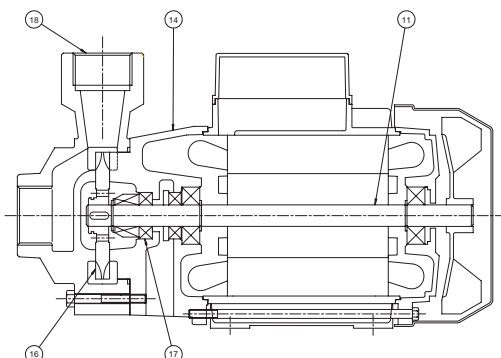
Ondina 50 ABS



NOMENCLATURA PARTI DI RICAMBIO
 SPARE PARTS LIST
 NOMENCLATURE PIECES DE RECHANGE
 NOMENCLATURA REPUESTOS

Sistema antibloccaggio “ABS” in acciaio inox Aisi 304 brevetto internazionale
 ABS” Anti-blocking system in Aisi 304 stainless steel international Patent
 Système antiblocage “ABS” en acier inox Aisi 304 brevet international
 Sistema antibloqueo “ABS” de acero inox Aisi 304 patente internacional

- 11 Albero con rotore – Pump shaft + rotor
Arbre + rotor – Eje rotor
- 14 Supporto mandata – Outlet bracket
Support envoyée – Soporte entrega
- 16 Girante – Impeller
Turbine – Impulsor
- 17 Tenuta meccanica – Mechanical seal
Garniture mécanique – Cierre mecánico
- 18 Corpo pompa – Pump body
Corp de pompe – Cuerpo bomba





ELETTROPOMPE MONOBLOCCO PERIFERICHE

Le elettropompe monoblocco con girante periferica della serie BASIC & ONDINA sono state progettate per pompare liquidi puliti senza parti abrasive, senza corpi solidi in sospensione, non esplosivi o aggressivi per i materiali della pompa

- Temperatura max. del liquido fino a 35 °C per uso domestico (CEI EN 60335-2-41) o 90 °C per altri usi e temperatura ambiente fino a 40 °C.
- Portate fino a ~ 3 m³/h.
- Prevalenze fino a ~ 55 m

CARATTERISTICHE COSTRUTTIVE

- Corpo pompa: ghisa G20 con trattamento anticorrosione
- Supporto motore: ghisa G20 con trattamento anticorrosione
- Girante: ottone stampato UNI-EN 12165
- Albero pompa: acciaio inox Aisi 420F
- Tenuta meccanica: carbone-ceramica
- Sistema antibloccaggio "ABS" in acciaio inox Aisi 304 (solo ONDINA 50) brevetto internazionale N°IT1315401

MOTORE

I motori di comando sono del tipo asincrono a gabbia di scoiattolo chiusi, a ventilazione esterna

- Motoprotettore incorporato e condensatore permanentemente inserito per i tipi monofasi
- La protezione del motore nella versione trifase è a cura del cliente e si raccomandano apparecchiature in accordo con le norme vigenti
- Isolamento classe F (Classe B per Basic 50) -servizio S1- grado di protezione IP 44
- Protezione morsettiera IP 54

ÉLECTROPOMPES MONOBLOC PÉRIPHÉRIQUES

Les électropompes monobloc à roue périphérique de la série BASIC & ONDINA ont été conçues pour pomper des liquides propres sans parties abrasives, sans corps solides en suspension, non explosifs ou agressifs pour les matériaux de la pompe

- Température max. du liquide jusqu'à 35 °C pour utilisation domestique (CEI EN 60335-2-41) ou 90 °C pour d'autres utilisations et température ambiante jusqu'à 40 °C.
- Plage d'utilisation jusqu'à ~ 3 m³/h.
- Hauteur manométrique jusqu'à ~ 55 m.

CARACTERISTIQUES DE CONSTRUCTION

- Corps de pompe : En fonte G20 avec traitement anti-corrosion
- Lanterne: En fonte G20 avec traitement anti-corrosion
- Turbine: laiton étampé UNI-EN 12165
- Abre de pompe: acier inox Aisi 420F
- Garniture mécanique: Carbone dur - Céramique
- Système antibloccage "ABS" en acier AISI 304 (seulement ONDINA 50) International Patent No. IT1315401

MOTOR

Le moteurs sont asynchrones à cage d'écureuil fermés à ventilation extérieure monofasiques,

- Pour le modèles monophasé son avec protection thermique et condensateur connecté en permanence
- Pour les modèles triphasés, la protection est à la charge de l'utilisateur. A recommandé l'équipement conformément à la réglementation
- A Classe d'isolation F - service S 1 - protection IP44
- Protection IP54 dans le terminal

CLOSE COUPLED PERIPHERAL PUMPS

The close-coupled pumps with peripheral impeller series BASIC & ONDINA have been designed to pump clean liquids, without abrasives and suspended solids, non-explosive or aggressive for the pump's materials

- Liquid temperature not higher than 35 °C for domestic use (CEI EN 60335-2-41) or 90 °C for other use, while the ambient temperature must not be higher than 40 °C
- Flow rate up to ~ 3 m³/h
- Heads up to ~ 55 m

TECHNICAL FEATURES

- Pump body: cast iron G20 with anti-corrosive coating
- Motor bracket: cast iron G20 with anti-corrosive coating
- Impeller: stamped brass UNI- EN 12165
- Pump shaft: stainless steel Aisi 420F
- Mechanical seal: carbon-ceramics
- "ABS" Anti-blocking system in Aisi 304 stainless steel (only ONDINA 50) international Patent N° IT1315401

MOTOR

The control motors are asynchronous, squirrel cage-type, closed, with external ventilation

- Incorporated motor protection and capacitor always on, for single-phase models
- The motor protection for three-phase models must be installed by the customer. Equipment compliant with current standards should be used
- Class of insulation: F (Class B per Basic 50)-service:S1-Degree of protection :IP 44
- Terminal board protection: IP 54

ELECTROBOMBAS MONOBLOQUE PERIFÉRICAS

Las electrobombas monobloque con impulsor periférico de la serie BASIC & ONDINA han sido proyectadas para bombear líquidos limpios sin partes abrasivas, sin cuerpos sólidos en suspensión, que no sean explosivos ni agresivos para los materiales de la bomba.

- Temperatura max. del líquido hasta 35 °C para uso doméstico (CEI EN 60335-2-41) o 90 °C para otros usos y temperatura ambiente hasta 40 °C.
- Caudal hasta ~ 3 m³/h.
- Alturas hasta ~ 55 m.

CARACTERÍSTICAS DE CONSTRUCCIÓN

- Cuerpo de bomba: Fundición gris G20 con tratamiento contra-corrosión
- Soporte: Fundición gris G20 con tratamiento contra-corrosión
- Rodete: De latón UNI-EN 12165
- Eje de la bomba: de acero Inox AISI420F
- Cierre mecánico: De cerámica y grafito
- Sistema de antibloqueo "ABS" de acero Inox AISI 304 (sólo ONDINA 50) International Patent No. IT1315401

MOTOR

Los motores de accionamiento son asíncrono de jaula de ardilla cerrados, ventilados externamente

- Para los modelos monofásicos, protección térmica y condensador incorporado
- Para los modelos trifásicos de la protección se encarga el usuario. y el equipo recomendado de acuerdo con las normas
- Aislamiento de Clase F - funcionamiento S1- proteccion IP44
- Protección IP54 para el terminal



50 Hz - min⁻¹ ~ 2900

TIPO TYPE Monofase Single-phase	Potenza nominale Nominal power		Potenza assorbita Input power [W]	Condensatore Capacitor 450 V max [μF]	Corrente assorbita Input current [A]			Portata - Capacity															
	kW	HP			1~230 V			Q [m ³ /h]	0	0,3	0,6	1,2	1,8	2,4	3	Q [l/1']	0	5	10	20	30	40	50
a			a					Prevalenza (m C.A.) Total head (m W.C.)															
BASIC 50 M	0,37	0,5	550	8	2,4			H [m]	35,0	33,0	29,0	20,0	11,0										
BASIC 80 M	0,6	0,8	1050	16	4,5				49,0	47,0	43,0	32,5	23,5	14,5	6								

a) ~ Monofase 230 V

b) ~ Trifase 230/400 V

TIPO TYPE Monofase Single-phase	TIPO TYPE Trifase Three-phase	Potenza nominale Nominal power		Potenza assorbita Input power [W]		Condensatore Capacitor 450 V max [μF]	Corrente assorbita Input current [A]			Portata - Capacity																												
		kW	HP	a	b		1~230V 3~230V 3~400V			Q [m ³ /h]	0	0,3	0,6	0,9	1,2	1,5	1,8	2,1	2,4	2,7	3	3,3	Q [l/1']	0	5	10	15	20	25	30	35	40	45	50	55			
a	b			a	b					Prevalenza (m C.A.) Total head (m W.C.)																												
ONDINA 50 M	ONDINA 50 T	0,37	0,5	560	490	10	2,5	2,1	1	H [m]	37,0	33,4	29,4	25,2	20,7	15,8	10,7	5,3																				
ONDINA 80 M	ONDINA 80 T	0,59	0,8	1150	1100	14	5,4	3,8	2,2		57,8	51,8	45,9	40,2	34,7	29,3	24,2	19,2	14,3	9,7	5,2																	
ONDINA 100 M	ONDINA 100 T	0,74	1	1200	1230	16	5,7	4,1	2,4		66,4	58,8	51,5	44,6	38,1	31,8	25,9	20,3	15,1	10,2	5,6																	

a) ~ Monofase 230 V

b) ~ Trifase 230/400 V

60 Hz - min⁻¹ ~ 3400

TIPO TYPE Monofase Single-phase	Potenza nominale Nominal power		Potenza assorbita Input power [W]	Condensatore Capacitor 450 V max [μF]	Corrente assorbita Input current [A]		Portata - Capacity																
	kW	HP			1~115 V 1~220 V		Q [m ³ /h]	0	0,3	0,6	1,2	1,8	2,4	3	Q [l/1']	0	5	10	20	30	40	50	
a			a				Prevalenza (m C.A.) Total head (m W.C.)																
BASIC 50 M	0,37	0,5	700	16	6,6	2,9	H [m]	35,0	33,0	29,0	20,0	11,0											
BASIC 80 M	0,6	0,8	1080	16	-	4,2		49,0	47,0	43,0	32,5	23,5	14,5	6									

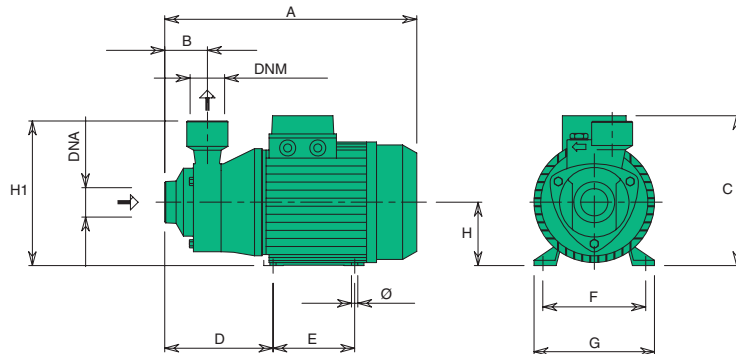
a) ~ Monofase 115/220 V

b) ~ Trifase 220/380 V

TIPO TYPE Monofase Single-phase	TIPO TYPE Trifase Three-phase	Potenza nominale Nominal power		Potenza assorbita Input power [W]		Condensatore Capacitor 450 V max [μF]	Corrente assorbita Input current [A]				Portata - Capacity																									
		kW	HP	a	b		1~115V 1~220V 3~220V 3~380V				Q [m ³ /h]	0	0,3	0,6	0,9	1,2	1,5	1,8	2,1	2,4	2,7	3	3,3	Q [l/1']	0	5	10	15	20	25	30	35	40	45	50	55
a	b			a	b						Prevalenza (m C.A.) Total head (m W.C.)																									
ONDINA 50 M	ONDINA 50 T	0,37	0,5	722	260	12,5	6,7	3,2	10,6	0,6	H [m]	35,5	32,9	29,9	26,5	22,8	18,6	14,6	11,4																	
ONDINA 80 M	-	0,59	0,8	1450	-	20	13,5	6,4	-	-		57,0	52,1	47,3	42,7	38,1	33,6	29,2	24,9	20,7	16,6	12,6														
ONDINA 100 M	ONDINA 100 T	0,74	1	2040	1180	20	18,6	8,7	4,8	2,7		80,6	74,2	67,8	61,7	55,6	49,8	44,1	38,5	33,1	27,8	22,7														

a) ~ Monofase 115/220 V

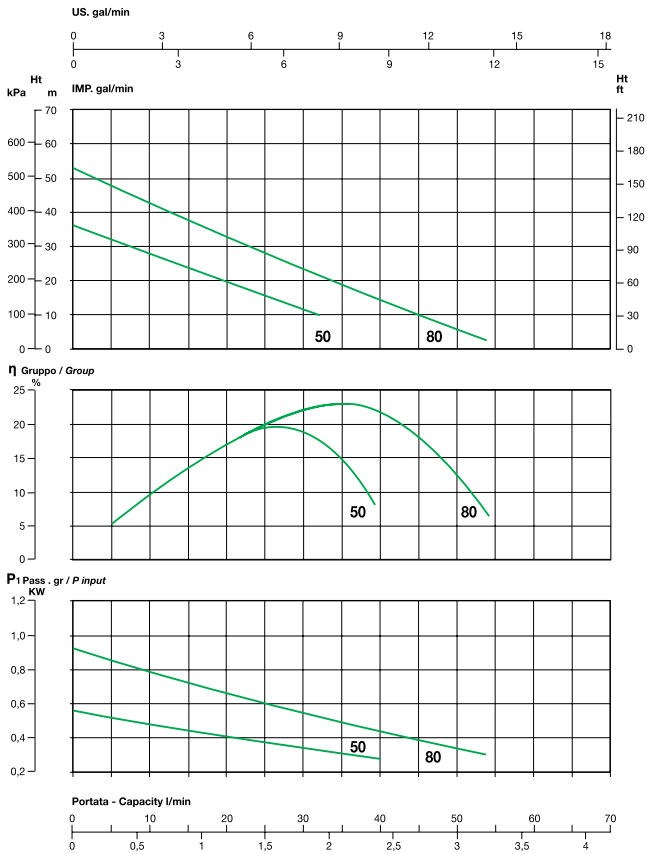
b) ~ Trifase 220/380 V



TIPO TYPE	DIMENSIONI [mm] DIMENSIONS [mm]										IMBALLO [mm] PACKING [mm]			PESO WEIGHT [kg]		
	A	B	C	D	E	F	G	Ø	H	H1	DNA	DNM	A		L	P
BASIC 50	262	45	154	115	80	100	120	7	63	148	1"	1"	175	155	270	5,5
BASIC 80	266	48	154	119	80	100	120	7	63	154	1"	1"	175	155	275	8,5
ONDINA 50	256	50	156	115	80	100	120	7	63	145	1"	1"	165	290	150	6,1
ONDINA 80	294	55	172	125	90	112	135	7	71	157	1"	1"	190	320	160	9,7
ONDINA 100	294	55	172	125	90	112	135	7	71	157	1"	1"	190	320	160	11



min⁻¹ ~ 2900



min⁻¹ ~ 3400

