



Manual de instalare și utilizare
Cazan mural cu funcționare pe gaz, de înaltă eficiență

Tzerra Ace
24C - 28C - 35C - 39C

Stimate client,

Vă mulțumim foarte mult pentru achiziția acestui aparat.

Citiți cu atenție acest manual înainte de a utiliza produsul și păstrați-l într-o locație sigură pentru consultări ulterioare. Pentru a garanta o funcționare sigură și eficientă, vă recomandăm să efectuați service-ul produsului la intervale regulate. Organizația noastră de service și asistență clienți vă poate asista cu acest lucru.

Sperăm că vă veți utiliza fără probleme produsul pe o perioadă îndelungată.

Cuprins

1	Siguranță	5
1.1	Instrucțiuni generale privind siguranța	5
1.1.1	Pentru instalator	5
1.1.2	Pentru utilizatorul final	6
1.2	Recomandări	7
1.3	Responsabilități	9
1.3.1	Responsabilitatea fabricantului	9
1.3.2	Responsabilitatea instalatorului	9
1.3.3	Responsabilitatea utilizatorului	10
2	Despre acest manual	11
2.1	Informații generale	11
2.2	Documentație suplimentară	11
2.3	Simboluri utilizate în manual	11
3	Descrierea produsului	12
3.1	Descriere generală	12
3.2	Componente principale	12
4	Înainte de instalare	13
4.1	Reglementări de instalare	13
4.2	Alegerea locului de amplasare	13
4.3	Cerințele privind racordurile de apă	14
4.3.1	Cerințele privind racordurile pentru încălzire	14
4.3.2	Cerințele privind racordurile de apă de la robinet	14
4.3.3	Cerințele privind conducta de evacuare a condensului	14
4.3.4	Cerințele privind vasul de expansiune	14
4.4	Cerințele privind racordul de gaz	14
4.5	Cerințele privind sistemul de evacuare a gazelor de ardere	15
4.5.1	Clasificare	15
4.5.2	Material	18
4.5.3	Dimensiunile țevii de ieșire a gazelor de ardere	19
4.5.4	Lungimile conductelor de aer și de gaze arse	20
4.5.5	Recomandări suplimentare	23
4.6	Cerințele privind conexiunile electrice	23
4.7	Calitatea apei și tratarea apei	23
5	Instalarea	24
5.1	Amplasarea cazanului	24
5.2	Clătirea instalației	24
5.3	Racordarea apei și gazului	25
5.4	Racordările alimentării cu aer și evacuării gazelor de ardere	25
5.4.1	Racordarea evacuării pentru gazele de ardere și a alimentării cu aer	25
5.5	Conexiunile electrice	26
5.5.1	Unitate de comandă	26
5.5.2	Conectarea tabloului de comandă	26
5.5.3	Opțiuni de conectare pentru placa electronică de comandă standard (CB-06)	27
6	Înainte de punerea în funcțiune	30
6.1	Descrierea tabloului de comandă	30
6.1.1	Semnificația fiecărei taste	30
6.1.2	Semnificația simbolurilor de pe afișaj	30
6.2	Listă de control înainte de punerea în funcțiune	30
6.2.1	Umplerea sifonului	30
6.2.2	Umplerea sistemului de încălzire centrală	31
6.2.3	Circuitul de gaz	32
7	Punerea în funcțiune	33
7.1	Informații generale	33
7.2	Procedura de punere în funcțiune	33
7.2.1	Defecțiuni electrică în timpul procedurii de pornire	33
7.3	Setările pentru gaz	33
7.3.1	Adaptarea la un tip diferit de gaz	33
7.3.2	Turațiile ventilatorului pentru aplicații de suprapresiune	35

7.3.3	Verificarea și setarea arderii	36
7.4	Instrucțiuni finale	39
8	Setări	41
8.1	Configurarea parametrilor și setărilor de instalare	41
8.1.1	Configurarea unității de (re)umplere automate	41
8.1.2	Reglarea sarcinii maxime pentru funcționarea în regim de ÎC	42
8.1.3	Reglarea curbei de încălzire	43
8.2	Lista parametrilor	43
9	Întreținere	44
9.1	Reglementările de întreținere	44
9.2	Deschiderea cazanului	44
9.3	Operațiuni standard de inspecție și întreținere	44
9.3.1	Verificarea presiunii apei	44
9.3.2	Verificarea vasului de expansiune	45
9.3.3	Verificarea curentului de ionizare	45
9.3.4	Verificarea capacității de tiraj	45
9.3.5	Verificarea conexiunilor de evacuare a gazelor arse și de alimentare cu aer	45
9.3.6	Verificarea arderii	45
9.3.7	Verificarea purjorului automat de aer	45
9.3.8	Curățarea sifonului	46
9.3.9	Verificarea arzătorului	46
9.4	Lucrări de finalizare	47
10	Depanare	48
10.1	Coduri de eroare	48
10.2	Memorie de erori	48
10.2.1	Citirea memoriei de erori	48
10.2.2	Ștergerea memoriei de erori	48
11	Instrucțiuni de utilizare	50
11.1	Pornirea	50
11.2	Oprirea	50
11.3	Protecție anti-îngheț	50
11.4	Curățarea carcasei	50
11.5	Modificarea temperaturii de tur a încălzirii centrale	50
11.6	Modificarea temperaturii ACM	51
11.7	Reumplerea sistemului de încălzire centrală	51
11.7.1	Reumplerea manuală a sistemului de încălzire centrală, fără unitate de (re)umplere automată	52
11.7.2	Reumplerea manuală a sistemului de încălzire centrală, cu unitate de (re)umplere automată	53
11.7.3	Reumplerea semi-automată a sistemului de încălzire centrală, cu unitate de (re)umplere automată	53
11.8	Aerisirea sistemului de încălzire centrală	54
11.9	Golirea sistemului de încălzire centrală	55
12	Specificații tehnice	56
12.1	Omologări	56
12.1.1	Certificări	56
12.1.2	Categoriile de unități	56
12.1.3	Directive	56
12.1.4	Test la ieșirea din fabrică	56
12.2	Dimensiuni și racorduri	57
12.3	Schema electrică	58
12.4	Pompa de circulare	58
12.5	Date tehnice	59
13	Anexă	63
13.1	Informații ErP	63
13.1.1	Fișa produsului	63
13.1.2	Fișă pachet	64
13.2	Demontarea/reciclarea	67
13.3	Declarație de conformitate CE	67

1 Siguranță

1.1 Instrucțiuni generale privind siguranța

1.1.1 Pentru instalator

**Pericol**

În caz de miros de gaz:

1. Nu utilizați o flacără deschisă, nu fumați, nu acționați contacte electrice sau comutatoare (sonerii, lumina, motor, lift etc.).
2. Întrerupeți alimentarea cu gaz.
3. Deschideți ferestrele.
4. Căutați scurgerile și etanșați-le imediat.
5. Dacă scurgerea apare în amonte de contorul de gaz, anunțați compania de distribuție a gazelor.

**Pericol**

În cazul mirosului de gaze arse:

1. Opriți centrala termică.
2. Deschideți ferestrele.
3. Căutați scurgerile și etanșați-le imediat.

**Precauție**

După efectuarea lucrărilor de întreținere sau reparații, verificați întreaga instalație de încălzire pentru a vă asigura că nu există scurgeri.

1.1.2 Pentru utilizatorul final



Pericol

În caz de miros de gaz:

1. Nu utilizați o flacără deschisă, nu fumați, nu acționați contacte electrice sau comutatoare (sonerii, lumina, motor, lift etc.).
2. Întrerupeți alimentarea cu gaz.
3. Deschideți ferestrele.
4. Evacuați locuința.
5. Contactați un instalator calificat.



Pericol

În cazul mirosului de gaze arse:

1. Opriți centrala termică.
2. Deschideți ferestrele.
3. Evacuați locuința.
4. Contactați un instalator calificat.



Avertisment

Nu atingeți țevile de gaz de ardere. În funcție de setările cazanului, temperatura țevilor de gaze de ardere poate depăși 60°C.



Avertisment

Nu atingeți radiatoarele pe perioade prelungite. În funcție de setările cazanului, temperatura radiatoarelor poate depăși 60°C.



Avertisment

Procedați cu atenție atunci când utilizați apa caldă menajeră. În funcție de setările cazanului, temperatura apei calde menajere poate depăși 65°C.



Avertisment

Utilizarea centralei termice și a instalației de către dumneavoastră ca utilizator final trebuie să se limiteze la operațiile descrise în acest manual. Toate celelalte acțiuni trebuie efectuate numai de un instalator/inginer calificat.



Avertisment

Evacuarea pentru condens nu trebuie modificată sau etanșată. Dacă este utilizat un sistem de neutralizare a condensului, acesta trebuie curățat în mod regulat, conform instrucțiunilor furnizate de producător.

**Precauție**

Asigurați-vă că lucrările de service asupra centralei termice sunt efectuate regulat. Contactați un instalator calificat sau încheiați un contract de întreținere pentru întreținerea anuală a cazanului.

**Precauție**

Trebuie utilizate numai piese de schimb originale.

**Notă**

Verificați regulat prezența apei și a presiunii în instalația de încălzire.

1.2 Recomandări

**Pericol**

Acest aparat poate fi utilizat de către copii în vârstă de peste opt ani și de persoane cu incapacitate fizică, senzorială sau mentală, sau cu lipsă de experiență și cunoștințe, cu condiția să fie supervizate și instruite cu privire la modul de utilizare a aparatului într-o manieră sigură și să înțeleagă pericolele asociate. Nu permiteți copiilor să se joace cu aparatul. Curățarea și întreținerea nu trebuie efectuate de către copii fără supravegherea unui adult.

**Avertisment**

Instalarea și întreținerea centralei termice trebuie efectuate de către un instalator calificat, în conformitate cu reglementările locale și naționale în vigoare.

**Avertisment**

Instalarea și întreținerea centralei termice trebuie efectuate de către un instalator calificat, în conformitate cu informațiile din manualul furnizat; în caz contrar, pot apărea situații periculoase și/sau se pot produce vătămări corporale.

**Avertisment**

Demontarea și eliminarea centralei termice trebuie efectuate numai de un instalator calificat, în conformitate cu reglementările locale și naționale.



Avertisment

Pentru prevenirea situațiilor periculoase, în cazul în care cablul de alimentare este deteriorat, acesta trebuie înlocuit de producătorul original, dealerul producătorului sau o altă persoană competentă.



Avertisment

Deconectați întotdeauna unitatea de la priză și închideți robinetul principal de gaz atunci când efectuați lucrări asupra centralei termice.



Avertisment

După lucrările de întreținere și service, verificați întreaga instalație pentru a detecta eventualele scurgeri.



Pericol

Din motive de siguranță, vă recomandăm să montați alarme de detectare a fumului și monoxidului de carbon în locuri adecvate din locuința dumneavoastră.



Precauție

- Asigurați-vă că aveți permanent acces la cazan.
- Centrala termică trebuie instalată într-un loc ferit de îngheț.
- În cazul în care cablul de alimentare este conectat permanent, trebuie să montați întotdeauna un întrerupător principal bipolar cu o distanță de deschidere de cel puțin 3 mm (EN 60335-1).
- Goliți centrala termică și instalația de încălzire centrală dacă locuința nu va fi utilizată o perioadă îndelungată și există risc de îngheț.
- Protecția anti-îngheț nu funcționează în cazul în care centrala termică este scos din funcțiune.
- Sistemul de protecție a centralei termice protejează doar centrala termică, nu și instalația.
- Verificați regulat presiunea apei în instalație. Atunci când presiunea apei este mai mică de 0,8 bari, asigurați aportul de apă în instalație (presiune recomandată a apei între 1,5 și 2 bari).



Notă

Păstrați acest document în apropierea centralei termice.

i **Notă**
Nu scoateți carcasa decât pentru operații de întreținere și reparații. Montați toate panourile după finalizarea lucrărilor de întreținere și service.

i **Notă**
Etichetele cu instrucțiuni și avertismente nu trebuie îndepărtate sau acoperite și trebuie să rămână perfect lizibile pe întreaga durată de viață a centralei termice. Înlocuiți imediat instrucțiunile și etichetele de avertizare deteriorate sau ilizibile.

i **Notă**
Orice modificări ale centralei termice necesită aprobarea scrisă din partea **Remeha**.

1.3 Responsabilități

1.3.1 Responsabilitatea fabricantului

Produsele noastre sunt fabricate în conformitate cu cerințele diferitelor Directive aplicabile. Prin urmare, sunt livrate împreună cu marcajele CE și documentele necesare. Pentru creșterea calității produselor noastre, ne străduim să le îmbunătățim constant. Prin urmare, ne rezervăm dreptul de a modifica specificațiile din prezentul document.

Responsabilitatea noastră în calitate de fabricant nu va fi angajată în cazurile următoare:

- Nerespectarea instrucțiunilor de instalare a echipamentului.
- Nerespectarea instrucțiunilor de utilizare a echipamentului.
- Întreținerea defectuoasă sau insuficientă a echipamentului.

1.3.2 Responsabilitatea instalatorului

Instalatorul are responsabilitatea instalării și a primei puneri în funcțiune a aparatului. Instalatorul trebuie să respecte următoarele instrucțiuni:

- Citiți și respectați instrucțiunile date în manualele furnizate împreună cu echipamentul.
- Instalați aparatul în conformitate cu legislația și normele legale în vigoare.
- Efectuați punerea în funcțiune inițială și verificările necesare.
- Explicați utilizatorului cum funcționează instalația.

- Dacă este necesară întreținerea, avertizați utilizatorul cu privire la obligația de a controla și efectua întreținerea aparatului.
- Predați utilizatorului toate manualele de instrucțiuni.

1.3.3 Responsabilitatea utilizatorului

Pentru a garanta o funcționare optimă a sistemului, trebuie să respectați următoarele indicații:

- Citiți și respectați instrucțiunile date în manualele furnizate împreună cu echipamentul.
- Apelați la personal calificat pentru a realiza instalarea și a efectua prima punere în funcțiune.
- Instalatorul trebuie să vă explice instalația dumneavoastră.
- Asigurați efectuarea inspecțiilor și întreținerii necesare de către un instalator calificat.
- Păstrați manualele cu instrucțiuni în bună stare și în apropierea echipamentului.

2 Despre acest manual

2.1 Informații generale

Acest manual este conceput pentru instalatorul și pentru utilizatorul final al unei centrale termice Tzerra Ace.

**Notă**

Acest manual este disponibil și pe site-ul nostru de internet.

2.2 Documentație suplimentară

Următoarele documente sunt disponibile în plus față de acest manual:

- Informații despre produs
- Manual de întreținere
- Instrucțiuni privind calitatea apei

2.3 Simboluri utilizate în manual

Acest manual conține instrucțiuni speciale, marcate cu simboluri specifice. Vă rugăm să acordați atenție deosebită atunci când sunt utilizate aceste simboluri.

**Pericol**

Risc de situații periculoase care ar putea cauza accidentări personale grave.

**Pericol de electrocutare**

Risc de electrocutare care ar putea cauza accidentări personale grave.

**Avertisment**

Risc de situații periculoase care ar putea cauza accidentări personale minore.

**Precauție**

Risc de daune materiale.

**Notă**

De reținut: informații importante.

**Vezi**

Trimitere la alte manuale sau pagini ale acestui manual.

3 Descrierea produsului

3.1 Descriere generală

Tzerra Ace este un cazan cu următoarele caracteristici:

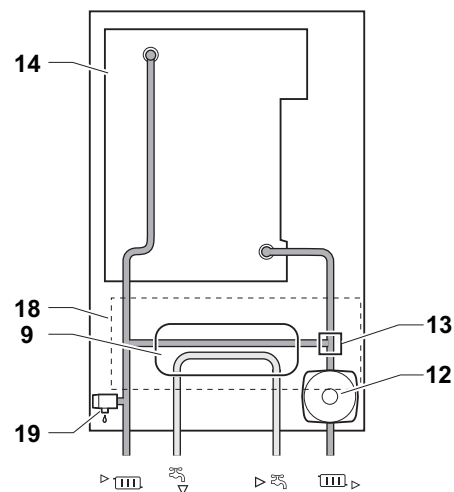
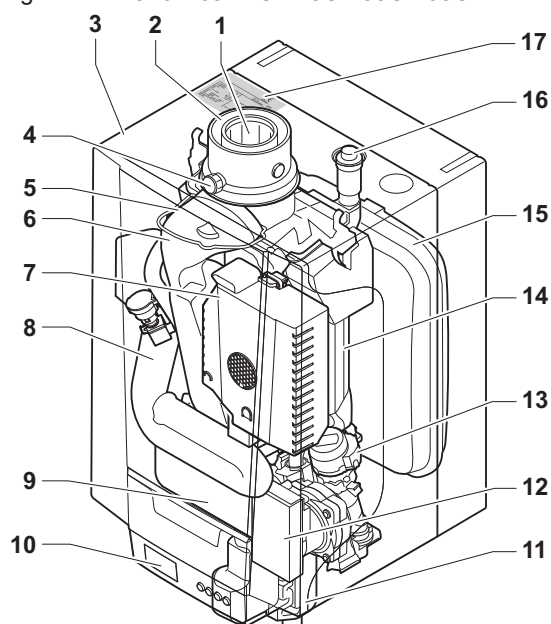
- Încălzire de înaltă eficiență
- Emisii reduse de noxe

Sunt disponibile următoarele tipuri de centrale termice:

24C	Încălzire și producere apă caldă menajeră.
28C	
35C	
39C	

3.2 Componente principale

Fig.1 Tzerra Ace 24C - 28C - 35C - 39C



AD-3001096-01

- 1 Evacuare gaze de ardere
- 2 Alimentare cu aer
- 3 Carcasă/cheson de aer
- 4 Punct de măsurare a gazelor de ardere
- 5 Electrode de ionizare/aprindere
- 6 Evacuare gaze de ardere
- 7 Sistem gaz/aer cu ventilator, unitate cu vană de gaz și unitate arzător
- 8 Amortizor de zgomot admisie de aer
- 9 Schimbător de căldură cu plăci (ACM)
- 10 Cutie de joncțiuni
- 11 Sifon
- 12 Pompă de circulație

- 13 Vană cu trei căi
- 14 Schimbător de căldură (ÎC)
- 15 Vas de expansiune
- 16 Aerisitor automat
- 17 Plăcuță cu date de identificare
- 18 Bloc hidraulic
- 19 Vană de suprapresiune
- ▶ (III) Tur circuit de încălzire
- ↳ leșire apă caldă menajeră
- ▶ Ințrare apă rece menajeră
- (III) ▶ Retur circuit de încălzire

4 Înainte de instalare

4.1 Reglementări de instalare



Notă

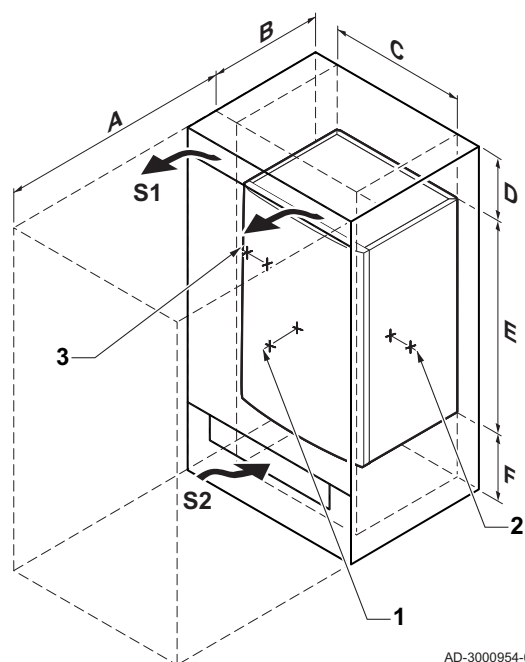
Instalarea boilerului trebuie efectuată de un instalator calificat, în conformitate cu reglementările locale și naționale în vigoare.

4.2 Alegerea locului de amplasare

Atunci când alegeți locația optimă de instalare, luați în considerare:

- Reglementările.
- Spațiul de instalare necesar.
- Spațiul necesar în jurul cazanului pentru acces corespunzător și pentru facilitarea întreținerii.
- Spațiul necesar sub cazan pentru instalarea și demontarea sifonului și a cutiei de conexiuni.
- Poziția permisă a deschiderii orificiului de evacuare a gazelor de ardere și/sau a orificiului de alimentare cu aer.
- Uniformitatea suprafeței.

Fig.2 Zona de instalare



AD-3000954-02

- A ≥ 1000 mm
- B 364 mm
- C 368 mm
- D ≥ 250 mm
- E 554 mm
- F ≥ 250 mm

În cazul în care cazanul este instalat într-un dulap în perete închis, distanța minimă dintre cazan și pereții dulapului trebuie luată în considerare.

- 1 ≥ 100 mm (față)
- 2 ≥ 40 mm (partea dreaptă)
- 3 ≥ 50 mm (partea stângă)

Prevedeți, de asemenea, deschiderile necesare pentru prevenirea următoarelor riscuri:

- Acumularea de gaz
- Încălzirea incintei

Secțiunea transversală minimă a deschiderilor: $S1 + S2 = 150 \text{ cm}^2$



Pericol

Este interzisă depozitarea, chiar și temporară, a produselor și substanțelor combustibile pe centrala termică sau în apropierea acesteia.



Avertisment

- Fixați echipamentul pe un perete solid, capabil să susțină greutatea centralei termice când este plină cu apă și complet echipat.
- Nu amplasați aparatul deasupra unei surse de căldură sau a unui aparat casnic de gătit.
- Nu expuneți centrala termică la lumina directă sau indirectă a soarelui.



Precauție

- Centrala termică trebuie instalată într-un loc ferit de îngheț.
- O conexiune electrică cu împământare trebuie să fie disponibilă în apropierea centralei termice.
- Pentru scurgerea condensului, în apropierea centralei termice trebuie să se afle o gură de scurgere către evacuare.

4.3 Cerințele privind racordurile de apă

- Înainte de instalare, asigurați-vă că racordurile îndeplinesc cerințele stabilite.
- Executați operațiunile de sudură necesare la o distanță sigură față de cazan.
- În caz de utilizare a conductelor sintetice, respectați indicațiile de racordare ale producătorului.
- În cazul cazanelor mixte din instalații în care turul poate fi complet separat de retur (de exemplu, cu ajutorul unor robinete termostactice), trebuie fie să se monteze o conductă de derivație, fie să se instaleze un vas de expansiune pe conducta de tur pentru încălzire.

4.3.1 Cerințele privind racordurile pentru încălzire

- Vă recomandăm instalarea unui filtru pentru a preveni colmatarea componentelor cazanului.

4.3.2 Cerințele privind racordurile de apă de la robinet

- Plasați sub grupul de siguranță un tub de scurgere a apei de dilatare, conectat la sistemul de canalizare.

4.3.3 Cerințele privind conducta de evacuare a condensului

- Conducta de evacuare trebuie să aibă diametrul de 32 mm sau mai mare, fiind racordată la rețeaua de canalizare.
- Conducta de evacuare trebuie să aibă o pantă descendentă de minimum 30 mm pe metru, iar lungimea maximă pe orizontală a acesteia este de 5 metri.
- Montați un separator de apă sau un sifon pe conducta de evacuare.

4.3.4 Cerințele privind vasul de expansiune

Instalați un vas de expansiune suplimentar dacă volumul de apă depășește 100 de litri sau dacă înălțimea statică a sistemului depășește 5 metri.

Citiți tabelul de mai jos pentru a determina vasul de expansiune necesar pentru sistem.

Termenele de valabilitate din tabel:

- Supapă de siguranță 3 bar
- Temperatura medie a apei: 70°C
- Temperatură pe tur: 80°C
- Temperatură pe retur: 60°C
- Presiunea de umplere a sistemului este mai mică sau egală cu presiunea de umflare a vasului de expansiune.

Tab.1 Volumul vasului de expansiune (litri)

Presiunea inițială din vasul de expansiune	Volumul sistemului (litri)							
	100	125	150	175	200	250	300	> 300
0,5 bar	4,8	6,0	7,2	8,4	9,6	12,0	14,4	Volumul sistemului x 0,048
1 bar	8,0 ⁽¹⁾	10,0	12,0	14,0	16,0	20,0	24,0	Volumul sistemului x 0,080
1,5 bar	13,3	16,6	20,0	23,3	26,6	33,3	39,9	Volumul sistemului x 0,133

(1) Configurație cazan standard.

4.4 Cerințele privind racordul de gaz

- Executați operațiunile de sudură necesare la o distanță sigură față de cazan.
- Înainte de montare, asigurați-vă că acest contor de gaz are o capacitate suficientă. Luați în calcul consumul tuturor aparatelor utilizate. Anunțați

compania locală de distribuție a gazelor dacă aveți un contor de gaze cu capacitate insuficientă.

- Se recomandă să instalați un filtru de gaz pentru a împiedica colmatarea unității cu vană de gaz.

4.5 Cerințele privind sistemul de evacuare a gazelor de ardere

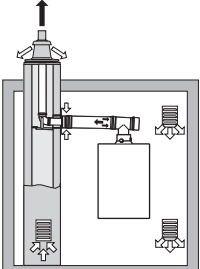
4.5.1 Clasificare



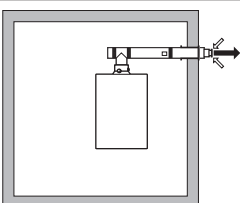
Notă

- Instalatorul este responsabil cu asigurarea utilizării unui tip adecvat de sistem de evacuare a gazelor de ardere, precum și cu respectarea diametrului și lungimii corecte.
- Utilizați întotdeauna materiale de racordare, terminal de trecere prin acoperiș și/sau terminal de perete exterior furnizate de același producător. Consultați producătorul pentru detalii privind compatibilitatea.

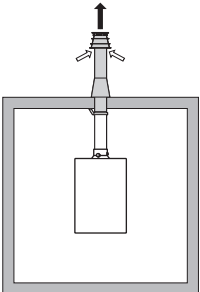
Tab.2 Tip de racord gaze de ardere: B₂₃ - B_{23P}

Principiu	Descriere	Producători autorizați ⁽¹⁾
 <p>AD-3000924-01</p>	<p>Versiune cu ventilație în cameră</p> <ul style="list-style-type: none"> • Fără adaptor de tiraj invers. • Evacuarea gazelor de ardere prin acoperiș. • Aer din zona de instalare. • Clasa IP stabilită a cazanului este IP20. 	<p>Material de conexiune și terminal de trecere prin acoperiș:</p> <ul style="list-style-type: none"> • Centrotherm • Cox Geelen • Muelink & Grol • Natalini • Poujoulat • Ubbink
<p>(1) Materialul trebuie să satisfacă și cerințele privind proprietățile materialului, indicate în capitolul aferent.</p>		

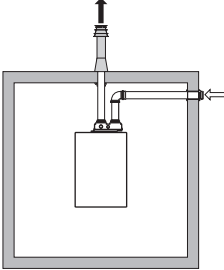
Tab.3 Tip de racord gaze de ardere: C_{13(X)}

Principiu	Descriere	Producători autorizați ⁽¹⁾
 <p>AD-3000926-01</p>	<p>Versiune cu cameră etanșă</p> <ul style="list-style-type: none"> • Evacuare prin peretele exterior. • Deschiderea pentru alimentarea cu aer se află în aceeași zonă de presiune cu evacuarea (de ex. un terminal de perete exterior combinat). • Dispunerea paralelă nu este permisă. 	<p>Material de racordare și terminal perete exterior:</p> <ul style="list-style-type: none"> • Cox Geelen • Muelink & Grol
<p>(1) Materialul trebuie să satisfacă și cerințele privind proprietățile materialului, indicate în capitolul aferent.</p>		

Tab.4 Tip de racord gaze de ardere: C_{33(X)}

Principiu	Descriere	Producători autorizați ⁽¹⁾
 <p>AD-3000927-01</p>	<p>Versiune cu cameră etanșă</p> <ul style="list-style-type: none"> • Evacuarea gazelor de ardere prin acoperiș. • Deschiderea pentru alimentarea cu aer se află în aceeași zonă de presiune cu evacuarea (de ex. un terminal de trecere prin acoperiș concentric). 	<p>Terminație acoperiș și material de conexiune</p> <ul style="list-style-type: none"> • Centrotherm • Cox Geelen • Muelink & Grol • Natalini • Poujoulat • Ubbink
<p>(1) Materialul trebuie să satisfacă și cerințele privind proprietățile materialului, indicate în capitolul aferent.</p>		

Tab.5 Tip de racord gaze de ardere: C₅₃(X)

Principiu	Descriere	Producători autorizați ⁽¹⁾
 <p style="text-align: center;">AD-3000929-02</p>	<p>Conexiune în diferite zone de presiune</p> <ul style="list-style-type: none"> • Unitate închisă. • Conductă separată de alimentare cu aer. • Conductă separată de evacuare a gazelor arse. • Evacuare în diferite zone de presiune. • Conducta de alimentare cu aer și conducta de ieșire a gazelor de ardere nu trebuie să fie amplasate pe pereți opuși. 	<p>Material de conexiune și terminal de trecere prin acoperiș:</p> <ul style="list-style-type: none"> • Centrotherm • Cox Geelen • Muelink & Grol • Natalini • Poujoulat • Ubbink

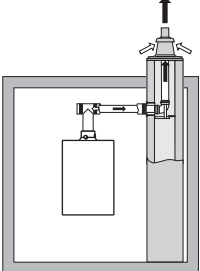
(1) Materialul trebuie să satisfacă și cerințele privind proprietățile materialului, indicate în capitolul aferent.

Tab.6 Tip de racord gaze de ardere: C₆₃(X)

Principiu	Descriere	Producători autorizați ⁽¹⁾
	<p>Acest tip de unitate este furnizată de către producător fără sistem de alimentare cu aer și sistem de evacuare a gazelor de ardere.</p>	<p>La alegerea materialului, vă rugăm să țineți cont de următoarele aspecte:</p> <ul style="list-style-type: none"> • Apa rezultată din condens trebuie să curgă înapoi în cazan. • Materialul trebuie să fie rezistent la temperatura gazelor arse din acest cazan. • Recirculare maximă permisă de 10%. • Conducta de alimentare cu aer și conducta de ieșire a gazelor de ardere nu trebuie să fie amplasate pe pereți opuși. • Diferența de presiune minimă permisă între conducta de alimentare cu aer și conducta de ieșire a gazelor de ardere este de -200 Pa (inclusiv presiunea vântului de -100 Pa).

(1) Materialul trebuie să satisfacă și cerințele privind proprietățile materialului, indicate în capitolul aferent.

Tab.7 Tip de racord gaze de ardere: C₉₃(X)

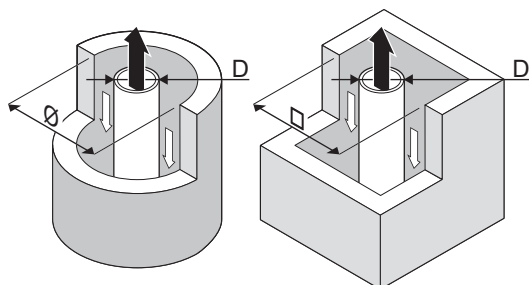
Principiu ⁽¹⁾	Descriere	Producători autorizați ⁽²⁾
 <p style="text-align: center;">AD-3000931-01</p>	<p>Versiune cu cameră etanșă</p> <ul style="list-style-type: none"> • Conducta de alimentare cu aer și cea de gaze arse sunt instalate într-un canal de aerisire sau o conductă exterioră: <ul style="list-style-type: none"> - Concentric. - Alimentare cu aer din conducta existentă. - Evacuarea gazelor de ardere prin acoperiș. - Gura de alimentare cu aer se află în aceeași zonă de presiune cu evacuarea. 	<p>Material de conexiune și terminal de trecere prin acoperiș:</p> <ul style="list-style-type: none"> • Centrotherm • Cox Geelen • Muelink & Grol • Natalini • Poujoulat • Ubbink

(1) Consultați tabelul pentru cerințele privind conducta sau canalul.

(2) Materialul trebuie să satisfacă și cerințele privind proprietățile materialului, indicate în capitolul aferent.

Tab.8 Dimensiuni minime ale conductei sau canalului C_{93(X)}

Versiune (D)	Fără alimentare cu aer		Cu alimentare cu aer	
Rigidă 60 mm	Ø 110 mm	□ 110 x 110 mm	Ø 120 mm	□ 110 x 110 mm
Rigidă 80 mm	Ø 130 mm	□ 130 x 130 mm	Ø 140 mm	□ 130 x 130 mm
Concentrică 60/100 mm	Ø 120 mm	□ 120 x 120 mm	Ø 120 mm	□ 120 x 120 mm
Concentrică 80/125 mm	Ø 145 mm	□ 145 x 145 mm	Ø 145 mm	□ 145 x 145 mm

Fig.3 Dimensiuni minime ale conductei sau canalului C_{93(X)}

AD-3000330-03

i **Notă**
Canalul trebuie să respecte cerințele privind densitatea aerului din reglementările locale.

i **Notă**

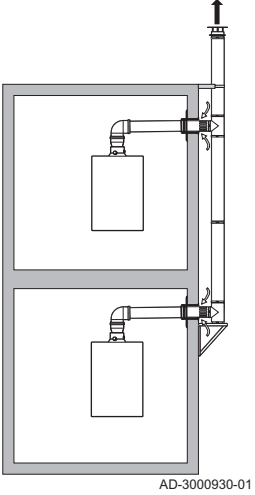
- Curățați întotdeauna temeinic canalele de aerisire atunci când acestea sunt conectate la conducte de izolație și/sau conducte de alimentare cu aer.
- Trebuie să fie posibilă inspecția conductelor de izolație.

Tab.9 Tip de racord gaze de ardere: C_{(10)3(X)}

Principiu	Descriere	Producători autorizați ⁽¹⁾
	<p>Sistem combinat de alimentare cu aer și de evacuare a gazelor de ardere (sistem de aer/gaze de ardere colectiv) cu suprapresiune</p> <ul style="list-style-type: none"> • Diferența de presiune minimă permisă între conducta de alimentare cu aer și conducta de ieșire a gazelor de ardere este de -200 Pa (inclusiv presiunea vântului de -100 Pa). • Canalul trebuie să fie conceput pentru o temperatură nominală a gazelor de ardere de 25 °C. • Amplasați o evacuare pentru condens, echipată cu sifon, în partea inferioară a canalului. • Recirculare maximă permisă de 10%. • Orificiul de evacuare comun trebuie să fie adecvat pentru o presiune de cel puțin 200 Pa. • Terminalul de trecere prin acoperiș trebuie să fie conceput pentru această configurație și trebuie să creeze un curent de aer în canal. • Nu este permisă montarea unui adaptor de tiraj. <p>i Notă</p> <ul style="list-style-type: none"> • Turația ventilatorului trebuie să fie adaptată pentru această configurație. • Contactați-ne pentru informații suplimentare. 	<p>Conectarea materialului la canalul comun:</p> <ul style="list-style-type: none"> • Centrotherm • Cox Geelen • Muelink & Grol • Natalini • Poujoulat • Ubbink

(1) Materialul trebuie să satisfacă și cerințele privind proprietățile materialului, indicate în capitolul aferent.

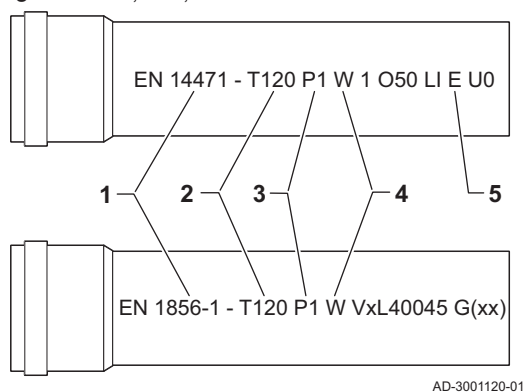
Tab.10 Tip de racord gaze de ardere: C_{(12)3(X)}

Principiu	Descriere	Producători autorizați ⁽¹⁾
	<p>Conductele individuale comune de ieșire a gazelor de ardere și de alimentare cu aer (sistem de gaze de ardere colectiv)</p> <ul style="list-style-type: none"> • Diferența de presiune minimă permisă între conducta de alimentare cu aer și conducta de ieșire a gazelor de ardere este de -200 Pa (inclusiv presiunea vântului de -100 Pa). • Canalul trebuie să fie conceput pentru o temperatură nominală a gazelor de ardere de 25 °C. • Amplasați o evacuare pentru condens, echipată cu sifon, în partea inferioară a canalului. • Recirculare maximă permisă de 10%. • Orificiul de evacuare comun trebuie să fie adecvat pentru o presiune de cel puțin 200 Pa. • Terminalul de trecere prin acoperiș trebuie să fie conceput pentru această configurație și trebuie să creeze un curent de aer în canal. • Nu este permisă montarea unui adaptor de tiraj. <p>i Notă</p> <ul style="list-style-type: none"> • Turația ventilatorului trebuie să fie adaptată pentru această configurație. • Contactați-ne pentru informații suplimentare. 	<p>Conectarea materialului la canalul comun:</p> <ul style="list-style-type: none"> • Centrotherm • Cox Geelen • Muelink & Grol • Natalini • Poujoulat • Ubbink
<p>(1) Materialul trebuie să satisfacă și cerințele privind proprietățile materialului, indicate în capitolul aferent.</p>		

4.5.2 Material

Utilizați fâșia de material pentru evacuarea gazelor de ardere pentru a verifica dacă acesta poate fi folosit pe acest echipament.

Fig.4 Fâșie eșantion



AD-3001120-01

- 1 EN 14471 sau EN 1856-1:** Materialul este omologat CE în conformitate cu acest standard. Pentru plastic, standardul adecvat este EN 14471; pentru aluminiu și oțel inoxidabil, standardul adecvat este EN 1856-1.
- 2 T120:** Materialul are clasa de temperatură T120. Este permis și un număr mai mare, însă nu mai mic.
- 3 P1:** Materialul se încadrează în clasa de presiune P1. Este permisă și clasa H1.
- 4 W:** Materialul este adecvat pentru evacuarea apei de condens (W='wet'). D nu este permis (D='dry').
- 5 E:** Materialul se încadrează în clasa de rezistență la incendiu E. Clasele de la A la D sunt, de asemenea, permise, însă clasa F nu este permisă. Aplicabil numai în cazul plasticului.

**Avertisment**

- Metodele de cuplare și de conectare pot să varieze în funcție de producător. Nu este permisă combinarea de conducte și de metode de cuplare și conectare de la diferiți producători. Acest lucru se aplică și în cazul manșoanelor de trecere prin acoperiș și al canalelor comune.
- Materialele utilizate trebuie să respecte reglementările și standardele în vigoare.
- Vă rugăm să ne contactați pentru a discuta despre utilizarea unui material flexibil pentru evacuarea gazelor de ardere.

Tab.11 Prezentare generală a proprietăților materialului

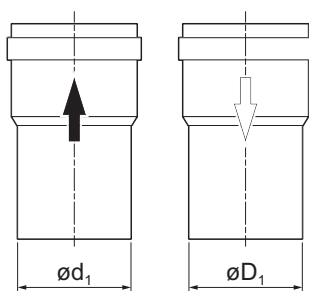
Versiune	Ieșire gaze de ardere		Alimentare cu aer	
	Material	Proprietăți material	Material	Proprietăți material
Perete unic, rigid	<ul style="list-style-type: none"> • Plastic⁽¹⁾ • Oțel inoxidabil⁽²⁾ • Perete gros, din aluminiu⁽²⁾ 	<ul style="list-style-type: none"> • Cu marcaj CE • Clasă de temperatură T120 sau mai mare • Clasă de condens W (wet = umed) • Clasă de presiune P1 sau H1 • Clasă de rezistență la incendiu E sau ulterioară⁽³⁾ 	<ul style="list-style-type: none"> • Plastic • Oțel inoxidabil • Aluminiu 	<ul style="list-style-type: none"> • Cu marcaj CE • Clasă de presiune P1 sau H1 • Clasă de rezistență la incendiu E sau ulterioară⁽³⁾
(1) în conformitate cu EN 14471 (2) în conformitate cu EN 1856 (3) în conformitate cu EN 13501-1				

4.5.3 Dimensiunile țevii de ieșire a gazelor de ardere

**Avertisment**

Țevile conectate la adaptorul pentru gaze de ardere trebuie să satisfacă următoarele cerințe privind dimensiunile.

Fig.5 Dimensiunile conexiunii paralele



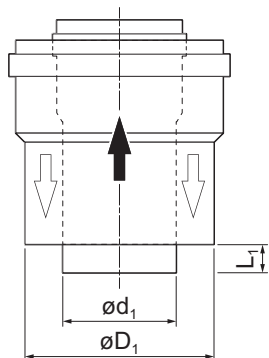
AD-3000963-01

d_1 Dimensiuni exterioare ale țevii de ieșire a gazelor de ardere
 D_1 Dimensiuni exterioare ale țevii de alimentare cu aer

Tab.12 Dimensiunile țevii

	d_1 (min-max)	D_1 (min-max)
80/80 mm	79,3 - 80,3 mm	79,3 - 80,3 mm

Fig.6 Dimensiunile conexiunii concentrice



AD-3000962-01

d_1 Dimensiuni exterioare ale țevii de ieșire a gazelor de ardere
 D_1 Dimensiuni exterioare ale țevii de alimentare cu aer
 L_1 Diferența de lungime dintre țeava de ieșire a gazelor de ardere și țeava de alimentare cu aer

Tab.13 Dimensiunile țevii

	d_1 (min-max)	D_1 (min-max)	$L_1^{(1)}$ (min-max)
60/100 mm	59,3 - 60,3 mm	99 - 100,5 mm	0 - 15 mm
80/125 mm	79,3 - 80,3 mm	124 - 125,5 mm	0 - 15 mm
(1) Scurtați țeava interioară dacă diferența de lungime este prea mare.			

4.5.4 Lungimile conductelor de aer și de gaze arse

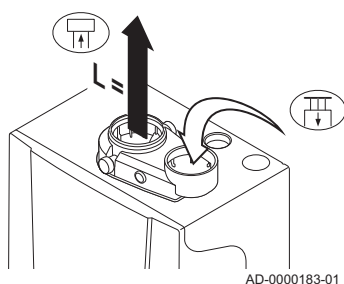
Lungimea maximă a ieșirii pentru gazele arse și a canalului pentru alimentarea cu aer variază în funcție de tipul echipamentului; consultați capitolul relevant pentru lungimile corecte.

i Notă

- Când se utilizează coturi, lungimea maximă a coșului de fum (L) trebuie redusă conform tabelului de reducții.
- Pentru adaptarea la un alt diametru, utilizați tranziții aprobate
- Cazanul este adecvat și pentru lungimi mai mari ale coșului de fum și pentru alte diametre în afara celor indicate în tabele. Contactați-ne pentru informații suplimentare.

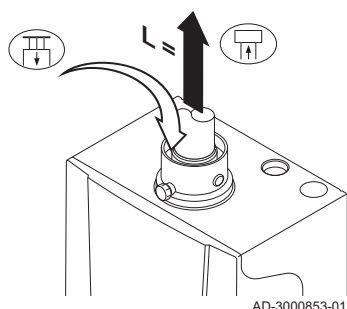
■ Model cu cameră ventilată (B₂₃, B_{23P})

Fig.7 Model cu cameră ventilată (paralel)



- L Lungimea canalului de ieșire a gazelor de ardere la manșonul de trecere prin acoperiș
- Racordarea ieșirii pentru gazele de ardere
- Racordarea alimentării cu aer

Fig.8 Versiune cu ventilație în cameră (concentrisch) (concentrică)



- L Lungimea canalului de ieșire a gazelor de ardere la manșonul de trecere prin acoperiș
- Racordarea ieșirii pentru gazele de ardere
- Racordarea alimentării cu aer

Precauție

- Gura de alimentare cu aer trebuie să rămână deschisă.
- Zona de instalare trebuie dotată cu gurile de alimentare cu aer necesare. Aceste guri nu trebuie să fie blocate sau închise.

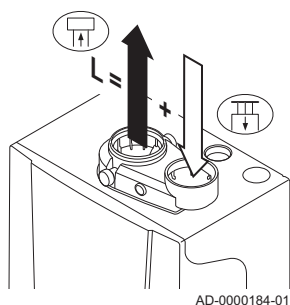
Tab.14 Lungime maximă (L)

Diametru ⁽¹⁾	60 mm	70 mm	80 mm	90 mm
Tzerra Ace 24C	13 m	25 m	40 m ⁽¹⁾	40 m ⁽¹⁾
Tzerra Ace 28C	14 m	27 m	40 m ⁽¹⁾	40 m ⁽¹⁾
Tzerra Ace 35C	9 m	17 m	40 m	40 m ⁽¹⁾
Tzerra Ace 39C	8 m	15 m	38 m	40 m ⁽¹⁾

(1) Dacă se menține lungimea maximă, este posibilă utilizarea suplimentară a 5 coturi de 90° sau a 10 coturi de 45° (indicate pentru fiecare tip și diametru de cazan).

■ Model cu cameră etanșă (C_{13(x)}, C_{33(x)}, C_{63(x)}, C_{93(x)})

Fig.9 Model cu cameră etanșă (paralel)



- L Lungimea combinată a tubulaturii de evacuare a gazelor arse și de alimentare cu aer la manșonul de trecere prin acoperiș
- Racordarea ieșirii pentru gazele de ardere
- Racordarea alimentării cu aer

Tab.15 Lungime maximă (L)

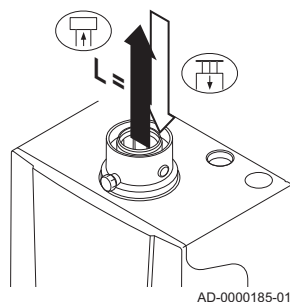
Diametru ⁽¹⁾⁽²⁾	60 mm	70 mm	80 mm	90 mm
Tzerra Ace 24C	8 m	24 m ⁽¹⁾	40 m ⁽²⁾	40 m ⁽¹⁾⁽²⁾
Tzerra Ace 28C	8 m	26 m ⁽¹⁾	40 m ⁽²⁾	40 m ⁽¹⁾⁽²⁾

Diametru ⁽¹⁾⁽²⁾	60 mm	70 mm	80 mm	90 mm
Tzerra Ace 35C	4 m	16 m ⁽¹⁾	36 m	40 m ⁽¹⁾
Tzerra Ace 39C	2 m	14 m ⁽¹⁾	32 m	40 m ⁽¹⁾⁽²⁾

(1) Calculat cu manșon de trecere 80/125 mm (indicat pentru fiecare tip și diametru de cazan).


(2) Dacă se menține lungimea maximă, este posibilă utilizarea suplimentară a 5 coturi de 90° sau a 10 coturi de 45° (indicate pentru fiecare tip și diametru de cazan).


Fig.10 Versiune cu cameră etanșă (concentrică)



AD-0000185-01

L Lungimea tubulaturii concentrice de evacuare a gazelor arse la manșonul de trecere prin acoperiș

 Racordarea ieșirii pentru gazele de ardere

 Racordarea alimentării cu aer

Tab.16 Lungime maximă (L)

Diametru ⁽¹⁾	60/100 mm	80/125 mm
Tzerra Ace 24C	9 m	20 m ⁽¹⁾
Tzerra Ace 28C	9 m	20 m ⁽¹⁾
Tzerra Ace 35C	5 m	20 m ⁽¹⁾
Tzerra Ace 39C	5 m	20 m

(1) Dacă se menține lungimea maximă, este posibilă utilizarea suplimentară a 5 coturi de 90° sau a 10 coturi de 45° (indicate pentru fiecare tip și diametru de cazan).

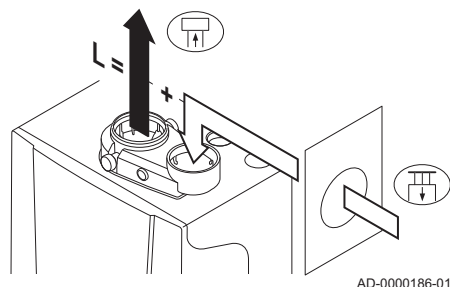
■ Racordare în diferite zone de presiune (C_{53(x)})



Notă


Diferența maximă de înălțime permisă între conducta de alimentare cu aer de ardere și conducta de evacuare a gazelor de ardere este de 36 m.


Fig.11 Diferite zone de presiune



AD-0000186-01

L Lungime totală a canalelor de ieșire a gazelor de ardere și de alimentare cu aer

 Racordarea ieșirii pentru gazele de ardere

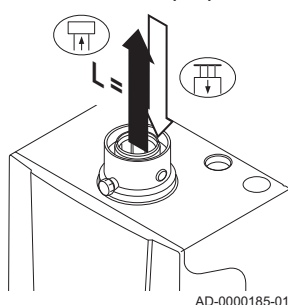
 Racordarea alimentării cu aer

Tab.17 Lungime maximă (L)



Diametru ⁽¹⁾	60 mm	70 mm	80 mm	90 mm
Tzerra Ace 24C	6 m	14 m	35 m	40 m ⁽¹⁾
Tzerra Ace 28C	9 m	18 m	40 m	40 m ⁽¹⁾
Tzerra Ace 35C	5 m	11 m	28 m	40 m
Tzerra Ace 39C	4 m	10 m	26 m	40 m

(1) Dacă se menține lungimea maximă, este posibilă utilizarea suplimentară a 5 coturi de 90° sau a 10 coturi de 45° (indicate pentru fiecare tip și diametru de cazan).

Fig.12 Sistem de aer/gaze de ardere colectiv, suprapresiune



■ Sistem de aer/gaze de ardere colectiv, suprapresiune ($C_{(10)3(X)}$, $C_{(12)3(X)}$ concentric)

- L Lungimea tubulaturii concentrice de evacuare a gazelor arse la tubulatura comună
-  Racordarea ieșirii pentru gazele de ardere
-  Racordarea alimentării cu aer



În cazul unei versiuni concentrice $C_{(12)3(X)}$ trebuie să se calculeze 2 m suplimentar pentru orificiul de evacuare a gazelor arse.

Tab.18 Lungime maximă (L)

Diametru ⁽¹⁾	60/100 mm	80/125 mm
Tzerra Ace 24C	6 m	20 m
Tzerra Ace 28C	8 m	20 m ⁽¹⁾
Tzerra Ace 35C	4 m	20 m
Tzerra Ace 39C	4 m	18 m

(1) Dacă se menține lungimea maximă, este posibilă utilizarea suplimentară a 5 coturi de 90° sau a 10 coturi de 45° (indicate pentru fiecare tip și diametru de cazan).

■ Sistem de gaze de ardere colectiv, suprapresiune ($C_{(12)3(X)}$ paralel)

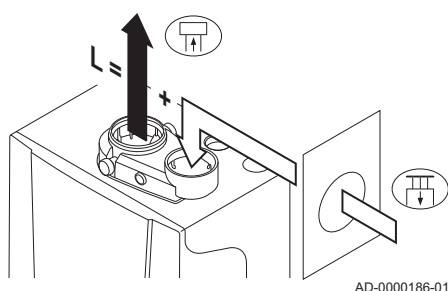
- L Lungime totală a tubulaturii de evacuare a gazelor arse și de alimentare cu aer la partea comună
-  Racordarea ieșirii pentru gazele de ardere
-  Racordarea alimentării cu aer



Notă

Diferența maximă de înălțime permisă între conducta de alimentare cu aer de ardere și conducta de evacuare a gazelor de ardere este de 36 m.

Fig.13 Sistem de gaze de ardere colectiv, suprapresiune



Tab.19 Lungime maximă (L)

Diametru ⁽¹⁾	60 mm	80 mm
Tzerra Ace 24C	6 m	20 m ⁽¹⁾
Tzerra Ace 28C	10 m	20 m ⁽¹⁾
Tzerra Ace 35C	4 m	20 m
Tzerra Ace 39C	3 m	20 m

(1) Dacă se menține lungimea maximă, este posibilă utilizarea suplimentară a 5 coturi de 90° sau a 10 coturi de 45° (indicate pentru fiecare tip și diametru de cazan).

■ Tabel de reducere

Tab.20 Reducțiile țevilor în funcție de elementul utilizat (paralele)

Diametru	60 mm	70 mm	80 mm	90 mm
Cot de 45°	0,9 m	1,1 m	1,2 m	1,3 m
Cot de 90°	3,1 m	3,5 m	4,0 m	4,5 m

Tab.21 Reducțiile țevilor în funcție de elementul utilizat (concentrice)

Diametru	60/100 mm	80/125 mm
Cot de 45°	1,0 m	1,0 m
Cot de 90°	2,0 m	2,0 m

4.5.5 Recomandări suplimentare

■ Instalare

- Pentru instalarea materialelor de evacuare a gazelor de ardere și de alimentare cu aer, consultați instrucțiunile furnizate de producătorul acestor materiale. După instalare, verificați cel puțin etanșarea tuturor componentelor destinate gazelor de ardere și celor de alimentare cu aer.



Avertisment

În cazul în care componentele de evacuare a gazelor de ardere și de alimentare cu aer nu sunt instalate în conformitate cu instrucțiunile (de ex. nu sunt etanșe sau nu sunt fixate corect), pot surveni situații periculoase și/sau există riscul de leziuni corporale.

- Pe partea dinspre cazan, conducta de evacuare a gazelor arse trebuie să aibă o pantă suficient de mare (cel puțin 50 mm pe metru), iar distanța dintre colectorul de condens și gura de evacuare trebuie să fie suficientă (cel puțin 1 m față de ieșirea cazanului). Coturile utilizate trebuie să aibă un unghi mai mare de 90° pentru a asigura panta necesară și etanșarea corectă a inelelor cu flanșă.

■ Condens

- Conectarea directă a ieșirii de gaze de ardere la canalele structurale nu este permisă, din cauza condensului.
- În cazul în care condensul format într-o secțiune de conductă din plastic sau oțel inoxidabil se poate scurge într-o secțiune din aluminiu a conductei de evacuare a gazelor arse, acest condens trebuie eliminat printr-un colector înainte să ajungă la partea din aluminiu.
- Conducele din aluminiu pentru gaze de ardere nou instalate, de lungimi mai mari, pot crea cantități relativ mai mari de produși corozivi. Verificați și curățați sifonul mai des în acest caz.



Notă

Contactați-ne pentru informații suplimentare.

4.6 Cerințele privind conexiunile electrice

- Stabiliți conexiunile electrice în conformitate cu toate reglementările și standardele locale și naționale actuale.
- Conexiunile electrice trebuie efectuate întotdeauna cu sursa de alimentare deconectată și numai de către electricieni calificați.
- Cazanol este în întregime precablat. Nu schimbați niciodată conexiunile interne ale panoului de control.
- Conectați întotdeauna cazanol la o instalație cu împământare corespunzătoare.
- Cablajul trebuie să respecte instrucțiunile de pe schemele electrice.
- Respectați recomandările din acest manual.
- Separați cablurile sondei de cablurile de 230 V

4.7 Calitatea apei și tratarea apei

Calitatea apei pentru încălzirea centrală trebuie să respecte anumite valori limită, care se găsesc în **Instrucțiunile privind calitatea apei**.

Recomandările din aceste instrucțiuni trebuie respectate întotdeauna.

În numeroase cazuri, cazanol și sistemul de încălzire centrală pot fi umplute cu apă normală de la robinet și nu va fi necesară nicio tratare a apei.

5 Instalarea

5.1 Amplasarea cazanului



Notă

Instrucțiunile de asamblare descriu modul de suspendare a cadrului de montare (accesoriu).

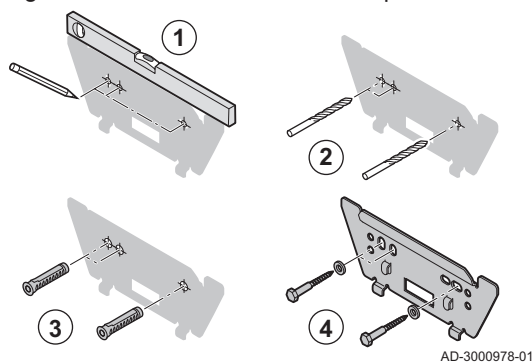
Banda de montare din partea din spate a carcasei poate fi utilizată pentru montarea cazanului direct pe consola de suspendare.



Precauție

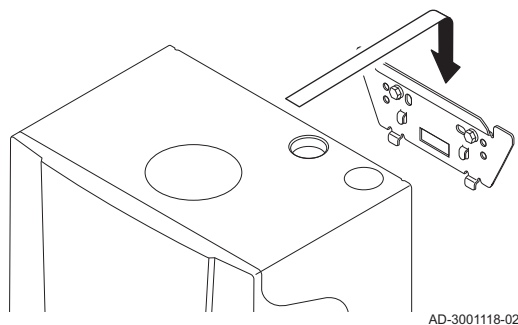
Protejați cazanul împotriva acumulării prafului și acoperiți punctele de racord pentru alimentarea cu aer și evacuarea gazelor arse. Scoateți capacul numai pentru a realiza conexiunile corespunzătoare.

Fig.14 Montarea consolei de suspendare



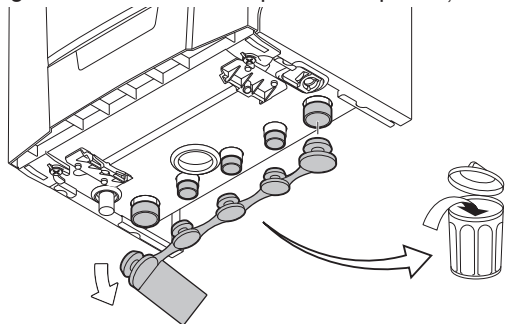
AD-3000978-01

Fig.15 Montarea cazanului



AD-3001118-02

Fig.16 Demontarea capacelor de protecție



AD-3001227-02

1. Determinați poziția consolei de suspendare. Asigurați-vă că orificiile de fixare ale consolei sunt alinierte.



Notă

Orificiile suplimentare de fixare sunt prevăzute pentru cazul în care unul dintre cele două orificii nu permite fixarea corectă a diblului.

2. Realizați cele 2 găuri marcate cu diametrul de 8 mm.
3. Introduceți diblurile cu diametrul de 8 mm.
4. Folosiți șuruburi cu diametrul de 6 mm și șaibe corespunzătoare.

5. Montați cazanul folosind banda de montare din spatele cazanului.

6. Scoateți capacele de protecție de la toate intrările și ieșirile hidraulice ale cazanului.

5.2 Clătirea instalației

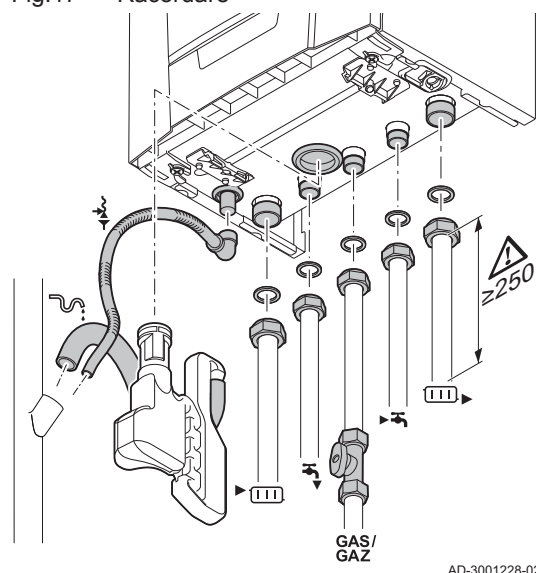
Înainte de conectarea unui cazan nou la un sistem existent sau nou, întregul sistem trebuie curățat și purjat temeinic. Această procedură este absolut esențială. Spălarea instalației ajută la îndepărtarea reziduurilor depuse în timpul procesului de instalare (resturi de sudură, produse de fixare etc.) și a murdăriei acumulate (nisip, sedimente etc.)

i Notă







- Purjați sistemul cu un volum de apă de cel puțin trei ori mai mare decât volumul sistemului.
- Spălați țevile de ACM cu un volum de cel puțin 20 de ori mai mare decât cel al țevilor.

5.3 Racordarea apei și gazului

Fig.17 Racordare

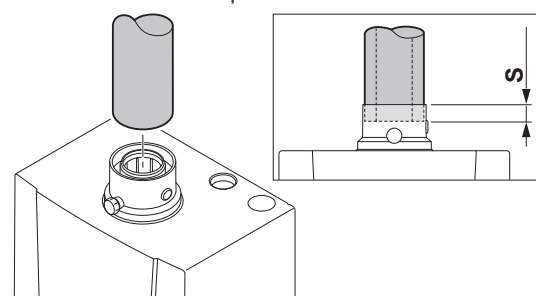
**i** Notă

Atunci când montați țevi, nu uitați că va fi necesar să montați și să demontați sifonul. Păstrați o distanță de cel puțin 250 mm față de cazan pentru a permite instalarea coturilor sau robinetelor.

1. Conectați circuitul de încălzire:
 - 1.1. Conectați conducta de intrare pentru apa de ÎC la racordul de retur pentru ÎC .
 - 1.2. Conectați conducta de ieșire a apei pentru ÎC la racordul de tur pentru ÎC .
2. Conectați circuitul de apă de la robinet:
 - 2.1. Conectați conducta de alimentare cu apă rece la racordul de apă rece menajeră .
 - 2.2. Racordați conducta de ieșire a apei calde menajere la racordul de apă caldă menajeră .
3. Montați țeava de alimentare cu gaz la racordul de gaz ^{GAS/}GAZ.
4. Racordați conducta de evacuare a condensului:
 - 4.1. Montați furtunul de evacuare al sifonului .
 - 4.2. Montați furtunul de evacuare al vanei de suprapresiune .

5.4 Racordările alimentării cu aer și evacuării gazelor de ardere**5.4.1 Racordarea evacuării pentru gazele de ardere și a alimentării cu aer**

Fig.18 Racordarea evacuării pentru gazele de ardere și a alimentării cu aer



S Adâncime de introducere de 30 mm

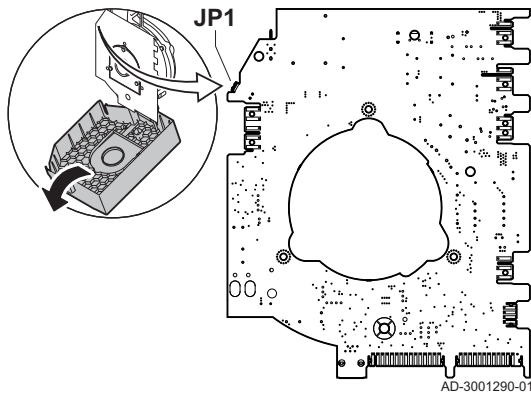
! Precauție

- Conductele nu trebuie să fie rezemate de cazan.
- Înainte de a tăia, luați în calcul o adâncime de introducere atunci când măsurați lungimea conductei.
- Montați tronsoanele orizontale înclinate în jos spre cazan, cu o pantă minimă de 50 mm pe metru.

1. Montați conducta de ieșire a gazelor de ardere și conducta de alimentare cu aer la cazan.
2. Montați conductele rămase de ieșire a gazelor de ardere și de alimentare cu aer conform instrucțiunilor producătorului.

5.5 Conexiunile electrice

Fig.19 CU-GH09



5.5.1 Unitate de comandă

Tabelul conține valori importante de conectare pentru unitatea de comandă.

Tensiune de alimentare	230 VCA/50 Hz
Valoare siguranță principală F1 (230 VCA)	1,6 AT



Pericol de electrocutare

Următoarele componente ale cazanului prezintă o tensiune de 230 V:

- (Conexiune electrică) pompa de circulație
- (Conexiune electrică) ventilatorul
- (Conexiune electrică) unitatea cu vană de gaz 230 RAC
- (Conexiune electrică) vana cu trei căi.
- Majoritatea elementelor tabloului de comandă
- (Conexiunea) cablului de alimentare

Cazanul are un cablu de alimentare cu 3 fire (lungime cablu 1,5 m) și este adecvat pentru o alimentare electrică de 230 VCA/50 Hz a sistemului de tip fază/neutru/împământare. Cablul de alimentare este racordat la conectorul X1. În carcasa regulatorului veți găsi o siguranță de rezervă. Centrala termică nu detectează faza. Unitatea de comandă este complet integrată cu ventilatorul, cu tubul Venturi și unitatea cu vană de gaz. Cazanul este în întregime precablat.

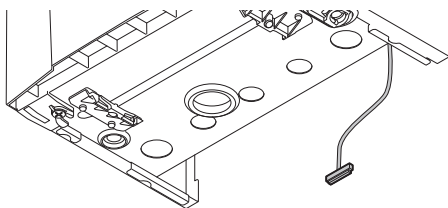


Precauție

- Comandați întotdeauna un cablu de alimentare de schimb de la Remeha. Cablul de alimentare poate fi înlocuit doar de Remeha sau de către un instalator certificat de Remeha.
- Întrerupătorul trebuie să fie ușor accesibil
- Utilizați un transformator de separare dacă valorile de conectare diferă de cele menționate mai sus.
- În cazul în care cazanul este conectat la o sursă de alimentare bifazică, puntea de scurtcircuitare JP1 de pe unitatea de comandă (sub carcasa de protecție) trebuie eliminată.

5.5.2 Conectarea tabloului de comandă

Fig.20 Cablu cu conector



Cutia de conexiuni cu tablou de comandă este furnizată separat, ca dotare standard, împreună cu această unitate. Diferitele opțiuni de conectare de pe placa electronică standard sunt detaliate în paragrafele următoare.

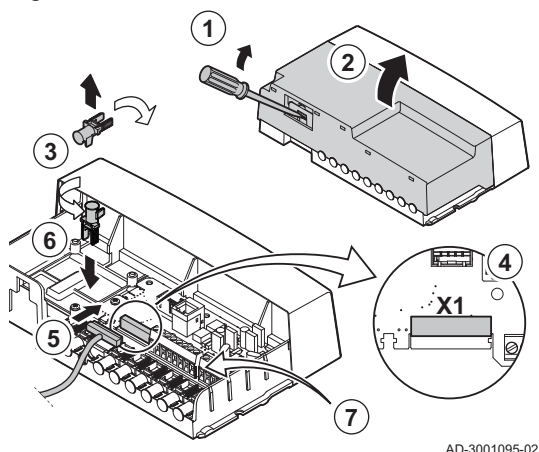
Cutia de racordare trebuie să fie conectată la regulatorul automat cu ajutorul cablului furnizat. Procedați după cum urmează:



Notă

Sub cazan se află un cablu cu un conector pentru regulator.

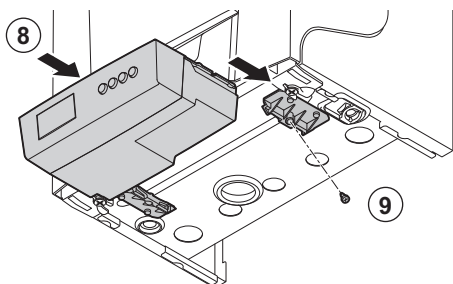
Fig.21 Accesul la conectori



AD-3001095-02

1. Deschideți cu atenție încuietoarea din spatele cutiei de racordare folosind o șurubelniță.
2. Deschideți capacul cutiei de racordare.
3. Detașați o clemă de cablu. Răsuciți clemă de cablu.
4. Scoateți capacul de protecție de la conectorul X1 HMI de pe placa electronică a cutiei de conexiuni.
5. Introduceți fișa cablului în conector.
6. Apăsăți clemă de cablu pentru a o fixa din nou în mod ferm.
7. Acum conectați regulatoarele externe dorite la ceilalți conectori.
Procedați după cum urmează:
 - 7.1. Detașați o clemă de cablu.
 - 7.2. Răsuciți clemă de cablu.
 - 7.3. Introduceți cablul pe sub clemă.
 - 7.4. Apăsăți clemă de cablu pentru a o fixa din nou în mod ferm.
 - 7.5. Conectați cutia de racordare și asigurați-vă că aceasta este etanșată corect.

Fig.22 Montarea cutiei de conexiuni



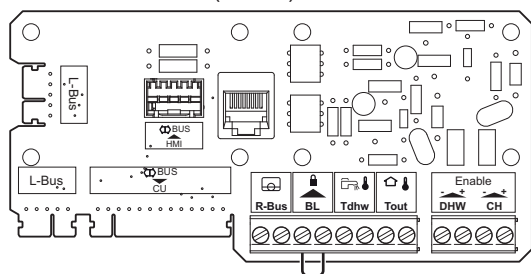
AD-3001230-02

8. Odată ce toate operațiunile de racordare sunt realizate, glisați cutia de conexiuni în ghidajele situate sub cazan.
9. Fixați cutia de racordare cu ajutorul șurubului situat în ghidaje.

**Notă**

Cutia de racordare poate de asemenea să fie fixată pe perete cu ajutorul orificiilor pentru șuruburi, situate pe spatele cutiei de racordare. Cutia de racordare trebuie să fie înșurubată pe perete în poziția indicată în interiorul acesteia.

Fig.23 Placă electronică de comandă standard (CB-06)



AD-3000967-01

5.5.3 Opțiuni de conectare pentru placa electronică de comandă standard (CB-06)

Placa electronică standard **CB-06** poate fi găsită în cutia de conexiuni. Mai multe termostate și regulatoare pot fi conectate la placa electronică de comandă standard.

Fig.24 Conectarea termostatului modulant



AD-3000968-02

■ Conectarea termostatului modulant

Cazanul este dotat în versiunea standard cu un racord **R-bus**. Un termostat modulant (**OpenTherm**) (de exemplu, **eTwist**) poate fi conectat fără a fi necesare modificări suplimentare. Cazanul este, de asemenea, adecvat pentru utilizarea **OpenTherm Smart Power**.

Tm Termostat de modulare

1. Termostatele de ambient trebuie instalate într-o cameră de referință.
2. Conectați cablul cu două fire al termostatului modulant (**Tm**) la bornele **R-Bus** ale conectorului. Nu contează care cablu este conectat la o clemă de cablu.

**Notă**

Dacă temperatura apei de la robinet poate fi reglată pe termostat, centrala termică va furniza această temperatură (cu valoarea reglată în centrala termică ca un maxim).

■ Conectarea termostatului de pornire/oprire

Centrala termică este adecvată pentru racordarea unui termostat de ambiantă pornit/oprit cu 2 fire.

Fig.25 Conectarea termostatului de pornire/oprire

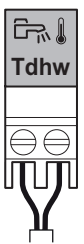


AD-3000969-02

Tk Termostat de pornire/oprire

1. Montați termostatul într-o cameră de referință.
2. Conectați cablul cu două fire al termostatului (**Tk**) la bornele **R-Bus** ale conectorului. Nu contează care cablu este conectat la o clemă de cablu.

Fig.26 Conectarea sondei/termostatului de boiler



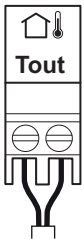
AD-3000971-02

■ **Conectarea sondei/termostatului de boiler**

O sondă de boiler sau un termostat poate fi conectat la bornele **Tdhw** ale conectorului.

1. Racordați cablul cu două fire la bornele **Tdhw** ale conectorului.

Fig.27 Sondă exterioară



AD-3000973-02

■ **Racordarea unei sonde exterioare**

O sondă exterioară poate fi racordată la bornele **Tout** ale conectorului. În cazul unui termostat de pornire/oprire, cazanul va controla temperatura conform valorii de referință a curbei de încălzire internă.

1. Racordați cablul cu două fire la bornele **Tout** ale conectorului.

**Notă**

Și regulatoarele **OpenTherm** pot utiliza această sondă exterioară. În astfel de cazuri, curba de încălzire necesară trebuie setată pe regulator.

**Pentru mai multe informații, a se vedea**

Reglarea curbei de încălzire, pagina 43

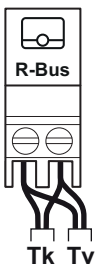
■ **Protecția antiîngheț în combinație cu un termostat de pornire/oprire**

Dacă se utilizează un termostat de pornire/oprire, țevile și radiatoarele dintr-o cameră expusă la îngheț pot fi protejate cu ajutorul unui termostat de îngheț. Robinetul radiatorului din camera expusă la îngheț trebuie să fie deschis.

Tk Termostat de pornire/oprire**Tv** Termostat de îngheț

1. Amplasați un termostat de îngheț (**Tv**) într-o cameră expusă la îngheț (de exemplu un garaj).
2. Conectați termostatul de îngheț (**Tv**) în paralel cu un termostat de pornire/oprire (**Tk**) la bornele **R-Bus** ale conectorului.

Fig.28 Conectarea termostatului antiîngheț



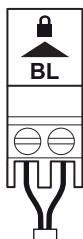
AD-3000970-02

Fig.29 Sondă exterioară



AD-3000973-02

Fig.30 Intrarea de blocare



AD-3000972-02

**Avertisment**

Dacă este utilizat un termostat **OpenTherm** (de exemplu, **eTwist**), un termostat antiîngheț nu poate fi conectat în paralel la bornele **R-Bus**. În astfel de cazuri, instalați protecția antiîngheț la sistemul de încălzire centrală în combinație cu o sondă exterioară.

■ Protecția antiîngheț în combinație cu o sondă exterioară

Sistemul de încălzire centrală poate fi, de asemenea, protejat împotriva înghețului prin utilizarea unei sonde exterioare. Robinetul de calorifer din camera expusă la îngheț trebuie să fie deschis.

1. Racordați sonda exterioară la bornele **Tout** ale conectorului.

Cu o sondă exterioară, protecția antiîngheț funcționează în modul următor:

- La temperaturi exterioare de sub -10 °C: pompa de circulație pornește.
- La temperaturi exterioare de peste -10 °C: pompa de circulație continuă să funcționeze, apoi se oprește.

■ Intrarea de blocare

Cazanul dispune de o intrare de blocare. Această intrare este instalată la bornele **BL** ale conectorului.

Modificați funcția intrării folosind parametrul **AP001**.

**Avertisment**

Adecvat doar la contactele libere de potențial.

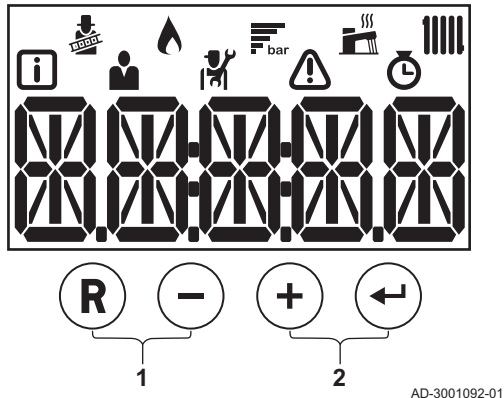
**Notă**

Demontați mai întâi puntea dacă această intrare este utilizată.

6 Înainte de punerea în funcțiune

6.1 Descrierea tabloului de comandă

Fig.31 Tablou de comandă



6.1.1 Semnificația fiecărei taste

Tab.22 Taste

Ⓜ	Resetare: Resetare manuală. Renunțare: Înapoi la nivelul precedent.
-	Tasta min.: Reduce valoarea. Temperatură ACM: Accesați pentru reglarea temperaturii.
+	Tasta Plus: Mărește valoarea. Temperatură pe tur ÎC: Accesați pentru reglarea temperaturii.
↶	Tasta Confirmare: Confirmă selecția sau valoarea. Funcția încălzire centrală/preparare ACM: Activează sau dezactivează funcția.
1	Tastele funcției Coșar <div style="border: 1px solid black; padding: 2px; display: inline-block;"> i Notă Apăsăți simultan pe tastele Ⓜ și -. </div>
2	Taste meniuri <div style="border: 1px solid black; padding: 2px; display: inline-block;"> i Notă Apăsăți simultan pe tastele + și ↶. </div>

6.1.2 Semnificația simbolurilor de pe afișaj

Tab.23 Simbolurile de pe afișaj

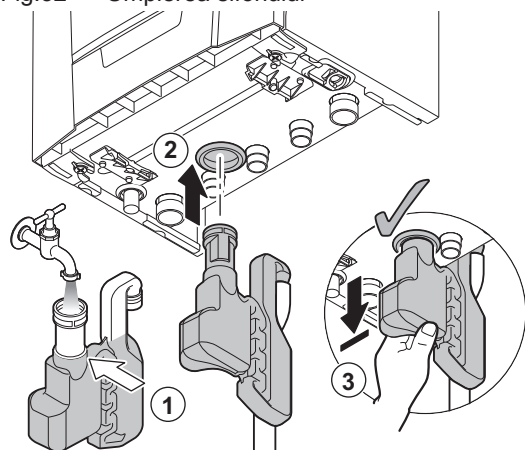
	Modul Coșar este activat (sarcină maximă sau parțială forțată pentru măsurare O ₂).
	Arzătorul este pornit.
	Afișarea presiunii apei din sistem.
	Modul ACM este activat.
	Modul ÎC este activat.
	Meniu Informații: citirea diferitelor valori curente.
	Meniu Utilizator: pot fi configurați parametri de la nivelul de utilizator.
	Meniu Instalator: pot fi configurați parametri de la nivelul de instalator.
	Meniu Erori: erorile pot fi citite.
	Meniu Contor: pot fi citite diverse contoare.

6.2 Listă de control înainte de punerea în funcțiune

6.2.1 Umplerea sifonului

Sifonul este furnizat separat, ca dotare standard, împreună cu centrala termică (și include un furtun flexibil de scurgere, din plastic). Montați aceste piese sub centrala termică.


Fig.32 Umplerea sifonului



AD-3001298-01

**Pericol**

Sifonul trebuie obligatoriu umplut cu apă. Acest lucru va preveni pătrunderea în încăperea a gazelor de ardere.

1. Umpleți sifonul cu apă până la reper.
2. Presați puternic sifonul în orificiul corespunzător , situat sub centrala termică.
⇒ Sifonul trebuie să se fixeze cu un clic.
3. Asigurați-vă că sifonul este corect fixat în centrala termică.

**Pentru mai multe informații, a se vedea**



Curățarea sifonului, pagina 46

6.2.2 Umplerea sistemului de încălzire centrală

**Notă**

Presiunea recomandată a apei este cuprinsă între 1,5 - 2 bar.

Tab.24 Umplerea

Manuală ⁽¹⁾	 Vezi Umplerea manuală a sistemului de încălzire centrală, fără unitate de (re)umplere automată, pagina 31
Semi-automată ⁽²⁾	Posibil numai cu o unitate de (re)umplere automată conectată (accesoriu).  Vezi Umplerea semi-automată a sistemului de încălzire centrală, cu unitate de (re)umplere automată, pagina 31
(1) Fără unitate de (re)umplere automată. (2) Cu unitate de (re)umplere automată.	

■ Umplerea manuală a sistemului de încălzire centrală, fără unitate de (re)umplere automată

1. Înainte de umplere, deschideți robinetele tuturor radiatoarelor din sistemul de încălzire.
2. Porniți cazanul.

**Notă**

După pornire și dacă se înregistrează o presiune adecvată a apei, cazanul execută întotdeauna un program de aerisire automată, care durează aprox. 3 minute. Dacă presiunea apei este mai mică decât presiunea minimă a apei, va apărea un simbol de avertizare.

3. Umpleți sistemul de încălzire cu apă curată de la robinet.
4. Verificați presiunea apei din sistemul de încălzire centrală, indicată pe afișajul tabloului de comandă.
5. Verificați etanșeitarea racordurilor din circuitul de apă.

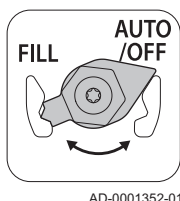
■ Umplerea semi-automată a sistemului de încălzire centrală, cu unitate de (re)umplere automată

Posibil numai cu o unitate de (re)umplere automată conectată (accesoriu).

Unitatea de (re)umplere poate umple în mod semi-automat un sistem de încălzire centrală gol la presiunea maximă de apă setată. În acest scop, procedați după cum urmează:

1. Înainte de umplere, deschideți robinetele tuturor radiatoarelor din sistemul de încălzire.

Fig.33 Poziție AUTO



AD-0001352-01

Fig.34 Confirmați sau anulați umplerea



AD-3001099-01

Fig.35 Umplerea



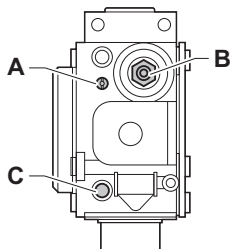
AD-3001100-01

Fig.36 Umplere finalizată



AD-3001101-01

Fig.37 Punctele de măsurare de pe blocul cu vană de gaz



AD-3000975-01

2. Porniți cazanul.

i Notă

După pornire și dacă se înregistrează o presiune adecvată a apei, cazanul execută întotdeauna un program de aerisire automată, care durează aprox. 3 minute. Dacă presiunea apei este mai mică decât presiunea minimă a apei, va apărea un simbol de avertizare.

3. Setati unitatea de (re)umplere automată pe **AUTO**.
4. Deschideți vanele de închidere ale sistemului de încălzire centrală (de ex. de sub cazan).
5. Activați unitatea de (re)umplere automată prin setarea parametrului **AP014**. Selectați umplerea automată sau semi-automată.

Vezi

Configurarea unității de (re)umplere automate, pagina 41

6. Pe afișaj apare mesajul **AF**.

- 6.1. Pentru a confirma umplerea, apăsați tasta .
 - 6.2. Apăsați tasta pentru a anula umplerea și reveniți la afișajul principal.
7. În timpul umplerii, apar pe afișaj mesajul **AF**, simbolul presiunii curente a apei și simbolul .

i Notă

- Va apărea un cod de eroare dacă presiunea apei nu crește suficient în timpul umplerii: **E02.39**.
- Un cod de eroare va fi afișat dacă umplerea durează prea mult: **E02.32**.

- 7.1. Apăsați tasta pentru a anula umplerea și reveniți la afișajul principal.

i Notă

Dacă umplerea este anulată, aceasta va fi reluată (după confirmare) odată ce s-a atins presiunea minimă a apei (0,3 bar).

8. Umplerea este finalizată atunci când presiunea apei este indicată pe afișaj. Apăsați tasta pentru a reveni la afișajul principal.
9. Verificați etanșeitarea racordurilor din circuitul de apă.
10. Deconectați cazanul de la alimentarea electrică.

6.2.3 Circuitul de gaz

**Avertisment**

Asigurați-vă că ați deconectat centrala termică de la priza electrică.

1. Deschideți robinetul principal de gaz.
2. Deschideți robinetul de gaz al centralei termice.
3. Aerisiți conducta de alimentare cu gaz deșurubând punctul de măsurare **C** de pe blocul cu vană de gaz.
4. Verificați presiunea gazului de alimentare la punctul de măsurare **C** de pe blocul cu vană de gaz. Presiunea trebuie să corespundă celei indicate pe plăcuța cu date de identificare.

**Avertisment**

Pentru presiunile permise ale gazelor, consultați Categoriile de unități, pagina 56.

5. Strângeți din nou punctul de măsurare.
6. Asigurați etanșeitarea tuturor racordurilor de gaz. Presiunea de probă maxim admisă este de 60 mbar.

7 Punerea în funcțiune

7.1 Informații generale

Urmați pașii descriși în paragrafele de mai jos pentru a pune cazanul în funcțiune.



Avertisment

Dacă gazul furnizat nu este inclus în lista de tipuri de gaz aprobate, nu puneți cazanul în funcțiune.

7.2 Procedura de punere în funcțiune



Avertisment

- Prima punere în funcțiune trebuie să fie efectuată numai de către personal calificat.
- În cazul utilizării unui alt tip de gaz, adică a propanului, blocul de gaz trebuie reglat înainte de pornirea centralei termice.



Vezi

Adaptarea la un tip diferit de gaz, pagina 33



Notă

La prima pornire a centralei termice, acesta poate produce un anumit miros pentru o perioadă scurtă de timp.

1. Deschideți robinetul principal de gaz.
2. Deschideți robinetul de gaz al centralei termice.
3. Porniți cazanul.
4. Setați componentele (termostate, regulator) pentru a solicita încălzirea.
5. Ciclul de pornire începe și nu poate fi întrerupt.
6. Cazanul funcționează prin intermediul unui program de aerisire automată, care durează aprox. 3 minute. Acesta se repetă după fiecare pană de curent.

Starea actuală de funcționare a cazanului este indicată pe afișaj.

7.2.1 Defecțiuni electrică în timpul procedurii de pornire

În eventualitatea unei defecțiuni electrice, cazanul nu va porni. În astfel de cazuri, efectuați următoarele verificări:

1. Verificați tensiunea de alimentare din rețea.
2. Verificați siguranțele principale.
3. Verificați cablul de legătură cu cutia de racordare.
4. Verificați siguranțele de pe tabloul de comandă: (F1 = 1.6 AT 230 VCA).
5. Verificați conexiunea dintre cablul de alimentare și conectorul X1 al unității de comandă automate

7.3 Setările pentru gaz

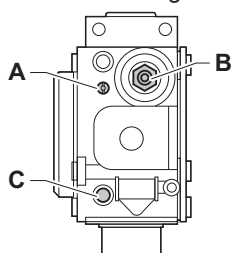
7.3.1 Adaptarea la un tip diferit de gaz

Centrala termică este setat din fabrică pentru utilizarea grupului de gaze naturale G20 (gaz H).

Tab.25 Setare din fabrică G20 (gaz H)

Cod	Descriere	Interval	24C	28C	35C	39C
DP003	Turație maximă a ventilatorului pe apă caldă menajeră	1200 Rot/min - 7400 Rot/min	5600	6500	6800	7400
GP007	Turație maximă a ventilatorului în modul Încălzire centrală	1200 Rot/min - 7400 Rot/min	4700	4700	5900	5900
GP008	Turație minimă a ventilatorului în modul Încălzire centrală + Apă caldă menajeră	1200 Rot/min - 5000 Rot/min	1870	1870	2070	2070
GP009	Turație ventilator la pornire aparat	1200 Rot/min - 4000 Rot/min	3000	3000	3200	3200

Fig.38 Unitate cu vană de gaz



AD-3000975-01

Înainte de funcționarea cu alt tip de gaz, efectuați pașii următori:

Tab.26 Setare propan, unitate cu vană de gaz

Tzerra Ace	Acțiune
24C 28C	<ul style="list-style-type: none"> • Rotiți șurubul de reglare A în sens orar până la capătul cursei. • Rotiți șurubul de reglare A cu 6¼ rotații în sens antiorar.
35C 39C	<ul style="list-style-type: none"> • Rotiți șurubul de reglare A în sens orar până la capătul cursei. • Rotiți șurubul de reglare A cu 7½ rotații în sens antiorar.

1. Reglați viteza de rotație a ventilatorului după cum se indică în lista de parametri (dacă este necesar). Viteza poate fi modificată cu o setare de parametru:

Tab.27 Reglare pentru tipul de gaz G25 (gaz L)

Cod	Descriere	Interval	24C	28C	35C	39C
DP003	Turație maximă a ventilatorului pe apă caldă menajeră	1200 Rot/min - 7400 Rot/min	5600	6500	6800	7400
GP007	Turație maximă a ventilatorului în modul Încălzire centrală	1200 Rot/min - 7400 Rot/min	4700	4700	5900	5900
GP008	Turație minimă a ventilatorului în modul Încălzire centrală + Apă caldă menajeră	1200 Rot/min - 5000 Rot/min	1870	1870	2070	2070
GP009	Turație ventilator la pornire aparat	1200 Rot/min - 4000 Rot/min	3000	3000	3200	3200

Tab.28 Reglare pentru tipul de gaz G25.1 (gaz S)

Cod	Descriere	Interval	24C	28C	35C	39C
DP003	Turație maximă a ventilatorului pe apă caldă menajeră	1200 Rot/min - 7400 Rot/min	5600	6500	6800	7400
GP007	Turație maximă a ventilatorului în modul Încălzire centrală	1200 Rot/min - 7400 Rot/min	4700	4700	5900	5900
GP008	Turație minimă a ventilatorului în modul Încălzire centrală + Apă caldă menajeră	1200 Rot/min - 5000 Rot/min	1870	1870	2070	2070
GP009	Turație ventilator la pornire aparat	1200 Rot/min - 4000 Rot/min	3000	3000	3200	3200

Tab.29 Reglare pentru tipul de gaz G30/G31 (butan/propan)

Cod	Descriere	Interval	24C	28C	35C	39C
DP003	Turație maximă a ventilatorului pe apă caldă menajeră	1200 Rot/min - 7400 Rot/min	5060	5600	6300	6400
GP007	Turație maximă a ventilatorului în modul Încălzire centrală	1200 Rot/min - 7400 Rot/min	4380	4380	5500	5500
GP008	Turație minimă a ventilatorului în modul Încălzire centrală + Apă caldă menajeră	1200 Rot/min - 5000 Rot/min	2120	2120	2200	2200
GP009	Turație ventilator la pornire aparat	1200 Rot/min - 4000 Rot/min	3000	3000	3200	3200

Tab.30 Reglare pentru tipul de gaz G31 (propan)

Cod	Descriere	Interval	24C	28C	35C	39C
DP003	Turație maximă a ventilatorului pe apă caldă menajeră	1200 Rot/min - 7400 Rot/min	5400	5850	6700	6800
GP007	Turație maximă a ventilatorului în modul Încălzire centrală	1200 Rot/min - 7400 Rot/min	4700	4700	5900	5900
GP008	Turație minimă a ventilatorului în modul Încălzire centrală + Apă caldă menajeră	1200 Rot/min - 5000 Rot/min	2120	2120	2200	2200
GP009	Turație ventilator la pornire aparat	1200 Rot/min - 4000 Rot/min	3000	3000	3200	3200

2. Verificați reglajul raportului gaz/aer.



Pentru mai multe informații, a se vedea

Verificarea și setarea arderii, pagina 36

Configurarea parametrilor și setărilor de instalare, pagina 41

7.3.2 Turațiile ventilatorului pentru aplicații de suprapresiune

În cazul unei aplicații de suprapresiune (de ex. sistem de gaze de ardere colectiv), turația ventilatorului trebuie reglată.



Notă

Când turația la sarcină redusă a fost reglată, sarcina minimă poate să se abată de la valoarea specificată în datele tehnice.

1. Reglați viteza de rotație a ventilatorului după cum se indică în lista de parametri (dacă este necesar). Viteza poate fi modificată cu o setare de parametru:

Tab.31 Reglare sistem de gaze de ardere colectiv, suprapresiune - tip de gaz G20 (gaz H)

Cod	Descriere	Interval	24C	28C	35C	39C
GP008	Turație minimă a ventilatorului în modul Încălzire centrală + Apă caldă menajeră	1200 Rot/min - 5000 Rot/min	2200	2200	2300	2300

Tab.32 Reglare sistem de gaze de ardere colectiv, suprapresiune - tip de gaz G25 (gaz L)

Cod	Descriere	Interval	24C	28C	35C	39C
GP008	Turație minimă a ventilatorului în modul Încălzire centrală + Apă caldă menajeră	1200 Rot/min - 5000 Rot/min	2200	2200	2300	2300

Tab.33 Reglare sistem de gaze de ardere colectiv, suprapresiune - tip de gaz G25.1 (gaz S)

Cod	Descriere	Interval	24C	28C	35C	39C
GP008	Turație minimă a ventilatorului în modul Încălzire centrală + Apă caldă menajeră	1200 Rot/min - 5000 Rot/min	2200	2200	2300	2300

Tab.34 Reglare sistem de gaze de ardere colectiv, suprapresiune - tip de gaz G30/G31 (butan/propan)

Cod	Descriere	Interval	24C	28C	35C	39C
GP008	Turație minimă a ventilatorului în modul Încălzire centrală + Apă caldă menajeră	1200 Rot/min - 5000 Rot/min	2200	2200	2400	2400

Tab.35 Reglare sistem de gaze de ardere colectiv, suprapresiune - tip de gaz G31 (propan)

Cod	Descriere	Interval	24C	28C	35C	39C
GP008	Turație minimă a ventilatorului în modul Încălzire centrală + Apă caldă menajeră	1200 Rot/min - 5000 Rot/min	2200	2200	2400	2400

2. Verificați reglajul raportului gaz/aer.



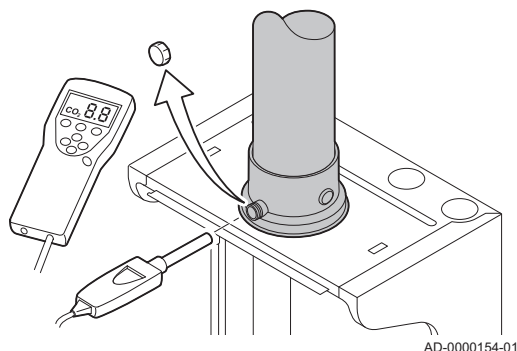
Pentru mai multe informații, a se vedea

Verificarea și setarea arderii, pagina 36

Configurarea parametrilor și setărilor de instalare, pagina 41

7.3.3 Verificarea și setarea arderii

Fig.39 Punct de măsurare a gazelor de ardere



- Deșurubați capacul punctului de măsurare a gazelor arse.
- Introduceți sonda pentru analizatorul de gaze arse în gura de măsurare.



Avertisment

În timpul măsurătorii, etanșați complet deschiderea din jurul senzorului.



Notă

Analizorul de gaze arse trebuie să aibă o precizie minimă de $\pm 0.25\% \text{ O}_2$.

- Măsurați procentul de O_2 din gazele arse. Efectuați măsurătorile la sarcină maximă și la sarcină parțială.



Notă

Măsurătorile trebuie efectuate cu carcasa frontală demontată.

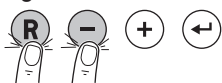
■ Activarea sarcinii maxime

- Apăsați simultan cele două taste din partea stângă pentru a selecta modul coșar.
⇒ Dispozitivul funcționează acum la sarcină redusă. Așteptați până când pe afișaj apare L.
- Apăsați de două ori tasta (+).
⇒ Dispozitivul funcționează acum la sarcină maximă. Așteptați până când pe afișaj apare H.

■ Verificarea/reglarea valorilor pentru O_2 la sarcină maximă

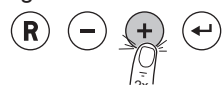
- Reglați cazanul la sarcină maximă.
- Măsurați procentul de O_2 din gazele arse.
- Comparați valoarea măsurată cu valoarea de consemn indicată în tabel.

Fig.40 Pasul 1



AD-3001091-01

Fig.41 Pasul 2



AD-3001098-01

Tab.36 Valori de verificare/reglare pentru O₂ la sarcină maximă pentru G20 (gaz H)

Valori la sarcină maximă pentru G20 (gaz H)	O ₂ (%) ⁽¹⁾
Tzerra Ace 24C	3.8 – 4.3 ⁽¹⁾
Tzerra Ace 28C	3.8 – 4.3 ⁽¹⁾
Tzerra Ace 35C	3.8 – 4.3 ⁽¹⁾
Tzerra Ace 39C	3.8 – 4.3 ⁽¹⁾
(1) valoare nominală	

Tab.37 Valori de verificare/reglare pentru O₂ la sarcină maximă pentru G25 (gaz L)

Valori la sarcină maximă pentru G25 (gaz L)	O ₂ (%) ⁽¹⁾
Tzerra Ace 24C	3.5 – 4.0 ⁽¹⁾
Tzerra Ace 28C	3.5 – 4.0 ⁽¹⁾
Tzerra Ace 35C	3.5 – 4.0 ⁽¹⁾
Tzerra Ace 39C	3.5 – 4.0 ⁽¹⁾
(1) valoare nominală	

Tab.38 Valori de verificare/reglare pentru O₂ la sarcină maximă pentru G25.1 (gaz S)

Valori la sarcină maximă pentru G25.1 (gaz S)	O ₂ (%) ⁽¹⁾
Tzerra Ace 24C	3.5 – 4.0 ⁽¹⁾
Tzerra Ace 28C	3.5 – 4.0 ⁽¹⁾
Tzerra Ace 35C	3.5 – 4.0 ⁽¹⁾
Tzerra Ace 39C	3.5 – 4.0 ⁽¹⁾
(1) valoare nominală	

Tab.39 Valori de verificare/reglare pentru O₂ la sarcină maximă pentru G31 (propan)

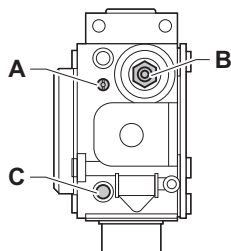
Valori la sarcină maximă pentru G31 (propan)	O ₂ (%) ⁽¹⁾
Tzerra Ace 24C	4.7 – 5.2 ⁽¹⁾
Tzerra Ace 28C	4.7 – 5.2 ⁽¹⁾
Tzerra Ace 35C	4.7 – 5.2 ⁽¹⁾
Tzerra Ace 39C	4.7 – 5.2 ⁽¹⁾
(1) valoare nominală	

Tab.40 Valori de verificare/reglare pentru O₂ la sarcină maximă pentru G30/G31 (butan/propan)

Valori la sarcină maximă pentru G30/G31 (butan/propan)	O ₂ (%) ⁽¹⁾
Tzerra Ace 24C	4.7 – 5.2 ⁽¹⁾
Tzerra Ace 28C	4.7 – 5.2 ⁽¹⁾
Tzerra Ace 35C	4.7 – 5.2 ⁽¹⁾
Tzerra Ace 39C	4.7 – 5.2 ⁽¹⁾
(1) valoare nominală	

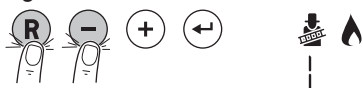
4. Dacă valorile măsurate se află în afara limitelor indicate în tabel, corecțai raportul gaz/aer.

Fig.42 Unitate cu vană de gaz



AD-3000975-01

Fig.43 Pasul 1



AD-3001091-01

- Folosind șurubul de reglare **A**, reglați procentul de O₂ la valoarea nominală corespunzătoare tipului de gaz utilizat. Valoarea trebuie să se situeze întotdeauna între limita minimă și cea maximă de setare.

i **Notă**

- Dacă procentul de O₂ este prea mic, rotiți șurubul **A** în sens orar pentru un procent mai mare.
- Dacă procentul de O₂ este prea mare, rotiți șurubul **A** în sens anti-orar pentru un procent mai mic.

■ **Activarea sarcinii reduse**

- Apăsați simultan cele două taste din partea stângă pentru a selecta modul coșar.
⇒ Dispozitivul funcționează acum la sarcină redusă. Așteptați până când pe afișaj apare **L**.
- Pentru a reveni la afișajul principal, apăsați tasta **R**.

■ **Verificarea/setarea valorilor pentru O₂ la sarcină redusă**

- Setați cazanul la sarcină redusă.
- Măsurați procentul de O₂ din gazele arse.
- Comparați valoarea măsurată cu valoarea de consemn indicată în tabel.

Tab.41 Valori de verificare/reglare pentru O₂ la sarcină redusă pentru G20 (gaz H)

Valori la sarcină redusă pentru G20 (gaz H)	O ₂ (%) ⁽¹⁾
Tzerra Ace 24C	5.0 ⁽¹⁾ – 5.5
Tzerra Ace 28C	5.0 ⁽¹⁾ – 5.5
Tzerra Ace 35C	5.0 ⁽¹⁾ – 5.5
Tzerra Ace 39C	5.0 ⁽¹⁾ – 5.5
(1) valoare nominală	

Tab.42 Valori de verificare/reglare pentru O₂ la sarcină redusă pentru G25 (gaz L)

Valori la sarcină redusă pentru G25 (gaz L)	O ₂ (%) ⁽¹⁾
Tzerra Ace 24C	4.7 ⁽¹⁾ – 5.2
Tzerra Ace 28C	4.7 ⁽¹⁾ – 5.2
Tzerra Ace 35C	4.7 ⁽¹⁾ – 5.2
Tzerra Ace 39C	4.7 ⁽¹⁾ – 5.2
(1) valoare nominală	

Tab.43 Valori de verificare/reglare pentru O₂ la sarcină redusă pentru G25.1 (gaz S)

Valori la sarcină redusă pentru G25.1 (gaz S)	O ₂ (%) ⁽¹⁾
Tzerra Ace 24C	4.7 ⁽¹⁾ – 5.2
Tzerra Ace 28C	4.7 ⁽¹⁾ – 5.2
Tzerra Ace 35C	4.7 ⁽¹⁾ – 5.2
Tzerra Ace 39C	4.7 ⁽¹⁾ – 5.2
(1) valoare nominală	

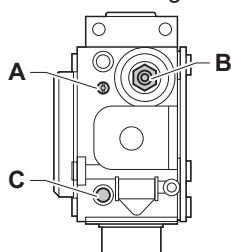
Tab.44 Valori de verificare/reglare pentru O₂ la sarcină redusă pentru G31 (propan)

Valori la sarcină redusă pentru G31 (propan)	O ₂ (%) ⁽¹⁾
Tzerra Ace 24C	5.8 ⁽¹⁾ – 6.3
Tzerra Ace 28C	5.8 ⁽¹⁾ – 6.3
Tzerra Ace 35C	4.9 ⁽¹⁾ – 5.4
Tzerra Ace 39C	4.9 ⁽¹⁾ – 5.4
(1) valoare nominală	

Tab.45 Valori de verificare/reglare pentru O₂ la sarcină redusă pentru G30/G31 (butan/propan)

Valori la sarcină redusă pentru G30/G31 (butan/propan)	O ₂ (%) ⁽¹⁾
Tzerra Ace 24C	4.9 ⁽¹⁾ – 5.4
Tzerra Ace 28C	5.8 ⁽¹⁾ – 6.3
Tzerra Ace 35C	4.9 ⁽¹⁾ – 5.4
Tzerra Ace 39C	4.9 ⁽¹⁾ – 5.4
(1) valoare nominală	

Fig.44 Unitate cu vană de gaz



AD-3000975-01

4. Dacă valorile măsurate se află în afara limitelor indicate în tabel, corecțai raportul gaz/aer.
5. Folosind șurubul de reglare **B**, reglați procentul de O₂ la valoarea nominală corespunzătoare tipului de gaz utilizat. Valoarea trebuie să se situeze întotdeauna între limita minimă și cea maximă de setare.


i Notă

- Dacă procentul de O₂ este prea mare, rotiți șurubul **B** în sens orar pentru un procent mai mic.
- Dacă procentul de O₂ este prea mic, rotiți șurubul **B** în sens anti-orar pentru un procent mai mare.

7.4 Instrucțiuni finale

1. Deconectați echipamentul de măsurare.
2. Înșurubați capacul punctului de măsurare a gazelor arse.
3. Etanșați unitatea cu vană de gaz.
4. Puneți înapoi carcasa frontală.
5. Încălziți sistemul de încălzire centrală până la aproximativ 70 °C.
6. Opriți centrala termică.
7. Aerisiți instalația de încălzire centrală după aprox. 10 minute.
8. Porniți cazanul.
9. Verificați presiunea apei. Dacă este necesar, completați nivelul de apă din instalația de încălzire centrală.

Fig.45 Exemlu de autocolant completat

Adjusted for / Réglée pour / Ingesteld op / Eingestellt auf / Regolato per / Ajustado para / Ρυθμιζόμενο για / Nastawiony na / настроен для / Reglat pentru / Nastavljen za / beállitva/ Nastaveno pro / Asetettu kaasulle / Justert for/ indstillet til/ ل تطبخ :	Parameters / Paramètres / Parameter / Parametri / Parámetros / Παράμετροι / Parametry / Параметры / Parametrii / Параметри / Parametreler / Paraméterek / Parametrit / Parametere / Parametre / شامل عمل :
<input checked="" type="checkbox"/> Gas <u>G20</u> <u>20</u> mbar	<u>DP003 - 3300</u> <u>GP007 - 3300</u> <u>GP008 - 2150</u> <u>GP009 -</u>
<input checked="" type="checkbox"/> C _{(10)3(X)} <input type="checkbox"/> C _{(12)3(X)} <input type="checkbox"/> _____	

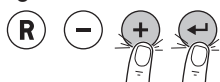
AD-3001124-01

10. Completați următoarele date pe autocolantul inclus și atașați-l lângă plăcuța cu date de identificare a aparatului.
 - Dacă este adaptat la un alt gaz, completați tipul de gaz;
 - Presiunea de alimentare cu gaz;
 - Dacă este setată aplicația de suprapresiune, completați tipul;
 - Parametrii modificați pentru modificările menționate mai sus.
11. Instruiți utilizatorul în privința utilizării instalației, centralei termice și regulatorului.
12. Informați utilizatorul în privința lucrărilor de întreținere care trebuie efectuate.
13. Predați utilizatorului toate manualele.
14. Confirmați punerea în funcțiune cu semnătură și ștampila companiei.
⇒ Centrala termică este acum gata de funcționare.

8 Setări

8.1 Configurarea parametrilor și setărilor de instalare

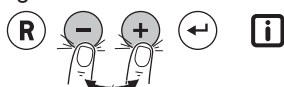
Fig.46 Pasul 1



AD-3001108-01

1. Accesați opțiunile de meniu disponibile prin apăsarea celor două taste de pe dreapta, simultan.

Fig.47 Pasul 2



AD-3001109-01

2. Apăsați pe tastele (+) sau (-) pentru a deplasa cursorul.

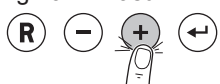
Fig.48 Pasul 3



AD-3001316-01

3. Apăsați tasta (↵) pentru a confirma selecția meniului Utilizator sau Instalator.

Fig.49 Pasul 4

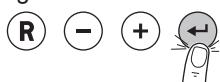


CODE

AD-3001111-01

4. Pentru meniul instalatorului: Mențineți apăsată tasta (+) până la afișarea codului 0012.

Fig.50 Pasul 5

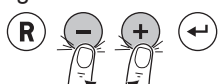


00 12

AD-3001112-01

5. Pentru meniul instalatorului: Apăsați tasta (↵) pentru a confirma deschiderea meniului.

Fig.51 Pasul 8

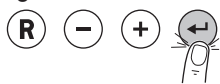


AX00X

AD-3001113-01

6. Apăsați tasta (+) sau (-) până când parametrul necesar este afișat.

Fig.52 Pasul 9

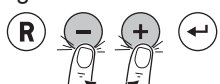


AX0XX

AD-3001114-01

7. Apăsați tasta (↵) pentru a confirma selecția.

Fig.53 Pasul 10

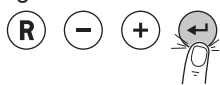


X

AD-3001115-01

8. Apăsați tastele (+) sau (-) pentru a modifica valoarea.

Fig.54 Pasul 11

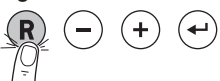


XX

AD-3001116-01

9. Apăsați tasta (↵) pentru a confirma valoarea.

Fig.55 Pasul 12



AD-3001117-01

10. Pentru a reveni la afișajul principal, apăsați de mai multe ori tasta (R).

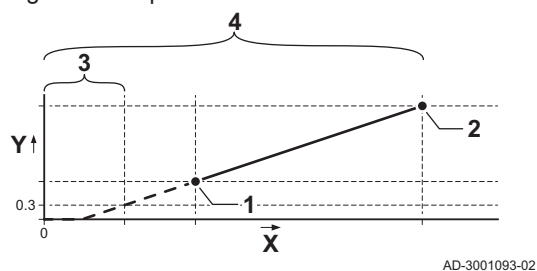
8.1.1 Configurarea unității de (re)umplere automate

Parametrii pentru unitatea de (re)umplere automată sunt setați pentru cele mai comune sisteme de încălzire centrală. Cu aceste setări, majoritatea sistemelor de încălzire centrală vor fi umplute și reumplute corect.

Parametrii unității de (re)umplere automate pot fi reglați pentru a corespunde și altor situații, de exemplu:

- Un sistem de încălzire centrală mare cu conducte lungi.
- O presiune de alimentare a apei redusă.
- O scurgere acceptată într-un sistem de încălzire centrală (vechi).

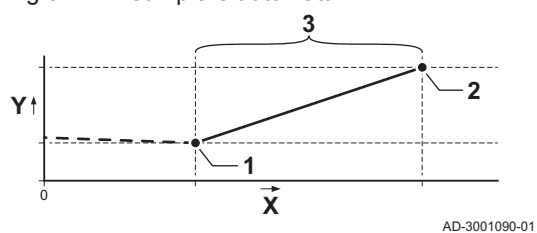
Fig.56 Umplere automată



- 1 Presiunea minimă a apei pentru activarea alarmei de presiune a apei (parametrul **AP006**)
 - 2 Presiunea maximă permisă a apei pentru sistemul de încălzire centrală (parametrul **AP070**)
 - 3 Timpul maxim necesar pentru a umple un sistem gol la 0,3 bar (parametrul **AP023**)
 - 4 Timpul maxim necesar pentru umplerea sistemului la presiunea maximă a apei (parametrul **AP071**)
- X Timp (min.)
Y Presiune apă (bar)

Unitatea de (re)umplere automată poate umple un sistem de încălzire centrală în mod automat sau semi-automat la presiunea de funcționare maximă setată. Setarea pentru reumplerea automată sau semi-automată poate fi reglată prin intermediul parametrului **AP014**.

Fig.57 Reumplere automată



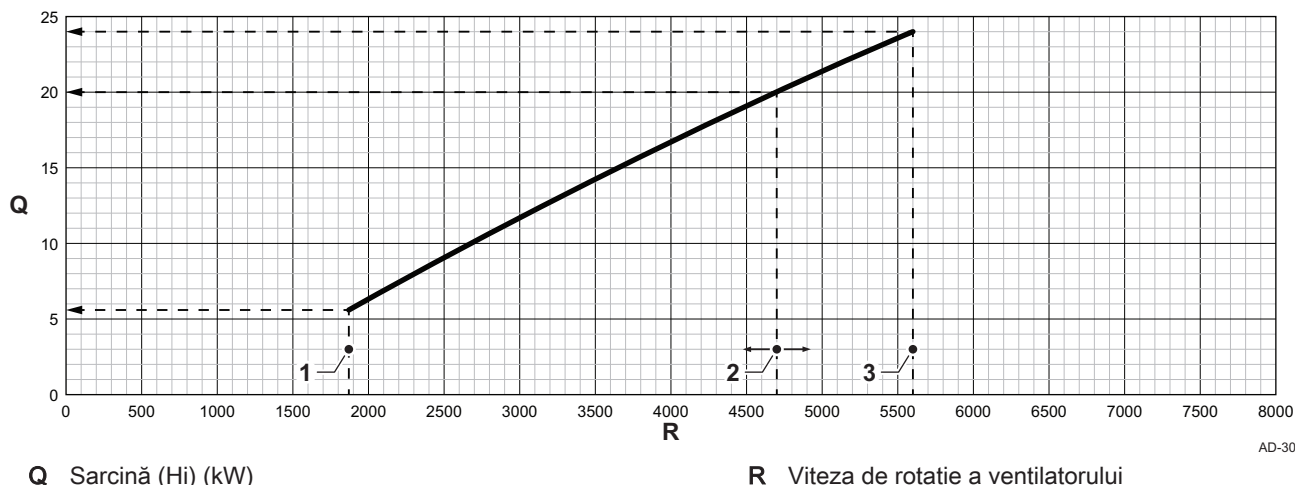
- 1 Presiunea minimă a apei pentru activarea alarmei de presiune a apei (parametrul **AP006**)
 - 2 Presiunea maximă a apei pentru sistemul de încălzire centrală (parametrul **AP070**)
 - 3 Durata maximă a unui eveniment de reumplere (parametrul **AP069**)
- X Timp (min.)
Y Presiune apă (bar)

8.1.2 Reglarea sarcinii maxime pentru funcționarea în regim de ÎC

Consultați graficul pentru a identifica raportul dintre sarcină și viteza de rotație a ventilatorului. Graficul indică intervalul complet de sarcini pentru toate tipurile de cazane.

1. Setați viteza de rotație a ventilatorului după cum se indică în tabel. Viteza poate fi modificată prin intermediul parametrului **GP007**.

Fig.58 Grafic pentru Tzerra Ace 24C - 28C



Q Sarcină (Hi) (kW)

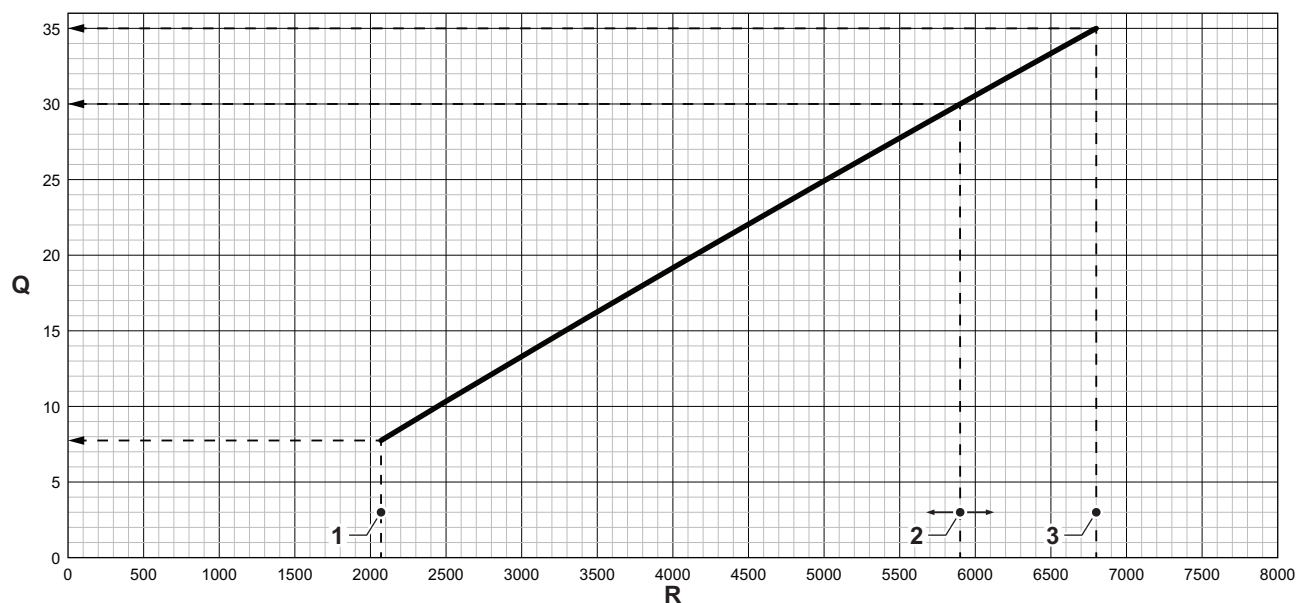
R Viteza de rotație a ventilatorului

Tab.46 Viteze de rotație ventilator

Tip cazan	1 - Sarcină minimă	2 - Setare din fabrică ⁽¹⁾	3 - Sarcină maximă
Tzerra Ace 24C	1870	4700	4700
Tzerra Ace 28C	1870	4700	5600

(1) Parametru **GP007**.

Fig.59 Grafic pentru Tzerra Ace 35C - 39C



AD-3001325-01

Q Sarcină (Hi) (kW)

R Viteza de rotație a ventilatorului

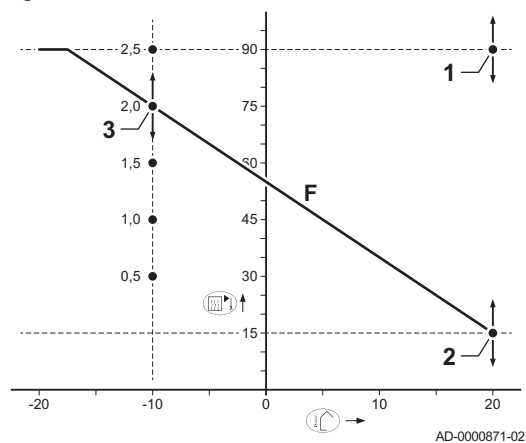
Tab.47 Viteze de rotație ventilator

Tip cazan	1 - Sarcină minimă	2 - Setare din fabrică ⁽¹⁾	3 - Sarcină maximă
Tzerra Ace 35C	2070	5900	5900
Tzerra Ace 39C	2070	5900	6800

(1) Parametru GP007.

8.1.3 Reglarea curbei de încălzire

Fig.60 Curbă de încălzire internă



AD-0000871-02

- 1 Valoare de referință (parametru CP010)
 - 2 Punct de bază confort (parametru CP210)
 - 3 Gradient (parametru CP230)
- F Curbă de încălzire
 Temperatură exterioră
 Temperatură pe tur

8.2 Lista parametrilor



Vezi

Manualul de întreținere a cazanului. Acest manual este disponibil pe site-ul web.

9 Întreținere

9.1 Reglementările de întreținere



Notă

Întreținerea cazanului trebuie efectuată de un instalator calificat, în conformitate cu reglementările locale și naționale în vigoare.

- O inspecție anuală este obligatorie.
- Efectuați anual procedurile standard de verificare și întreținere.
- Efectuați procedurile speciale de întreținere dacă este necesar.



Precauție

- Înlocuiți piesele defecte sau uzate cu piese de schimb originale.
- În timpul operațiunilor de inspecție și întreținere, înlocuiți întotdeauna toate garniturile de pe componentele demontate.
- Verificați dacă toate garniturile au fost poziționate corect (perfect plate, în canalele corespunzătoare, pentru a asigura o etanșare la gaz, aer și apă).
- În timpul operațiunilor de inspecție și întreținere, apa (sub formă de picături sau jeturi) nu trebuie să intre niciodată în contact cu componentele electrice.

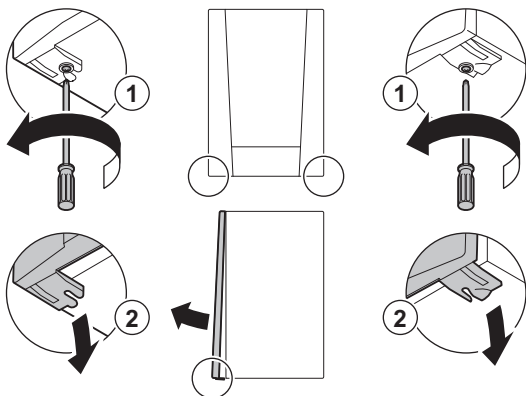


Pericol de electrocutare

Asigurați-vă că este oprit cazanul.

9.2 Deschiderea cazanului

Fig.61 Deschiderea cazanului



AD-3001159-01

1. Scoateți cele două șuruburi din partea de jos a carcasei frontale.
2. Demontați panoul frontal.

9.3 Operațiuni standard de inspecție și întreținere

În cadrul lucrărilor de service, efectuați întotdeauna următoarele operațiuni standard de inspecție și întreținere.



Vezi

Manualul de întreținere a cazanului pentru operațiunile de întreținere specifice. Acest manual este disponibil pe site-ul web.

9.3.1 Verificarea presiunii apei

1. Verificați presiunea apei.
⇒ Presiunea apei trebuie să fie de minimum 0,8 bari.
2. Dacă presiunea apei este mai mică de 0,8 bari, completați cu apă în instalația de încălzire centrală.



Pentru mai multe informații, a se vedea

Umplerea sistemului de încălzire centrală, pagina 31
Reumplerea sistemului de încălzire centrală, pagina 51
Configurarea unității de (re)umplere automate, pagina 41

9.3.2 Verificarea vasului de expansiune

1. Verificați vasul de expansiune și înlocuiți-l dacă este necesar.

9.3.3 Verificarea curentului de ionizare

1. Verificați curentul de ionizare la sarcină maximă și la sarcină redusă.
⇒ Valoarea devine stabilă după 1 minut.
2. Curățați sau înlocuiți electrodul de ionizare și aprindere dacă valoarea este mai mică de 3 μA .

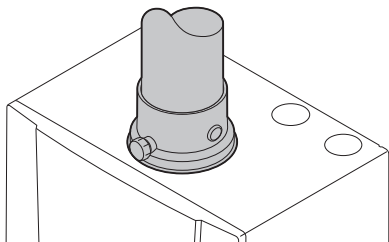
9.3.4 Verificarea capacității de tiraj

1. Verificați capacitatea de tiraj
2. În cazul în care capacitatea de transfer este vizibil scăzută (temperatură prea joasă și/sau debit mai mic de 6,2 l/min), curățați schimbătorul de căldură cu placi (partea de apă caldă menajeră) și cartușul filtrului de apă.

9.3.5 Verificarea conexiunilor de evacuare a gazelor arse și de alimentare cu aer

1. Verificați starea și etanșeitarea conexiunilor pentru evacuarea gazelor de ardere și alimentarea cu aer.

Fig.62 Verificarea evacuării gazelor de ardere și a alimentării cu aer



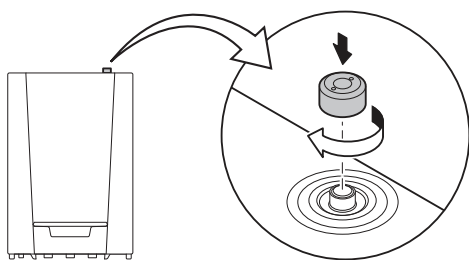
AD-0000280-01

9.3.6 Verificarea arderii

Arderea este verificată prin măsurarea procentului de O_2 din conducta de evacuare a gazelor arse.

9.3.7 Verificarea purjorului automat de aer

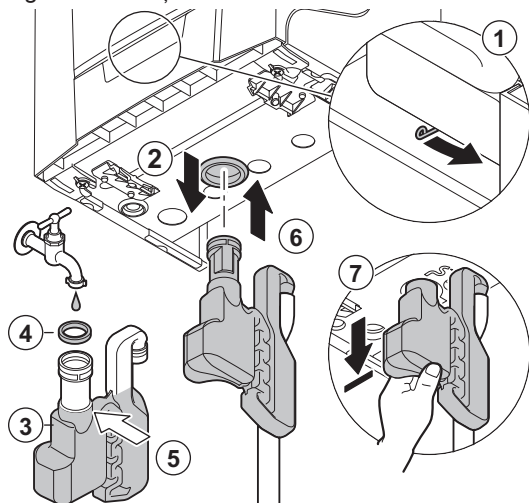
Fig.63 Verificarea purjorului automat de aer



AD-0000175-01

1. Verificați funcționarea aerisitorului automat. Acesta se găsește deasupra centralei termice, în partea dreaptă.
⇒ Puteți închide vana de aerisire cu capacul aflat lângă aceasta.
2. Dacă există scurgeri, înlocuiți aerisitorul de aer.

Fig.64 Curățarea sifonului



AD-3001160-02

9.3.8 Curățarea sifonului



Notă

Demontați mai întâi carcasa frontală a centralei termice pentru a putea deconecta sifonul.

1. Deplasați pârghia situată sub hidrobloc către dreapta pentru a deconecta sifonul.
2. Detașați sifonul.
3. Curățați sifonul.
4. Înlocuiți garnitura de etanșare a sifonului.
5. Umpleți sifonul cu apă până la reper.
6. Presați puternic sifonul în orificiul corespunzător, situat sub cazan.
⇒ Sifonul trebuie să se fixeze cu un clic.
7. Asigurați-vă că sifonul este corect fixat în cazan.



Pericol

Sifonul trebuie să fie permanent umplut cu apă. Acest lucru va preveni pătrunderea în încăperea a gazelor arse.

9.3.9 Verificarea arzătorului

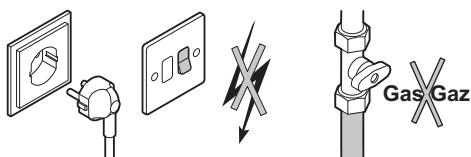


Precauție

Schimbătorul de căldură are o suprafață tratată și, prin urmare, nu necesită curățare. Nu este permisă curățarea cu instrumente de curățare, chimicale, aer comprimat sau apă.

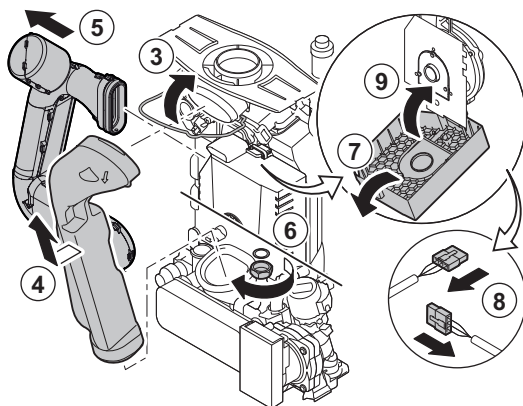
1. Asigurați-vă că este oprit cazanul.
2. Închideți robinetul de gaz al cazanului.

Fig.65



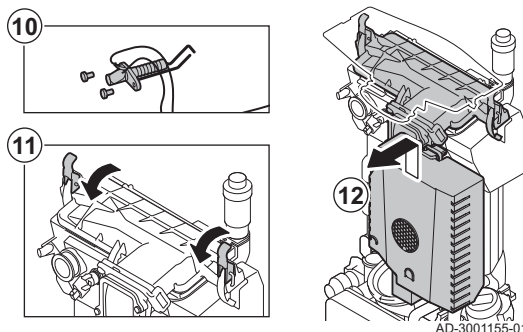
AD-3001235-01

Fig.66 Dezasamblarea



AD-3001154-01

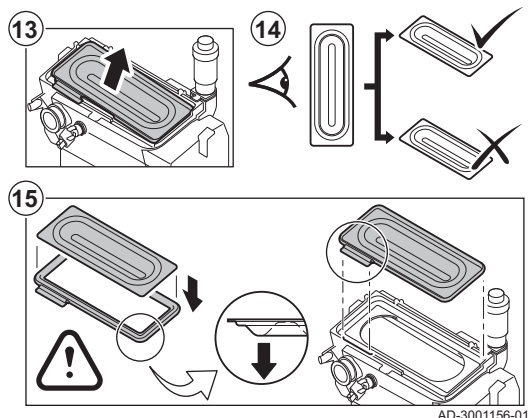
Fig.67 Dezasamblarea



AD-3001155-01

10. Demontați electrodul de ionizare/aprindere.
11. Desprindeți cele 2 cleme de strângere care fixează unitatea gaz/aer pe schimbătorul de căldură.
12. Demontați unitatea gaz/aer ridicând-o și apoi deplasând-o în față.

Fig.68 Verificarea



13. Ridicați arzătorul împreună cu garnitura schimbătorului de căldură.
14. Demontați arzătorul și asigurați-vă că capacul acestuia nu prezintă crăpături și/sau alte semne de deteriorare. Dacă este necesar, înlocuiți arzătorul.
15. Amplasați arzătorul și garnitura nouă pe schimbătorul de căldură.

**Precauție**

Asigurați-vă că garnitura este poziționată corect între cotul vanei de amestec și schimbătorul de căldură (este etanșă la gaze atunci când este montată drept în canelura destinată).

16. Reasamblați unitatea urmând procedura de demontare în ordine inversă.

**Precauție**

Nu uitați să conectați la unitatea gaze/aer fișele firelor de la placa electronică de comandă.

17. Deschideți robinetele de alimentare cu gaz și porniți alimentarea electrică a cazanului.

9.4 Lucrări de finalizare

1. Montați toate piesele demontate în ordine inversă.

**Precauție**

În timpul operațiunilor de control și întreținere, înlocuiți întotdeauna toate garniturile de pe piesele demontate.

2. Umpleți sifonul cu apă.
3. Instalați din nou sifonul.
4. Deschideți cu grijă robinetul de apă.
5. Umpleți sistemul de încălzire centrală cu apă.
6. Aerisiți sistemul de încălzire centrală.
7. Adăugați apă dacă este necesar.
8. Verificați etanșeitarea racordurilor de gaz și de apă.
9. Repuneți centrala termică în funcțiune.

10 Depanare

10.1 Coduri de eroare

Centrala termică este prevăzută cu un dispozitiv electronic de comandă și de reglare. Centrul sistemului de control este un microprocesor **e-Smart**, care comandă și totodată protejează cazanul. În cazul unei erori, se va afișa un cod corespunzător.

Tab.48 Codurile de eroare sunt afișate la trei niveluri diferite

Cod	Tip	Descriere
A00.00	Avertisment	Centrala termică continuă să funcționeze, dar cauza avertismentului trebuie să fie investigată. Un avertisment se poate schimba într-o blocare sau oprire.
H00.00	Blocare	Cazanul pornește din nou automat atunci când cauza blocării a fost remediată. O blocare se poate schimba într-o oprire.
E00.00	Blocare	Cazanul pornește din nou numai când cauza opririi a fost remediată și după resetarea manuală a acestuia.

Semnificația codului poate fi găsită în diferite tabele de coduri de erori.



Vezi

Manualul de întreținere a cazanului. Acest manual este disponibil pe site-ul web.



Notă

Codul de Defecțiune este important pentru depistarea corectă și rapidă a tipului de deranjament și pentru a primi asistență tehnică din partea Remeha.

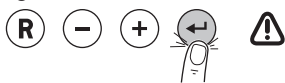
10.2 Memorie de erori

Panoul de comanda integrează o memorie a erorilor, în care sunt stocate ultimele 32 erori. Detalii ale erorii sunt stocate cu codurile de eroare. Sunt incluse starea, starea secundară, temperatura pe tur, temperatura pe retur, turația ventilatorului și curentul de ionizare.

10.2.1 Citirea memoriei de erori

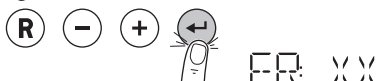
1. Navigați la meniul Erori.
2. Apăsați tasta pentru a deschide meniul.

Fig.69 Pasul 2



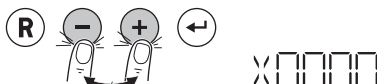
AD-3001142-01

Fig.70 Pasul 3



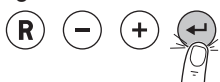
AD-3001150-01

Fig.71 Pasul 4



AD-3001151-01

Fig.72 Pasul 5



AD-3001138-01

3. Apăsați tasta pentru a vizualiza mesajele de eroare.



Notă

XX este numărul mesajelor de eroare stocate.

4. Apăsați tasta sau pentru a parcurge lista de mesaje.

5. Apăsați tasta pentru a vizualiza detaliile mesajului.
6. Pentru a reveni la ecranul de pornire, apăsați de mai multe ori tasta .

10.2.2 Ștergerea memoriei de erori

1. Navigați la meniul Erori.

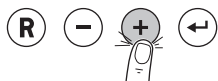
Fig.73 Pasul 2



AD-3001142-01

2. Apăsați tasta pentru a deschide meniul.

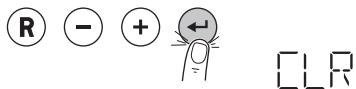
Fig.74 Pasul 3



AD-3001137-01

3. Apăsați tasta până când se afișează **CLR**.

Fig.75 Pasul 4



AD-3001152-01

4. Apăsați tasta pentru a șterge erorile din memoria de erori.

5. Pentru a reveni la ecranul de pornire, apăsați de mai multe ori tasta

.

11 Instrucțiuni de utilizare

11.1 Pornirea

Porniți centrala termică după cum urmează:

1. Deschideți robinetul de gaz al centralei termice.
2. Porniți cazanul.
3. Cazanul funcționează prin intermediul unui program de aerisire automată, care durează aprox. 3 minute.
4. Verificați presiunea apei din sistemul de încălzire centrală, indicată pe afișajul panoului de comandă. Dacă este necesar, completați nivelul de apă din sistemul de încălzire centrală.

Starea actuală de funcționare a cazanului este indicată pe afișaj.

11.2 Oprirea

Dacă încălzirea centrală nu va fi utilizată o perioadă îndelungată de timp, se recomandă să deconectați cazanul de la priza electrică.

1. Întrerupeți conexiunea electrică a cazanului.
2. Întrerupeți alimentarea cu gaz.
3. Protejați instalația împotriva înghețului.

11.3 Protecție anti-îngheț



Precauție

- Goliți centrala termică și sistemul de încălzire centrală dacă clădirea sau locuința nu vor fi utilizate o perioadă îndelungată și există risc de îngheț.
- Protecția anti-îngheț nu funcționează în cazul în care centrala termică este scoasă din funcțiune.
- Protecția integrată a centralei termice este activată numai pentru centrala termică, nu și pentru instalație și calorifere.
- Deschideți vanele tuturor radiatoarelor conectate la instalație.

Setați temperatura la un nivel scăzut, de exemplu la 10°C.

Dacă temperatura apei de încălzire centrală din centrala termică scade prea mult, dispozitivul de protecție integrat al centralei termice intră în funcțiune. Acest sistem funcționează după cum urmează:

- Dacă temperatura apei este mai mică de 7°C, pompa pornește.
- Dacă temperatura apei este mai mică de 4°C, cazanul pornește.
- Dacă temperatura apei este mai mare de 10 °C, arzătorul se oprește și pompa funcționează în continuare pentru o perioadă scurtă de timp.

Pentru a preveni înghețul sistemului și al radiatoarelor aflate în zone expuse la îngheț (de ex., un garaj), puteți conecta la cazan un termostat antiîngheț sau, dacă este posibil, o sondă exterioară.

11.4 Curățarea carcusei

1. Curățați exteriorul echipamentului cu ajutorul unei cârpe umede și cu un detergent ușor

11.5 Modificarea temperaturii de tur a încălzirii centrale

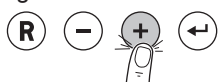
Temperatura pe tur a încălzirii centrale poate fi mărită sau micșorată separat de cerința de încălzire.



Notă

Temperatura pe tur a încălzirii centrale poate fi reglată în acest fel numai dacă este utilizat un termostat de pornire/oprire.

Fig.76 Pasul 1



AD-3001137-01

1. Apăsați tasta pentru a selecta temperatura pe tur a încălzirii centrale.

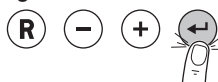
Fig.77 Pasul 2



AD-3001115-01

2. Apăsați tasta sau pentru temperatura pe tur dorită a încălzirii centrale.

Fig.78 Pasul 3



AD-3001116-01

3. Apăsați tasta pentru a confirma valoarea.

**Notă**

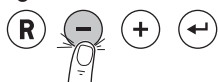
Temperatura pe tur este atinsă automat atunci când se utilizează un:

- regulator în funcție de temperatura exterioară
- Regulator **OpenTherm**
- Termostat modulant eTwist

11.6 Modificarea temperaturii ACM

Temperatura apei calde menajere poate fi modificată după cum este necesar.

Fig.79 Pasul 1



AD-3001136-01

1. Apăsați tasta pentru a selecta temperatura apei calde menajere.

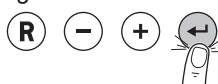
Fig.80 Pasul 2



AD-3001115-01

2. Apăsați tasta sau pentru temperatura ACM dorită.

Fig.81 Pasul 3



AD-3001116-01

3. Apăsați tasta pentru a confirma valoarea.


11.7 Reumplerea sistemului de încălzire centrală

**Notă**

- Presiunea recomandată a apei este cuprinsă între 1,5 - 2 bar.
- Deschideți robinetele tuturor radiatoarelor sistemului de încălzire centrală.

Tab.49 Reumplere

Manuală ⁽¹⁾	Vezi Reumplerea manuală a sistemului de încălzire centrală, fără unitate de (re)umplere automată, pagina 52
Manuală ⁽²⁾	Posibil numai cu o unitate de (re)umplere automată conectată (accesoriu). Vezi Reumplerea manuală a sistemului de încălzire centrală, cu unitate de (re)umplere automată, pagina 53

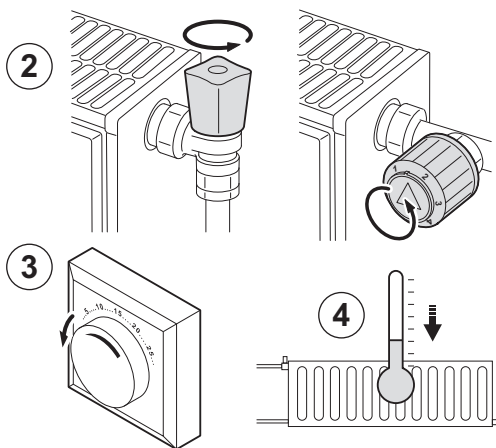
Semi-automată	<p>Posibil numai cu o unitate de (re)umplere automată conectată (accesoriu). Unitatea de (re)umplere automată trebuie să fie setată pe AUTO.</p> <p> Vezi Reumplerea semi-automată a sistemului de încălzire centrală, cu unitate de (re)umplere automată, pagina 53</p>
Automată	<p>Posibil numai cu o unitate de (re)umplere automată conectată (accesoriu).</p> <ul style="list-style-type: none"> Unitatea de (re)umplere automată trebuie să fie setată pe AUTO. În cazul în care cazanul este setat să se reumple automat, utilizatorul nu trebuie să efectueze nicio acțiune dacă presiunea apei este prea mică.
<p>(1) Fără unitate de (re)umplere automată. (2) Cu unitate de (re)umplere automată.</p>	

i Notă

- Unitatea de (re)umplere automată este activă numai dacă cazanul este pornit.
- Reumplerea poate porni numai în cazul în care cazanul se află în modul de așteptare (arzătorul inactiv).
- Reumplerea poate fi anulată numai dacă presiunea apei este mai mare de 0,3 bar.

11.7.1 Reumplerea manuală a sistemului de încălzire centrală, fără unitate de (re)umplere automată

Fig.82 Reumplerea sistemului

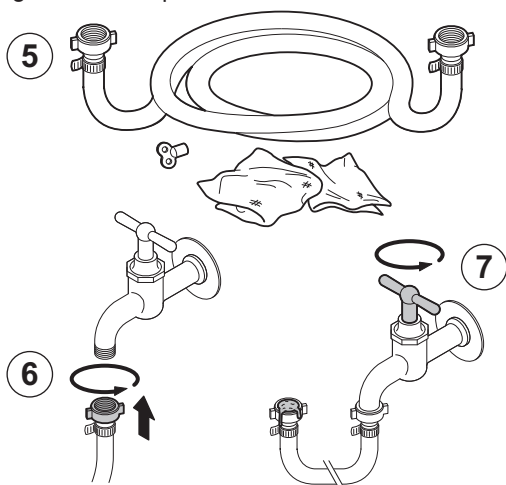


AD-3001242-01

Dacă sistemul de încălzire centrală este gol sau dacă presiunea apei este prea mică, sistemul de încălzire centrală trebuie (re)umplut. În acest scop, procedați după cum urmează:

- Verificați presiunea apei din sistemul de încălzire centrală, indicată pe afișajul tabloului de comandă. Dacă este necesar, completați nivelul de apă din sistemul de încălzire centrală.
- Deschideți robinetele tuturor radiatoarelor sistemului de încălzire centrală.
- Reglați termostatul de ambient la cea mai mică temperatură posibilă.
- Așteptați înainte de a reumple sistemul de încălzire centrală până când radiatoarele deschise sunt călduțe sau mai reci.

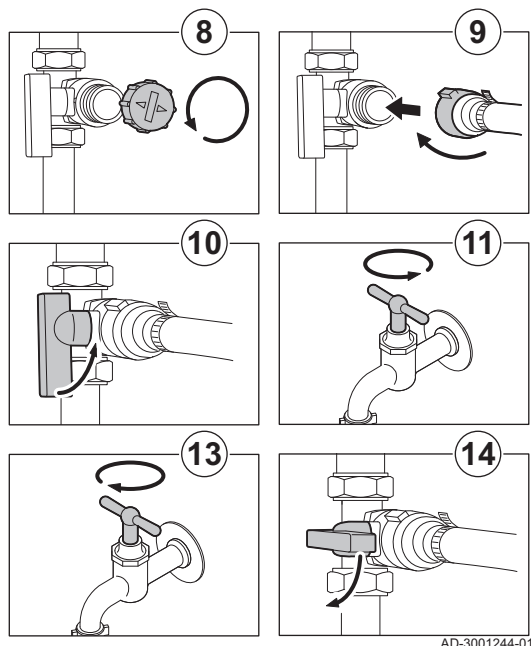
Fig.83 Reumplerea sistemului



AD-3001243-01

- Pentru a completa cu apă, utilizați un furtun de alimentare cu două racorduri cu robinet, o lavetă și o cheie de purjare.
- Racordați furtunul de alimentare la un robinet de apă rece.
- Scoateți aerul din furtunul de alimentare. Umpleți furtunul încet cu apă. Țineți capătul furtunului deasupra unei găleți. Închideți robinetul imediat după ce apa începe să iasă din furtun.

Fig.84 Reumplerea sistemului



8. Deșurubați capacul robinetului de umplere/golire.

i **Notă**
Robinetul de umplere/golire nu poate fi lângă centrala termică.

9. Fixați furtunul de umplere la robinetul de umplere/golire. Strângeți corespunzător furtunul de umplere.
10. Deschideți vana de umplere/golire a sistemului de încălzire centrală.
11. Deschideți robinetul de apă.
12. Verificați presiunea apei din sistemul de încălzire centrală, indicată pe afișajul tabloului de comandă.
13. Închideți robinetul de apă atunci când presiunea apei atinge 2 bar.
14. Închideți robinetul de umplere/golire a sistemului de încălzire centrală. Lăsați furtunul pe robinetul de umplere/golire până când sistemul de încălzire centrală a fost aerisit.

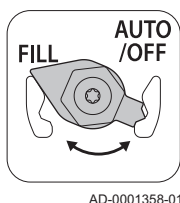
i **Notă**
Adăugarea apei va introduce aer în sistemul de încălzire centrală:
- Aerisiți sistemul de încălzire centrală.
- După aerisire, presiunea apei poate scădea încă o dată sub nivelul necesar.
- Verificați presiunea apei din sistemul de încălzire centrală, indicată pe afișajul tabloului de comandă.
- Dacă presiunea apei este mai mică de 0,8 bar, trebuie adăugată mai multă apă.

15. Puneți cazanul din nou în funcțiune după ce sistemul de încălzire centrală a fost umplut și aerisit.

11.7.2 Reumplerea manuală a sistemului de încălzire centrală, cu unitate de (re)umplere automată

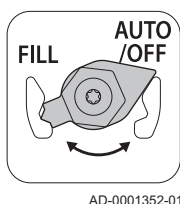
1. Verificați presiunea apei din sistemul de încălzire centrală, indicată pe afișajul tabloului de comandă. Dacă este necesar, completați nivelul de apă din sistemul de încălzire centrală.
2. Setați unitatea de (re)umplere automată pe **FILL** și reumpleți sistemul de încălzire centrală.
3. Verificați presiunea apei din sistemul de încălzire centrală, indicată pe afișajul tabloului de comandă.

Fig.85 Reumplere



AD-0001358-01

Fig.86 Reumplere finalizată



AD-0001352-01

4. Setați unitatea de (re)umplere automată pe **OFF** atunci când este atinsă presiunea necesară a apei.

Fig.87 Confirmați sau anulați reumplerea



AD-3001099-01

11.7.3 Reumplerea semi-automată a sistemului de încălzire centrală, cu unitate de (re)umplere automată

Posibil numai cu o unitate de (re)umplere automată conectată (accesoriu).

1. Dacă presiunea apei este prea mică, apare mesajul **AF** pe afișaj.
 - 1.1. Pentru a confirma reumplerea, apăsați tasta **←**.
 - 1.2. Apăsați tasta **R** pentru a anula reumplerea și reveniți la afișajul principal.

Fig.88 Reumplere



2. În timpul reumplerii, apar pe afișaj mesajul **AF**, simbolul presiunii curente a apei și simbolul **bar**.

2.1. Apăsați tasta **(R)** pentru a anula reumplerea și reveniți la afișajul principal.

Fig.89 Reumplere finalizată



3. Reumplerea este finalizată numai atunci când presiunea apei este indicată pe afișaj. Apăsați tasta **(R)** pentru a reveni la afișajul principal.

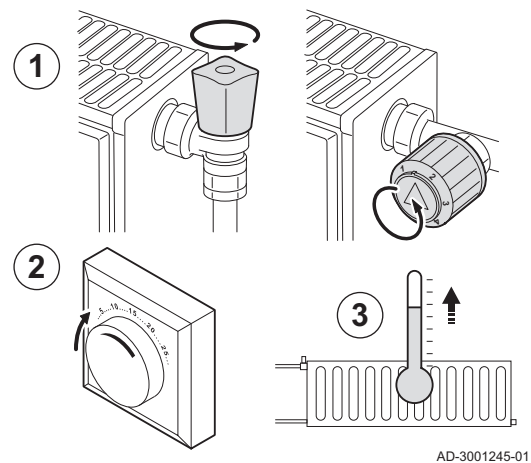


Precauție

- Codul de avertisment **A02.33** va fi afișat dacă reumplerea durează prea mult. Centrala termică va continua să funcționeze normal.
- Codul de avertisment **A02.34** va fi afișat dacă centrala termică trebuie reumplută prea des. Centrala termică va continua să funcționeze normal.

11.8 Aerisirea sistemului de încălzire centrală

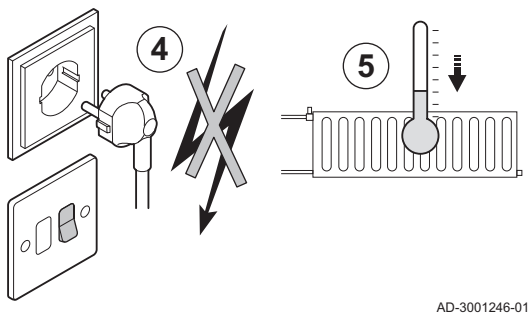
Fig.90 Aerisirea sistemului



Orice aer din centrala termică, conducte sau vane trebuie eliminat pentru a se preveni zgomotele nedorite care pot apărea în timpul încălzirii sau utilizării robinetelor de apă caldă. Pentru aceasta, procedați după cum urmează:

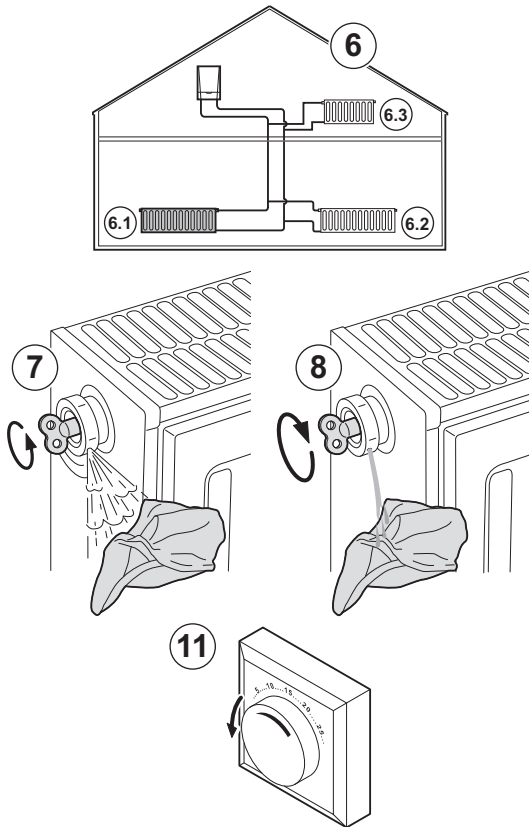
1. Deschideți robinetele tuturor radiatoarelor sistemului de încălzire centrală.
2. Reglați termostatul de ambianță la o temperatură cât mai ridicată posibil.
3. Așteptați ca caloriferele să fie calde.

Fig.91 Aerisirea sistemului



4. Deconectați cazanul de la alimentarea electrică.
5. Așteptați aproximativ 10 minute, până ce radiatoarele sunt reci.

Fig.92 Aerisirea sistemului



6. Aerisiți caloriferele. Efectuați procedura pornind de jos în sus.
7. Deschideți robinetul de aerisire cu ajutorul cheii de aerisire, menținând o lavetă apăsată pe orificiul de aerisire.

**Avertisment**

Apa poate încă să fie caldă.

8. Așteptați până când apa iese din robinetul de aerisire, apoi închideți robinetul de aerisire.
9. Porniți cazanul.

**Notă**

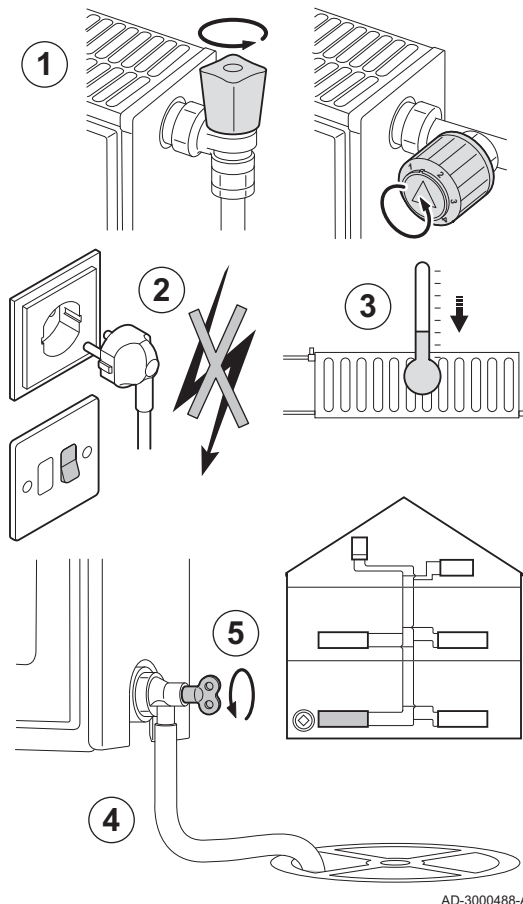
După fiecare pornire, cazanul execută întotdeauna un program de aerisire automată, care durează circa 3 minute.

10. După aerisire, asigurați-vă că presiunea din instalație este încă suficientă. Dacă este necesar, completați nivelul de apă din sistemul de încălzire centrală.
11. Reglați termostatul de cameră sau comanda de temperatură.

AD-3001247-01

11.9 Golirea sistemului de încălzire centrală

Fig.93 Golirea sistemului



Ar putea fi necesară aerisirea sistemului de încălzire centrală în cazul în care caloriferele trebuie înlocuite, în cazul unei scurgeri majore de apă sau în cazul riscului de îngheț. Procedați după cum urmează:

1. Deschideți robinetele tuturor radiatoarelor sistemului de încălzire centrală.
2. Întrerupeți conexiunea electrică a cazanului.
3. Așteptați aproximativ 10 minute, până ce radiatoarele sunt reci.
4. Racordați un furtun de scurgere în cel mai jos punct de scurgere. Amplasați extremitatea furtunului într-o canalizare sau într-un loc în care apa golită din conducte nu poate cauza pagube.
5. Deschideți vana de umplere/golire a sistemului de încălzire centrală. Goliți sistemul de încălzire centrală.

**Avertisment**

Apa poate încă să fie caldă.

6. Închideți vana de golire atunci când prin punctul de scurgere nu mai curge apă.

AD-3000488-A

12 Specificații tehnice

12.1 Omologări

12.1.1 Certificări

Tab.50 Certificări

Număr de identificare CE	PIN 0063CS3718
Clasă NOx ⁽¹⁾	6
Tip de racord gaze de ardere	B ₂₃ , B _{23P} ⁽²⁾ C _{13(X)} , C _{33(X)} , C _{53(X)} , C _{63(X)} , C _{93(X)} , C _{(10)3(X)} , C _{(12)3(X)}
(1) EN 15502-1 (2) Când instalați un cazan cu tip de racord B ₂₃ , B _{23P} , clasa IP stabilită a cazanului este IP20.	

12.1.2 Categoriile de unități

Tab.51 Categoriile de unități

Țară	Categorie	Tip de gaz	Presiune de racordare (mbar)
Austria	II _{2H3B/P}	G20 (gaz H) G30/G31 (butan/propan)	20 50
Germania	II _{2ELL3B/P}	G20 (gaz H) G25 (gaz L) G30/G31 (butan/propan)	20 20 50
Spania	II _{2H3B/P}	G20 (gaz H) G30/G31 (butan/propan)	20 30-50
Finlanda	II _{2H3B/P}	G20 (gaz H) G30/G31 (butan/propan)	20 30
Croația	II _{2H3P}	G20 (gaz H) G31 (propan)	20 37
Ungaria	II _{2H3B/P} , I _{2S}	G20 (gaz H) G30/G31 (butan/propan) G25.1 (gaz S)	25 30-50 25
Luxemburg	II _{2H3P}	G20 (gaz H) G31 (propan)	20 50
România	II _{2H3P}	G20 (gaz H) G31 (propan)	20 50
Serbia	II _{2H3B/P}	G20 (gaz H) G31 (propan)	20 50
Turcia	II _{2H3B/P}	G20 (gaz H) G30/G31 (butan/propan)	20 30

12.1.3 Directive

În afară de cerințele și directivele legale, trebuie respectate, de asemenea, directivele complementare descrise în prezentul manual.

Reglementările și directivele complementare sau ulterioare care sunt valide în momentul instalării se aplică tuturor reglementărilor și directivelor specificate în prezentul manual.

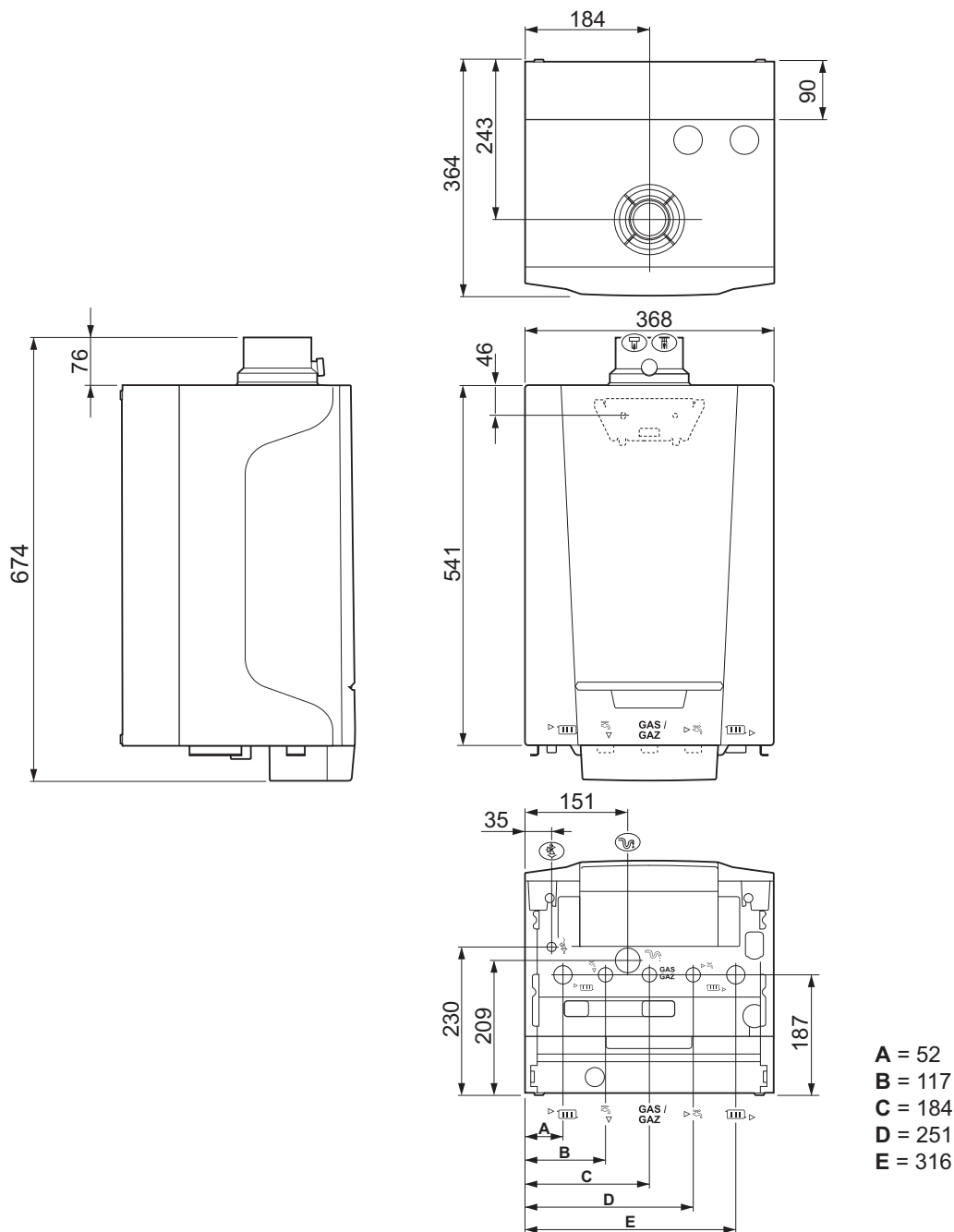
12.1.4 Test la ieșirea din fabrică

Înainte de a ieși din fabrică, fiecare cazan este reglat la parametrii optimi și testat pentru verificarea următoarelor elemente:

- Siguranța electrică.
- Reglarea (O₂).
- Funcția de apă caldă menajeră.
- Etanșeitatea la apă.
- Etanșeitatea la gaze.
- Setarea parametrilor.

12.2 Dimensiuni și racorduri

Fig.94 Dimensiuni



AD-3001105-01

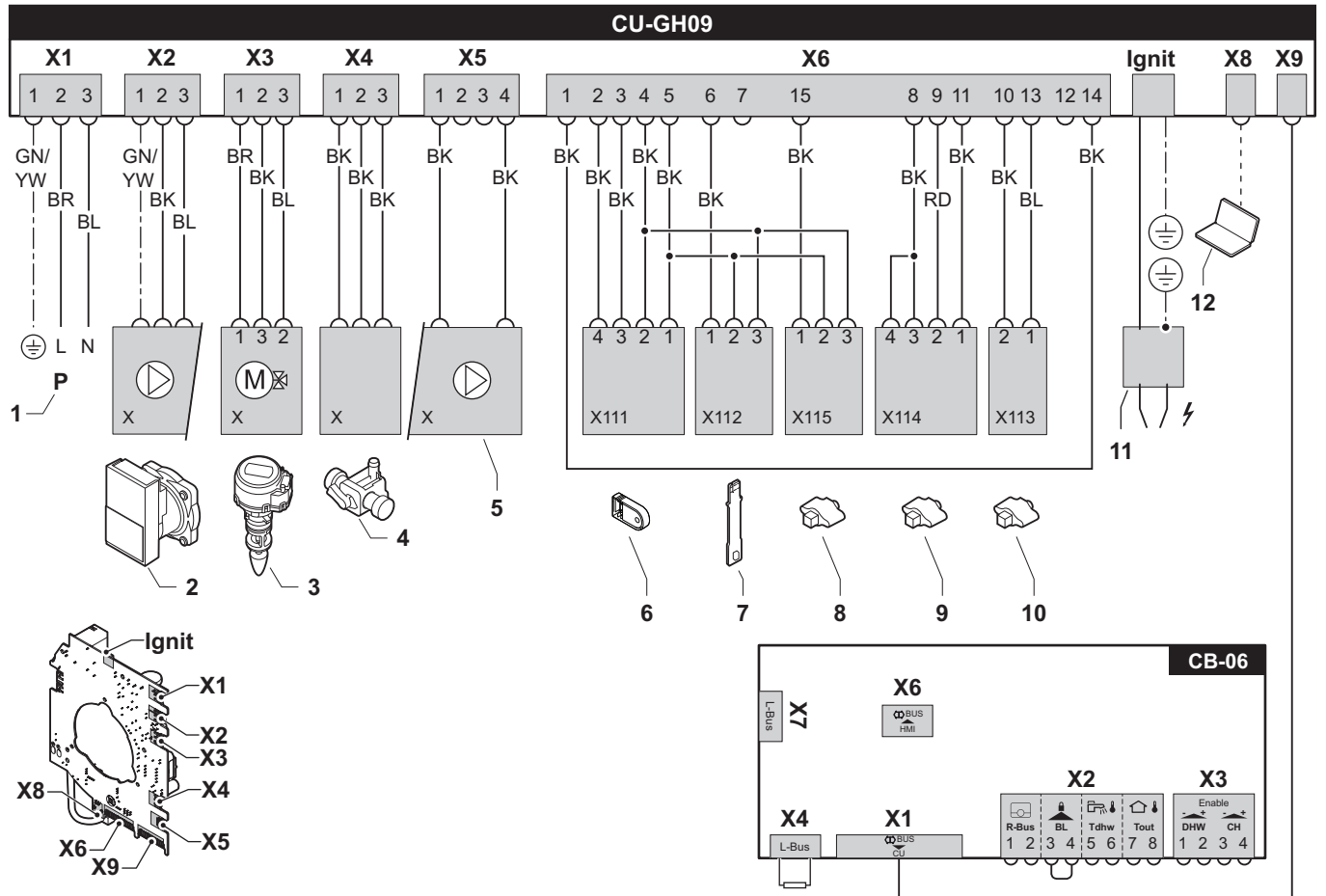
Tab.52 Racorduri

	Tzerra Ace	24C	28C	35C	39C
	Racordarea conductei de evacuare a gazelor de ardere	Ø 60 mm	Ø 60 mm	Ø 60 mm	Ø 60 mm
	Racordarea conductei de alimentare cu aer	Ø 100 mm	Ø 100 mm	Ø 100 mm	Ø 100 mm
	Furtunul supapei de siguranță	Ø 15 mm	Ø 15 mm	Ø 15 mm	Ø 15 mm

	Tzerra Ace	24C	28C	35C	39C
	leșire condens	Ø 25 mm	Ø 25 mm	Ø 25 mm	Ø 25 mm
	Debit circuit de încălzire	G ³ / ₄ "	G ³ / ₄ "	G ³ / ₄ "	G ³ / ₄ "
	leșire apă caldă menajeră	G ¹ / ₂ "	G ¹ / ₂ "	G ¹ / ₂ "	G ¹ / ₂ "
	Racord gaz	G ¹ / ₂ "	G ¹ / ₂ "	G ¹ / ₂ "	G ¹ / ₂ "
	Intrare apă rece menajeră	G ¹ / ₂ "	G ¹ / ₂ "	G ¹ / ₂ "	G ¹ / ₂ "
	Retur circuit de încălzire	G ³ / ₄ "	G ³ / ₄ "	G ³ / ₄ "	G ³ / ₄ "

12.3 Schema electrică

Fig.95 Schema electrică



AD-3000977-02

- | | |
|--|--|
| 1 Alimentare electrică (P) | 10 Sondă de retur (TR) |
| 2 Pompă de circulare (pompa A) | 11 Electrode de ionizare/aprindere (E) |
| 3 Vană cu trei căi (3WV) | 12 Racord pentru întreținere (CAN) |
| 4 Unitate de (re)umplere automată (AF) | BK Negru |
| 5 Pompă de circulare (pompa PWM) | BL Albastru |
| 6 Parametru stocare (CSU) | BR Maro |
| 7 Sondă Hall (FS) | GN Verde |
| 8 Traductor de presiune (TA) | RD Roșu |
| 9 Sondă de tur (TA) | YW Galben |

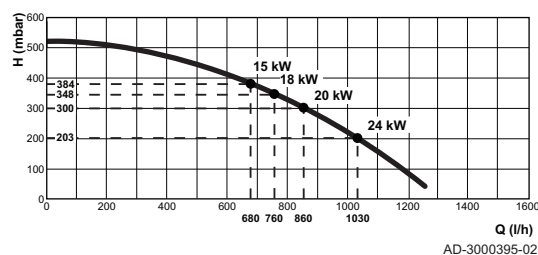
12.4 Pompa de circulare

Cazanul de încălzire centrală este prevăzut cu o pompă de circulare modulantă. Această pompă este controlată de regulator în funcție de valoarea ΔT.

**Notă**

Valoarea de referință pompe eficiente de circulație este EEI ≤ 0,20.

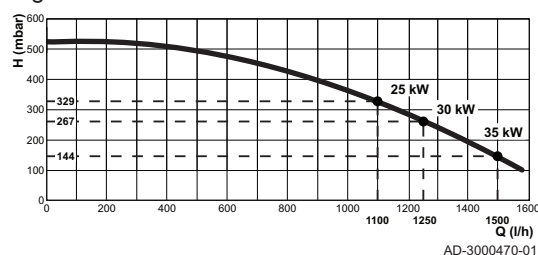
Fig.96 Tzerra Ace 24C - 28C



H Presiune dinamică totală, ÎC

Q Debit de apă ($\Delta T = 20$ K)

Fig.97 Tzerra Ace 35C - 39C



H Presiune dinamică totală, ÎC

Q Debit de apă ($\Delta T = 20$ K)

12.5 Date tehnice

Tab.53 Informații generale

Tzerra Ace			24C	28C	35C	39C
Putere nominală (Pn)	min. - max.	kW	5.5 - 19.8	5.5 - 23.8	7.7 - 29.8	7.7 - 34.7
Mod de încălzire centrală (80/60 °C)	(1)		19,8	19,8	29,8	29,8
Putere nominală (Pn)	min. - max.	kW	6.1 - 20.9	6.1 - 24.8	8.5 - 31.0	8.5 - 35.7
Mod de încălzire centrală (50/30 °C)	(1)		20,9	20,7	31,0	30,7
Putere nominală (Pn)	min. - max.	kW	5.5 - 23.4	5.5 - 27.5	7.7 - 33.9	7.7 - 37.8
Mod ACM	(1)		23,4	27,5	33,9	37,8
Sarcină nominală (Qnh)	min. - max.	kW	5.6 - 20.0	5.6 - 24.0	7.8 - 30.0	7.8 - 34.9
Funcționarea încălzirii centrale (Hi)	(1)		20,0	20,0	30,0	30,0
Sarcină nominală (Qnh)	min. - max.	kW	6.2 - 22.2	6.2 - 26.7	8.7 - 33.3	8.7 - 38.8
Funcționarea încălzirii centrale (Hs)	(1)		22,2	22,2	33,3	33,3
Debit nominal (Qnw)	min. - max.	kW	5.6 - 24.0	5.6 - 28.2	7.8 - 34.9	7.8 - 39.0
Mod ACM	(1)		24,0	28,2	34,9	39,0
Debit nominal (Qnw)	min. - max.	kW	6.2 - 26.7	6.2 - 31.3	8.7 - 38.8	8.7 - 43.3
Funcționare ACM (Hs)	(1)		26,7	31,3	38,8	43,3
Sarcină nominală (Qnh)	min. - max.	kW	7.1 - 24.0	7.1 - 25.9	10.0 - 34.9	10.0 - 35.9
Propan (Hi)						
Sarcină nominală (Qnh)	min. - max.	kW	7.7 - 26.7	7.7 - 28.7	10.9 - 38.8	10.9 - 39.8
Propan (Hs)						
Randament încălzire centrală la sarcină maximă (Hi) (80/60 °C) (92/42/CEE)		%	99,1	99,1	99,3	99,3
Eficiență încălzire centrală la sarcină maximă (valoare inferioară încălzire) (70/50 °C)		%	-	98,2	-	97,8
Eficiență încălzire centrală la sarcină maximă (valoare inferioară încălzire) (50/30 °C)		%	104,5	103,3	103,3	102,4
Eficiență încălzire la sarcină parțială (valoare inferioară încălzire) (60 °C) ⁽²⁾		%	97,8	97,8	98,4	98,4

Tzerra Ace			24C	28C	35C	39C
Eficiență încălzire la sarcină parțială (valoare inferioară încălzire) (92/42/CEE) (30 °C) ⁽²⁾		%	110,6	110,5	110,4	110,4
Randament încălzire centrală la sarcină maximă (Hs) (80/60 °C) (92/42/CEE)		%	89,3	89,3	89,5	89,5
Randament încălzire centrală la sarcină maximă (Hs) (70/50 °C)		%	-	88,5	-	88,1
Randament încălzire centrală la sarcină maximă (Hs) (50/30 °C)		%	94,1	93,1	93,1	92,3
Eficiență încălzire la sarcină parțială (valoare superioară încălzire) (60 °C) ⁽²⁾		%	88,1	88,1	88,6	88,6
Eficiență încălzire la sarcină parțială (valoare superioară încălzire) (92/42/CEE) (30 °C) ⁽²⁾		%	99,6	99,5	99,5	99,5
(1) Setare din fabrică.						
(2) Temperatură pe retur.						

Tab.54 Detalii privind gazul și gazele de ardere

Tzerra Ace			24C	28C	35C	39C
Presiune de intrare gaz G20 (gaz H)	min. - max.	mbar	17 - 30	17 - 30	17 - 30	17 - 30
Presiune de intrare gaz G25 (gaz L)	min. - max.	mbar	20 - 30	20 - 30	20 - 30	20 - 30
Presiune de intrare gaz G25.1 (gaz S)	min. - max.	mbar	18 - 33	18 - 33	18 - 33	18 - 33
Presiune de intrare gaz G31 (propan)	min. - max.	mbar	25 - 57.5	25 - 57.5	25 - 57.5	25 - 57.5
Consum de gaz G20 (gaz H)	min. - max.	m ³ /h	0.59 - 2.54	0.59 - 2.98	0.83 - 3.68	0.83 - 4.13
Consum de gaz G25 (gaz L)	min. - max.	m ³ /h	0.69 - 2.95	0.69 - 3.47	0.96 - 4.28	0.96 - 4.80
Consum de gaz G25.1 (gaz S)	min. - max.	m ³ /h	0.69 - 2.95	0.69 - 3.47	0.96 - 4.29	0.96 - 4.80
Consum de gaz G31 (propan)	min. - max.	m ³ /h	0.29 - 0.98	0.29 - 1.15	0.41 - 1.42	0.41 - 1.47
Emisii anuale de NOx G20 (gaz H) EN15502: O2 = 0%		ppm	43	45	49	56
Cantitate gaze arse	min. - max.	kg/h	9.4 - 38.7	9.4 - 45.5	13.1 - 56.2	13.1 - 62.9
Temperatura gazelor arse	min. - max.	°C	32 - 78	32 - 84	31 - 82	31 - 86
Contrapresiune maximă		Pa	80	116	105	120
Eficiență coș de fum pentru încălzire (valoare inferioară încălzire) (80/60 °C) la temperatură amb. 20 °C		%	98,2	97,2	97,2	97,0
Pierderi coș de fum încălzire (valoare inferioară încălzire) (80/60 °C) la temperatură amb. 20 °C		%	1,8	2,8	2,8	3,0

Tab.55 Caracteristicile circuitului de încălzire centrală


Tzerra Ace			24C	28C	35C	39C
Conținut apă		l	1,6	1,6	1,7	1,7
Presiune de lucru a apei	min	bar	0,8	0,8	0,8	0,8
Presiune de lucru a apei (PMS)	max.	bar	3,0	3,0	3,0	3,0
Temperatură apă	max.	°C	110,0	110,0	110,0	110,0
Temperatura de lucru	max.	°C	90,0	90,0	90,0	90,0
Cădere dinamică totală de presiune în sistemul de încălzire centrală (ΔT=20K)		mbar	300	203	267	144
Pierderi cauzate de carcasă	ΔT 30 °C	W	35	35	45	45
	ΔT 50 °C		50	50	75	75

Tab.56 Datele circuitului de ACM

Tzerra Ace			24C	28C	35C	39C
Debit specific de apă caldă D (60 °C)		l/min	6	7,5	9,5	10,5
Debit specific de apă caldă D (40 °C)		l/min	11,2	13	16,6	18,3
Diferență de presiune pe partea circuitului de la robinet		mbar	96	123	215	260
Debit minim ⁽¹⁾	min	l/min	1,2	1,2	1,2	1,2
Conținut apă		l	0,16	0,16	0,18	0,18
Presiune de funcționare (Pmw)		bar	8	8	8	8
Debit specific de apă caldă $\Delta T = 30$ °C		l/min	12,1	14,0	17,3	18,9
Debit minim		l/min	1,2	1,2	-	1,2
Scor		stele	***	***	***	***

(1) Cantitatea minimă de apă pentru pornirea cazanului.

Tab.57 Date electrice

Tzerra Ace			24C	28C	35C	39C
Tensiune de alimentare		V~	230	230	230	230
Consum de putere – sarcină maximă	max.	W	78	89	106	119
	 ⁽¹⁾		67	75	93	106
Consum de putere – sarcină parțială	max.	W	19	19	21	21
Consum de energie – standby	max.	W	3	3	3	3
Indice de protecție electrică		IP ⁽²⁾	X4D	X4D	X4D	X4D
Siguranțe (lent)	Principale CU-GH09	A	1,6	1,6	1,6	1,6
			1,6	1,6	1,6	1,6

(1) Setare din fabrică.
(2) Când instalați un cazan cu tip de racord B₂₃, B_{23P}, clasa IP stabilită a cazanului este IP20.

Tab.58 Alte date

Tzerra Ace			24C	28C	35C	39C
Greutate totală (fără apă)		kg	26	26	29	29
Greutate minimă de montare ⁽¹⁾		kg	24	24	27	27
Valoare maximă ⁽²⁾ la distanța de 1 metru de la centrala termică	Modul de încălzire Mod ACM	dB(A)	36	36	42	42
			40	42	45	46

(1) Fără panou frontal.
(2) a nivelului mediu acustic

Tab.59 Parametri tehnici

Tzerra Ace			24C	28C	35C	39C
Centrală termică în condensare			Da	Da	Da	Da
Cazan cu temperatură scăzută ⁽¹⁾			Nu	Nu	Nu	Nu
Centrală termică B1			Nu	Nu	Nu	Nu
Dispozitiv de încălzire a incintelor cu cogenerare			Nu	Nu	Nu	Nu
Dispozitiv de încălzire cu funcție dublă			Da	Da	Da	Da
Putere de încălzire nominală	<i>P_{nominală}</i>	kW	20	24	30	35
Putere termică utilă la puterea termică nominală și regim de temperatură ridicată ⁽²⁾	<i>P₄</i>	kW	19,8	23,8	29,8	34,7
Generare de căldură utilă la 30% din puterea termică nominală și în regim de temperatură scăzută ⁽¹⁾	<i>P₁</i>	kW	6,6	8,0	9,9	11,6
Eficiență energetică sezonieră aferentă încălzirii incintelor	η_s	%	94	94	94	94

Tzerra Ace			24C	28C	35C	39C
Randament util la puterea termică nominală și în regim de temperatură ridicată ⁽²⁾	η_4	%	89,3	89,3	89,5	89,5
Randament util la 30% din puterea termică nominală și în regim de temperatură scăzută ⁽¹⁾	η_1	%	99,6	99,5	99,5	99,5
Consum auxiliar de energie electrică						
Sarcină maximă	el_{max}	kW	0,029	0,037	0,043	0,056
Sarcină parțială	el_{min}	kW	0,015	0,015	0,015	0,015
Modul standby	P_{SB}	kW	0,003	0,003	0,003	0,003
Alți parametri						
Pierdere de căldură în regim stabilit	P_{stby}	kW	0,035	0,035	0,045	0,045
Consum de putere transformator de aprindere	P_{ign}	kW	-	-	-	-
Consum anual de energie	Q_{HE}	GJ	61	73	91	106
Nivel de putere acustică, în interior	L_{WA}	dB	46	46	50	50
Emisii de oxizi de azot	NO_x	mg/kWh	39	41	44	50
Parametri apă caldă menajeră						
Profilul de sarcină declarat			XL	XL	XXL	XXL
Consum zilnic de energie electrică	Q_{elec}	kWh	0,167	0,177	0,168	0,135
Consum anual de energie electrică	AEC	kWh	37	39	37	30
Eficiența energetică aferentă încălzirii apei	η_{wh}	%	86	86	85	85
Consum zilnic de combustibil	Q_{comb}	kWh	22,517	22,544	28,356	28,507
Consum anual de combustibil	AFC	GJ	17	17	22	23
<p>(1) Temperatură scăzută înseamnă o temperatură de 30 °C pentru cazanele în condensatie, de 37 °C pentru cazanele cu temperatură scăzută și de 50 °C pentru alte instalații de încălzire (la intrarea în instalația de încălzire).</p> <p>(2) Regim de temperatură ridicată înseamnă o temperatură pe retur de 60 °C la intrarea în instalația de încălzire și o temperatură de alimentare de 80 °C la ieșirea din instalația de încălzire.</p>						

**Vezi**

Consultați capacul din spate pentru detalii de contact.

13 Anexă

13.1 Informații ErP

13.1.1 Fișa produsului

Tab.60 Fișa de produs pentru cazanele cu funcție dublă

Remeha - Tzerra Ace		24C	28C	35C	39C
Încălzire spațiu - Aplicație de temperatură		Medie	Medie	Medie	Medie
Încălzire apă – Profil de sarcină declarat		XL	XL	XXL	XXL
Clasa de randament energetic sezonier aferent încălzirii incintelor		A	A	A	A
Clasa de randament energetic aferent încălzirii apei		A	A	A	A
Putere termică de încălzire nominală (<i>Prated sau Psup</i>)	kW	20	24	30	35
Încălzire spațiu – Consum anual de energie	GJ	61	73	91	106
Încălzire apă – Consum anual de energie	kWh	37	39	37	30
	GJ	17	17	22	23
Randament energetic sezonier aferent încălzirii incintelor	%	94	94	94	94
Randament energetic aferent încălzirii apei	%	86	86	85	85
Nivel de putere acustică L_{WA} în interior	dB	46	46	50	50

**Vezi**

Pentru măsuri de precauție specifice referitoare la asamblare, instalare și întreținere: Siguranță, pagina 5

13.1.2 Fișă pachet

Fig.98 Fișă de pachet pentru boilere, care indică randamentul energetic al pachetului aferent încălzirii incintelor

Randament energetic sezonier al cazanului aferent încălzirii incintelor ①
'I' %

Controlul temperaturii ②
 din fișa regulatorului de temperatură + %

Clasa I = 1 %, Clasa II = 2 %, Clasa III = 1,5 %, Clasa IV = 2 %, Clasa V = 3 %, Clasa VI = 4 %, Clasa VII = 3,5 %, Clasa VIII = 5 %

Cazan suplimentar ③
 din fișa cazanului (- 'I') x 0,1 = ± %

Randamentul energetic sezonier aferent încălzirii incintelor (în %)

Contribuție solară ④
 din fișa dispozitivului solar + %

Dimensiune colector (în m²)

Volum rezervor (în m³)

Randament colector (în %)

Capacitate nominală rezervor ⁽¹⁾
 A* = 0,95, A = 0,91,
 B = 0,86, C = 0,83,
 D - G = 0,81

('III' x + 'IV' x) x 0,9 x (/100) x = + %

(1) Dacă valoarea nominală a rezervorului este peste A, utilizați 0,95

Pompă de căldură suplimentară ⑤
 din fișa pompei de căldură (- 'I') x 'II' = + %

Randamentul energetic sezonier aferent încălzirii incintelor (în %)

Contribuție solară și pompă de căldură suplimentară ⑥
 selectați valoarea mai mică 0,5 x SAU 0,5 x = - %

④

⑤

⑥

Randament energetic sezonier al pachetului aferent încălzirii incintelor ⑦
 %

Clasa de randament energetic sezonier al pachetului aferent încălzirii incintelor

□	□	□	□	□	□	□	□	□	□
G	F	E	D	C	B	A	A⁺	A⁺⁺	A⁺⁺⁺
<30%	≥30%	≥34%	≥36%	≥75%	≥82%	≥90%	≥98%	≥125%	≥150%

Cazanul și pompa de căldură suplimentară instalate cu emițătoare de căldură pentru temperatură scăzută la 35 °C? ⑦
 din fișa pompei de căldură (+ (50 x 'II') = %

Este posibil ca randamentul energetic al pachetului de produse prevăzut în această fișă să nu corespundă randamentului energetic real după ce a fost instalat într-o clădire, deoarece acest randament este influențat de alți factori, precum pierderea de căldură în sistemul de distribuție și dimensionarea produselor în funcție de dimensiunea și caracteristicile clădirii.

- I Valoarea randamentului energetic sezonier al instalației aferent încălzirii incintelor pentru încălzirea incintelor preferențiale, exprimată în %.
- II Factorul de ponderare a puterii termice a instalațiilor de încălzire preferențiale și suplimentare din cadrul unui colet, în conformitate cu următorul tabel.
- III Valoarea expresiei matematice: $294/(11 \cdot \text{Prated})$, unde „Prated” se referă la instalația preferențială pentru încălzirea incintelor.
- IV Valoarea expresiei matematice $115/(11 \cdot \text{Prated})$, unde „Prated” se referă la instalația preferențială pentru încălzirea incintelor.

Tab.61 Ponderarea centralelor termice

$P_{sup} / (Prated + P_{sup})^{(1)(2)}$	II, pachet fără rezervor de apă caldă	II, colet cu rezervor de apă caldă
0	0	0
0,1	0,3	0,37
0,2	0,55	0,70
0,3	0,75	0,85
0,4	0,85	0,94
0,5	0,95	0,98
0,6	0,98	1,00
$\geq 0,7$	1,00	1,00

(1) Valorile intermediare se calculează prin interpolare liniară între cele două valori adiacente.
(2) Prated se referă la instalația preferențială pentru încălzirea incintelor sau la instalația de încălzire cu funcție dublă.

Fig.99 Fișa pentru instalațiile de încălzire cu funcție dublă (centrale termice sau pompe de căldură) care indică randamentul energetic al pachetului aferent încălzirii apei

Randament energetic aferent încălzirii apei al instalației de încălzire cu funcție dublă

①
'I' %

Profilul de sarcină declarat:

Contribuție solară

din fișa dispozitivului solar

Energie electrică auxiliară

②
 $(1,1 \times 'I' - 10\%) \times 'II' - 'III' - 'I' = +$ %

Randament energetic al pachetului aferent încălzirii apei în condiții climatice medii

③
 %

Clasa de randament energetic al pachetului aferent încălzirii apei în condiții climatice medii

		<input type="checkbox"/>	<input type="checkbox"/>	<input type="checkbox"/>	<input type="checkbox"/>	<input type="checkbox"/>	<input type="checkbox"/>	<input type="checkbox"/>	<input type="checkbox"/>	<input type="checkbox"/>
		G	F	E	D	C	B	A	A⁺	A⁺⁺
<input type="checkbox"/> M	<27%	≥27%	≥30%	≥33%	≥36%	≥39%	≥65%	≥100%	≥130%	≥163%
<input type="checkbox"/> L	<27%	≥27%	≥30%	≥34%	≥37%	≥50%	≥75%	≥115%	≥150%	≥188%
<input type="checkbox"/> XL	<27%	≥27%	≥30%	≥35%	≥38%	≥55%	≥80%	≥123%	≥160%	≥200%
<input type="checkbox"/> XXL	<28%	≥28%	≥32%	≥36%	≥40%	≥60%	≥85%	≥131%	≥170%	≥213%

Randament energetic aferent încălzirii apei în condiții climatice mai reci și mai calde

Mai reci: ③ - 0,2 x ② = %

Mai calde: ③ + 0,4 x ② = %

Este posibil ca randamentul energetic al pachetului de produse prevăzut în această fișă să nu corespundă randamentului energetic real după ce a fost instalat într-o clădire, deoarece acest randament este influențat de alți factori, precum pierderea de căldură în sistemul de distribuție și dimensionarea produselor în funcție de dimensiunea și caracteristicile clădirii.

AD-3000747-01

- I Valoarea randamentului energetic aferent încălzirii apei al instalației de încălzire cu funcție dublă, exprimată în %.
- II Valoarea expresiei matematice $(220 \cdot Q_{ref})/Q_{nonsol}$, unde Q_{ref} se ia din Regulamentul UE 811/2013, tabelul 15 din Anexa VII, iar Q_{nonsol} din fișa de produs a dispozitivului solar pentru profilul de sarcină declarat M, L, XL sau XXL al instalației de încălzire cu funcție dublă.
- III Valoarea expresiei matematice $(Q_{aux} \cdot 2,5)/(220 \cdot Q_{ref})$, exprimată în %, unde Q_{aux} este preluat din fișa de produs a dispozitivului solar, iar Q_{ref} din Reglementarea UE 811/2013, tabelul 15 din Anexa VII pentru profilul de sarcină declarat M, L, XL sau XXL.

13.2 Demontarea/reciclarea



Notă

Demontarea și eliminarea la deșeuri a cazanului trebuie efectuate numai de un instalator calificat, în conformitate cu reglementările locale și naționale.

Pentru a demonta cazanul, procedați după cum urmează:

1. Întrerupeți conexiunea electrică a cazanului.
2. Întrerupeți alimentarea cu gaz.
3. Întrerupeți alimentarea cu apă.
4. Goliți sistemul.
5. Detașați sifonul.
6. Demontați conductele de alimentare cu aer și de evacuare a gazelor de ardere.
7. Deconectați toate conductele de la cazan.
8. Demontați cazanul.

13.3 Declarație de conformitate CE

Aparatul este conform cu modelul tip descris în declarația de conformitate CE. Acesta a fost fabricat și pus în funcțiune în conformitate cu exigențele directivelor europene.

Originalul declarației de conformitate este disponibil la fabricant.

© Copyright

Toate informațiile tehnice și tehnologice incluse în aceste instrucțiuni tehnice cât și schemele și descrierile tehnice reprezintă proprietatea noastră și nu pot fi reproduse fără acordul nostru scris prealabil. Sub rezerva modificărilor.

T +31 (0)55 549 6969
F +31 (0)55 549 6496
E remeha@remeha.nl

Remeha B.V.
Marchantststraat 55
7332 AZ Apeldoorn
P.O. Box 32
7300 AA Apeldoorn

