

Client

Date tehnice

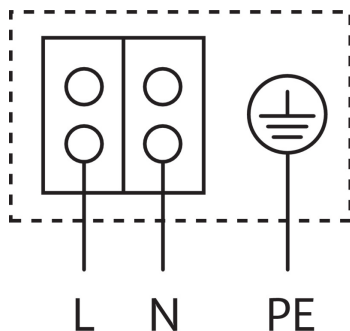
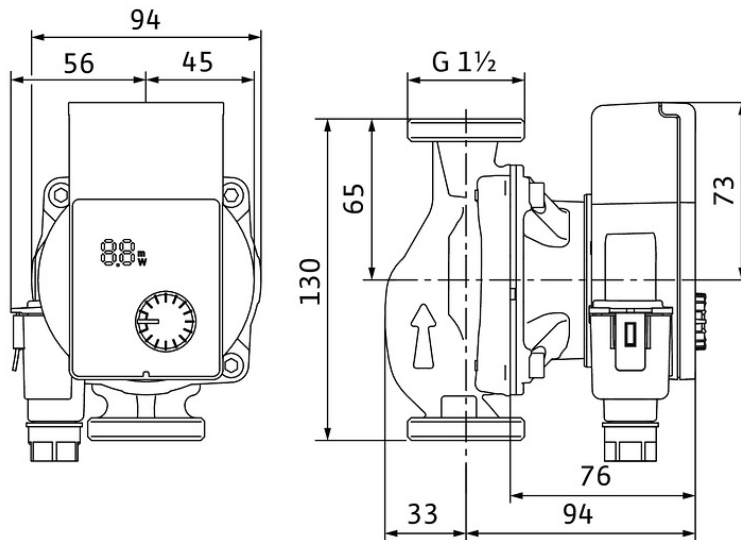
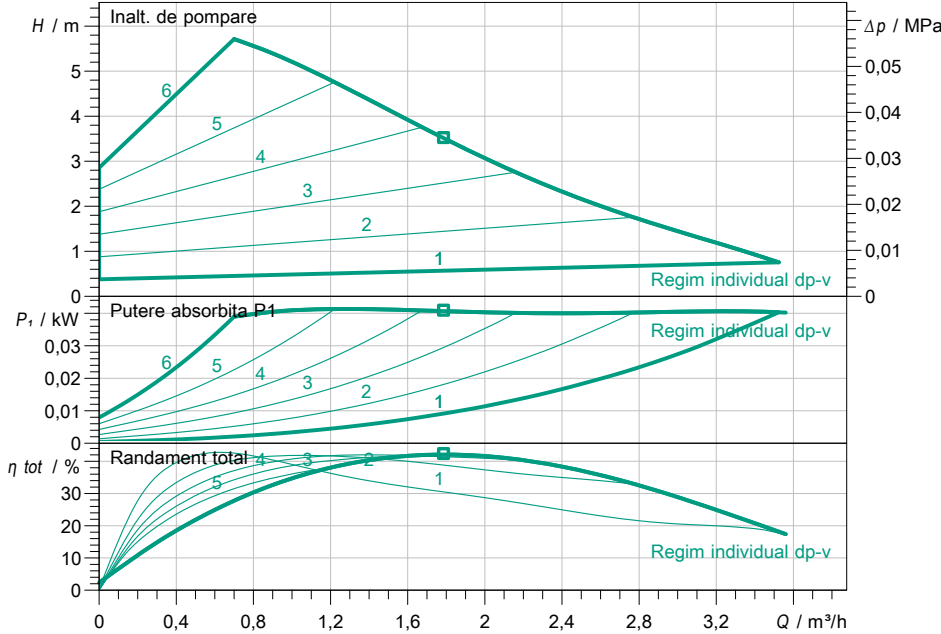
**Pompă standard de înaltă eficiență cu rotor umed
Yonos PICO1.0 25/1-6-130**

Denumirea proiectului Proiect redenumit 2021-12-28 08:13:43.384

Nr. proiect
Loc de montaj
Nr. pozitie client

Data 28.12.2021

Caracteristici



Datele cerute

Debit
Inaltime de pompare
Fluidul vehiculat Apa 100 %
Temperatura fluidului pompat 20,00 °C
Densitate 998,30 kg/m³
Viscozitate cinematica 1,00 mm²/s

Date hidraulice (punct de lucru)

Debit
Inaltime de pompare
Putere absorbita P1

Date produs

Pompă standard de înaltă eficiență cu rotor umed
Yonos PICO1.0 25/1-6-130
Mod de functionare dp-v
Presiunea max. de lucru 1 MPa
Temperatura fluidului pompat -10 °C ... +95 °C
Max. temperatura ambianta 40 °C
Înălțime minimă de intrare la
50 / 95 / 110°C 0,5 / 3 / 10

Date motor

Tip constructiv motor Motor EC
Indice de eficiență energetică (EEI)
Alimentare electrică 1~ 230 V / 50 Hz
Toleranță admisibilă tensiune +-10 %
Număr max. de turații
Putere absorbita P1 0,04 kW
Consum de curent 0,44 A
Grad de protecție IPX4D
Clasă de izolație F
Protecția motorului integrat
Compatibilitate electromagnetica EN 61800-3
Emitted interference EN 61000-6-3
Interference resistance EN 61000-6-2
Conectori cabluri

Cote racord

Racord conductă la aspirație G 1 1/2, PN 10
Racord conductă pe refulare G 1 1/2, PN 10
Lungime constructivă 130 mm

Materiale

Carcasă pompă EN-GJL-200
Rotor hidraulic PP-GF40
Arbore 1.4122
Depozit material Carbon, impregnat cu metal

Informații privind comanda

Greutate aprox. 1,7 kg
Nr. articol 4248085