

## Date tehnice

### Pompă standard de înaltă eficiență cu rotor umed Yonos MAXO 40/0,5-16 PN6/10

Denumirea proiectului    Proiect redenumit 2021-12-28 13:22:47.208

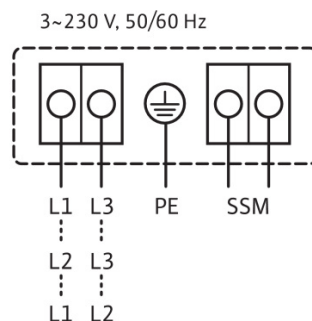
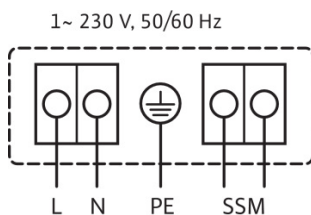
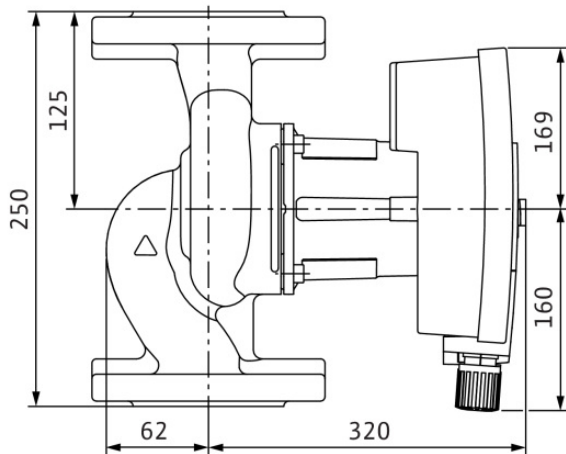
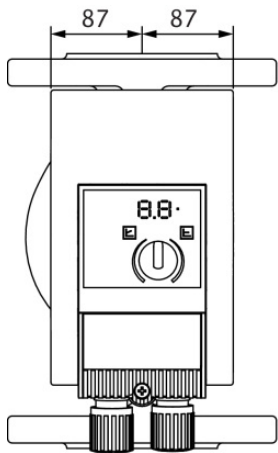
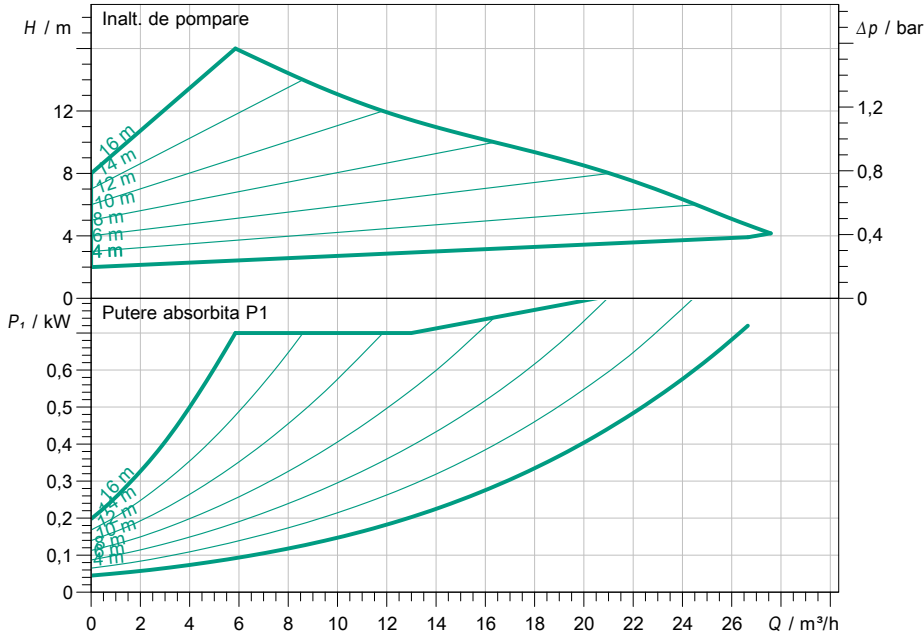
Nr. proiect

Loc de montaj

Nr. pozitie client

Data    28.12.2021

#### Caracteristici



#### Datele cerute

Debit

Înaltime de pompare

Fluidul vehiculat

Temperatura fluidului pompat

Densitate

Viscozitate cinematica

Apa 100 %  
20,00 °C  
998,30 kg/m<sup>3</sup>  
1,00 mm<sup>2</sup>/s

#### Date hidraulice (punct de lucru)

Debit

Înaltime de pompare

Putere absorbita P1

#### Date produs

Pompă standard de înaltă eficiență cu rotor umed

Yonos MAXO 40/0,5-16 PN6/10

Mod de functionare

Presiunea max. de lucru

Temperatura fluidului pompat

Max. temperatura ambianta

Înălțime minimă de intrare la  
50 / 95 / 110°C

dp-v  
10 bar  
-20 °C ... +110 °C  
40 °C  
7 / 15 / 23

#### Date motor

Tip constructiv motor

Indice de eficiență energetică (EEI)

Alimentare electrică

Toleranță admisibilă tensiune

Număr max. de turații

Putere absorbita P1

Consum de curent

Grad de protecție

Clasă de izolație

Protecția motorului

Compatibilitate electromagnetica

Emitted interference

Interference resistance

Conectori cabluri

Motor EC  
+ -10 %  
0,8 kW  
3,5 A  
IPX4D  
F  
Protecție internă împotriva  
EN 61800-3;2004+A1;20  
EN 61800-3;2004+A1;20

#### Cote racord

Racord conductă la aspirație

Racord conductă pe refulare

Lungime constructivă

DN 40, PN 6/10  
DN 40, PN 6/10  
250 mm

#### Materiale

Carcasă pompă

Rotor hidraulic

Arbore

Depozit material

5.1301/EN-GJL-250  
PPE/PS-GF30  
1.4028  
Cărbune grafitat

#### Informații privind comanda

Greutate aprox.

Nr. articol

21 kg  
2120648