

**Client**

**Date tehnice**

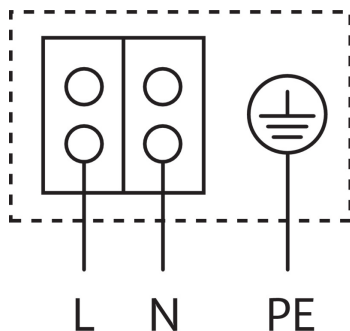
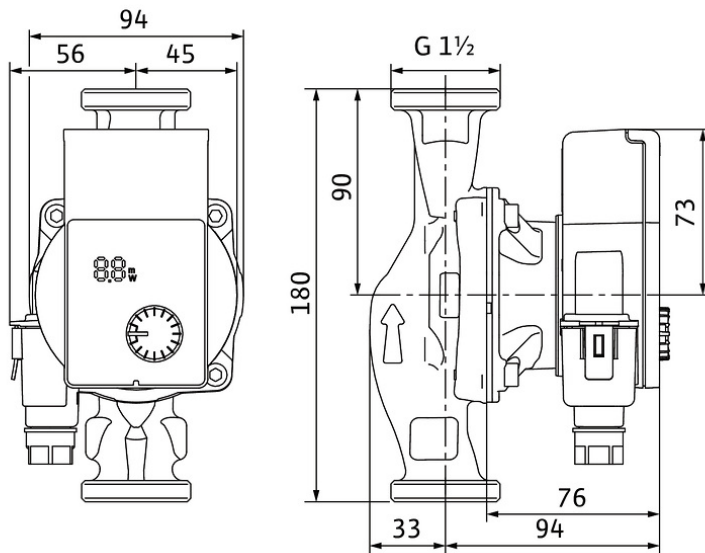
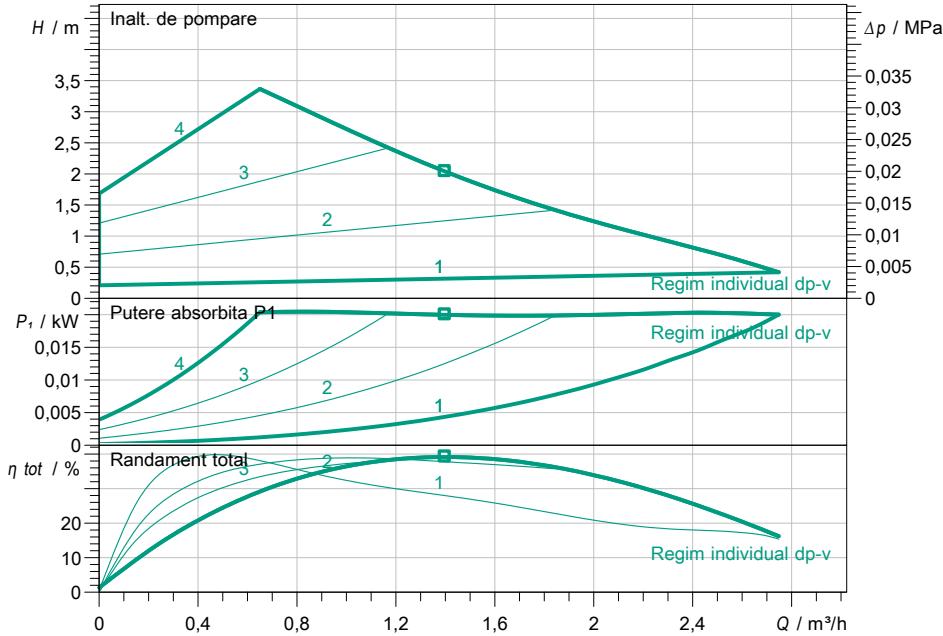
**Pompă standard de înaltă eficiență cu rotor umed  
Yonos PICO1.0 25/1-4**

Denumirea proiectului    Proiect redenumit 2021-12-28 08:13:43.384

Nr. proiect  
Loc de montaj  
Nr. pozitie client

Data    28.12.2021

**Caracteristici**



**Datele cerute**

Debit  
Inaltime de pompare  
Fluidul vehiculat    Apa 100 %  
Temperatura fluidului pompat    20,00 °C  
Densitate    998,30 kg/m<sup>3</sup>  
Viscozitate cinematica    1,00 mm<sup>2</sup>/s

**Date hidraulice (punct de lucru)**

Debit  
Inaltime de pompare  
Putere absorbita P1

**Date produs**

Pompă standard de înaltă eficiență cu rotor umed  
Yonos PICO1.0 25/1-4  
Mod de functionare    dp-v  
Presiunea max. de lucru    1 MPa  
Temperatura fluidului pompat    -10 °C ... +95 °C  
Max. temperatura ambianta    40 °C  
Înălțime minimă de intrare la  
50 / 95 / 110°C    0,5 / 3 / 10

**Date motor**

Tip constructiv motor    Motor EC  
Indice de eficiență energetică (EEI)  
Alimentare electrică    1~ 230 V / 50 Hz  
Toleranță admisibilă tensiune    +-10 %  
Număr max. de turații  
Putere absorbita P1    0,02 kW  
Consum de curent    0,26 A  
Grad de protecție    IPX4D  
Clasă de izolație    F  
Protecția motorului    integrat  
Compatibilitate electromagnetica    EN 61800-3  
Emitted interference    EN 61000-6-3  
Interference resistance    EN 61000-6-2  
Conectori cabluri

**Cote racord**

Racord conductă la aspirație    G 1 1/2, PN 10  
Racord conductă pe refulare    G 1 1/2, PN 10  
Lungime constructivă    180 mm

**Materiale**

Carcasă pompă    EN-GJL-200  
Rotor hidraulic    PP-GF40  
Arbore    1.4122  
Depozit material    Carbon, impregnat cu metal

**Informații privind comanda**

Greutate aprox.    1,8 kg  
Nr. articol    4248082