

**Client**

**Date tehnice**

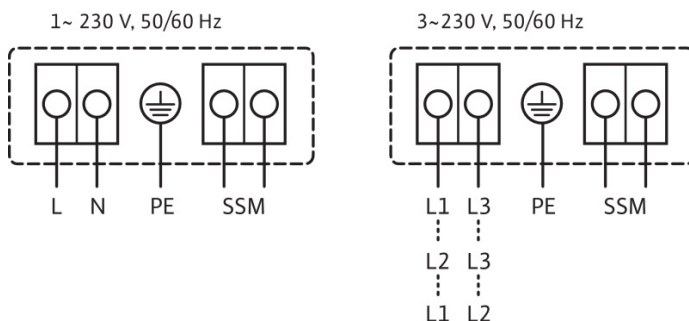
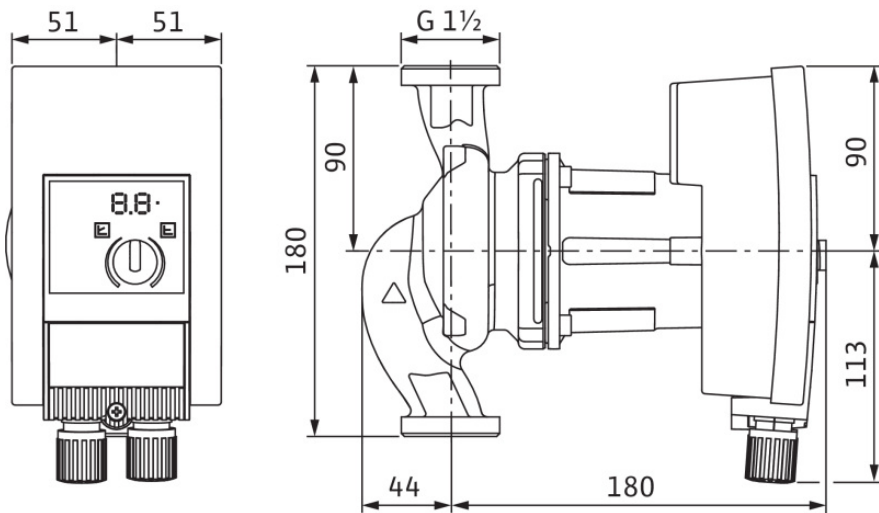
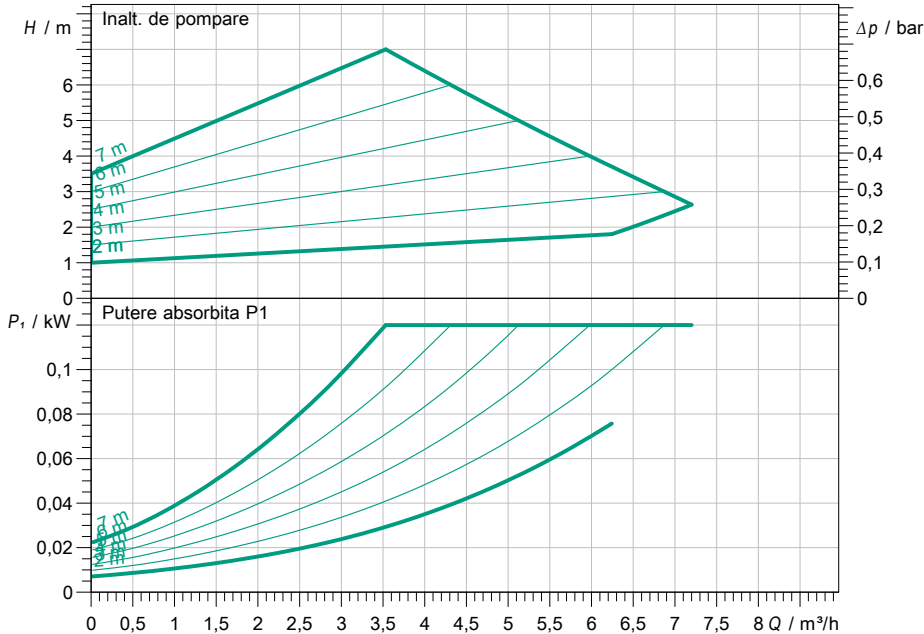
**Pompă standard de înaltă eficiență cu rotor umed Yonos MAXO 25/0,5-7 PN10**

Denumirea proiectului    Proiect redenumit 2021-12-28 13:22:47.208

Nr. proiect  
Loc de montaj  
Nr. pozitie client

Data    28.12.2021

**Caracteristici**



**Datele cerute**

Debit  
Înălțime de pompare  
Fluidul vehiculat  
Temperatura fluidului pompat  
Densitate  
Viscozitate cinematica

Apa 100 %  
20,00 °C  
998,30 kg/m³  
1,00 mm²/s

**Date hidraulice (punct de lucru)**

Debit  
Înălțime de pompare  
Putere absorbita P1

**Date produs**

Pompă standard de înaltă eficiență cu rotor umed Yonos MAXO 25/0,5-7 PN10  
Mod de functionare  
Presiunea max. de lucru  
Temperatura fluidului pompat  
Max. temperatura ambianta  
Înălțime minimă de intrare la

dp-v  
10 bar  
-20 °C ... +110 °C  
40 °C  
3 / 10 / 16

**Date motor**

Tip constructiv motor  
Indice de eficiență energetică (EEI)  
Alimentare electrică  
Toleranță admisibilă tensiune  
Număr max. de turații  
Putere absorbita P1  
Consum de curent  
Grad de protecție  
Clasă de izolație  
Protecția motorului  
Compatibilitate electromagnetica  
Emitted interference  
Interference resistance  
Conectori cabluri

Motor EC  
1~ 230 V / 50 Hz  
+ -10 %  
0,12 kW  
1 A  
IPX4D  
F  
Protecție internă împotriva  
EN 61800-3;2004+A1;20  
EN 61800-3;2004+A1;20

**Cote racord**

Racord conductă la aspirație  
Racord conductă pe refulare  
Lungime constructivă

G 1 1/2, PN 10  
G 1 1/2, PN 10  
180 mm

**Materiale**

Carcasă pompă  
Rotor hidraulic  
Arbore  
Depozit material

EN-GJL-200  
PPE/PS-GF30  
1.4122  
Cărbune grafitat

**Informații privind comanda**

Greutate aprox.  
Nr. articol

4,5 kg  
2120639