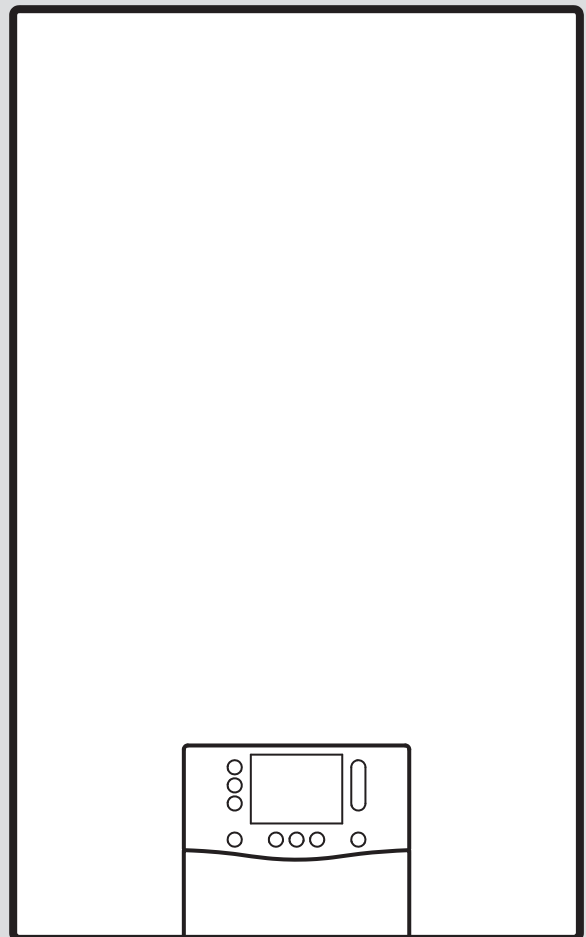




ecoTEC exclusive

VU../VUW..



Instrucțiuni de instalare și întreținere

Cuprins

1	Securitate	4	7.6	Asigurarea presiunii admisibile din instalație	21
1.1	Utilizarea conform destinației	4	7.7	Umplerea instalației de încălzire	21
1.2	Calificare	4	7.8	Aerisirea instalației de încălzire	22
1.3	Instrucțiuni generale de siguranță	4	7.9	Umplerea și aerisirea sistemului de apă caldă	22
1.4	Prescripții (directive, legi, norme)	7	7.10	Umplerea sifonului de condens	22
2	Indicații privind documentația	8	7.11	Verificarea reglării gazului	23
3	Descrierea aparatului	8	7.12	Verificarea regimului de încălzire	25
3.1	TehnologiaSitherm Pro™	8	7.13	Dedurizarea apei	25
3.2	Afișajul consumului de energie, randamentelor energetice și eficiențelor	8	7.14	Verificarea preparării apei calde menajere	25
3.3	Construcția aparatului.....	8	7.15	Verificarea conținutului de CO	25
3.4	Structura blocului hidraulic al produsului	9	7.16	Verificarea etanșeității	26
3.5	Număr de serie	10	7.17	Racordarea produsului la alt tip de gaz	26
3.6	Plăcuța de timbru.....	10	7.18	Adaptarea la lungimea maximă a tubulaturii de admisie a aerului/evacuare a gazelor arse	26
3.7	Caracteristica CE.....	10	8	Adaptare la instalație	27
4	Asamblare	10	8.1	Reglarea parametrilor	27
4.1	Verificarea setului de livrare	10	8.2	Activarea componentei suplimentare a modului multifuncțional	27
4.2	Distanțe minime	10	8.3	Adaptarea reglajelor pentru încălzire	27
4.3	Dimensiunile produsului	11	8.4	Adaptarea reglajelor pentru apă caldă	30
4.4	Utilizarea șablonului de montaj.....	11	9	Predarea către utilizator	31
4.5	Suspendarea aparatului	11	10	Inspecția și întreținerea	31
5	Instalarea	12	10.1	Utilizarea garniturilor originale	31
5.1	Condiții necesare	12	10.2	Intervalul de întreținere	31
5.2	Instalarea țevilor de gaz și turului/returului încălzirii	13	10.3	Test actuatori	31
5.3	Instalarea țevilor de apă rece/apă caldă.....	13	10.4	Demontarea/Montarea modului termocompact	31
5.4	Instalarea boilerului pentru apă caldă.....	13	10.5	Curățarea/verificarea componentelor	33
5.5	Racordarea furtunului pentru evacuarea condensului.....	13	10.6	Golirea produsului.....	35
5.6	Montarea țevii de scurgere la supapa de siguranță	14	10.7	Încheierea lucrărilor de inspecție și întreținere	35
5.7	Instalație de admisie/evacuare gaze	14	11	Remedierea defecțiunilor	35
5.8	Instalația electrică	15	11.1	Verificarea prezentării generale a datelor.....	35
6	Utilizarea	18	11.2	Mesajele de service	35
6.1	Conceptul de comandă.....	18	11.3	Mesaje de eroare.....	35
6.2	Apelarea nivelului pentru specialist	18	11.4	Mesajele regimului de urgență	36
6.3	Accesarea/Setarea codurilor de diagnoză.....	18	11.5	Remedierea aparatului	36
6.4	Accesarea programului de verificare	18	11.6	Resetarea parametrilor la setările din fabrică.....	36
6.5	Efectuarea testului actuatorilor	18	11.7	Înlocuirea componentelor defecte	36
6.6	Accesarea prezentării generale a datelor.....	19	12	Scoaterea din funcțiune	45
6.7	Apelarea cod statut.....	19	12.1	Scoatere temporară din funcțiune	45
6.8	Executarea modului Coșar (analiza de ardere)	19	12.2	Scoaterea definitivă din funcțiune.....	45
7	Punerea în funcțiune	19	13	Reciclarea și salubritatea	45
7.1	Verificarea și prepararea agentului termic/appei de umplere și de completare	19	14	Serviciul de asistență tehnică	45
7.2	Umplerea instalației de încălzire fără alimentare cu energie electrică.....	20	Anexă	46	46
7.3	Dezactivarea modului Standby	20	A	Nivelul pentru specialiști	46
7.4	Parcurgerea asistentului de instalare	20	B	Coduri de diagnoză	47
7.5	Programele de verificare și testele actuatorilor	21	C	Coduri de stare	54
			D	Codurile de eroare	55
			E	Program de verificare	66
			F	Test actuatori	67
			G	Codurile de întreținere	67
			H	Codurile reversibile ale regimului de urgență	67
			I	Codurile ireversibile ale regimului de urgență	68

J	Diagrama de conexiuni	70
K	Lucrări de inspecție și întreținere	74
L	Date tehnice	75
	Listă de cuvinte cheie	78



1 Securitate

1.1 Utilizarea conform destinației

Produsul este prevăzut ca generator de căldură pentru instalații de încălzire închise și pentru prepararea apei calde.

Este interzisă orice utilizare ce nu este conformă cu destinația.

Utilizarea preconizată cuprinde ulterior:

- Instalarea și funcționarea produsului numai în combinație cu accesorii pentru tubulatura de admisie a aerului/evacuare a gazelor arse, care sunt enumerate în documentele complementare și corespund tipului constructiv al aparatului
- Utilizarea produsului cu respectarea instrucțiunilor de funcționare, de instalare și de întreținere a produsului, precum și a tuturor componentelor suplimentare ale instalației
- Instalarea și asamblarea cu respectarea certificatului de înmatriculare al produsului și sistemului
- respectarea tuturor condițiilor de inspecție și întreținere specificate în manuale
- instalarea cu respectarea codului IP

Nu sunt conforme cu destinația următoarele:

- utilizarea produsului în autovehicule, de exemplu, rulote sau autorulote. Nu sunt considerate autovehicule acele unități, care sunt instalate durabil și staționar (așa-numita instalare staționară).
- utilizarea produsului în combinație cu modulul **actoSTOR**, în caz de înlocuire sau la o instalație nouă
- utilizarea produsului pentru un racord multiplu la coș sau în cascadă
- orice utilizare comercială directă și industrială
- orice altă utilizare decât cea descrisă în instrucțiuni și orice utilizare care depășește specificațiile de aici

1.2 Calificare

Pentru lucrările descrise aici este necesară absolvirea unui curs de instruire profesională. Instalatorul trebuie să dispună de toate cunoștințele, competențele și abilitățile care sunt necesare pentru a executa lucrările menționate mai sus.

Următoarele lucrări trebuie efectuate doar de o persoană competentă, care este suficient de calificată:

- Asamblare
- Demontare
- Instalarea
- Punerea în funcțiune
- Inspecția și întreținerea
- Reparație
- Scoaterea din funcțiune
- ▶ Procedați conform tehnologiei de ultimă oră.
- ▶ Utilizați o sculă corespunzătoare.

Persoanele cu calificare insuficientă nu trebuie să execute în niciun caz lucrările menționate mai sus.

Acest aparat poate fi utilizat de copiii cu vârsta de peste 8 ani și de persoanele cu capacități fizice, senzoriale sau mintale reduse sau de către cele cu deficiențe de experiență și cunoștințe dacă sunt supravegheate sau dacă au fost instruite referitor la utilizarea sigură a aparatului și la pericolele astfel rezultate. Este interzis jocul copiilor cu aparatul. Curățarea și întreținerea realizată de utilizator nu pot fi realizate de către copii fără supraveghere.

1.3 Instrucțiuni generale de siguranță

Capitolele următoare oferă informații importante privind siguranța. Este esențial ca aceste informații să fie citite și respectate pentru a se evita pericolul de moarte, pericolul de rănire, prejudiciile materiale sau periclitarea mediului.

1.3.1 Gaz

În caz de miros de gaz:

- ▶ Evitați încăperile cu miros de gaz.
- ▶ Dacă este posibil, deschideți larg ușile și ferestrele și asigurați ventilația.



- ▶ Evitați flăărăile deschise (de exemplu, brichete, chibrituri).
- ▶ Nu fumați.
- ▶ Nu acționați întrerupătoare electrice, fișe de rețea, sonerii, telefoane și alte instalații de telefonie din clădire.
- ▶ Închideți dispozitivul de închidere al contorului de gaz sau principalul dispozitiv de închidere.
- ▶ Dacă este posibil, închideți robinetul de gaz la produs.
- ▶ Atenționați locatarii casei prin strigare sau ciocnire.
- ▶ Părăsiți imediat clădirea și împiedicați accesul terților.
- ▶ Alarmați poliția și pompierii și înștiințați serviciul de intervenție al societății furnizoare de gaz imediat ce vă aflați în afara clădirii.

1.3.2 Gaz lichefiat

În instalațiile multiple de admisie a aerului /evacuare a gazelor arse există riscul ca gazul lichefiat să se acumuleze în zona inferioară, pe sol.

Dacă produsul se instalează sub cota zero a unui obiect de construcție, atunci se pot produce acumulări de gaz lichefiat în caz de neetanșeități.

Pentru a evita exploziile și focul:

- ▶ Nu exploatați generatorul de căldură la o instalație multiplă de admisie/evacuare gaze la suprapresiune cu gaz lichefiat.
- ▶ Asigurați-vă de faptul că nu sunt posibile scăpări ale gazului lichefiat din produs și din conducta de gaz.

Pentru a evita problemele de aprindere la rezervorul de gaz lichefiat aerisit necorespunzător:

- ▶ Înaintea instalarea produsului, convingeți-vă de faptul că rezervorul de gaz lichefiat este aerisit bine.
- ▶ Adresați-vă la necesitate persoanei care realizează umplerea, respectiv furnizorului de gaz lichefiat.

1.3.3 Gaze arse

Gazele arse pot cauza intoxicații, chiar și arsuri. De aceea, gazele arse nu trebuie să fie evacuate în niciun caz necontrolat.

La miros de gaze arse în clădiri:

- ▶ Deschideți larg toate ușile și ferestrele accesibile și asigurați ventilația.
- ▶ Opriti produsul.
- ▶ Verificați traseele gazelor de ardere în produs și conductele de evacuare pentru gazele de ardere.

Pentru a evita ieșirea gazelor arse:

- ▶ Operați produsul numai cu tubulatura de admisie/evacuare gaze montată complet.
- ▶ Acționați produsul – cu excepția perioadelor scurte în scopuri de verificare – numai cu carcasa frontală montată și închisă.
- ▶ Asigurați-vă de faptul că sifonul de condens este umplut permanent pentru funcționarea aparatului.
 - Înălțimea robinetului de apă la aparatele cu sifon de condens (accesorii de la alte mărci): ≥ 200 mm

Pentru ca garniturile să nu fie deteriorate:

- ▶ Pentru ușurarea montajului folosiți în loc de vaselină exclusiv apă sau săpun lichid uzual.

1.3.4 Alimentare cu aer


Aerul de ardere și din interior inadecvat sau deficient poate provoca prejudicii materiale și pericolul de moarte.

Pentru ca, la funcționarea dependentă de aerul din cameră, să ajungă alimentarea cu aer de ardere:

- ▶ Asigurați o alimentare permanentă cu aer, neobturabilă și suficientă pentru camera tehnică a produsului conform solicitărilor de ventilare relevante. Acest lucru este valabil în special la carcusele de tip dulap.

Pentru a preveni coroziunea produsului și sistemului de evacuare a gazelor arse:

- ▶ Asigurați-vă că alimentarea cu aer de ardere nu este în niciun caz tratată cu spray-uri, solvenți, produse de curățare pe bază de clor, vopsele, adezivi, derivate din amoniac, pulberi sau altele similare.
- ▶ Asigurați-vă de faptul că nu se depozitează materiale chimice la locul de instalare.
- ▶ Dacă instalați produsul în saloane de frizerie, ateliere de lăcuit sau tâmplărie, societăți de curățenie sau altele similare, alegeți



pentru instalare o cameră tehnică separată unde aerul din interior să nu fie contaminat cu substanțe chimice.

- ▶ Aveți grijă ca aerul de ardere să nu fie dirijat prin coșurile de fum care anterior au fost exploatate cu cazane pe petrol sau alte aparate de încălzire care ar fi putut cauza obturarea coșului de fum.

1.3.5 Tubulatura de admisie/evacuare a gazelor

Generatoarele de căldură au un sistem certificat împreună cu tubulaturile originale de admisie/evacuare a gazelor arse.

- ▶ Utilizați numai tubulaturi originale de admisie/evacuare a gazelor arse, oferite de producător.

1.3.6 Electricitatea

Clemele de racordare la rețea L și N se află în permanență sub tensiune!

Pentru a evita electrocutarea, procedați după cum urmează înainte de a efectua lucrări la produs:

- ▶ Deconectați produsul de la rețeaua de alimentare cu tensiune prin oprirea tuturor alimentărilor cu curent electric de pe toate liniile (dispozitiv electric de separare cu o deschidere de minimum 3 mm între contacte, de exemplu, siguranță sau întrerupător de protecție a cablului) sau scoateți ștecherul (dacă există).
- ▶ Asigurați-vă că produsul nu poate reporni accidental.
- ▶ Așteptați minimum 3 minute până la descărcarea condensatoarelor.
- ▶ Verificați lipsa tensiunii.

1.3.7 Masa

Pentru a evita rămirile în timpul transportului:

- ▶ Transportați produsul cu minim două persoane.

Pentru a evita prejudiciile materiale la nivelul racordului flexibil de gaz:

- ▶ Nu agățați niciodată modulul termocompact pe racordul flexibil de gaz.

1.3.8 Substanțe explozive și inflamabile

Pentru a evita exploziile și focul:

- ▶ Nu utilizați produsul în încăperi în care sunt depozitate materiale explozive sau inflamabile (de exemplu, benzină, hârtie, vopsele).

1.3.9 Temperaturi ridicate

Pentru a evita arsurile:

- ▶ Efectuați lucrări la nivelul componentelor numai după ce acestea s-au răcit.

Pentru a evita prejudiciile materiale din cauza transmiterii căldurii:

- ▶ Lipiți piesele de racordare numai atunci când acestea nu sunt înșurubate de robinetele de întreținere.

1.3.10 Agentul termic

Atât agentul termic inadecvat, cât și aerul din agentul termic pot cauza prejudicii materiale la nivelul produsului și în circuitul generator de căldură.

- ▶ Verificați calitatea agentului termic. (→ Capitol 7.1)
- ▶ Dacă utilizați în instalația de încălzire țevi din plastic care nu sunt impermeabile la difuzie, asigurați-vă că în circuitul generatorului de căldură nu ajunge aer.

1.3.11 Neutralizator de condens

Pentru a evita contaminarea apei uzate:

- ▶ Conform prescripțiilor naționale verificați dacă trebuie instalată o neutralizare.
- ▶ Respectați prescripțiile locale privind neutralizarea condensului.

1.3.12 Îngheț

Pentru a evita prejudiciile materiale:

- ▶ Nu instalați produsul în încăperi cu pericol de îngheț.

1.3.13 Dispozitive de siguranță

- ▶ Instalați dispozitivele de siguranță necesare în instalație.



1.4 Prescripții (directive, legi, norme)

- ▶ Respectați prescripțiile, normele, directivele, reglementările și legile naționale.



2 Indicații privind documentația

- ▶ Respectați obligatoriu toate instrucțiunile de exploatare și instalare alăturate componentelor instalației.
- ▶ Predați atât aceste instrucțiuni, cât și toate documentațiile conexe utilizatorului instalației.

Aceste instrucțiuni sunt valabile exclusiv pentru următoarele aparate:

Aparat - număr articol

VU 20CS/1-7 (N-INT2)	0010038488
VU 25CS/1-7 (N-INT2)	0010038489
VUW 36CF/1-7 (N-INT2)	0010024607

Următoarele produse pot fi comutate pe funcționarea cu gaz lichefiat:

Aparat - număr articol

VU 20CS/1-7 (N-INT2)	0010038488
VU 25CS/1-7 (N-INT2)	0010038489

Aceste instrucțiuni sunt valabile exclusiv pentru:

- România

3 Descrierea aparatului

3.1 TehnologiaSitherm Pro™

Reglarea inteligentă a arderii se bazează pe sistemul adaptiv Siemens Sitherm Pro™ de optimizare a arderii.

3.2 Afișajul consumului de energie, randamentelor energetice și eficiențelor



Indicație

În cazul înlocuirii plăcii electronice, valorile înregistrare până la momentul respectiv sunt resetate complet la produs și la controlerul de sistem.

Produsul, controlerul de sistem și aplicația prezintă valori aproximative privind consumul de energie, randamentul energetic și eficiențele care sunt extrapolate pe baza algoritmilor de calcul.

Valorile prezentate în cadrul aplicației pot să difere față de celelalte opțiuni reprezentate în funcție de intervalele de transmisie decalate.

Valorile determinate depind de:

- Instalare și sistemul instalației de încălzire
- Modul de utilizare
- Influențele meteorologice sezoniere
- Diversele toleranțe ale componentelor interne ale unității

Valorile pot fi citite în următoarele formate de timp:

- Astăzi
- Ieri
- Luna trecută
- Anul trecut
- general

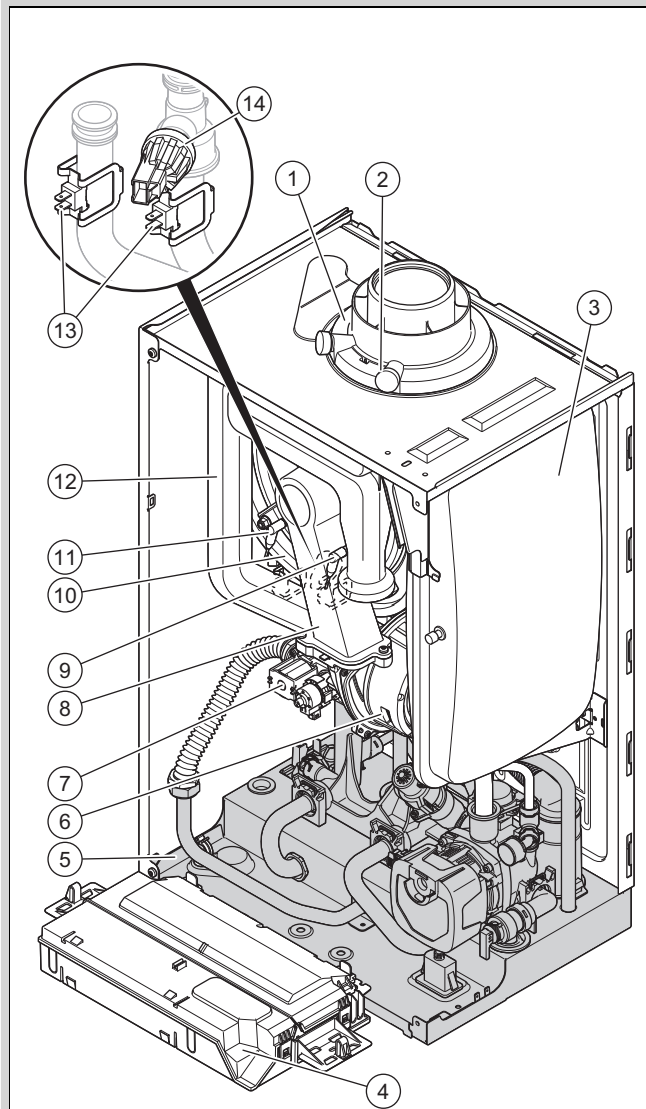
Înregistrarea valorilor acoperă numai produsul în starea din fabrică. Accesoriile suplimentare, chiar dacă sunt instalate

de dumneavoastră la produs, precum și orice alte componente ale sistemului de încălzire și alți consumatori externi nu fac parte din colecția de date.

Abaterile dintre valorile determinate și valorile efective pot fi semnificative. De aceea, valorile determinate nu sunt adecvate pentru realizarea sau compararea de facturi de energie.

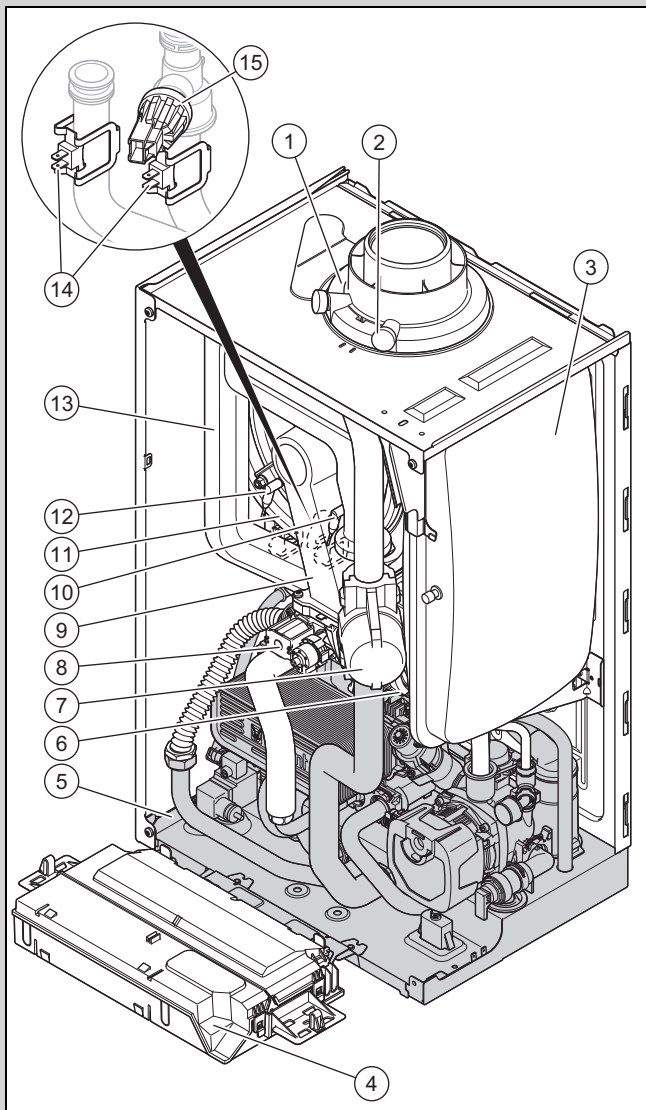
3.3 Construcția aparatului

Valabilitate: Produs fără preparare integrată a apei calde



1	Conexiunea pentru tubulatura de admisie/evacuare gaze	7	Armătura de gaz
2	Priză de măsurare a presiunii de intrare a gazelor arse	8	Modulul compact termic
3	Vasul de expansiune	9	Electrodul de reglare
4	Pupitrul de comandă	10	Schimbător de căldură
5	Bloc hidraulic	11	Electrodul de aprindere
6	Ventilator	12	Țeavă de aspirare a aerului
		13	Senzor de temperatură
		14	Senzorul pentru presiunea apei

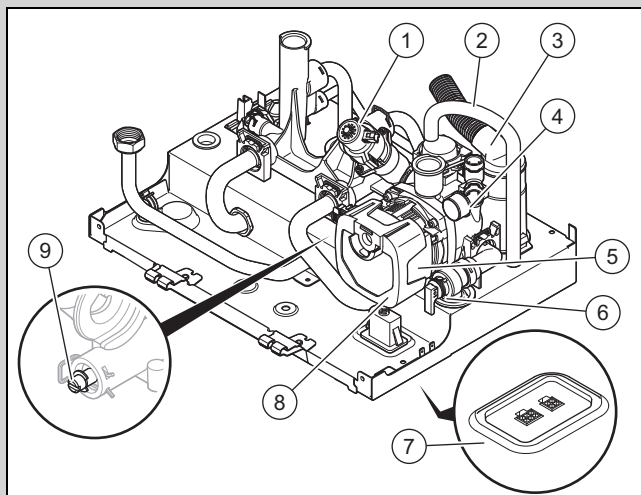
Valabilitate: Produs cu prepararea apei calde integrată



- | | | | |
|---|---|----|--------------------------------|
| 1 | Conexiunea pentru tubulatura de admisie/evacuare gaze | 8 | Armătura de gaz |
| 2 | Priză de măsurare a presiunii de intrare a gazelor arse | 9 | Modulul compact termic |
| 3 | Vasul de expansiune | 10 | Electrodul de reglare |
| 4 | Pupitrul de comandă | 11 | Schimbător de căldură |
| 5 | Bloc hidraulic | 12 | Electrodul de aprindere |
| 6 | Ventilator | 13 | Țeavă de aspirare a aerului |
| 7 | Butelia de amortizare | 14 | Senzor de temperatură |
| | | 15 | Senzorul pentru presiunea apei |

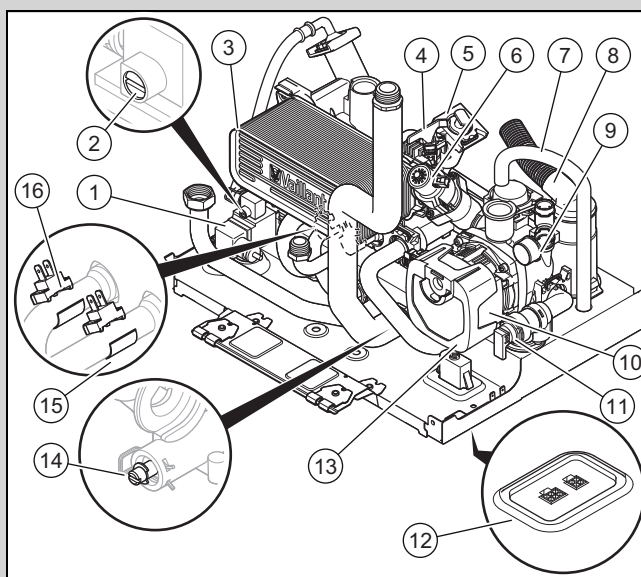
3.4 Structura blocului hidraulic al produsului

Valabilitate: Produs fără preparare integrată a apei calde



- | | | | |
|---|-------------------------------|---|----------------------------|
| 1 | Supapă prioritară de comutare | 5 | Pompă high-efficiency |
| 2 | Furtun de ventilare | 6 | Supapă de siguranță |
| 3 | Evacuare condens | 7 | Priză |
| 4 | Manometru | 8 | Suport ALPHA Reader |
| | | 9 | By-pass |

Valabilitate: Produs cu prepararea apei calde integrată






- | | | | |
|---|---|----|-----------------------------------|
| 1 | Dispozitivul de umplere | 8 | Evacuare condens |
| 2 | Șurub de reglare dispozitiv de completare | 9 | Manometru |
| 3 | Schimbător secundar de căldură | 10 | Pompă high-efficiency |
| 4 | Senzorul de debit a apei de la rotor | 11 | Supapă de siguranță |
| 5 | Limitator al cantităților de debit | 12 | Priză |
| 6 | Supapă prioritară de comutare | 13 | Suport ALPHA Reader |
| 7 | Furtun de ventilare | 14 | By-pass |
| | | 15 | Senzor de temperatură de admisie |
| | | 16 | Senzor de temperatură de evacuare |


3.5 Număr de serie

Numărul de serie este specificat pe partea inferioară a panoului frontal, precum și pe plăcuța cu date tehnice.

3.6 Plăcuța de timbru

Plăcuța cu date tehnice este amplasată din fabrică pe partea superioară a aparatului și pe partea posterioară a pupitrului de comandă. Indicațiile care nu sunt incluse pe această listă sunt incluse în capitolele separate.

Indicație	Semnificație
	Citiți instrucțiunile!
De exemplu, VC, VU, VM, VHR S	Produs fără prepararea integrată a apei calde (aparat de încălzire)
De exemplu, VCW, VUW, VMW, VHR	Produs cu prepararea integrată a apei calde (aparat combi)
10 - 43	Puterea termică nominală
C	Condensare
S	Schimbător de căldură din oțel inoxidabil
F	ExtraCondense, schimbător de căldură din oțel inoxidabil
/1	Generație aparat
-7	Echiparea produsului
N, E	Grupa de gaz
De exemplu, BA / HR / HU / RO / RS / SI / SK / TR	Țara de destinație
ecoTEC exclusive	Denumirea de marketing
De exemplu, I2N, 2N, G20/G25 - 20 mbari (2,0 kPa) De exemplu, I2H, 2H, I2HS G20/G25.1 - 20 mbari (2,0 kPa)	Grupă de gaz din fabricație și presiune de racordare a gazului
Kat.	Categorie centrală termică pe gaz
Type	Aparate de tipul
PMS	Presiune de lucru admisă a regimului de încălzire
Pnw (numai la aparatul de încălzire)	Puterea maximă de ieșire
PMW (numai la aparatul combi)	Presiune de lucru admisibilă pentru regimul de preparare a apei calde
D (numai la aparatul combi)	Valoarea specifică a debitului apei calde
DSN	Codul aparatului
NOx-clas.	Clasa NOx (emisia de oxid de azot)
T _{max}	Temperatura maximă pe tur
V	Tensiune de alimentare la rețea
Hz	Frecvența de rețea
W	Putere electrică maximă consumată
IP	Tip de protecție
	Regimul de încălzire
	Apă potabilă

Indicație	Semnificație
P _n	Intervalul nominal al puterii de încălzire (80/60 °C)
P _{nc}	Intervalul nominal al puterii calorice în condensare (50/30 °C)
Q _n	Domeniul de solicitare din diferențe de temperatură
Q _{nw}	Domeniul de solicitare din diferențe de temperatură la prepararea apei calde
	Cod de bare cu număr de serie Între 3 și 6 cifre = data de fabricație (anul/săptămâna) 7 până la 16 cifre = numărul de articol al aparatului

3.7 Caracteristica CE



Prin caracteristica CE se certifică faptul că produsele îndeplinesc cerințele de bază ale directivelor în vigoare conform declarației de conformitate.

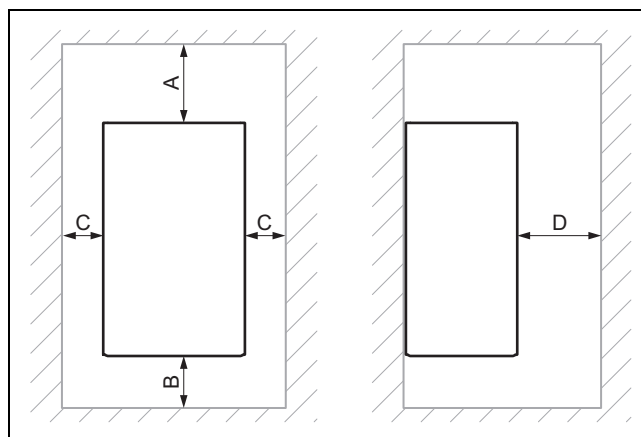
Declarația de conformitate poate fi consultată la producător.

4 Asamblare

4.1 Verificarea setului de livrare

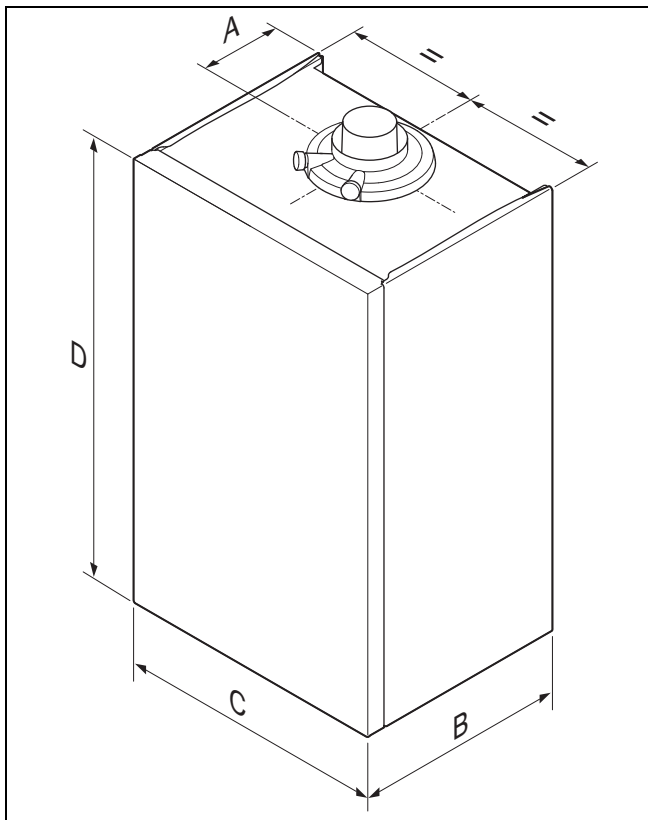
Număr	Denumire
1	Condensare
1	Pungă cu: suport pentru aparat, pungă cu material de fixare, pungă cu accesorii pentru montare, țevă de scurgere pentru supapa de siguranță, pungă cu sifon de condens și inel de fixare, pungă cu supapă de umplere
2	Izolație fonică
1	Furtun de scurgere a condensului, cu orificiu de ventilație, accesoriu
1	Documentație pentru punge cu accesorii

4.2 Distanțe minime



	Distanța minimă
A	Tubulatura de admisie a aerului/evacuare a gazelor arse \varnothing 60/100 mm: 248 mm Tubulatura de admisie a aerului/evacuare a gazelor arse \varnothing 80/80 mm: 220 mm Tubulatura de admisie a aerului/evacuare a gazelor arse \varnothing 80/125 mm: 276 mm
B	180 mm
C	5 mm
D	500 mm

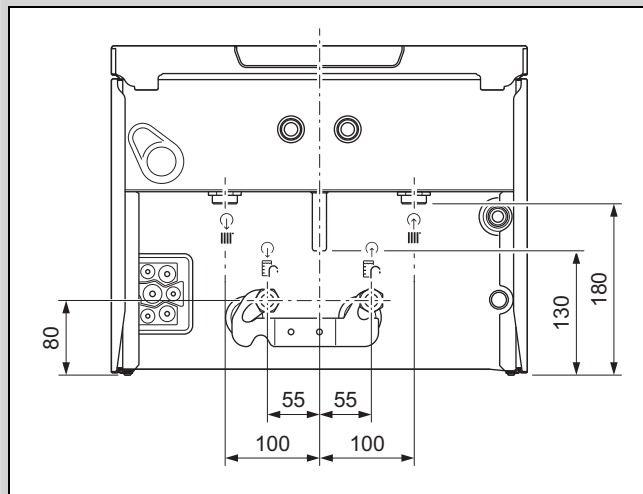
4.3 Dimensiunile produsului



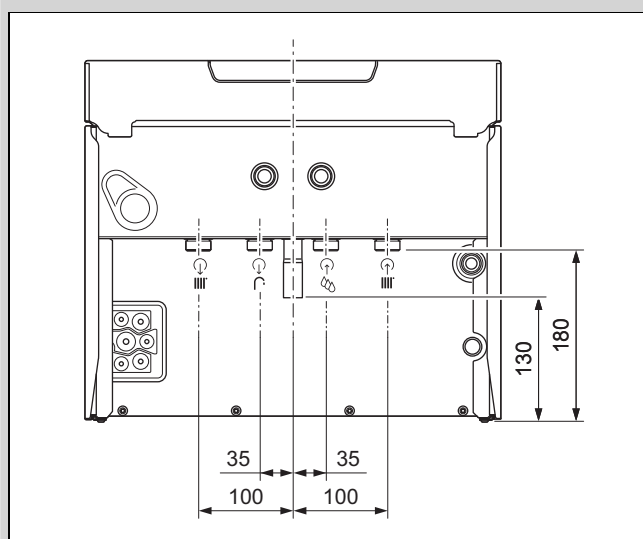
Dimensiuni

	A	B	C	D
VU 20	125 mm	348 mm	440 mm	720 mm
VU 25	125 mm	348 mm	440 mm	720 mm
VUW 36	125 mm	382 mm	440 mm	720 mm

Valabilitate: Produs fără preparare integrată a apei calde



Valabilitate: Produs cu prepararea apei calde integrată



4.4 Utilizarea șablonului de montaj

1. Utilizați șabloanele de montaj pentru fixarea pozițiilor orificiilor de găurire, breșelor din perete și pentru citirea tuturor distanțelor necesare.
2. În cazul instalării aparatului de încălzire împreună cu un boiler pentru apă caldă (VIH Q 75/2 B sau VIH QL 75/2 B) și un cadru de distanțare, utilizați șablonul de montaj al cadrului de distanțare.

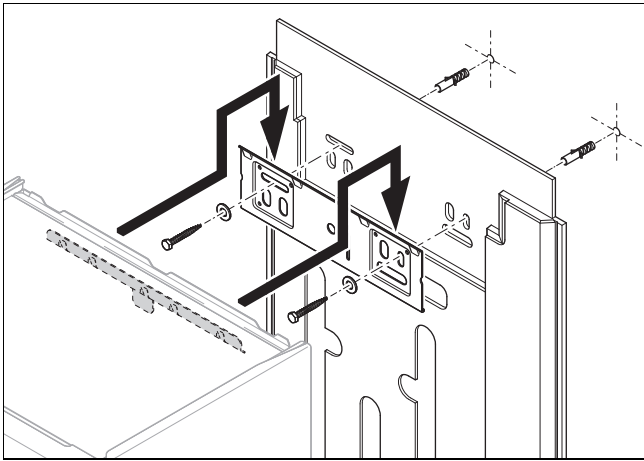
4.5 Suspendarea aparatului

1. Asigurați o rezistență mecanică suficientă a peretelui sau unui dispozitiv de suspendare, de exemplu, un pilon.
2. Fixați suportul aparatului cu materialul de fixare admisibil.



Indicație

Utilizați un material de fixare adecvat în funcție de starea peretelui de la fața locului, pentru o forță portantă de 100 kg. Materialul de fixare atașat este adecvat exclusiv pentru pereții din beton și piatră integrală.



3. Suspendați produsul pe suportul aparatului și aveți în vedere ca izolația fonică să fie aplicată corect.

5 Instalarea



Pericol!

Pericol de opărire și/sau riscul producerii de pagube materiale prin instalarea necorespunzătoare și prin apa scursă!

Tensiunile mecanice din țevile de racord pot provoca neetanșeități.

- ▶ Montați țevile de racord fără tensiune.



Precauție!

Riscul producerii de pagube materiale cauzate de verificarea etanșeității la gaz!

Verificările de etanșeități la gaz la o presiune de verificare >11 kPa (110 mbar) pot provoca deteriorări la armătura de gaz.

- ▶ Dacă în cursul verificărilor de etanșeități la gaz puneți sub presiune și conductele de gaz și armătura de gaz din produs, atunci utilizați o presiune max. de verificare de 11 kPa (110 mbar).
- ▶ Dacă nu puteți limita presiunea de verificare la 11 kPa (110 mbar), atunci, înainte de verificarea etanșeității la gaz, închideți un robinet de blocare a gazului instalat înaintea produsului.
- ▶ Dacă la verificările de etanșeități la gaz ați închis un robinet de blocare a gazului instalat înaintea produsului, atunci deprezurizați conducta de gaz înainte de a deschide acest robinet de blocare a gazului.



Precauție!

Risc de pagube materiale în cazul efectuării de modificări la conductele deja conectate!

- ▶ Deformați conductele de legătură doar dacă acestea nu mai sunt conectate la produs.



Precauție!

Risc de pagube materiale în cazul resturilor din conducte!

Reziduurile, resturile de garnituri, murdărie sau alte resturi din conducte pot deteriora aparatul.

- ▶ Spălați temeinic instalația de încălzire înainte de a instala aparatul.

5.1 Condiții necesare

5.1.1 Utilizarea tipului potrivit de gaz

Un tip greșit de gaz poate cauza opriri de avarie ale produsului. Se pot produce zgomote de aprindere și de ardere la produs.

- ▶ Utilizați exclusiv tipul de gaz stabilit conform plăcuței de timbru.

5.1.2 Observații privind grupa de gaz

Produsul este presetat în starea de livrare pentru funcționarea cu grupa de gaz, care este stabilită pe plăcuța cu date constructive.

Dacă doriți să utilizați produsul cu o altă grupă de gaz decât cea presetată, comutați produsul în mod corespunzător pe noul tip de gaz.

5.1.3 Executarea lucrărilor de bază pentru instalare

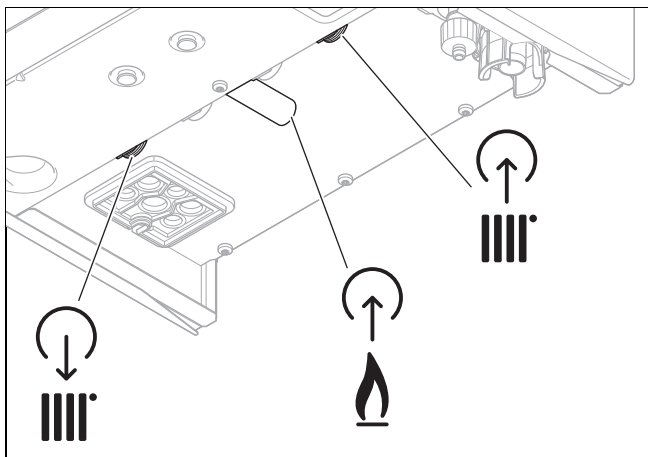
1. Instalați un robinet de blocare a gazului la conducta de gaz.
2. Asigurați-vă că este potrivit contorul de gaz prezent pentru debitul de gaz necesar.
3. Calculați conform reglementărilor tehnice consacrate dacă volumul vasului de expansiune încorporat este suficient pentru volumul instalației.

Rezultat:

Volumul vasului de expansiune nu este suficient

- ▶ Instalați un vas de expansiune suplimentar cât mai aproape de aparat.
4. Montați o pâlnie de golire cu sifon pentru evacuarea condensului și conducta de scurgere a supapei de siguranță. Poziționați conducta de scurgere cât mai scurt posibil și cu pantă descendentă continuă la pâlnia de golire.
 5. Pentru protecția contra înghețului, izolați conductele libere, expuse influențelor mediului.
 6. Spălați temeinic toate conductele de alimentare înaintea instalării.
 7. Instalați un dispozitiv de umplere între țeava de apă rece și turul încălzirii.

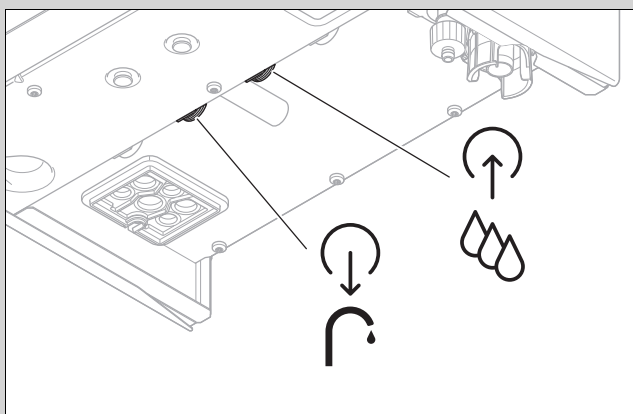
5.2 Instalarea țevilor de gaz și turului/returului încălzirii



1. Instalați țeava de gaz la racordul de gaz, fără a o strânge.
2. Aerisiți țeava de gaz înainte de punerea în funcțiune a aparatului.
3. Instalați țeava pentru turul încălzirii și returul încălzirii conform normelor.
4. Verificați etanșeitatea întregii țevi de gaz.

5.3 Instalarea țevilor de apă rece/apă caldă

Valabilitate: Produs cu prepararea apei calde integrată



- Instalați țevile pentru apă rece/apă caldă conform normelor.

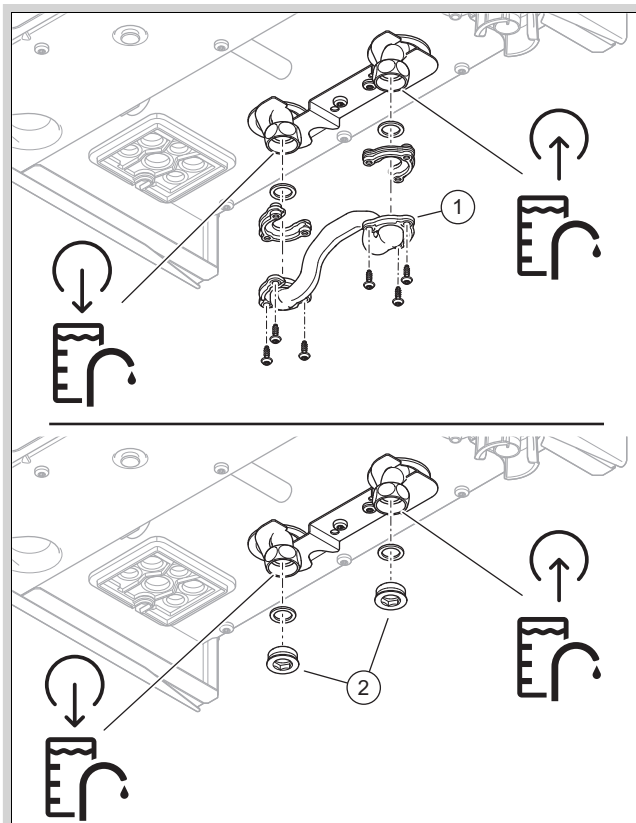
5.4 Instalarea boilerului pentru apă caldă

Valabilitate: Produs cu boiler pentru apă caldă menajeră racordat



Indicație

Demontați bypass-ul boilerului numai dacă instalați un boiler pentru apă caldă la aceste racorduri.



1. Demontați bypass-ul boilerului (1) sau dopurile (2) de la turul boilerului și returul boilerului.
2. Instalați turul boilerului și returul boilerului conform normelor.

5.5 Racordarea furtunului pentru evacuarea condensului

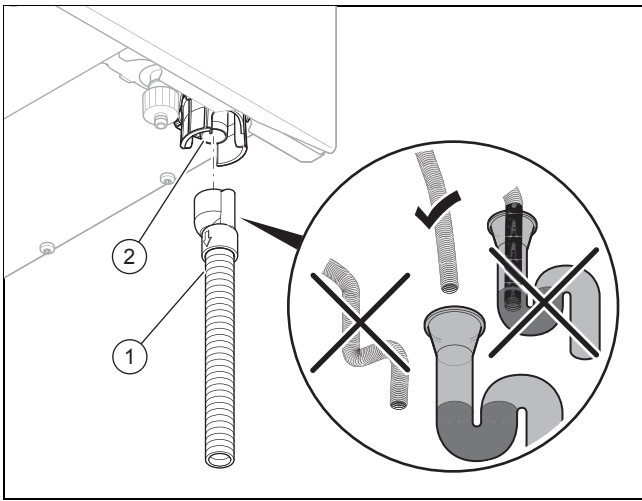


Pericol!

Pericol de moarte prin scurgerea gazelor de ardere!

Furtunul de evacuare a condensului de la sifonul de condens nu trebuie să fie racordat etanș la o conductă de apă uzată, deoarece, în caz contrar, funcționarea sifonului intern de condens va fi perturbată.

- Capătul furtunului de evacuare a condensului trebuie să se afle deasupra conductei de ape.
- Nu lăsați furtunul de scurgere a condensului să se scufunde în apa de la admisia conductei de apă uzată.



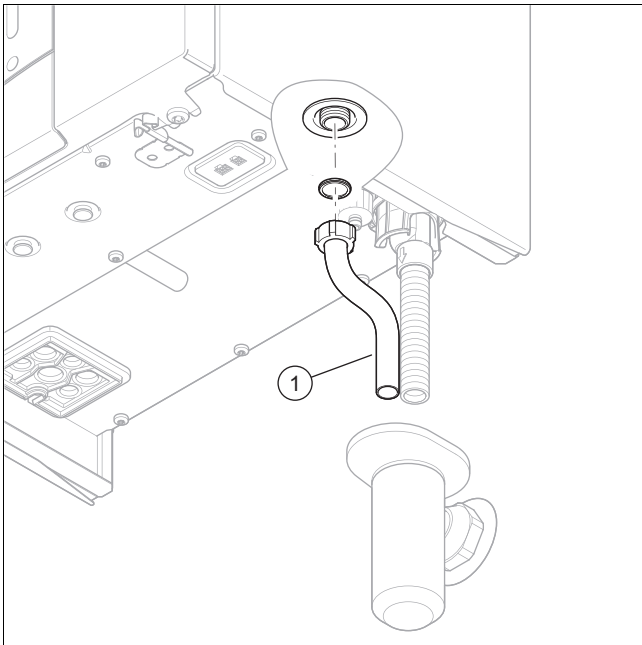
1. Umpleți sifonul de condens. (→ Capitol 7.10)
2. Instalați furtunul de scurgere a condensului din pachetul de livrare (1) la sifon (2).



Indicație

Dacă nu instalați furtunul de scurgere a condensului din pachetul de livrare, utilizați pentru conducta de scurgere a condensului numai furtunuri/țevi din material rezistent la acizi (de exemplu, material plastic - polipropilenă PP rezistent la acizi).

5.6 Montarea țevii de scurgere la supapa de siguranță



1. Instalați țeava de scurgere (1) pentru supapa de siguranță astfel încât să nu împiedice detașarea și amplasarea părții inferioare a sifonului.
2. Asigurați-vă că este vizibil capătul conductei și că nu pot fi accidentate persoane și deteriorate componentele electrice din cauza scurgerilor de apă sau eliberării de vapori.

5.7 Instalație de admisie/evacuare gaze

5.7.1 Montarea și conectarea tubulaturii de admisie a aerului/evacuare a gazelor arse

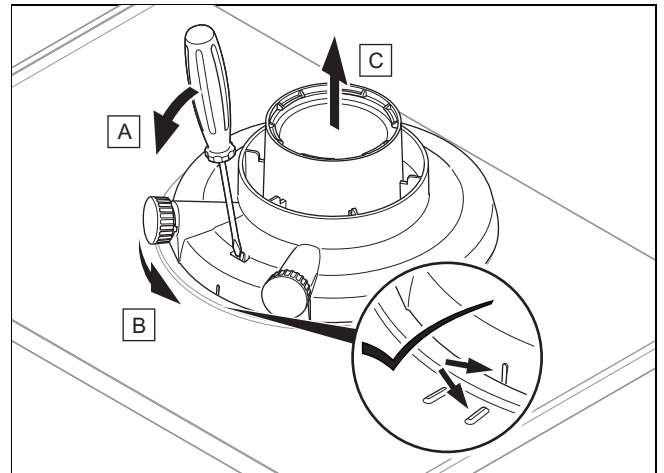
1. Preluati tubulaturile de admisie a aerului/evacuare a gazelor arse care pot fi utilizate pentru tubulaturile de aer-gaze arse certificate în cadrul certificării sistemului din instrucțiunile alăturate de montaj al tubulaturii de admisie a aerului/evacuare a gazelor arse.

Condiție: Instalarea în spații cu umiditate

- ▶ Racordați neapărat produsul la o instalație de admisie / evacuare gaze independentă de aerul din încăpere. Nu este permis ca aerul de ardere să poată fi scos din spațiul pentru montaj.
- ▶ Montați tubulatura de admisie a aerului/evacuare a gazelor arse conform instrucțiunilor de montaj alăturate.

5.7.2 Înlocuiți piesa de racordare standard pentru tubulatura de admisie/evacuare a gazelor dacă este necesar

5.7.2.1 Demontarea piesei de racordare standard pentru tubulatura de admisie a aerului/evacuare a gazelor arse



5.7.2.2 Montarea piesei de racordare pentru tubulatura de admisie a aerului/evacuare a gazelor arse cu \varnothing 60/100 mm sau \varnothing 80/125 mm

1. Demontați piesa de racordare standard pentru tubulatura de admisie a aerului/evacuare a gazelor arse. (→ Capitol 5.7.2.1)
2. Introduceți piesa de racordare alternativă. Acordați atenție la ciocurile de prindere.
3. Rotiți piesa de racordare standard în sens orar până când se fixează.

5.8 Instalația electrică

Instalația electrică poate fi realizată numai de către un personal de specialitate pentru instalații electrice.

Aparatul trebuie să fie împământat.



Pericol!

Pericol de electrocutare!

Clemele de racordare la rețea L și N se află în permanență sub tensiune:

- ▶ Deconectați produsul de la tensiune prin oprirea tuturor alimentărilor cu curent electric pe toate liniile (dispozitiv de separare electrică cu o deschidere a contactului de minim 3 mm, de ex. siguranță sau întrerupător de protecție a cablului).
- ▶ Asigurați-vă că produsul nu poate reporni accidental.
- ▶ Așteptați minimum 3 minute până la descărcarea condensatoarelor.
- ▶ Verificați lipsa tensiunii.

5.8.1 Informații generale referitoare la racordarea cablurilor



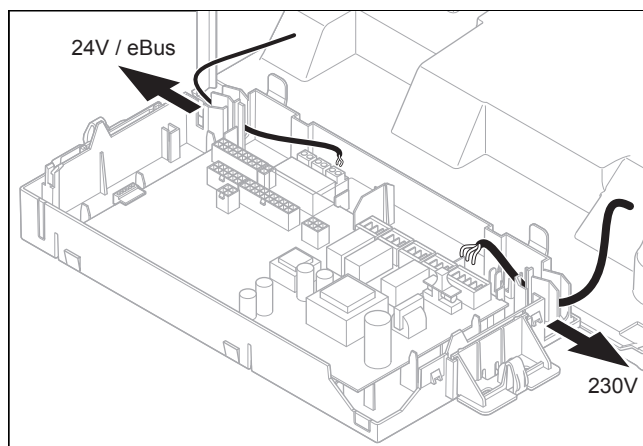
Precauție!

Riscul producerii de pagube materiale cauzate de instalarea necorespunzătoare!

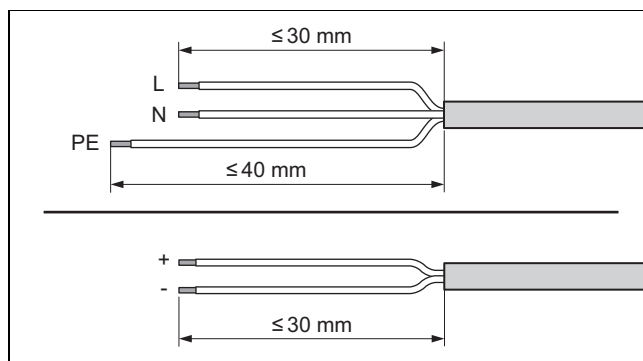
Tensiunea de alimentare la rețea la clemele și clemele de fișă greșite poate deteriora sistemul electronic.

- ▶ Nu conectați tensiune de alimentare la rețea la clemele eBUS (+/-).
- ▶ Conectați cablul de racordare exclusiv la clemele marcate pentru aceasta!

1. Introduceți cablurile de conectare ale componentelor de racordat prin ghidajul de cablu stânga, pe partea inferioară a produsului.
2. Asigurați-vă că canalul de cablu este introdus corect și că cablurile sunt ghidate corespunzător.
3. Asigurați-vă că canalele de cablu cuprind ferm cablurile de racordare, fără spații libere vizibile.
4. Utilizați descărcările la tracțiune.
5. Dacă este necesar, scurtați cablurile de racordare.



6. Poziționați conform specificațiilor cablurile de racordare ale componentelor care trebuie racordate, în pupitrul de comandă.



7. Îndepărtați izolația cablurilor flexibile conform reprezentării din figură. Aveți grijă să nu deteriorați izolațiile conductoarelor individuale.
8. Izolați conductorii interiori numai într-atât, încât să fie posibilă realizarea de legături stabile.
9. Pentru a evita scurtcircuitările prin firele individuale libere, capetele dezizolate ale firelor se prevăd cu învelișuri aderente.
10. Înșurubați fișa corespunzătoare la cablurile de racordare.
11. Verificați dacă toate firele sunt prinse mecanic strâns în clemele fișei. Ameliorați, dacă este cazul.
12. Introduceți fișa în locașul aferent de pe placa electronică. (→ Anexă J)

5.8.2 Cerințe asupra cablului eBUS

La poziționarea cablurilor eBUS, aveți în vedere următoarele reguli:

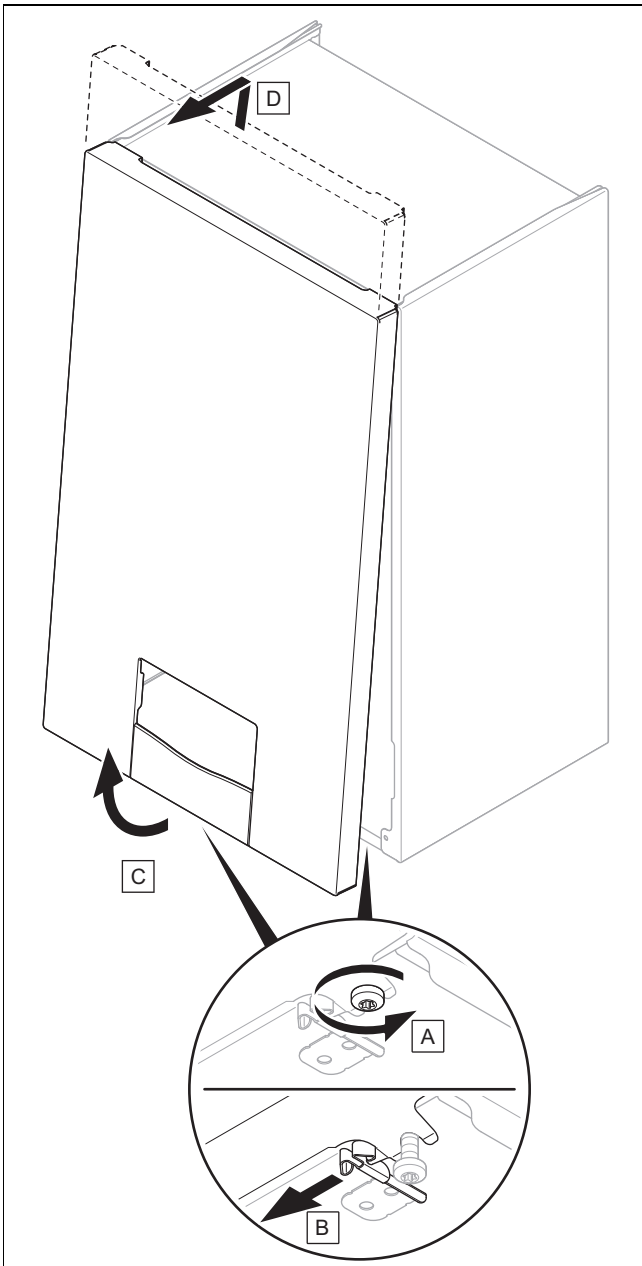
- ▶ Utilizați cabluri cu 2 fire.
- ▶ Nu utilizați niciodată cabluri ecranate sau torsadate.
- ▶ Utilizați numai cabluri corespunzătoare, de exemplu de tip NYM sau H05VV (-F / -U).
- ▶ Aveți în vedere lungimea totală admisibilă de 125 m. Regula valabilă este o secțiune a firelor $\geq 0,75 \text{ mm}^2$ până la o lungime totală de 50 m și o secțiune a firelor de $1,5 \text{ mm}^2$ începând cu 50 m.

Pentru a evita perturbarea semnalelor eBUS (de exemplu prin interferențe):

- ▶ Păstrați o distanță minimă de 120 mm față de cablurile de racordare la rețea sau față de alte surse de perturbare electromagnetice.

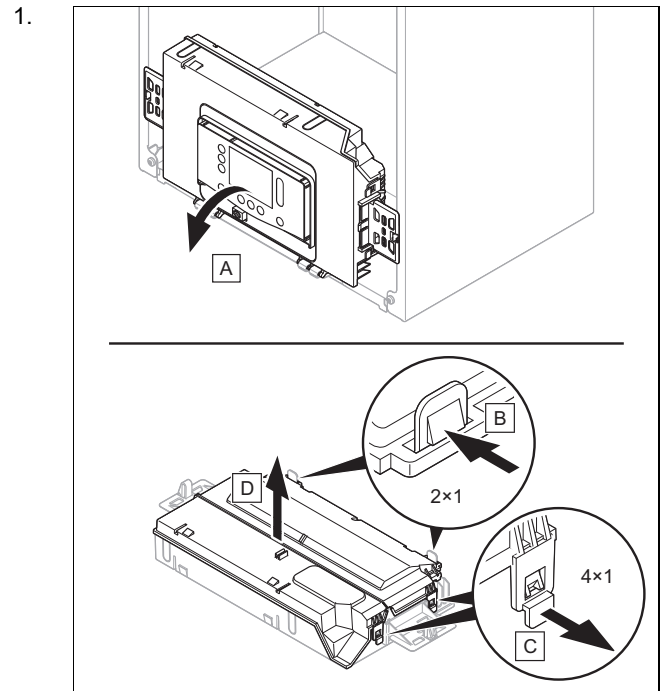
- ▶ În cazul instalării cablurilor în paralel cu cablurile de rețea, așezați de exemplu cablurile pe trasee de cabluri conform prevederilor în vigoare.
- ▶ **Excepții:** În cazul breșelor în perete și în pupitrul de comandă se acceptă scăderea sub limită a distanței minime.

5.8.3 Demontarea carcasei frontale



1. Desfaceți cele două șuruburi din părțile stângă și dreaptă inferioare ale produsului fără să deșurubați complet șuruburile.
2. Demontați carcasa frontală conform reprezentării din figură.

5.8.4 Deschiderea pupitrului de comandă



2. Aveți grijă să nu solicitați pupitrul de comandă.

5.8.5 Realizarea alimentării cu energie electrică

5.8.5.1 Racordarea produsului cu ștecher

1. Pentru cablul de racordare la rețea, care este introdus în produs prin canalul de cablu, utilizați un cablu flexibil, cu trei conductoare, corespunzător normelor.
2. Racordați cablul de racordare la rețea în locașul X1 al plăcii electronice. (→ Anexă J)
3. Aveți în vedere asamblarea corectă la poziționarea cablului de racordare la rețea. (→ Capitol 11.7.14)
4. Asigurați-vă că tensiunea din rețea este de 230 V.
5. Montați o fișă cu contact de protecție adecvată la cablul de racordare la rețea.
6. Racordați produsul cu ajutorul ștecherului.
7. Asigurați-vă că ștecherul este întotdeauna accesibil după instalare.

5.8.5.2 Racordarea produsului cu racord fix

1. Verificați lipsa tensiunii.
2. Poziționați cablul instalației din locuință pentru racordul fix. (→ Capitol 11.7.14)
3. Pentru cablul instalației din locuință, care este introdus în produs prin canalul de cablu, utilizați un cablu flexibil, cu trei conductoare, corespunzător normelor.
4. Racordați cablul instalației din locuință în locașul X1 al plăcii electronice, corespunzător fazelor. (→ Anexă J)
5. Aveți în vedere să fie racordat cablul instalației din locuință la un dispozitiv electric de separare cu o deschidere de minimum 3 mm între contacte (de exemplu, siguranță sau întrerupător).

5.8.5.3 Racordarea produsului într-o încăpere cu umiditate



Pericol!

Pericol de electrocutare!

Dacă instalați produsul în spații în care apare umiditate, de ex. în camere de baie, aveți în vedere reglementările tehnice naționale consacrate pentru instalații electrice. Dacă utilizați cablul de racordare cu fișă cu contact de protecție, montat - după caz - din fabricație, apare pericolul de electrocutare mortală.

- ▶ La instalarea în spații cu umiditate, nu utilizați niciodată cablul de racordare cu fișă cu contact de protecție, montat - după caz - din fabricație.
- ▶ Conectați produsul printr-o conexiune fixă și un dispozitiv de separare electrică cu o deschidere a contactului de minim 3 mm (de ex. siguranțe sau întrerupător de putere).

1. Pentru cablul de racordare la rețea, care este introdus în produs prin canalul de cablu, utilizați un cablu flexibil, cu trei conductoare, corespunzător normelor.
2. Racordați cablul de racordare la rețea în locașul X1 al plăcii electronice. (→ Anexă J)
3. Aveți în vedere asamblarea corectă la poziționarea cablului de racordare la rețea. (→ Capitol 11.7.14)
4. Asigurați-vă că tensiunea din rețea este de 230 V.
5. Montați o doză de derivație adecvată.
6. Racordați cablul de racordare la rețea și cablul instalației din locuință în interiorul dozei de derivație.
7. Observați racordul necesar, pe partea gazelor de ardere, pe o instalație de admisie/evacuare gaze independente de aerul din cameră.

5.8.6 Racordarea regulatorului

1. Racordați cablurile. (→ Capitol 5.8.1)
2. Respectați diagrama de conexiuni. (→ Anexă J)

Condiție: Regulator pornit eBUS

- ▶ Mai întâi, reglați valoarea maximă a temperaturii nominale a apei calde la unitatea de comandă a generatorului de căldură înainte de a racorda controlerul de sistem (eBUS).
- ▶ Racordați regulatorul la racordul BUS.
- ▶ Realizați o punte la racordul $24 V = RT(X100)$ dacă nu există deja o punte.

Condiție: Regulatorul de tensiune scăzută (24 V)

- ▶ Scoateți puntea și conectați regulatorul la racordul $24 V = RT(X100)$.

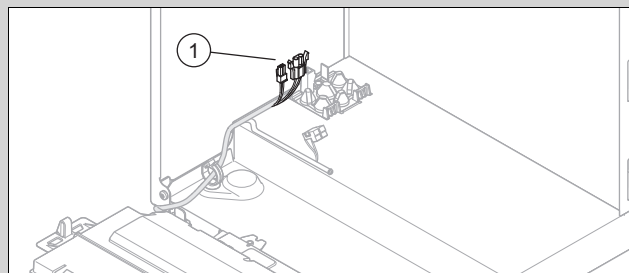
Condiție: Termostatul de maxim pentru încălzirea în pardoseală

- ▶ Scoateți puntea și conectați termostatul de maxim pe racordul *Burner off*.

3. Pentru regulatorul pentru mai multe circuite **D.018**, comutați de pe **Eco** (pompa cu funcționare intermitentă) pe **Permanent** (pompa cu funcționare continuă). (→ Capitol 8.1)

5.8.7 Racordarea boilerului pentru apă caldă menajeră

Valabilitate: Produs fără preparare integrată a apei calde



- ▶ Racordați boilerul pentru apă caldă la fișa (1).

5.8.8 Instalarea modului tip casetă, modulului multifuncțional și componentelor suplimentare

1. Instalați modulul tip casetă pentru modulul multifuncțional (placă electronică opțională) în produs (→ Instrucțiuni de instalare a modulului tip casetă).
2. Racordați modulul multifuncțional la placa electronică a produsului (→ Instrucțiuni de instalare a modulului tip casetă).
3. Racordați componentele suplimentare la modulul multifuncțional (→ Instrucțiuni de instalare a modului tip casetă).
4. Configurați întotdeauna funcția dorită utilizând codurile de diagnoză. (→ Capitol 8.2)

5.8.9 Instalarea unității de comunicare (opțional)

- ▶ Instalați unitatea de comunicare (→ Instrucțiuni de instalare a unității de comunicare).

5.8.10 Utilizarea releului suplimentar



Indicație

Racordul *Opt.* (fișa gri) de la placa electronică nu este disponibil pentru fiecare produs.

1. Conectați o componentă suplimentară prin racordul *Opt.* (fișa gri) de la placa electronică direct la releul suplimentar integrat.
2. Racordați cablurile. (→ Capitol 5.8.1)
3. Pentru a pune în funcțiune componentele racordate, selectați componenta din codul de diagnoză **D.026**. (→ Capitol 6.3)

5.8.11 Instalarea pompei de recirculare

Valabilitate: Produs cu prepararea apei calde integrată SAU Produs cu boiler pentru apă caldă menajeră racordat

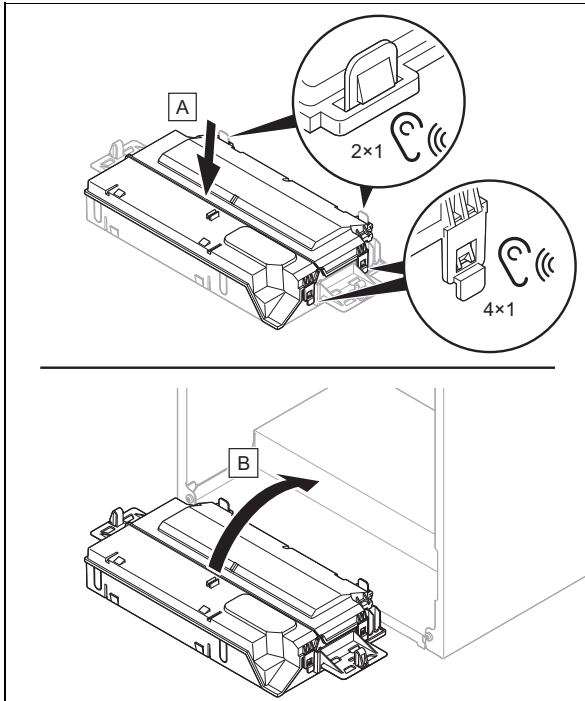
Condiție: Regulator racordat

- ▶ Racordați cablurile. (→ Capitol 5.8.1)
- ▶ Dacă locașul X13 există, conectați cablul de racordare de 230 V la fișa din locașul X13 și introduceți fișa în locaș.
- ▶ Dacă locașul X13 deja existent este deja ocupat, racordați pompa de recirculare la X16 an.
- ▶ Dacă locașurile X13 (dacă există) și X16 sunt deja ocupate, racordați pompa de recirculare la modulul multifuncțional (placa electronică opțională). (→ Capitol 5.8.8)

- ▶ Conectați cablul de racordare a butonului extern la clemele 1 (OT) și 6 (FB) ale fișei de margine X41, care este alăturat regulatorului.
- ▶ Introduceți fișa de margine pe locașul X41 de pe placa electronică.

5.8.12 Închiderea pupitrului de comandă

1.



2. Aveți în vedere ca suporturile să fie montate corect pe partea dreaptă și stângă a pupitrului de comandă.

6 Utilizarea

6.1 Conceptul de comandă

Conceptul de comandă, operarea aparatului, cât și posibilitățile de citire și setare a nivelului de utilizator sunt descrise în instrucțiunile de utilizare.

În tabelul din anexă este prezentată o vedere de ansamblu asupra posibilităților de citire și de setare ale nivelului pentru specialiști.

Nivelul pentru specialiști (→ Anexă A)

6.2 Apelarea nivelului pentru specialist

1. Navigați la **MENIU** → **SETĂRI** → **Nivel pentru specialiști** și confirmați cu .
2. Setați codul pentru meniul pentru specialiști și confirmați cu .
 - Cod Nivel specialiști: 17

6.2.1 Părăsirea nivelului pentru specialiști

- ▶ Apăsați pe .
- ◁ Se afișează afișajul de bază.

6.3 Accesarea/Setarea codurilor de diagnoză

1. Apelați nivelul pentru specialist. (→ Capitol 6.2)
2. Navigați la punctul de meniu **Coduri de diagnoză**.
3. Alegeți cu ajutorul barei de defilare codul de diagnoză dorit.
4. Confirmați cu .
5. Alegeți cu ajutorul barei de defilare valoarea dorită pentru codul de diagnoză.
Coduri de diagnoză (→ Anexă B)
6. Confirmați cu .
7. Dacă este necesar, repetați etapele de lucru de la 2 până la 6 pentru a regla alte coduri de diagnoză.

6.3.1 Părăsirea codurilor de diagnoză

- ▶ Apăsați pe .
- ◁ Se afișează afișajul de bază.

6.4 Accesarea programului de verificare

1. Apelați nivelul pentru specialist. (→ Capitol 6.2)
2. Navigați la punctul de meniu **Moduri de testare** → **Programe de verificare**.
3. Alegeți cu ajutorul barei de defilare programul de verificare dorit.
Program de verificare (→ Anexă E)
4. Confirmați cu .
 - ◁ Programul de verificare pornește și trece prin el.
 - ◁ Dacă ați ales programul de verificare **P.001**, setați mai întâi încărcarea dorită și confirmați cu .
5. În timp ce programul de verificare este în funcțiune, apăsați, dacă este necesar, pe pentru a afișa **Prezentare generală date**.
6. Dacă este necesar, alegeți un program de verificare suplimentar.

6.4.1 Părăsirea programului de verificare

- ▶ Apăsați pe .
- ◁ Se afișează afișajul de bază.

6.5 Efectuarea testului actuatorilor

1. Apelați nivelul pentru specialist. (→ Capitol 6.2)
2. Navigați la punctul de meniu **Moduri de testare** → **Test actuatore**.
3. Alegeți cu ajutorul barei de defilare testul dorit al actuatorilor.
Test actuatori (→ Anexă F)
4. Confirmați cu .
 - ◁ Programul de test al actuatorilor pornește și rulează.
5. În timp ce testul actuatorilor este în funcțiune, apăsați, dacă este necesar, pe pentru a afișa următoarele: **Prezentare generală date**.
6. Dacă este necesar, selectați un alt test al actuatorilor.

6.5.1 Părăsirea testului actuatorilor

- ▶ Apăsați pe .
- ◀ Se afișează afișajul de bază.


6.6 Accesarea prezentării generale a datelor

1. Apelați nivelul pentru specialist. (→ Capitol 6.2)
2. Navigați la punctul de meniu **Prezentare generală date**.
 - ◀ Pe afișaj este prezentată starea de funcționare actuală.





6.7 Apelarea cod statut

- ▶ Navigați la **MENIU** → **INFORMAȚII** → **Cod stare**.
Coduri de stare (→ Anexă C)
 - ◀ Pe afișaj se afișează starea de funcționare actuală (Cod statut).

6.7.1 Părăsirea codurilor de stare

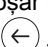
- ▶ Apăsați pe .
- ◀ Se afișează afișajul de bază.

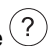
6.8 Executarea modului Coșar (analiza de ardere)

1. Apăsați pe .
2. Apăsați pe  sau navigați la **MENIU** → **SETĂRI** → **Mod Coșar**.
3. Pentru efectuarea analizei de ardere selectați una dintre următoarele sarcini de încălzire:
 - **Sarcină de încălzire reglabilă**
 - **Sarcină max. de încălzire apă caldă**
 - **Sarcină min. de încălzire apă caldă**
4. Confirmați cu 
 - ◀ Dacă ați ales **Sarcină de încălzire reglabilă**, setați sarcina de încălzire dorită și confirmați cu .
 - ◀ Dacă este afișat codul de stare **S.093**, se realizează o calibrare.
 - ◀ Dacă este afișat codul de stare **S.059**, cantitatea recirculată de agent termic pentru sarcina de încălzire selectată nu este atinsă. Creșteți ciclul de circulare din sistemul de încălzire.
5. Porniți măsurarea numai după ce produsul validează măsurarea.



Indicație

Modul Coșar funcționează timp de 15 minute. Cu  acesta poate fi întrerupt în orice moment.

6. Dacă este necesar, apăsați pe  pentru a afișa starea de funcționare.

7 Punerea în funcțiune

7.1 Verificarea și prepararea agentului termic/apei de umplere și de completare



Precauție!

Pericol de pagube materiale cauzate de apa fierbinte de valoare redusă

- ▶ Asigurați o apă fierbinte de calitate suficientă.

- ▶ Înaintea umplerii sau completării instalației, verificați calitatea agentului termic.

Verificarea calității agentului termic

- ▶ Scoateți puțină apă din circuitul de încălzire.
- ▶ Verificați aspectul agentului termic.
- ▶ Dacă observați materiale sedimentate, atunci trebuie să curățați instalația de nămol.
- ▶ Cu ajutorul unei tije magnetice verificați dacă există magnetită (oxid de fier).
- ▶ Dacă observați depuneri de magnetită, curățați instalația și luați măsuri adecvate de protecție împotriva coroziunii (de exemplu, montați un separator cu magnetită).
- ▶ Controlați valoarea pH-ului de la apa consumată la 25 °C.
- ▶ La valori sub 8,2 sau peste 10,0 curățați instalația și preparați agentul termic.
- ▶ Asigurați-vă că nu este posibilă pătrunderea oxigenului în agentul termic.

Verificarea apei de umplere și de completare

- ▶ Măsurați duritatea apei de umplere și de completare înaintea umplerii instalației.

Prepararea apei de umplere și de completare

- ▶ Pentru prepararea apei de umplere și de completare observați prescripțiile naționale valabile și normele tehnice.

Sunt valabile următoarele dacă prescripțiile naționale și normele tehnice nu presupun cerințe mai mari:

Trebuie să preparați apa de umplere și de completare,

- dacă întreaga cantitate de apă de umplere și de completare pe durata de utilizare a instalației depășește triplul volumului nominal al instalației de încălzire, sau
- dacă nu se respectă valorile orientative indicate în tabelul următor sau
- dacă valoarea pH-ului a agentului termic este sub 8,2 sau peste 10,0.

Putere de încălzire totală	Duritatea apei la volumul specific al instalației ¹⁾					
	≤ 20 l/kW		> 20 l/kW ≤ 40 l/kW		> 40 l/kW	
kW	°dH	mol/m ³	°dH	mol/m ³	°dH	mol/m ³
< 50	≤ 16,8 ²⁾	≤ 3 ²⁾	≤ 8,4 ³⁾	≤ 1,5 ³⁾	< 0,3	< 0,05
> 50 până la ≤ 200	≤ 11,2	≤ 2	≤ 5,6	≤ 1,0	< 0,3	< 0,05
> 200 până la ≤ 600	≤ 8,4	≤ 1,5	< 0,3	< 0,05	< 0,3	< 0,05
> 600	< 0,3	< 0,05	< 0,3	< 0,05	< 0,3	< 0,05

Putere de încălzire totală	Duritatea apei la volumul specific al instalației ¹⁾					
	≤ 20 l/kW		> 20 l/kW ≤ 40 l/kW		> 40 l/kW	
kW	°dH	mol/m ³	°dH	mol/m ³	°dH	mol/m ³
1) Litri capacitate nominală/putere pe încălzire; la instalațiile cu cazane multiple se folosește cea mai mică putere pe încălzire individuală.						
2) Nicio obstrucție						
3) ≤ 3 (16,8)						



Precauție!

Pericol de pagube materiale prin îmbogățirea apei fierbinți cu aditivi adecvați!

Aditivii neadecvați pot să ducă la modificări ale componentei, zgomote în regimul de încălzire și eventual la alte pagube consecutive.

- ▶ Nu utilizați substanțe antigel, inhibitor de coroziune, biocid și mijloace de etanșare nepotrivite.

La utilizarea corespunzătoare a următorilor aditivi nu s-au observat incompatibilități până în prezent la aparatele noastre.

- ▶ La utilizare respectați obligatoriu instrucțiunile producătorului de aditiv.

Nu ne asumăm răspunderea privind compatibilitatea oricăror aditivi în restul sistemului de încălzire și pentru eficacitatea acestora.

Aditivi pentru măsuri de curățare (la final este necesară spălarea)

- Adey MC3+
- Adey MC5
- Fernox F3
- Sentinel X 300
- Sentinel X 400

Aditivi care rămân în instalație

- Adey MC1+
- Fernox F1
- Fernox F2
- Sentinel X 100
- Sentinel X 200

Aditivi de protecție contra înghețului care rămân în instalație

- Adey MC ZERO
- Fernox Antifreeze Alphi 11
- Sentinel X 500
- ▶ Dacă ați utilizat aditivii menționați mai sus, informați utilizatorul privind măsurile necesare.
- ▶ Informați utilizatorul privind comportamentele necesare pentru protecția contra înghețului.

7.2 Umplerea instalației de încălzire fără alimentare cu energie electrică

Valabilitate: Produs cu prepararea apei calde integrată

1. Spălați instalația de încălzire înainte să o umpleți.
2. Conectați robinetul de golire al instalației de încălzire la un sistem de scurgere, conform normelor.
3. Răsuciți șurubul de reglare al dispozitivului de completare (→ Capitol 3.4) spre stânga sau spre dreapta.
 - ◀ Instalația de încălzire este umplută.
4. Deschideți toate robinetele de radiator și eventualele robinete de întreținere.
5. Dezaerați caloriferul amplasat cel mai sus până când apa din ventilul de aerisire curge fără bule de aer.
6. Aerisiți restul de radiatoare, până când instalația de încălzire este umplută complet cu apă fierbinte.
7. Completați cu apă fierbinte până la atingerea presiunii de umplere necesare.
 - Țineți cont de manometru.
8. Când este atinsă presiunea de umplere necesară, răsuciți în poziție orizontală șurubul de reglare al dispozitivului de completare.

7.3 Dezactivarea modului Standby



Indicație

Dacă produsul este racordat prin intermediul unui cablu de racordare la rețea sau al unui ștecher, produsul este conectat imediat ce alimentarea electrică este stabilită.

Verificarea unei posibile blocări a gazelor arse este efectuată automat în fundal imediat ce alimentarea electrică este stabilită. Suflanta funcționează pentru o anumită perioadă de timp la treapta maximă.

- ▶ Apăsăți tasta de pornire/oprire pe display.
 - ◀ Pe afișaj apare afișajul principal.

7.4 Parcurgerea asistentului de instalare

Asistentul de instalare la prima conectare a produsului sau poate fi repornit în orice moment prin intermediul nivelului pentru specialiști.

Nivelul pentru specialiști (→ Anexă A)

- ▶ Închideți robinetul de blocare a gazului înainte de executarea asistentului de instalare.
- ▶ Asigurați-vă că robinetul de blocare a gazului rămâne închis până când asistentul de instalare a fost executat.

După conversia tipului de gaz, cele 2 abțibilduri pentru noul tip de gaz incluse în pachetul de livrare trebuie lipite pe plăcuța cu date tehnice de dimensiune mare (de pe pupitrul de comandă) și pe plăcuța cu date tehnice de dimensiune mică (din partea superioară a produsului). (→ Capitol 7.17)

- ▶ După finalizarea asistentului de instalare, deschideți robinetul de blocare a gazului și activați cerința termică.

7.4.1 Restartarea asistentului de instalare

1. Navigați la **MENIU** → **SETĂRI** → **Nivel pentru specialiști** → **Asistent de instalare**.
2. Confirmați cu .

7.5 Programele de verificare și testele actuatorilor

MENIU → **SETĂRI** → **Nivel pentru specialiști** → **Moduri de testare**

Suplimentar față de asistentul de instalare puteți accesa următoarele funcții pentru punerea în funcțiune, întreținerea și remedierea defecțiunilor:

Program de verificare (→ Anexă E)

Test actuatori (→ Anexă F)

7.6 Asigurarea presiunii admisibile din instalație

Dacă instalația de încălzire este dispusă pe mai multe etaje, ar putea fi necesare valori mai mari pentru presiunea de umplere decât presiunea de umplere admisibilă pentru funcționare în vederea evitării pătrunderii aerului în instalația de încălzire.

- Presiunea de umplere admisibilă pentru funcționare: 0,1 ... 0,2 MPa (1,0 ... 2,0 bar)

Dacă presiunea de umplere scade în intervalul minim, atunci produsul semnalizează deficiența de presiune printr-o valoare intermitentă pe display.

- Intervalul minim al presiunii de umplere: 0,05 ... 0,08 MPa (0,50 ... 0,80 bar)

Dacă presiunea de umplere se află sub domeniul minim, produsul iese din funcțiune și display-ul prezintă un mesaj informativ corespunzător.

- ▶ Completați cu apă fierbinte pentru a repune aparatul în funcțiune.

7.7 Umplerea instalației de încălzire

Valabilitate: Produs fără preparare integrată a apei calde


- ▶ Spălați instalația de încălzire înainte să o umpleți.
- ▶ Porniți programul de verificare **P.008**. (→ Capitol 6.4)
 - ◁ Vana de comutare prioritară se deplasează în poziția de mijloc, pompele nu funcționează, iar aparatul nu comută pe regimul de încălzire.
- ▶ Racordați conform standardului robinetul de umplere și golire al instalației de încălzire la o alimentare cu apă fierbinte.
- ▶ Deschideți alimentarea cu apă fierbinte.
- ▶ Deschideți toate robinetele de radiator și eventualele robinete de întreținere.
- ▶ Deschideți încet robinetul de umplere și golire, astfel încât să curgă agent termic în sistemul de încălzire.
- ▶ Dezaerați caloriferul amplasat cel mai sus până când apa din ventilul de aerisire curge fără bule de aer.
- ▶ Aerisiți toate radiatoarele la toate nivelurile până când instalația de încălzire este umplută complet cu agent termic.
- ▶ Închideți toate ventilele de aerisire.
- ▶ Completați cu apă fierbinte până la atingerea presiunii de umplere necesare.
- ▶ Închideți robinetul de umplere și golire a consolei de la instalația de încălzire.

- ▶ Verificați toate racordurile și întregul sistem de încălzire cu privire la prezența de neetanșeități.


Valabilitate: Produs cu prepararea apei calde integrată

- ▶ Spălați instalația de încălzire înainte să o umpleți.
- ▶ Porniți programul de verificare **P.008**. (→ Capitol 6.4)
 - ◁ Vana de comutare prioritară se deplasează în poziția de mijloc, pompele nu funcționează, iar aparatul nu comută pe regimul de încălzire.
- ▶ Racordați conform standardului robinetul de umplere și golire al instalației de încălzire la o alimentare cu apă fierbinte.
- ▶ Deschideți alimentarea cu apă fierbinte.
- ▶ Deschideți toate robinetele de radiator și eventualele robinete de întreținere.
- ▶ Deschideți încet robinetul de umplere și golire, astfel încât să curgă agent termic în sistemul de încălzire.
- ▶ Dezaerați caloriferul amplasat cel mai sus până când apa din ventilul de aerisire curge fără bule de aer.
- ▶ Aerisiți toate radiatoarele la toate nivelurile până când instalația de încălzire este umplută complet cu agent termic.
- ▶ Închideți toate ventilele de aerisire.
- ▶ Completați cu apă fierbinte până la atingerea presiunii de umplere necesare.
- ▶ Închideți robinetul de umplere și golire a consolei de la instalația de încălzire.
- ▶ Verificați toate racordurile și întregul sistem de încălzire cu privire la prezența de neetanșeități.
- ▶ Setați modul de umplere pentru utilizator.

Condiție: Mod de umplere **Automat**

- ▶ Selectați modul de umplere **Automat** de la **D.031**. (→ Capitol 6.3)
 - ◁ Circuitul de încălzire este încărcat și aerisit automat la presiunea reglată în codul de diagnoză **D.160**.
- ▶ Dacă doriți să umpleți, în caz de necesitate, circuitul de încălzire, accesați **MENIU** → **SETĂRI** → **Mod de umplere automat** → **Doriți să deschideți dispozitivul de completare?**
- ▶ Confirmați introducerea pe display cu 
 - ◁ Circuitul de încălzire este încărcat și aerisit automat la presiunea reglată în codul de diagnoză **D.160**.

Condiție: Mod de umplere **Semiautomat**

- ▶ Selectați modul de umplere **Semiautomat** de la **D.031**. (→ Capitol 6.3)
- ▶ Accesați **MENIU** → **SETĂRI** → **Mod de umplere automat** → **Doriți să deschideți dispozitivul de completare?**
- ▶ Confirmați introducerea pe display cu 
 - ◁ Circuitul de încălzire este încărcat și aerisit automat la presiunea reglată în codul de diagnoză **D.160**.



Indicație

Dacă presiunea de umplere necesară trebuie să fie > 2 bari, completați cu agent termic răsucind șurubul de reglare al dispozitivului de completare. (→ Capitol 7.2)

7.8 Aerisirea instalației de încălzire

1. Porniți programul de verificare **P.000**. (→ Capitol 6.4)
 - ◁ Produsul nu intră în funcțiune, pompa internă funcționează intermitent și aerisește automat circuitul de încălzire sau circuitul de apă caldă.
 - ◁ Display-ul afișează presiunea de umplere din instalația de încălzire.
2. Asigurați-vă de faptul că presiunea de umplere a instalației de încălzire nu coboară sub presiunea de umplere minimă.
 - $\geq 0,08 \text{ MPa}$ ($\geq 0,80 \text{ bar}$)
3. Verificați dacă presiunea de umplere a instalației de încălzire este de minimum $0,02 \text{ MPa}$ ($0,2 \text{ bari}$) peste contrapresiunea vasului de expansiune cu membrană (MAG) ($P_{\text{instalație}} \geq P_{\text{MAG}} + 0,02 \text{ MPa}$ ($0,2 \text{ bari}$)).

Rezultat:

Presiunea de umplere a instalației de încălzire este prea scăzută

- ▶ Umpleți instalația de încălzire. (→ Capitol 7.7)



Indicație

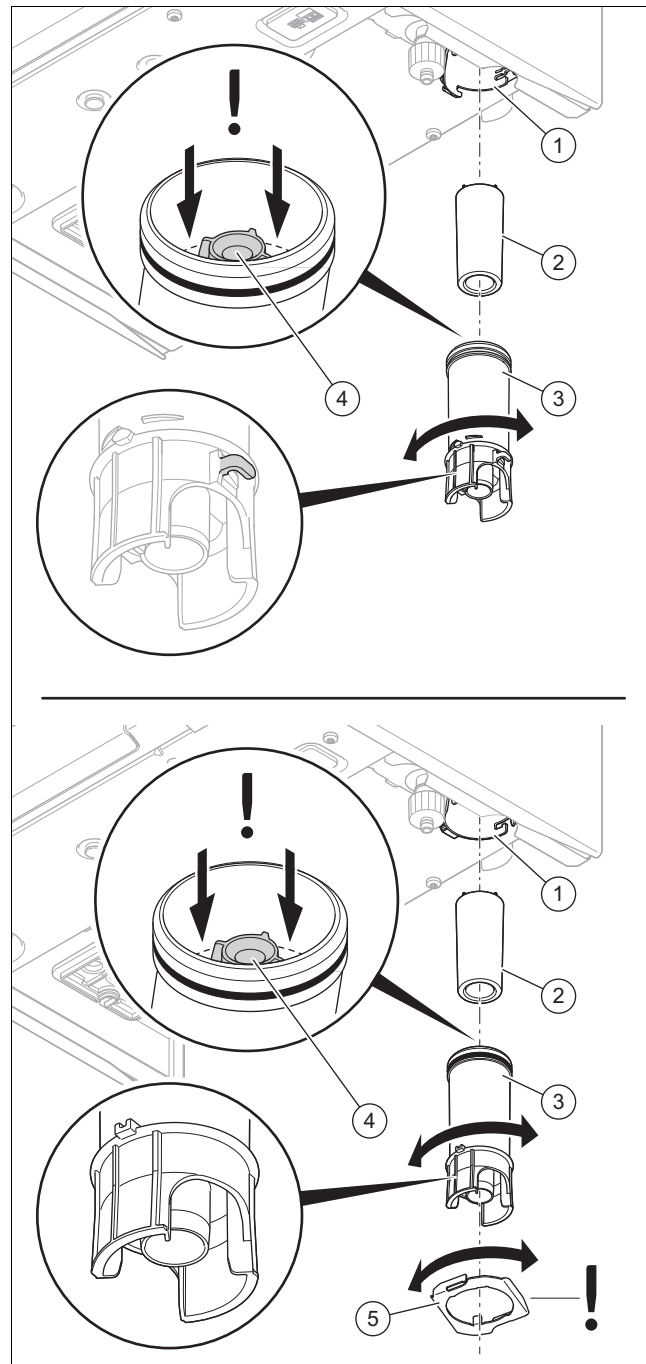
În cazul în care, după încheierea programului de verificare **P.000**, încă există prea mult aer în instalația de încălzire, reporniți programul de verificare.

7.9 Umplerea și aerisirea sistemului de apă caldă

Valabilitate: Produs cu prepararea apei calde integrată

1. Deschideți supapa de închidere a apei reci de la produs.
2. Umpleți sistemul de apă caldă prin deschiderea tuturor robinetelor de alimentare a apei calde menajere, până la scurgerea apei.

7.10 Umplerea sifonului de condens



1. Dacă este necesar, desfaceți inelul de fixare (5).
2. Desfaceți partea inferioară a sifonului (3) de pe partea superioară a sifonului (1).
3. Îndepărtați plutitorul (2).
4. Umpleți cu apă partea inferioară până la un nivel de umplere de 10 mm sub conducta de scurgere a condensului (4).
5. Introduceți la loc plutitorul.
6. Fixați partea inferioară a sifonului pe partea superioară a sifonului.
7. Dacă sifonul de condens este fixat cu un inel de fixare, strângeți ferm inelul de fixare.

7.11 Verificarea reglării gazului

7.11.1 Verificarea reglării gazului din fabrică

- ▶ Verificați indicațiile privind tipul de gaz de pe plăcuța cu date constructive și comparați-le cu tipul de gaz de la locația instalației.

Rezultat 1:

Varianta produsului nu corespunde grupei de gaz locale.

- ▶ Nu puneți produsul în funcțiune.
- ▶ Adresați-vă serviciului de asistență tehnică.

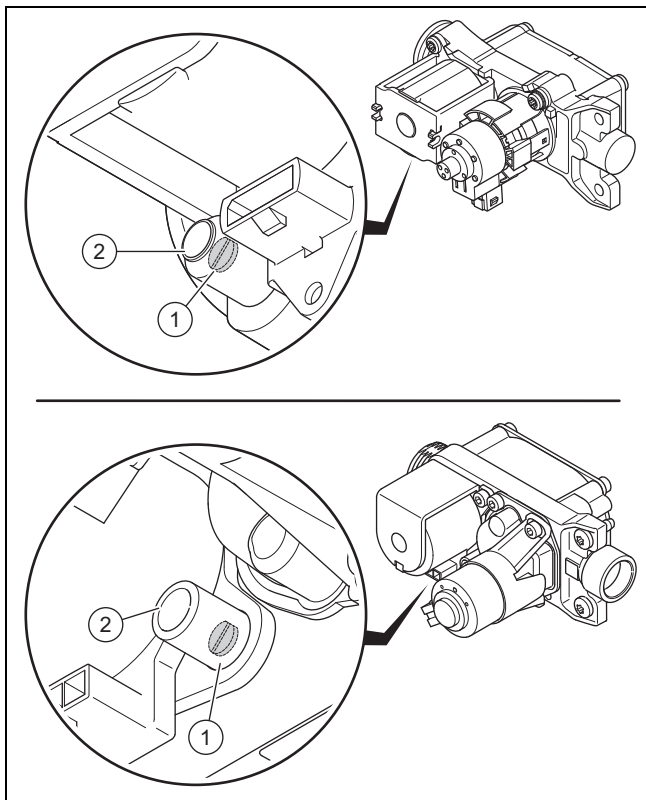
Rezultat 2:

Varianta produsului corespunde grupei de gaz locale.

- ▶ Verificați presiunea racordului de gaz/presiunea de admisie a gazului. (→ Capitol 7.11.2)
- ▶ Verificați conținutul de CO₂ și O₂. (→ Capitol 7.11.4)

7.11.2 Verificarea presiunii racordului de gaz/de admisie a gazului

1. Scoateți temporar produsul din funcțiune. (→ Capitol 12.1)
2. Rabatați în jos pupitrul de comandă.



3. Slăbiți șurubul de verificare (1).
 - Rotiți spre stânga: 2
4. Racordați un manometru la punctul de măsurare (2).
 - Material de lucru: Manometru cu tub în U
 - Material de lucru: Manometru digital
5. Rabatați în sus pupitrul de comandă.
6. Deschideți robinetul de gaz.
7. Puneți aparatul în funcțiune.
8. Măsurați presiunea racordului de gaz/presiunea de admisie a gazului față de presiunea atmosferică.

Presiunea permisă pentru admisia gazului

România	Gaz natural	H	1,7 ... 2,5 kPa (17,0 ... 25,0 mbar)
	Gaz lichefiat	P	2,5 ... 3,5 kPa (25,0 ... 35,0 mbar)

- Presiunea racordului de gaz: fără ajutor de la **P.001**
- Presiunea de admisie a gazului: cu ajutor de la **P.001** (→ Capitol 6.4)

Rezultat 1:

Presiunea racordului de gaz/presiunea de admisie a gazului în domeniul admis

- ▶ Scoateți temporar produsul din funcțiune. (→ Capitol 12.1)
- ▶ Rabatați în jos pupitrul de comandă.
- ▶ Detașați manometrul.
- ▶ Strângeți fix șurubul niplului de măsurare.
- ▶ Deschideți robinetul de gaz.
- ▶ Verificați niplul de măsurare pentru etanșeitatea la gaz.
- ▶ Rabatați în sus pupitrul de comandă.
- ▶ Montați carcasa frontală. (→ Capitol 7.11.3)
- ▶ Puneți aparatul în funcțiune.

Rezultat 2:

Presiunea racordului de gaz/presiunea de admisie a gazului nu se află în domeniul admis



Precauție!

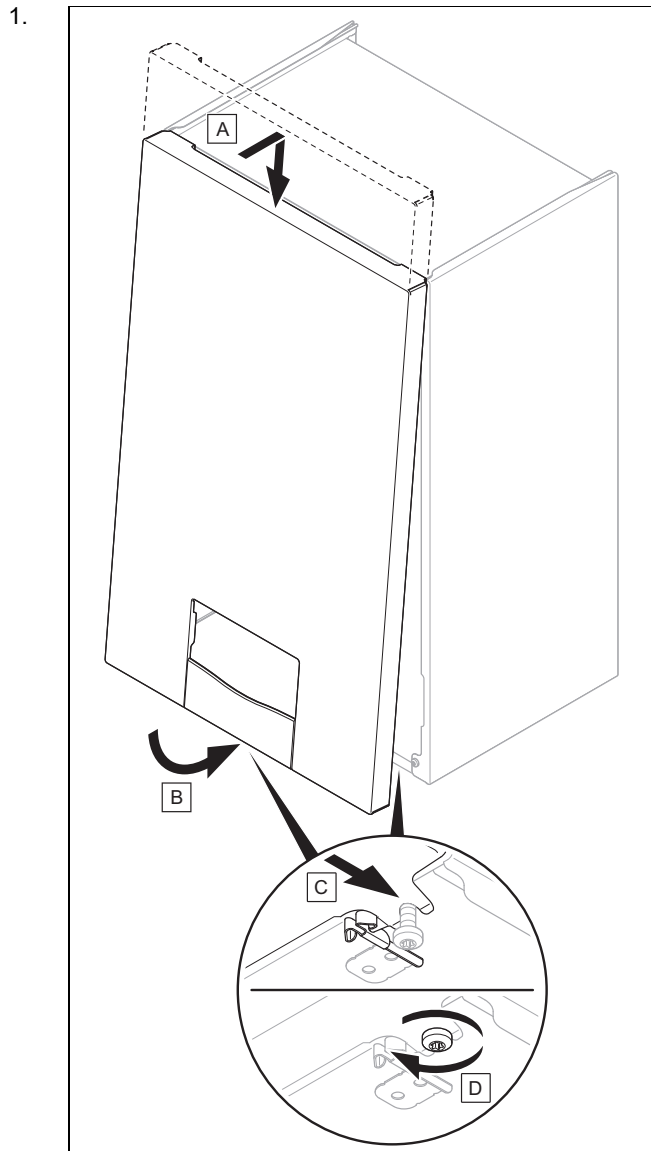
Riscul de prejudicii materiale și de disfuncționalități datorită presiunii racordului de gaz/presiunii de admisie a gazului greșită!

Dacă presiunea racordului de gaz/presiunea de admisie a gazului se află în afara domeniului admis, atunci se pot produce defecțiuni în funcțiune și deteriorarea produsului.

- ▶ Nu realizați setări la produs.
- ▶ Nu puneți produsul în funcțiune.

- ▶ Dacă nu puteți remedia eroarea, atunci informați societatea furnizoare de gaz.
- ▶ Scoateți temporar produsul din funcțiune. (→ Capitol 12.1)
- ▶ Rabatați în jos pupitrul de comandă.
- ▶ Detașați manometrul.
- ▶ Strângeți fix șurubul niplului de măsurare.
- ▶ Deschideți robinetul de gaz.
- ▶ Verificați niplul de măsurare pentru etanșeitatea la gaz.
- ▶ Rabatați în sus pupitrul de comandă.
- ▶ Montați carcasa frontală. (→ Capitol 7.11.3)
- ▶ Închideți robinetul de gaz.

7.11.3 Montarea carcasei frontale



2. Înșurubați ferm cele două șuruburi de pe partea inferioară stângă și dreaptă a produsului.

7.11.4 Verificarea conținutului de CO₂ și O₂

- Deschideți zona de măsurare de la punctul de măsurare a gazelor arse și montați sonda de măsurare a analizorului de gaze arse.
- Porniți modul Coșar (→ Capitol 6.8).



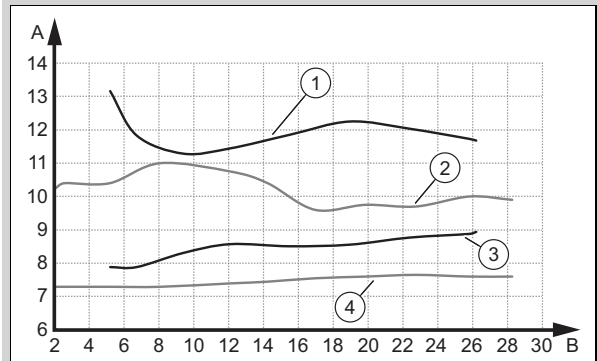
Indicație

Executați măsurările numai cu carcasa frontală montată.

- Aveți în vedere sarcina corectă de încălzire.
 - Sarcină max. de încălzire apă caldă** (selectare standard)
 - Sarcină de încălzire reglabilă** (la anumite instalări este necesară abaterea de la selectarea standard)
- Așteptați până când produsul a finalizat calibrarea prin intermediul **S.093**, iar starea se schimbă în **S.004**, **S.014** oder **S.024**.
- Poziționați sonda de măsurare a analizorului de gaze arse în centrul debitului central al gazelor arse.
- Așteptați până când valoarea măsurată s-a stabilizat și protocolați valoarea măsurată citită.

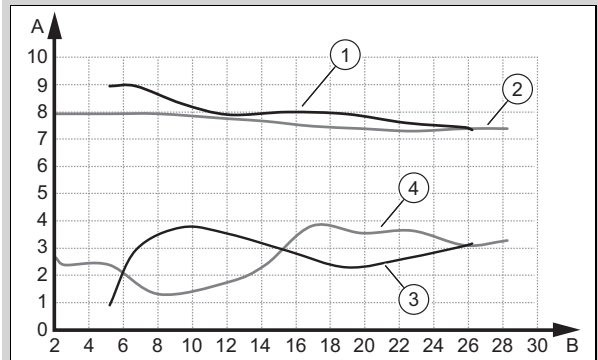
7. Comparați valoarea măsurată citită cu domeniile admise din cadrul diagramelor.

Valabilitate: VU 20CS/1-7 (N-INT2) SAU VU 25CS/1-7 (N-INT2)



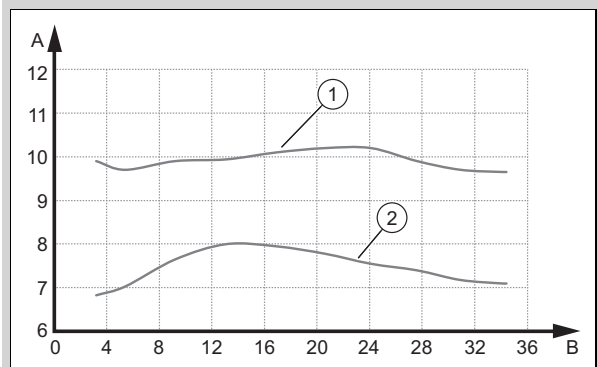
A	Conținut de CO ₂ [% vol.]	B	Sarcină de încălzire [kW]
1	Conținut max. de CO ₂ al gazului lichefiat	3	Conținut min. de CO ₂ al gazului lichefiat
2	Conținut max. de CO ₂ al gazului natural	4	Conținut min. de CO ₂ al gazului natural

Valabilitate: VU 20CS/1-7 (N-INT2) SAU VU 25CS/1-7 (N-INT2)

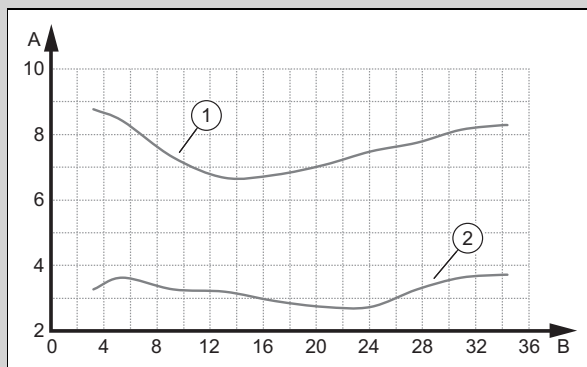


A	Conținutul de O ₂ [% vol.]	B	Sarcină de încălzire [kW]
1	Conținut max. de O ₂ al gazului lichefiat	3	Conținut min. de O ₂ al gazului lichefiat
2	Conținut max. de O ₂ al gazului natural	4	Conținut min. de O ₂ al gazului natural

Valabilitate: VUW 36CF/1-7 (N-INT2)



A	Conținut de CO ₂ [% vol.]	B	Sarcină de încălzire [kW]
1	Conținut max. de CO ₂ al gazului natural	2	Conținut min. de CO ₂ al gazului natural



A	Conținutul de O ₂ [% vol.]	B	Sarcină de încălzire [kW]
1	Conținut max. de O ₂ al gazului natural	2	Conținut min. de O ₂ al gazului natural

Rezultat:

Valoarea este în afara domeniului admis

- ▶ Verificați lungimea totală a țevii de la sistemul de admisie a aerului/evacuare a gazelor arse.
 - ▶ Verificați recircularea și prezența de înfundări în sistemul de admisie a aerului/evacuare a gazelor arse.
 - ▶ Măsurați din nou conținutul de CO₂ și O₂ de la punctele de măsurare a gazelor arse și protocolați valoarea măsurată.
 - ▶ Dacă conținutul de CO₂ sau O₂ se află în continuare în afara domeniului admis, corectați raportul gaz-aer prin intermediul **D.158** și măsurați din nou conținutul de CO₂ și O₂ la punctul de măsurare a gazelor arse.
 - ▶ Dacă conținutul de CO₂ sau O₂ se află în continuare în afara domeniului admis, înlocuiți electrodul de reglare (→ Capitol 11.7.13) și reglați **D.158** la reglarea din fabrică.
 - ▶ Măsurați din nou conținutul de CO₂ și O₂ de la punctele de măsurare a gazelor arse și protocolați valoarea măsurată.
 - ▶ Dacă valoarea continuă să se afle în afara domeniului admis, nu puneți aparatul în funcțiune și informați serviciul de asistență tehnică.
8. Îndepărtați analizorul de gaze arse și închideți zona de măsurare de la punctul de măsurare a gazelor arse.

7.12 Verificarea regimului de încălzire

1. Asigurați-vă că există o cerință de încălzire.
2. Navigați la **MENIU** → **SETĂRI** → **Nivel pentru specialiști** → **Prezentare generală date**.
 - ◁ Dacă aparatul funcționează corect, pe afișaj apare **S.004**.

7.13 Dedurizarea apei

Odată cu creșterea temperaturii apei, crește și probabilitatea de formare a depunerilor de calcar.

- ▶ Dedurizați apa dacă este necesar.

Condiție: Duritatea apei: $\geq 3,57 \text{ mol/m}^3$

- ▶ Reduceți valoarea nominală a temperaturii apei calde.
 - Temperatura apei calde menajere: $\leq 50 \text{ }^\circ\text{C}$

7.14 Verificarea preparării apei calde menajere

1. Asigurați-vă că există o cerință de apă caldă.

Valabilitate: Produs cu boiler pentru apă caldă menajeră racordat

- ▶ Navigați la **MENIU** → **SETĂRI** → **Nivel pentru specialiști** → **Prezentare generală date**.
 - ◁ Dacă boilerul pentru apă caldă este încărcat corect, pe display apare **S.024**.
 - ◁ Dacă boilerul este prevăzut cu un senzor de temperatură, verificați temperatura de la boiler **Temp. ieș. boiler AC**

Valabilitate: Produs cu prepararea apei calde integrată

- ▶ Navigați la **MENIU** → **SETĂRI** → **Nivel pentru specialiști** → **Prezentare generală date**.
 - ◁ Dacă dintr-un robinet de apă se scurge apă caldă, pe afișaj apare **S.014**.
 - ◁ Verificați temperatura apei calde **Temperatură reală apă caldă**

Condiție: Regulator racordat

- ▶ Reglați la regulator temperatura nominală pentru boilerul pentru apă caldă racordat (→ Instrucțiuni de operare și instalare a regulatorului).
 - ◁ Aparatul de încălzire preia temperatura nominală reglată la regulator.

7.15 Verificarea conținutului de CO

1. Deschideți zona de măsurare de la punctul de măsurare a gazelor arse și montați sonda de măsurare a analizorului de gaze arse.
2. Porniți modul Coșar (→ Capitol 6.8).



Indicație

Executați măsurările numai cu carcasa frontală montată.

3. Aveți în vedere sarcina corectă de încălzire.
 - **Sarcină max. de încălzire apă caldă** (selectare standard)
 - **Sarcină de încălzire reglabilă** (La anumite instalări este necesară abaterea de la selectarea standard)
4. Așteptați până când produsul a finalizat calibrarea prin intermediul **S.093** iar starea se schimbă în **S.004**, **S.014** sau **S.024**.
5. Poziționați sonda de măsurare a analizorului de gaze arse în centrul debitului central al gazelor arse.
6. Așteptați până când valoarea măsurată s-a stabilizat și protocolați valoarea măsurată citită.

Rezultat:

Valoare în afara cerințelor reglementare

- ▶ Corecțiți raportul gaz-aer prin intermediul **D.158** până când este atinsă valoarea dorită pentru CO.
 - ▶ După fiecare corecție, efectuați o măsurare a conținutului de CO.
 - ▶ Dacă valoarea de CO este în continuare în afara domeniului permis, reduceți încărcarea maximă prin intermediul **D.077**.
 - ▶ Măsurați conținutul de CO la punctul de măsurare a gazelor arse și protocoalați valoarea măsurată.
 - ▶ Dacă valoarea se află în afara domeniului admis, repetați etapele de lucru prezentate anterior până când sunt îndeplinite cerințele reglementare.
 - ▶ Dacă valoarea continuă să se afle în afara domeniului admis, nu puneți aparatul în funcțiune și informați serviciul de asistență tehnică.
7. Scoateți senzorul aparatului de măsură pentru CO și închideți zona de măsurare de la punctul de măsurare a gazelor arse.

7.16 Verificarea etanșeității

- ▶ Verificați pieselor parcurse de gaz, etanșeitățile sistemului interior de aer-gaze arse, etanșeitățile circuitului de încălzire și circuitului de apă caldă (demontați carcasa frontală pentru aceste lucrări de verificare și montați carcasa frontală după finalizarea lucrărilor de verificare).
- ▶ Verificați sistemul de evacuare a gazelor arse pentru o instalare ireproșabilă.
- ▶ Verificați dacă panoul frontal este montat.

7.17 Racordarea produsului la alt tip de gaz



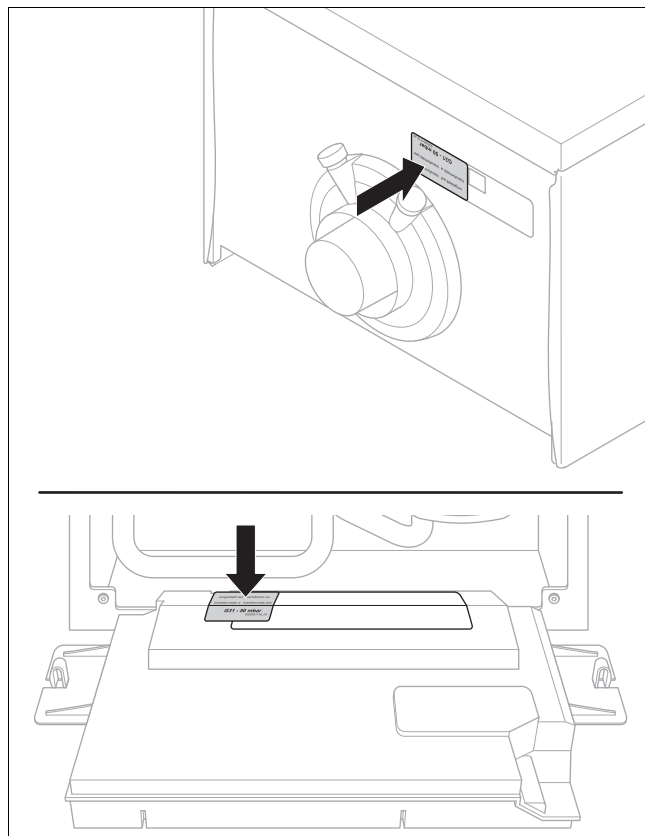
Indicație

La prima punere în funcțiune, stabilirea tipului de gaz dorit este stabilită la rularea asistentului de instalare. La alegerea gazului lichefiat, trebuie utilizat abțibildul din pachetul de livrare.



Indicație

Dacă tipul de gaz va fi convertit la un moment ulterior, va fi necesar un set de inversare (înlocuirea electrodului de reglare).



Condiție: Racordarea tipului de gaz la un moment ulterior

- ▶ Urmați indicațiile din cadrul instrucțiunilor aferente setului de inversare.

7.18 Adaptarea la lungimea maximă a tubulaturii de admisie a aerului/evacuare a gazelor arse

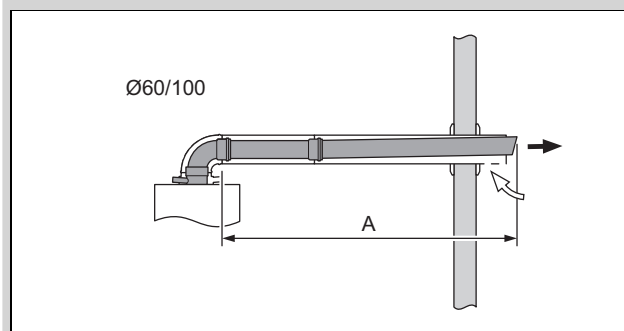
Valabilitate: C13 sau C13x, montare orizontală pe perete/acoperiș, tubulatură de admisie a aerului/evacuare a gazelor arse \varnothing 60/100 mm, instalație de evacuare a gazelor arse certificată în cadrul certificării sistemului

Pentru a compensa pierderea de presiune prin tubulatura de admisie a aerului/evacuare a gazelor arse, este necesară efectuarea unei setări în cadrul asistentului de instalare (specific fiecărei țări) sau al codului de diagnoză **D.164**.

Acest capitol este valabil exclusiv pentru următoarele produse:

Aparat - număr articol

VU 20CS/1-7 (N-INT2)	0010038488
VU 25CS/1-7 (N-INT2)	0010038489
VUW 36CF/1-7 (N-INT2)	0010024607



- ▶ Reglați codul de diagnoză **D.164**. (→ Capitol 6.3)

Lungimea (A) [m] + lungimea corespunzătoare pentru modificarea direcției ¹⁾	Setare
< 5	Nu este necesară adaptarea, se aplică valoarea standard.
≥ 5 ²⁾	5

¹⁾ Lungimea maximă a țevii se reduce în cazul modificărilor suplimentare ale direcției după cum urmează: la nivelul fiecărui cot de 87° cu 1 m, la nivelul fiecărui cot de 45° cu 0,5 m.

²⁾ Lungimea maximă a țevii, consultați instrucțiunile de montaj a tubulaturii de admisie a aerului/evacuare a gazelor arse.

8 Adaptare la instalație

8.1 Reglarea parametrilor

- ▶ Navigați la punctul de meniu **Configurare aparat** și setați cei mai importanți parametri ai instalației.
- ▶ Navigați la punctul de meniu **Start instal. asistent** și reporniți asistentul de instalare.
- ▶ Navigați la punctul de meniu **Meniu Diagnoză** și setați parametrii suplimentari ai instalației.

Coduri de diagnoză (→ Anexă B)

8.2 Activarea componentei suplimentare a modului multifuncțional

Condiție: Componenta din releul 1 conectată

- ▶ Alegeți parametrul **D.027** pentru a atribui o funcție releului 1. (→ Capitol 6.3)

Condiție: Componenta din releul 2 conectată

- ▶ Alegeți parametrul **D.028** pentru a atribui o funcție releului 2. (→ Capitol 6.3)

8.3 Adaptarea reglajelor pentru încălzire

8.3.1 Sarcină de încălzire

În timpul funcționării, sarcina de încălzire este adaptată progresiv, prin modulația arzătorului, la puterea termică necesară pentru sistemul de încălzire.

8.3.1.1 Sarcină minimă de încălzire

Prin intermediul **D.085**, sarcina minimă de încălzire poate fi crescută în intervalul cuprins între valoarea minimă și valoarea limită a puterii de aprindere condiționate din punct de vedere tehnic. Celula termică modulează până la valoarea reglată, iar domeniul de modulație este limitat.

Funcționarea temporizată este posibilă datorită creșterii limitei inferioare de modulație.

Această reglare este valabilă pentru regimul de încălzire și preparare a apei calde.

8.3.1.2 Reglarea sarcinii maxime de încălzire

Sarcina maximă de încălzire poate fi reglată prin intermediul **D.000** la necesarul de putere determinat al instalației.

Dacă setarea **auto** este activată în parametrul **D.000**, produsul adaptează automat sarcina maximă de încălzire la necesarul actual al instalației.

8.3.2 Reglarea modului de funcționare hidraulic



Indicație

În funcție de tipul de aparat, sunt disponibile diverse moduri hidraulice de funcționare.

Pentru transferul sarcinii de încălzire este utilizat debitul volumic al agentului termic, care este generat de pompa internă de circulare din instalația de încălzire. Pentru generarea debitului volumic există diferite moduri hidraulice de funcționare, care pot fi selectate prin intermediul **D.170**.

- ▶ Selectați parametrul **D.170** și, dacă este necesar, **D.171** până la **D.175**, pentru a adapta modul hidraulic de funcționare al generatorului de căldură la instalația de încălzire. (→ Capitol 6.3)


Valorile reglate pentru D.170	Descriere
0: Fără bypass const. Δp	La acest mod de funcționare, pompa este exploatată cu o presiune constantă. Puteți executa o reglare fină a funcționării pompei cu parametrul D.171 .
1: Fără bypass ampl.cons. Δp	La acest mod de funcționare, pompa este exploatată cu o presiune constantă. Dacă cantitatea de apă recirculată pentru pornirea regimului de încălzire nu este disponibilă și există o cerință termică, se poate genera cu acest mod de funcționare a pompei cantitatea de apă recirculată cu creșterea automată a presiunii. Puteți executa o reglare fină a funcționării pompei cu parametrul D.171 și D.174 .
2: Bypass const. Δp	La acest mod de funcționare, pompa este exploatată cu o presiune constantă. Pentru menținerea unei cantități minime de apă recirculată, bypass-ul cu creșterea presiunii este deschis după cum este necesar. Puteți executa o reglare fină a funcționării pompei cu parametrul D.171 și D.174 .
3: Diferență ΔT	La acest mod de funcționare, pompa este reglată la o diferență nominală. Regimul de funcționare este limitat de cantitatea necesară de apă recirculată pentru pornirea regimului de încălzire, precum și de nivelul minim, respectiv maxim de presiune al pompei. Diferența nominală este setată cu parametrul D.172 . Nivelul minim de presiune al pompei este setat cu parametrul D.173 . Nivelul maxim de presiune al pompei este setat cu parametrul D.174 .

Valorile reglate pentru D.170	Descriere
4: Turație fixă pompă	La acest mod de funcționare, pompa funcționează cu o treaptă constantă. Acest regim de funcționare a pompei este preferat pentru un transfer omogen al căldurii atunci când sunt instalate o butelie de echilibrare hidraulică, un separator de sistem, o cascadă hidraulică, precum și un vas tampon. Diferența fixă este setată cu parametrul D.175 .

8.3.3 Reglarea temperaturii pe tur/temperaturii dorite

Temperatura dorită poate fi reglată prin intermediul controlerului de sistem (→ Instrucțiuni de operare și instalare a controlerului de sistem).

Dacă nu este racordat niciun controler de sistem, temperatura nominală pe tur poate fi reglată prin intermediul regulatorului generatorului de căldură. Temperatura nominală maximă pe tur este reglată prin intermediul **D.071**.

- ▶ Pornind de la afișajul de bază, apăsați pe .
 - ◀ Pe display este afișată deja temperatura pe tur dorită.
 - ◀ Dacă modulul regulatorului este racordat, pe display este afișată temperatura dorită.

8.3.4 Durata de blocare a arzătorului

Pentru a evita o pornire și oprire frecventă a arzătorului, iar astfel pierderi de energie, după fiecare oprire a arzătorului pentru o anumită durată se activează un blocaj electronic de repornire. Durata de blocare a arzătorului este activă numai pentru regimul de încălzire. Un regim de pregătire a apei calde pe parcursul unui timp de blocare a arzătorului nu influențează elementul de temporizare (reglarea din fabrică: 20 min).

8.3.5 Setarea duratei de blocare a arzătorului



Indicație

Valorile din tabelele următoare sunt valabile numai în cazul în care codul de diagnoză **D.071** este setat la 75 °C.

1. Reglați codul de diagnoză **D.002**. (→ Capitol 6.3)

T _{vor} (nominal) [°C]	Durata maximă setată de blocare a arzătorului [min]						
	2	5	10	15	20	25	30
30	2,0	4,5	8,5	12,6	16,7	20,8	24,9
35	2,0	4,2	7,8	11,5	15,1	18,7	22,4
40	2,0	3,9	7,1	19,3	13,5	16,6	19,8
45	2,0	3,6	6,4	9,1	11,8	14,5	17,3
50	2,0	3,4	5,6	7,9	10,2	12,5	14,7
55	2,0	3,1	4,9	6,7	8,5	10,4	12,2
60	2,0	2,8	4,2	5,5	6,9	8,3	9,6
65	2,0	2,5	3,5	4,4	5,3	6,2	7,1
70	2,0	2,3	2,7	3,2	3,6	4,1	4,5
75	2,0	2,0	2,0	2,0	2,0	2,0	2,0

T _{vor} (nominal) [°C]	Durata maximă setată de blocare a arzătorului [min]					
	35	40	45	50	55	60
30	29,0	33,1	37,2	41,3	45,4	49,5
35	26,0	29,6	33,3	36,9	40,5	44,2
40	23,0	26,2	29,4	32,5	35,7	38,9
45	20,0	22,7	25,5	28,2	30,9	33,6
50	17,0	19,3	21,5	23,8	26,1	28,4
55	14,0	15,8	17,6	19,5	21,3	23,1
60	11,0	12,4	13,7	15,1	16,5	17,8
65	8,0	8,9	9,8	10,7	11,6	12,5
70	5,0	5,5	5,9	6,4	6,8	7,3
75	2,0	2,0	2,0	2,0	2,0	2,0

2. Părășiți codurile de diagnoză. (→ Capitol 6.3.1)
3. Părășiți nivelul pentru specialiști. (→ Capitol 6.2.1)

8.3.6 Reglarea duratei de postfuncționare a pompei

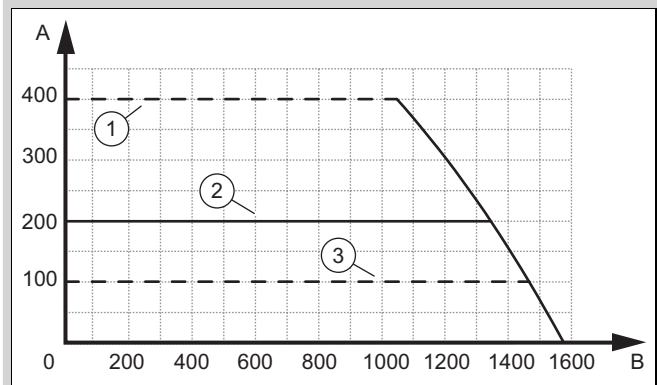
Durata de postfuncționare a pompei poate fi reglată prin intermediul **D.001**. Identificarea necesarului termic poate fi astfel optimizată.

8.3.7 Reglarea modului de funcționare al pompei de încălzire

Modul de funcționare al pompei de încălzire poate fi reglat prin intermediul **D.018**. Identificarea necesarului termic poate fi astfel optimizată.

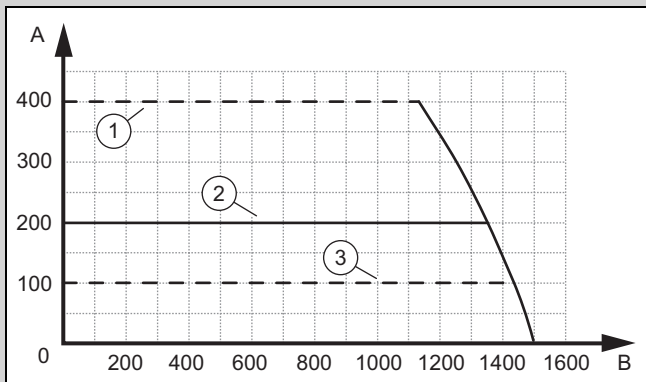
8.3.8 Caracteristica pompei

Valabilitate: VU 20CS/1-7 (N-INT2) SAU VU 25CS/1-7 (N-INT2)



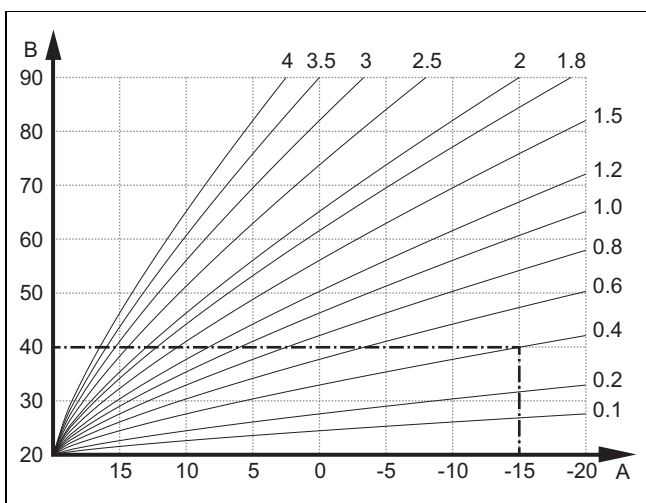
- | | | | |
|---|---------------------------|---|---------------------------|
| A | Înălțimea de pompă [mbar] | 2 | Reglarea din fabrică |
| 1 | Înălțimea maximă de pompă | B | Debit [l/h] |
| | | 3 | Înălțimea minimă de pompă |

Valabilitate: VUW 36CF/1-7 (N-INT2)



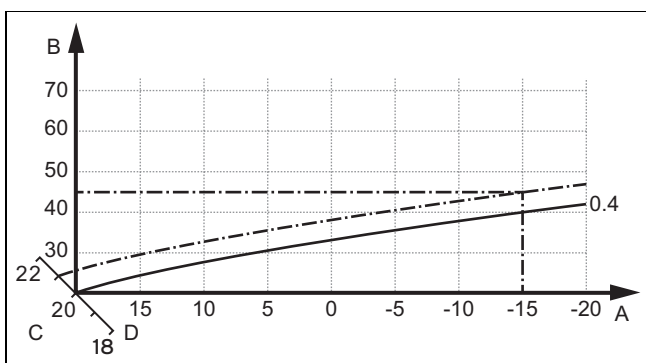
A Înălțimea de pompare [mbari]
 1 Înălțimea maximă de pompare
 2 Reglarea din fabrică
 B Debit [l/h]
 3 Înălțimea minimă de pompare

8.3.9 Setarea curbei de încălzire



A Temperatura exterioră °C
 B Temperatura nominală pe tur °C

Figura prezintă curbele de încălzire posibile între 0.1 și 4.0 la o temperatură de 20 °C a camerei. Dacă este selectată curba de încălzire 0.4, la o temperatură exterioră de -15 °C temperatura de tur este reglată la 40 °C.



A Temperatura exterioră °C
 B Temperatura nominală pe tur °C
 C Temperatura camerei °C
 D Axa a

Dacă este selectată curba de încălzire 0.4 și este indicată pentru temperatura camerei 21 °C, atunci curba de încălzire se deplasează conform prezentării din figură. Pe axa cu o

înclinare de 45° curba de încălzire se va deplasa paralel în funcție de valoarea temperatură setată a camerei. La o temperatură exterioră de -15 °C, reglarea asigură o temperatură pe tur de 45 °C.

- ▶ Navigați la **MENIU** → **SETĂRI** → **Nivel pentru specialiști** → **Configurație instalație** → **Încălzire** → **Curbă de încălzire**.
- ▶ Cu ajutorul barei de defilare selectați valoarea dorită.
- ▶ Părăsiți nivelul pentru specialiști. (→ Capitol 6.2.1)

8.3.10 Setarea înălțimii de pompare

1. Reglați codul de diagnoză **D.171**. (→ Capitol 6.3)
2. Setati înălțimea de pompare la valoarea necesară.
3. Părăsiți codurile de diagnoză. (→ Capitol 6.3.1)
4. Părăsiți nivelul pentru specialiști. (→ Capitol 6.2.1)

8.3.11 Reglarea bypass-ului



Indicație

Parametrul **D.170** trebuie să fie setat la **Bypass const. Δp**.

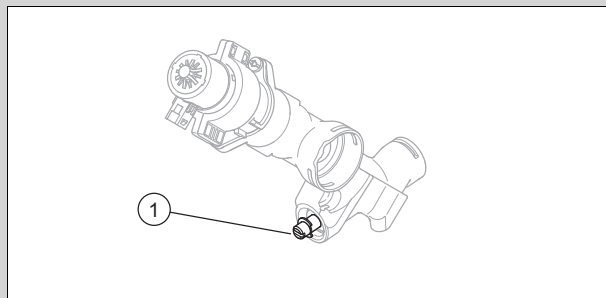
Parametrii **D.173** și **D.174** trebuie să fie setați la reglarea din fabrică.

Condiție: Supapă de preaplin instalată

1. Setati înălțimea de pompare prin intermediul **D.171**. (→ Capitol 6.3)

Condiție: Alimentarea dorită cu căldură nu are loc

- ▶ Dacă **D.171** este setat la 400 mbari, iar alimentarea cu căldură nu este încă suficientă, reajustați presiunea prin intermediul supapei de preaplin.
- ▶ Demontați capacul frontal. (→ Capitol 5.8.3)
- ▶ Rabatați în jos pupitrul de comandă.



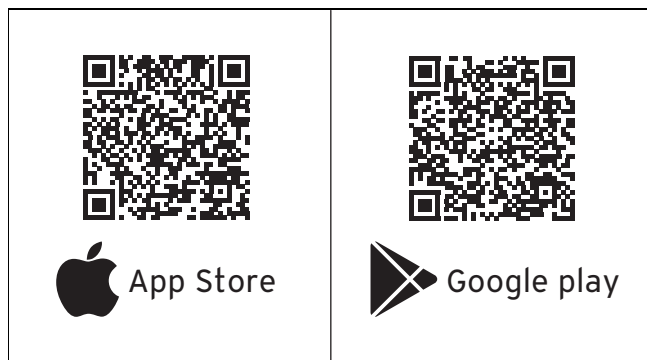
Reglați în sens orar presiunea de la supapa de preaplin (1).

Poziția șurubului de reglare	Presiune	Observație
Opritor drept (rotit complet în jos)	0,035 MPa (0,350 bar)	Dacă radiatoarele nu se încălzesc suficient la setările din fabrică.

- ▶ Rabatați în sus pupitrul de comandă.
- ▶ Montați carcasa frontală. (→ Capitol 7.11.3)

8.3.12 Efectuarea echilibrării hidraulice

1. Achiziționați **ALPHA Reader**.



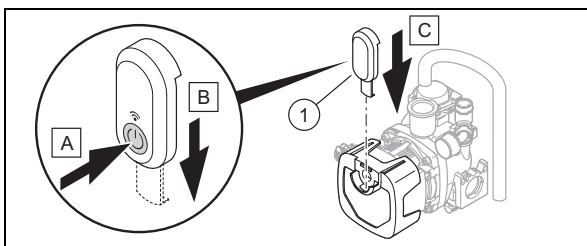
2. Descărcați aplicația gratuită **Grundfos GO Balance** de pe Google Play® sau din App Store® de pe dispozitivul dumneavoastră mobil.



Indicație

Țineți cont de faptul că tariful pentru conexiunea la internet trebuie să fie nelimitată ca timp sau date, în caz contrar, pot rezulta costuri suplimentare.

3. Instalați aplicația gratuită **Grundfos GO Balance** pe dispozitivul dumneavoastră mobil.
4. Demontați capacul frontal. (→ Capitol 5.8.3)
5. Rabatați în jos pupitrul de comandă.
- 6.



7. Porniți aplicația **Grundfos GO Balance** pe dispozitivul dumneavoastră mobil și urmați pas cu pas instrucțiunile din sistemul de asistență.
8. După echilibrarea hidraulică, demontați **ALPHA Reader**.
9. Rabatați în sus pupitrul de comandă.
10. Dezactivați funcția **Compensare hidraulică** pe display-ul generatorului de căldură, în caz contrar, generatorul de căldură va fi blocat timp de 6 ore.
11. Montați carcasa frontală. (→ Capitol 7.11.3)

8.3.13 Afișarea informațiilor despre produs

Prin intermediul aplicației **myVAILLANT pro** puteți accesa informații actuale despre aparat prin scanarea unui cod QR.

- ▶ Descărcați aplicația gratuită **myVAILLANT pro** de pe Google Play® sau din App Store® pe aparatul dumneavoastră mobil.



Indicație

Țineți cont de faptul că tariful pentru conexiunea la internet trebuie să fie nelimitată ca timp sau date, în caz contrar, pot rezulta costuri suplimentare.

- ▶ Instalați aplicația gratuită **myVAILLANT pro** pe aparatul dumneavoastră mobil.

- ▶ Porniți aplicația **myVAILLANT pro** pe aparatul dumneavoastră mobil și autentificați-vă.
- ▶ Navigați pe display-ul generatorului de căldură la **MENIU** → **SETĂRI** → **Nivel pentru specialiști** → **Cod de service QR**.



Indicație

Codul QR este afișat timp de 60 de secunde.

- ▶ Scanați codul QR cu ajutorul aplicației.
 - ◀ Informațiile actuale despre aparat sunt afișate în cadrul aplicației.

8.4 Adaptarea reglajelor pentru apă caldă

8.4.1 Reglarea temperaturii apei calde

Valabilitate: Produs cu prepararea apei calde integrată SAU Produs cu boiler pentru apă caldă menajeră racordat




Pericol!

Pericol de moarte cauzat de Legionella!

Legionella se dezvoltă la temperaturi sub 60 °C.

- ▶ Asigurați-vă de faptul că operatorul cunoaște toate măsurile de protecție antilegionella pentru a îndeplini indicațiile valabile privind profilaxia Legionella.

1. Respectați prescripțiile în vigoare privind profilaxia Legionella.
2. Pornind de la afișajul de bază, apăsați pe .
3. Reglați temperatura dorită a apei calde.

Valabilitate: Produs cu controler de sistem

- ▶ Mai întâi, reglați valoarea maximă a temperaturii nominale a apei calde la unitatea de comandă a generatorului de căldură înainte de a racorda controlerul de sistem (eBUS).
- ▶ Reglați temperatura dorită a apei calde de la controlerul de sistem (→ Instrucțiuni de utilizare/Instrucțiuni de instalare a controlerului de sistem).

Condiție: Controler de sistem racordat

- ▶ Verificați prepararea apei calde. (→ Capitol 7.14)

8.4.2 Reglarea reîncălzirii solare

Valabilitate: Produs cu prepararea apei calde integrată



Indicație

Asigurați-vă că generatorul de căldură rămâne conectat pe perioada lunilor de vară.

1. Reglați codul de diagnoză **D.058**. (→ Capitol 6.3)
2. Asigurați-vă de faptul că temperatura la racordul de apă rece al produsului nu depășește 70 °C.

9 Predarea către utilizator

- ▶ După finalizarea instalării, lipiți abțibildul alăturat, cu solicitarea de citire a instrucțiunilor, în limba utilizatorului pe partea frontală a aparatului.
- ▶ Explicați utilizatorului poziția și funcționarea dispozitivelor de siguranță.
- ▶ Instruiți utilizatorul privind manevrarea aparatului.
- ▶ Puneți accentul pe instrucțiunile de siguranță pe care utilizatorul trebuie să le respecte.
- ▶ Informați utilizatorul privind necesitatea întreținerii aparatului conform intervalelor indicate.
- ▶ Predați utilizatorului toate instrucțiunile și documentele aparatului.
- ▶ Instruiți utilizatorul privind măsurile luate pentru alimentarea cu aer de ardere și sistemul de evacuare a gazelor arse și subliniați faptul că este interzisă realizarea oricăror modificări.
- ▶ Indicați utilizatorului faptul că nu are voie să depoziteze sau să utilizeze materiale explozive sau ușor inflamabile (de exemplu, benzină, vopsele) în camera de instalare a produsului.

10 Inspecția și întreținerea

- ▶ Respectați intervalele de inspecție și de întreținere minime.
- ▶ Realizați mai devreme o întreținere a produsului, dacă rezultatele inspecției necesită o întreținere mai rapidă.

10.1 Utilizarea garniturilor originale

Când înlocuiți componente, utilizați numai garniturile originale noi, atașate; nu sunt necesare dispozitive de etanșare suplimentare.

10.2 Intervalul de întreținere

Un interval de servisare poate fi definit în două moduri.

Prin intermediul **D.084** setați termenul expirării intervalului de ore de funcționare.

Prin intermediul **D.161** setați termenul în funcție de dată.

Dacă setați unul singur dintre cele două coduri de diagnoză (**D.084** sau **D.161**), celălalt cod de diagnoză este resetat automat la reglarea din fabrică.

Dacă pentru **D.084** selectați opțiunea **Nesetat**, mesajul de service referitor la orele de funcționare este dezactivat. Mesajul de service pentru dată este de asemenea activ și nu poate fi dezactivat.

Mesajul de service care apare face referire la evenimentul care are loc mai întâi (expirarea numărului de ore sau atingera datei).

După efectuarea lucrărilor de service, intervalele de întreținere trebuie reglate din nou. (→ Capitol 10.2.1)

10.2.1 Reglarea/Resetarea intervalului de întreținere

1. Reglați codul de diagnoză **D.084** sau **D.161**. (→ Capitol 6.3)



Indicație

Orele de funcționare până la următoarea inspecție/întreținere trebuie reglate individual (în funcție de tipul de instalație și de puterea termică).

Mod de funcționare	Valoare orientativă a orelor de funcționare (termen de 1 an)
Regimul de încălzire	4000 h
Regimul de încălzire și de preparare a apei calde	5000 h

2. Părăsiți codurile de diagnoză. (→ Capitol 6.3.1)
3. Părăsiți nivelul pentru specialiști. (→ Capitol 6.2.1)

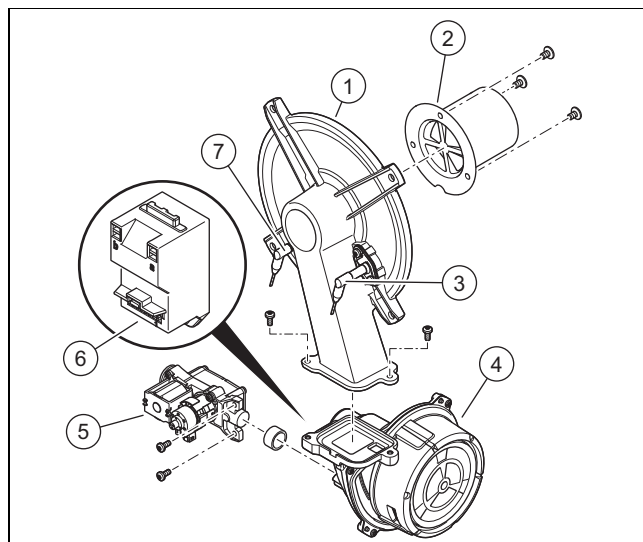
10.3 Test actuatori

MENIU → **SETĂRI** → **Nivel pentru specialiști** → **Moduri de testare** → **Test actuator**

Cu testul actuatorilor puteți porni și testa componente individuale ale instalației de încălzire.

Test actuatori (→ Anexă F)

10.4 Demontarea/Montarea modulului termocompact



- | | | | |
|---|-----------------------------|---|----------------------------|
| 1 | Flanșa arzătorului | 5 | Armătura de gaz |
| 2 | Arzătorul de amestecare | 6 | Transformator de aprindere |
| 3 | Electrodul de reglare | 7 | Electrodul de aprindere |
| 4 | Suflanta cu turajie reglată | | |



Indicație

Atingeți electrodul de reglare numai pe partea ceramică. Curățarea electrodului de reglare este interzisă.

10.4.1 Demontarea modului termocompact



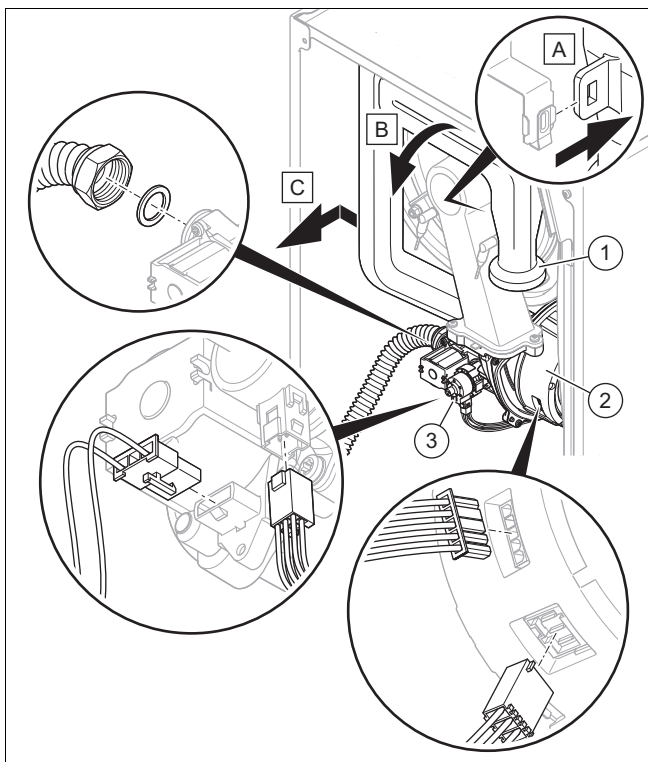
Pericol!

Pericol de moarte și riscul producerii de pagube materiale cauzat de gaze fierbinți de ardere!

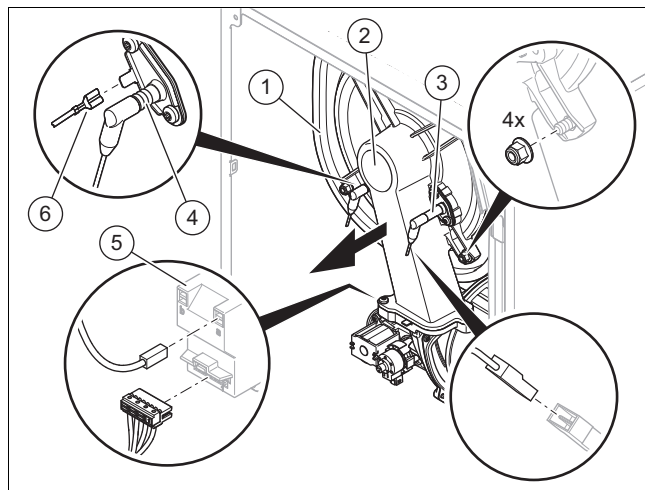
Este interzisă deteriorarea garniturii, stratului izolator și a piulițelor autoblocante de pe flanșa arzătorului. În caz contrar pot scăpa gaze fierbinți de ardere și pot provoca accidente și pagube materiale.

- ▶ Înlocuiți garnitura după fiecare deschidere a flanșei arzătorului.
- ▶ Înlocuiți piulițele autoblocante după fiecare deschidere a flanșei arzătorului.
- ▶ Dacă stratul izolator de la flanșa arzătorului sau de la peretele posterior al schimbătorului de căldură prezintă semne de deteriorare, atunci schimbați stratul izolator.

1. Decuplați aparatul de la alimentarea electrică.
2. Închideți robinetul de gaz.
3. Demontați capacul frontal. (→ Capitol 5.8.3)
4. Rabatați în jos pupitrul de comandă.



5. Trageți conducta de admisie a aerului (1) din suportul superior și detașați conducta de admisie a aerului de pe ștuțul de aspirare, conform reprezentării din figură.
6. Deșurubați piulița olandeză de la armătura de gaz (3).
7. Trageți cele două fișe de la armătura de gaz.
8. Scoateți fișa sau, dacă este cazul, ambele fișe de la motorul suflantei (2) apăsând ciocul de prindere.



9. Trageți cablul de împământare (6) de pe electrodul de aprindere (4), cele două fișe de pe transformatorul de aprindere (5) și fișa de la cablul electrodului de reglare (3).
10. Deșurubați cele patru piulițe de pe flanșa arzătorului (2).
11. Scoateți întregul modul termocompact de pe schimbătorul de căldură(1).
12. Verificați arzătorul și stratul izolator al arzătorului în vederea depistării eventualelor deteriorări. (→ Capitol 10.5.3)
13. Verificați dacă schimbătorul de căldură prezintă deteriorări.

Rezultat:

Schimbător de căldură defect

- ▶ Înlocuiți schimbătorul de căldură. (→ Capitol 11.7.7)

14. Verificați dacă schimbătorul de căldură prezintă urme de murdărie.

Rezultat:

Schimbător de căldură contaminat

- ▶ Curățați schimbătorul de căldură. (→ Capitol 10.5.2)

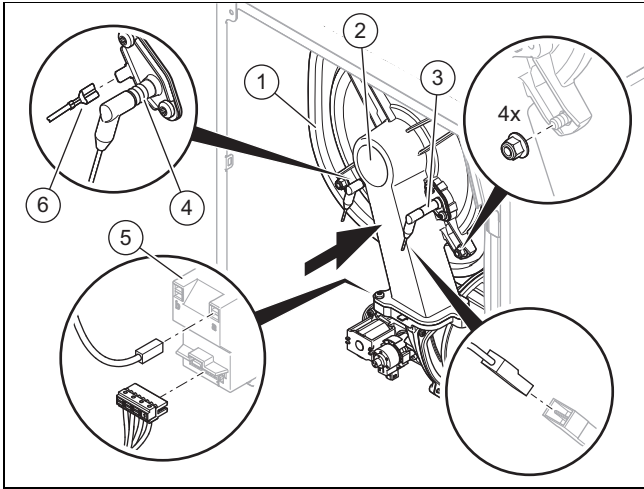
15. Verificați dacă stratul izolator al schimbătorului de căldură prezintă deteriorări.

Rezultat:

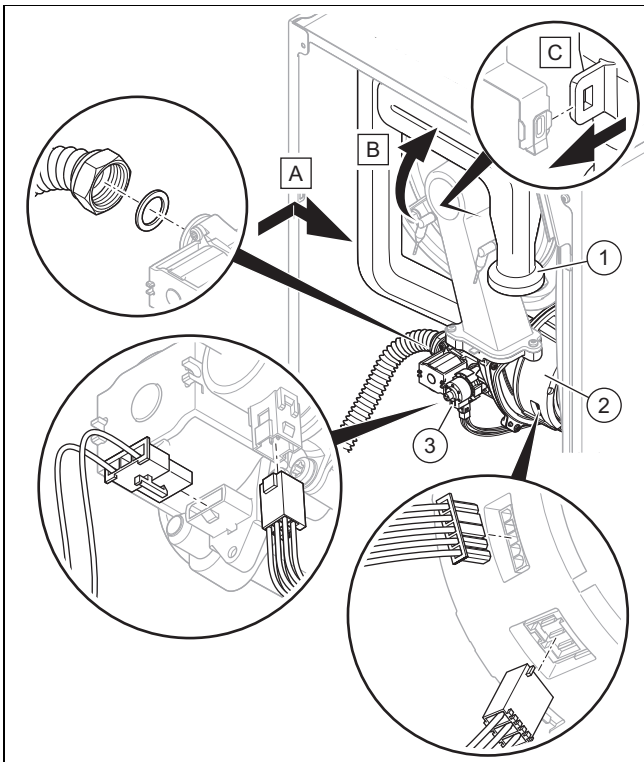
Strat izolator deteriorat

- ▶ Înlocuiți stratul izolator (→ instrucțiuni privind înlocuirea pieselor stratul izolator al schimbătorului de căldură).

10.4.2 Montarea modului termocompact



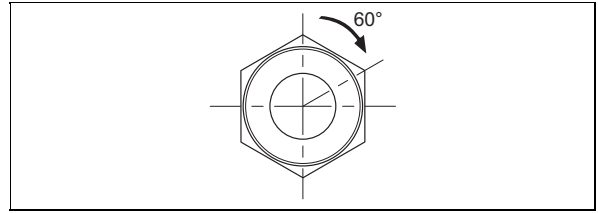
1. Introduceți modul termocompact pe schimbătorul de căldură(1).
2. Strângeți în cruce cele patru piulițe noi până când flanșa arzătorului este așezată uniform pe suprafețele opritoare.
– Cuplu de strângere: 6 Nm
3. Introduceți la loc fișa cablului de împământare (6) de pe electrodul de aprindere (4), cele două fișe de pe transformatorul de aprindere (5) și fișa de la cablul electrodului de reglare (3).



4. Cuplați din nou fișa sau, dacă este cazul, ambele fișe la motorul suflantei (2).
5. Cuplați din nou cele două fișe la armătura de gaz (3).
6. **Alternativă 1:**
 - ▶ Înșurubați piulița olandeză pe armătura de gaz, cu o garnitură nouă. Asigurați tubul de gaz contra răsucirii.

– Cuplu de strângere: 40 Nm

6. Alternativă 2:



- ▶ Înșurubați piulița olandeză pe armătura de gaz, cu o garnitură nouă. Asigurați tubul de gaz contra răsucirii.
– Cuplu de strângere: 15 Nm + 60°
7. Deschideți robinetul de gaz.
 8. Verificați etanșeitarea produsului. (→ Capitol 7.16)
 9. Verificați dacă inelul de etanșare din conducta de admisie a aerului este așezat corect.
 10. Introduceți conducta de admisie a aerului (1) pe ștuțul de aspirare și apăsați conducta de admisie a aerului în suportul superior, conform reprezentării din figură.
 11. Verificați presiunea racordului de gaz/presiunea de admisie a gazului. (→ Capitol 7.11.2)

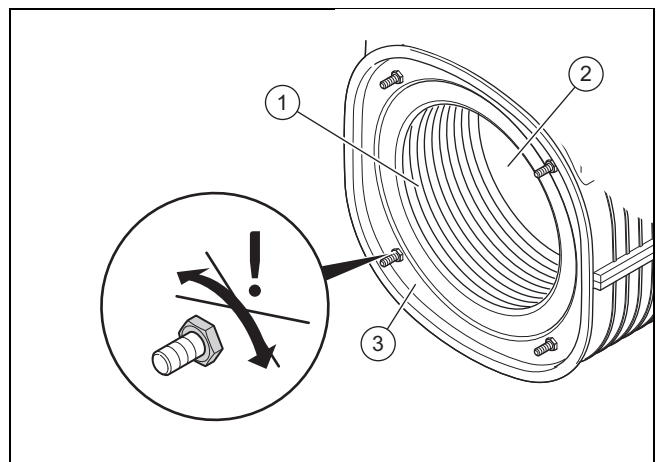
10.5 Curățarea/verificarea componentelor

1. Înainte de fiecare curățare/verificare, executați lucrările pregătitoare. (→ Capitol 10.5.1)
2. După fiecare curățare/verificare, executați lucrările finale. (→ Capitol 10.5.7)

10.5.1 Pregătirea lucrărilor de curățare și verificare

1. Scoateți temporar produsul din funcțiune. (→ Capitol 12.1)
2. Dacă este necesar, demontați modulele instalate sub produs (→ Instrucțiuni de instalare a modului).
3. Demontați capacul frontal. (→ Capitol 5.8.3)
4. Rabatați în jos pupitrul de comandă.
5. Protejați pupitrul de comandă împotriva contactului cu picăturile de apă.
6. Demontați modulul termocompact. (→ Capitol 10.4.1)

10.5.2 Curățarea schimbătorului de căldură



1. Curățați spirala de încălzire (1) a schimbătorului de căldură (3) cu apă sau, dacă este necesar, cu oțet (până la maximum 5% acid).

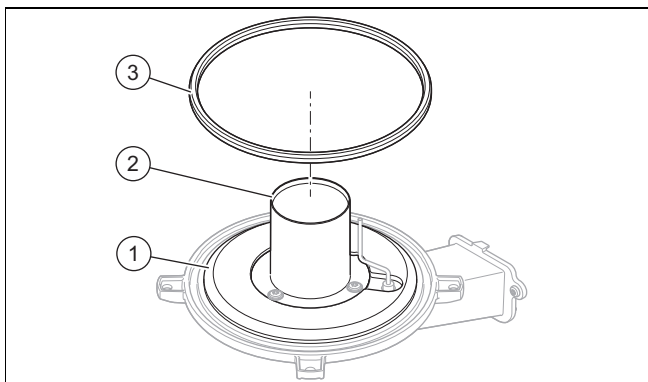
- Timpul de reacție a produselor de curățare: 20 min
2. Spălați murdăriile dizolvate cu un jet puternic de apă sau folosiți o perie de plastic. Nu orientați jetul de apă direct spre stratul izolator (2) de pe partea posterioară a schimbătorului de căldură.
 - ◁ Apa se scurge din schimbătorul de căldură prin sifonul de condens.
 3. Verificați dacă stratul izolator al schimbătorului de căldură prezintă deteriorări.

Rezultat:

Strat izolator deteriorat

- ▶ Înlocuiți stratul izolator (→ instrucțiuni privind înlocuirea pieselor stratul izolator al schimbătorului de căldură).
4. Curățați sifonul de condens. (→ Capitol 10.5.5)

10.5.3 Verificarea arzătorului și stratului izolator al arzătorului în vederea depistării eventualelor deteriorări



1. Verificați suprafața arzătorului (2) în vederea depistării eventualelor deteriorări.

Rezultat:

Arzător deteriorat

- ▶ Înlocuiți flanșa arzătorului. (→ Capitol 11.7.4)
2. Montați o nouă garnitură a flanșei de arzător (3).
 3. Verificați stratul izolator (1) de la flanșa arzătorului pentru a detecta eventualele deteriorări.

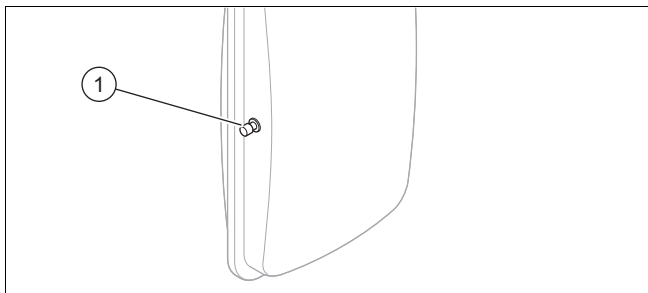
Rezultat:

Strat izolator deteriorat

- ▶ Înlocuiți flanșa arzătorului. (→ Capitol 11.7.4)

10.5.4 Verificarea presiunii preliminare a vasului de expansiune

1. Goliți produsul. (→ Capitol 10.6)



2. Verificați presiunea din vasul de expansiune la ventilul (1) vasului de expansiune.
 - Material de lucru: Manometru cu tub în U
 - Material de lucru: Manometru digital

Rezultat 1:

≥ 0,075 MPa (≥ 0,750 bar)

Presiunea preliminară este în domeniul admis.

Rezultat 2:

< 0,075 MPa (< 0,750 bar)

- ▶ Umpleți vasul de expansiune corespunzător înălțimii statice a instalației de încălzire în mod ideal cu azot, în caz contrar cu aer. Asigurați-vă de faptul că ventilul de golire este deschis pe durata completării.

3. Dacă iese apă la ventilul vasului de expansiune, atunci trebuie să înlocuiți vasul de expansiune cu membrană. (→ Capitol 11.7.8)
4. Umpleți instalația de încălzire. (→ Capitol 7.7)
5. Aerisiți instalația de încălzire. (→ Capitol 7.8)

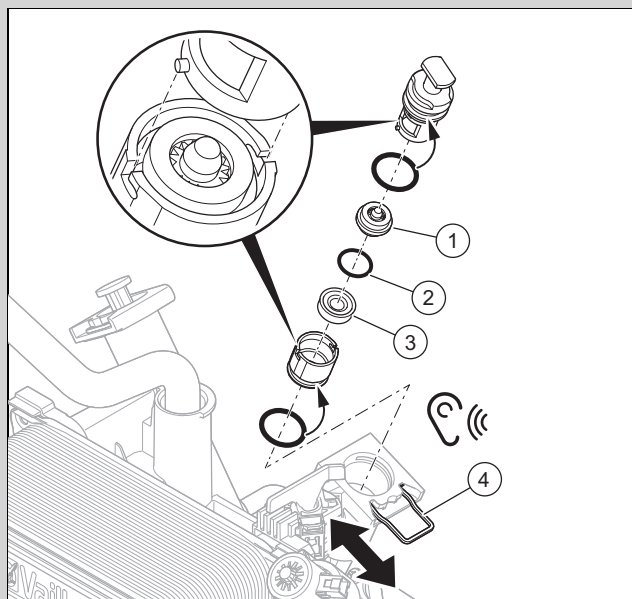
10.5.5 Curățarea sifonului de condens

1. Decuplați furtunul de evacuare a condensului de partea inferioară a sifonului.
2. Dacă este necesar, desfaceți inelul de fixare.
3. Detașați partea inferioară a sifonului.
4. Îndepărtați plutitorul.
5. Spălați cu apă partea inferioară a sifonului.
6. Umpleți cu apă partea inferioară a sifonului până la un nivel de umplere de 10 mm sub conducta de scurgere a condensului.
7. Montați plutitorul.
8. Fixați partea inferioară a sifonului pe sifonul de condens.
9. Fixați inelul de fixare.
10. Fixați furtunul de scurgere a condensului pe partea inferioară a sifonului.

10.5.6 Curățarea sitei de la intrarea apei reci

Valabilitate: Produs cu prepararea apei calde integrată

1. Închideți robinetul de apă rece.
2. Goliți produsul pe partea apei calde menajere.
3. Rabatați în față pupitrul de comandă.

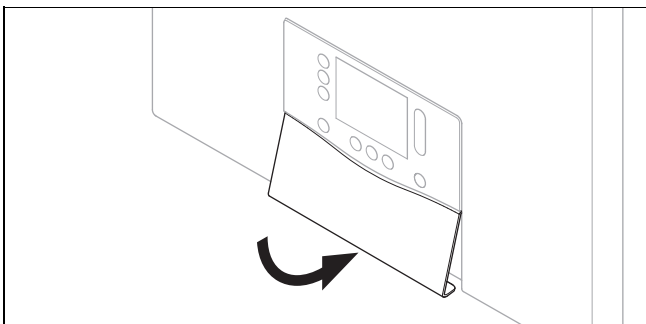


4. Extrageți clema (4) în poziția de întreținere. Clema este asigurată împotriva căderii.

5. Scoateți ansamblul din interiorul produsului, ținându-l în poziție dreaptă și fără a-l răsuci.
6. Detașați partea inferioară a ansamblului prin rotirea părții superioare.
7. Țineți cont de poziția de montare. Scoateți limitatorul de debit (1), inelul O(2) și sita (3).
8. Spălați sita cu un jet de apă contra direcției de curgere.
9. Dacă sita este deteriorată sau dacă nu mai poate fi curățată suficient, atunci înlocuiți sita.
10. Utilizați în permanență inele O noi și montați la loc limitatorul de debit.
11. Introduceți la loc sita, inelul O și limitatorul de debit în poziția corectă de montare.
12. Împingeți clema spre înapoi până când se fixează sonor.
13. Deschideți robinetul de apă rece.

10.5.7 Încheierea lucrărilor de curățare și verificare

1. Montați modulul termocompact. (→ Capitol 10.4.2)
2. Rabatați în sus pupitrul de comandă.
3. Deschideți toate robinetele de întreținere și robinetul de blocare a gazului, în cazul în care nu s-a realizat încă.
4. Verificați etanșeitarea produsului. (→ Capitol 7.16)
5. Montați carcasa frontală. (→ Capitol 7.11.3)



6. Dacă este necesar, montați panoul frontal sub display.
7. Dacă este necesar, instalați modulele sub produs (→ Instrucțiuni de instalare a modulului).
8. Realizați alimentarea cu energie electrică, dacă nu s-a realizat încă.
9. Reporniți aparatul dacă acest lucru nu s-a realizat încă.

10.6 Golirea produsului

1. Scoateți temporar produsul din funcțiune. (→ Capitol 12.1)
2. Închideți robinetele de întreținere ale produsului.
3. Închideți robinetul de gaz.
4. Puneți aparatul în funcțiune.
5. Porniți programul de verificare **P.008**. (→ Capitol 6.4)
6. Deschideți ventilele de golire.
◀ Se golește produsul (circuit de încălzire).
7. Închideți ventilele de golire.
8. Scoateți temporar produsul din funcțiune. (→ Capitol 12.1)

10.7 Încheierea lucrărilor de inspecție și întreținere


- ▶ Verificați presiunea racordului de gaz/presiunea de admisie a gazului. (→ Capitol 7.11.2)
- ▶ Verificați conținutul de CO₂ și O₂. (→ Capitol 7.11.4)
- ▶ Verificați etanșeitarea produsului. (→ Capitol 7.16)
- ▶ Setati din nou intervalul de întreținere, dacă este necesar. (→ Capitol 10.2.1)
- ▶ Protocolați inspecția/întreținerea.

11 Remedierea defecțiunilor

11.1 Verificarea prezentării generale a datelor

1. Navigați la **MENIU** → **SETĂRI** → **Nivel pentru specialiști** → **Prezentare generală date**.
2. Citiți istoricul regimului de urgență și istoricul de erori pentru a stabili dacă există o defecțiune. (→ Capitol 11.3.2.1)

11.2 Mesajele de service

Dacă intervalul de întreținere setat a expirat sau apare un mesaj de service, pe display apare . Produsul nu se află în modul de eroare.

Dacă apar concomitent mai multe mesaje de service, acestea sunt afișate în display. Fiecare mesaj de service trebuie confirmat.

Codurile de întreținere (→ Anexă G)

11.3 Mesaje de eroare

Dacă apar mai multe erori concomitent, eroarea este prezentată pe display. Fiecare eroare trebuie confirmată.

11.3.1 Remedierea erorii

- ▶ Remediați erorile (mesaje de eroare/coduri de eroare) după verificarea măsurătorilor.
Codurile de eroare (→ Anexă D)
- ▶ Apăsati tasta de resetare pentru a repune produsul în funcțiune.
 - Numărul maxim de repetări: 3
- ▶ Dacă nu puteți remedia eroarea și dacă aceasta apare și după mai multe încercări de resetare, adresați-vă serviciului de asistență tehnică.

11.3.2 Istoricul de avarii/Istoricul regimului de urgență

Dacă apar erori, vă stau la dispoziție maximum ultimele 10 mesaje de eroare din istoricul de avarii/istoricul regimului de urgență.

11.3.2.1 Interogarea/Ștergerea istoricului de avarii/istoricul regimului de urgență

1. Apelați nivelul pentru specialist. (→ Capitol 6.2)
2. Navigați la meniul **Istoric de erori / Istoric funcț. de urgență**.
 - ◁ Pe display se afișează numărul de erori apărute, numărul de erori și afișajul aferent în text clar.
3. Selectați mesajul de eroare dorit cu ajutorul barei de defilare.
4. Pentru a șterge istoricul de avarii/istoricul regimului de urgență, setați codul de diagnoză **D.094**. (→ Capitol 6.3)
5. Părăsiți nivelul pentru specialiști. (→ Capitol 6.2.1)

11.4 Mesajele regimului de urgență

Mesajele regimului de urgență sunt împărțite în mesaje reversibile și ireversibile. Codurile reversibile **L.XXX** dispar de la sine și codurile ireversibile **N.XXX** necesită intervenție.

Dacă apare pentru prima dată un cod ireversibil **N.XXX**, puteți încerca să remediați limitarea de scurtă durată a confortului cu ajutorul tastei de resetare. Dacă același regim de urgență ireversibil apare de mai multe ori, executați măsurile prezentate în tabel.

Dacă apar concomitent mai multe mesaje de regim de urgență ireversibile, acestea sunt afișate pe afișaj. Fiecare mesaj de regim de urgență ireversibil trebuie confirmat.

Codurile reversibile ale regimului de urgență (→ Anexă H)

Codurile ireversibile ale regimului de urgență (→ Anexă I)

11.4.1 Interogarea istoricului regimului de urgență

1. Apelați nivelul pentru specialist. (→ Capitol 6.2)
2. Navigați la meniul **Istoric funcț. de urgență**.
 - ◁ Pe display este afișată o listă cu mesajele de regim de urgență apărute.
3. Selectați mesajul regimului de urgență dorit cu ajutorul barei de defilare.
4. Părăsiți nivelul pentru specialiști. (→ Capitol 6.2.1)

11.5 Remedierea aparatului



Indicație

Numărul maxim de repetări: 3.

- ▶ Apăsăți pe pentru mai mult de 3 secunde.
 - ◁ Pe display se afișează .
- ▶ Dacă vi se solicită acest lucru, confirmați resetarea produsului cu .
- ◁ Produsul pornește din nou.
- ▶ Dacă nu puteți remedia defecțiunea, contactați serviciul de asistență tehnică.

11.6 Resetarea parametrilor la setările din fabrică

1. Notați toate reglajele relevante în coloana **Actual** din tabelul cu coduri de diagnoză din anexă. (→ Anexă B) În special valorile codului de diagnoză **D.052** și **D.182** dacă sunt disponibile. (→ Capitol 6.3)



Indicație

La resetarea pe reglarea din fabrică sunt șterse toate setările specifice instalației.

2. Reglați codul de diagnoză **D.096**. (→ Capitol 6.3)
 - ◁ Parametrii se resetează la reglarea din fabrică.
 - ◁ Codul de eroare **F.105** apare deoarece Offset nu are armătura de gaz. (→ Capitol 11.7.6)
3. Setati codurile de diagnoză **D.052** și **D.182** cu valorile notate.
 - ◁ Codul de eroare **F.105** nu mai este afișat.
4. Verificați setările specifice ale instalației și adaptați-le.
5. Părăsiți codurile de diagnoză. (→ Capitol 6.3.1)
6. Părăsiți nivelul pentru specialiști. (→ Capitol 6.2.1)

11.7 Înlocuirea componentelor defecte

1. Înainte de fiecare reparație, executați lucrările pregătitoare. (→ Capitol 11.7.2)
2. După fiecare reparație, executați lucrările finale. (→ Capitol 11.7.15)

11.7.1 Procurarea pieselor de schimb

Componentele originale ale produsului au fost certificate în procesul de certificare a conformității prin producător. Dacă utilizați la întreținere sau reparație alte piese necertificate, respectiv neavizate, este posibil ca produsul să nu mai corespundă normelor în vigoare și, ca urmare, să se anuleze conformitatea produsului.

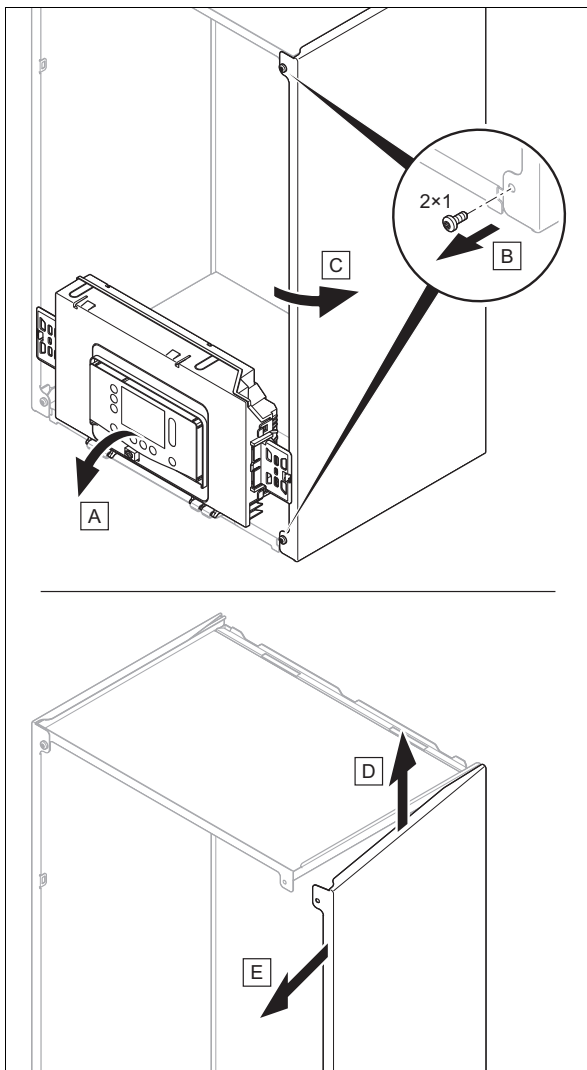
Recomandăm insistent utilizarea pieselor de schimb originale ale producătorului, deoarece astfel este asigurată o funcționare fără defecțiuni și sigură a produsului. Pentru a obține informații despre piesele de schimb originale disponibile, puteți utiliza datele de contact indicate pe partea posterioară a acestor instrucțiuni.

- ▶ Dacă aveți nevoie de piese de schimb pentru întreținere sau reparație, atunci folosiți exclusiv piese de schimb avizate pentru produs.

11.7.2 Pregătirea reparației

1. Dacă doriți să înlocuiți subansamblurile cu apă ale aparatului, atunci goliți aparatul. (→ Capitol 10.6)
2. Scoateți temporar produsul din funcțiune. (→ Capitol 12.1)
3. Decuplați aparatul de la rețeaua electrică.
4. Dacă este necesar, demontați modulele instalate sub produs (→ Instrucțiuni de instalare a modulului).
5. Demontați capacul frontal. (→ Capitol 5.8.3)

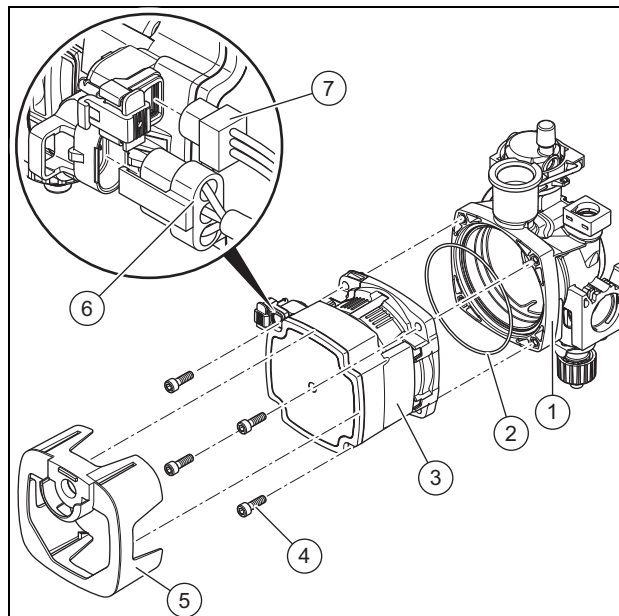
6.

**Precauție!****Riscul producerii de pagube materiale cauzate de deformare mecanică!**

Dacă demontați ambele carcase laterale, este posibilă contracția mecanică a produsului, ceea ce poate provoca deteriorări, de exemplu, ale țevilor, putând astfel rezulta neetanșeități.

- ▶ Demontați întotdeauna numai una dintre carcusele laterale, niciodată ambele carcuse laterale în același timp.

7. Închideți robinetul de gaz.
8. Închideți robinetele de întreținere în turul încălzirii, returul încălzirii și în țeava de apă rece, dacă nu s-a realizat încă.
9. Asigurați-vă că nu picură apă pe componentele parcurse de curent (de exemplu, pupitrul de comandă).
10. Demontați conducta de admisie a aerului.
11. Utilizați numai garnituri și șuruburi noi.

11.7.3 Înlocuirea capului pompei

1. Desprindeți fișele (6) și (7) de pe capul pompei.
2. Scoateți suportul **ALPHA Reader** (5).
3. Slăbiți cele patru șuruburi (4).
4. Scoateți capul pompei (3).
5. Verificați interiorul piesei inferioare a pompei (1) cu privire la impurități.

Rezultat 1:

Există impurități

- ▶ Curățați interiorul piesei inferioare a pompei.

Rezultat 2:

Impuritățile sunt magnetice

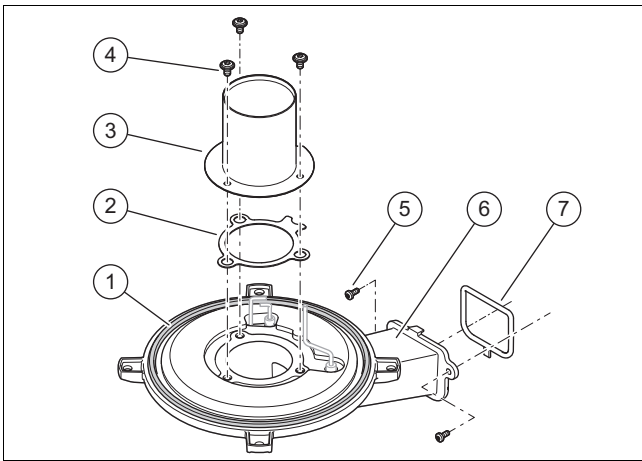
- ▶ Verificați separatorul cu magnetită instalat.

6. Înlocuiți inelul O (2).
7. Fixați noul cap al pompei cu cele patru șuruburi pe piesa inferioară a pompei.
8. Strângeți în cruce cele patru șuruburi, până când capul pompei este așezat uniform pe piesa inferioară a pompei.
 - Cuplu de strângere: 5 Nm
9. Montați suportul **ALPHA Reader**.
10. Introduceți din nou cele două fișe pe capul pompei.
11. Umpleți instalația de încălzire. (→ Capitol 7.7)
12. Aerisiți instalația de încălzire. (→ Capitol 7.8)
13. Verificați etanșeitarea produsului. (→ Capitol 7.16)

11.7.4 Înlocuirea arzătorului**Indicație**

Nu înlocuiți niciodată numai arzătorul, ci înlocuiți întotdeauna flanșa arzătorului, arzătorul și electrodul de reglare, precum și toate garniturile.

1. Demontați modulul termocompact. (→ Capitol 10.4.1)
2. Demontați electrodul de aprindere. (→ Capitol 11.7.12)



3. Deșurubați cele două șuruburi (5) dintre flanșa arzătorului (6) și suflantă.
4. Scoateți flanșa arzătorului.
5. Montați noul arzător (3) împreună cu o nouă garnitură de arzător (2) pe noua flanșă a arzătorului.
6. Înșurubați ferm cele trei șuruburi (4).
 - Cuplu de strângere: 6 Nm
7. Montați noua flanșă a arzătorului cu o nouă garnitură a flanșei de arzător (1). Înlocuiți garnitura (7) dintre flanșa arzătorului și suflantă.
8. Înșurubați ferm cele două șuruburi de la flanșa arzătorului.
 - Cuplu de strângere: 5,5 Nm
9. Montați noul electrod de reglare pe noua flanșă a arzătorului. (→ Capitol 11.7.13)
10. Montați noul electrod de aprindere cu o garnitură nouă.



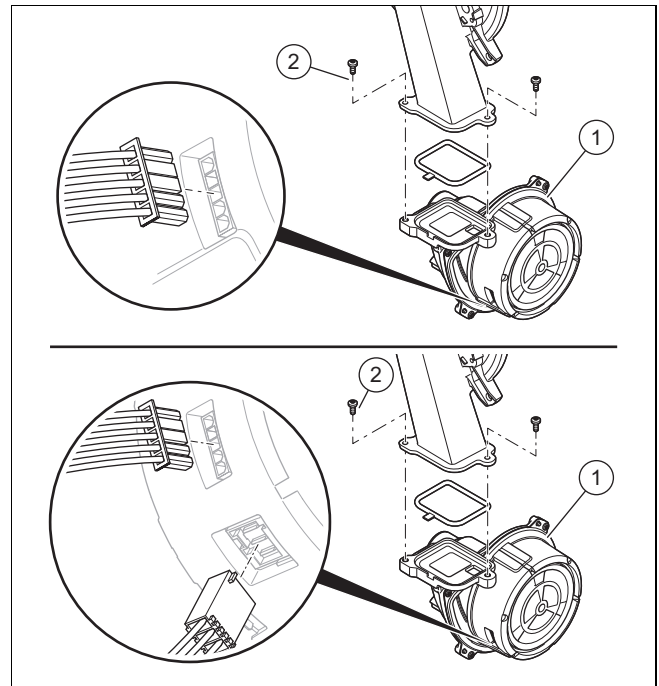
Indicație

Atingeți electrozii de aprindere și de reglare numai pe partea ceramică.

11. Montați modulul termocompact. (→ Capitol 10.4.2)
12. Verificați conținutul de CO₂ și O₂. (→ Capitol 7.11.4)

11.7.5 Înlocuirea suflantei

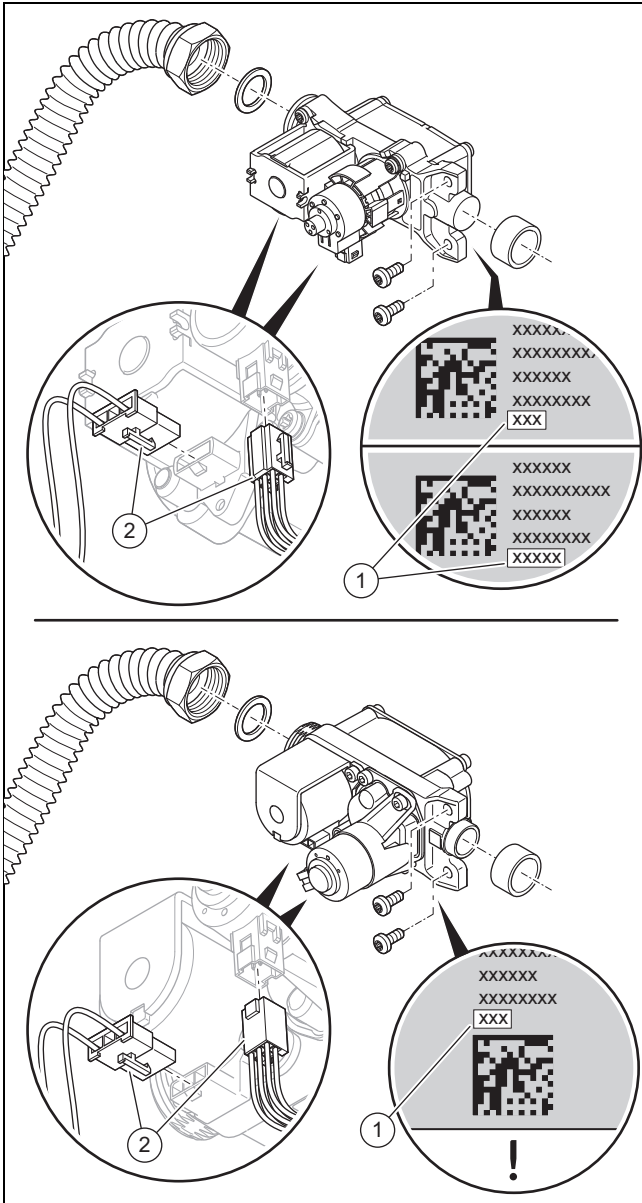
1. Demontați armătura de gaz. (→ Capitol 11.7.6)



2. Scoateți fișa sau, dacă este cazul, ambele fișe de la motorul suflantei.
3. Trageți conducta de admisie a aerului din suportul superior, înclinați conducta de admisie a aerului spre partea frontală și detașați conducta de admisie a aerului de pe ștuțul de aspirare.
4. Deșurubați cele două șuruburi (2) dintre tubul de amestec și flanșa suflantei.
5. Îndepărtați suflanta (1).
6. Introduceți noua suflantă. Înlocuiți toate garniturile cu unele noi.
7. Înșurubați ferm cele două șuruburi dintre tubul de amestec și flanșa suflantei.
 - Cuplu de strângere: 5,5 Nm
8. Montați armătura de gaz. (→ Capitol 11.7.6)
9. Introduceți conducta de admisie a aerului pe ștuțul de aspirare, înclinați conducta de admisie a aerului spre partea posterioară și apăsați conducta de admisie a aerului în suportul superior.
10. Cuplați fișa sau, dacă este cazul, ambele fișe la motorul suflantei.

11.7.6 Înlocuirea armăturii de gaz

Demontarea armăturii de gaz



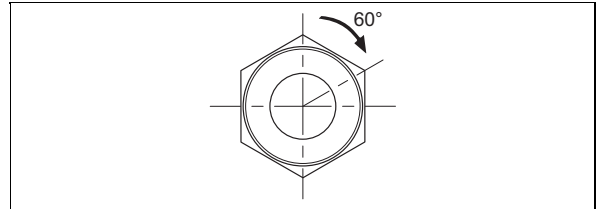
1. Trageți cele două fișe (2) de la armătura de gaz.
2. Deșurubați piulița olandeză de la armătura de gaz.
3. Desfiletați cele două șuruburi pentru fixarea armăturii de gaz la suflantă.
4. Îndepărtați armătura de gaz.
5. Citiți valoarea abaterii (1) tipărită pe partea posterioară, respectiv pe partea inferioară a noii armături de gaz și notați valoarea.

Montarea armăturii de gaz

6. Introduceți armătura de gaz. Înlocuiți toate garniturile cu unele noi.
7. Fixați armătura de gaz la suflantă cu ajutorul celor două șuruburi.
 - Cuplu de strângere: 5,5 Nm
8. **Alternativă 1:**
 - ▶ Înșurubați piulița olandeză pe armătura de gaz, cu o garnitură nouă. Asigurați tubul de gaz contra răsucirii.

– Cuplu de strângere: 40 Nm

8. Alternativă 2:

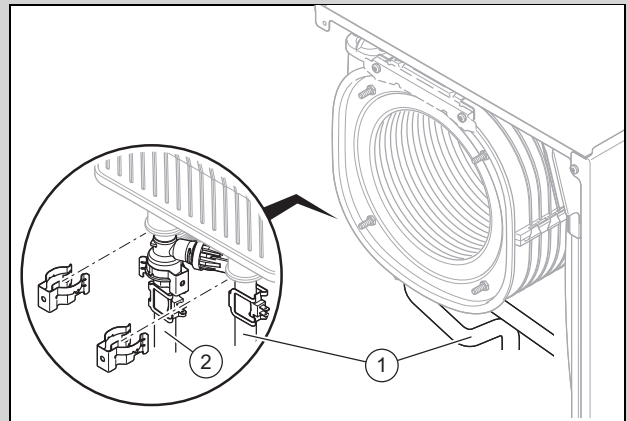


- ▶ Înșurubați piulița olandeză pe armătura de gaz, cu o garnitură nouă. Asigurați tubul de gaz contra răsucirii.
 - Cuplu de strângere: 15 Nm + 60°
9. Scoateți cele două fișe de pe armătura de gaz.
 10. Verificați etanșeitarea armăturii de gaz și racordurilor. (→ Capitol 7.16)
 11. Montați carcasa frontală. (→ Capitol 7.11.3)
 12. Dacă valoarea citită a abaterii are 5 cifre, reglați codul de diagnoză **D.052** cu primele 3 cifre. (→ Capitol 6.3)
 13. Dacă valoarea citită a abaterii are 3 cifre, reglați codul de diagnoză **D.052**. (→ Capitol 6.3)
 14. Dacă produsul este reglat cu tipul de gaz lichefiat, iar valoarea citită a abaterii are 5 cifre, reglați codul de diagnoză **D.182** cu ultimele 2 cifre. (→ Capitol 6.3)
 15. Părăsiți codurile de diagnoză. (→ Capitol 6.3.1)
 16. Verificați conținutul de CO₂ și O₂. (→ Capitol 7.11.4)

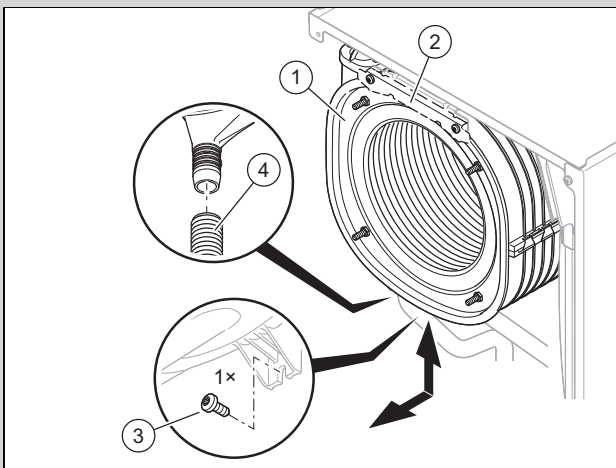
11.7.7 Înlocuirea schimbătorului de căldură

1. Demontați piesa de racordare pentru tubulatura de admisie/evacuare gaze. (→ Capitol 5.7.2.1)
2. Demontați carcasa laterală. (→ Capitol 11.7.2)
3. Demontați modulul termocompact. (→ Capitol 10.4.1)

Valabilitate: Produs fără preparare integrată a apei calde

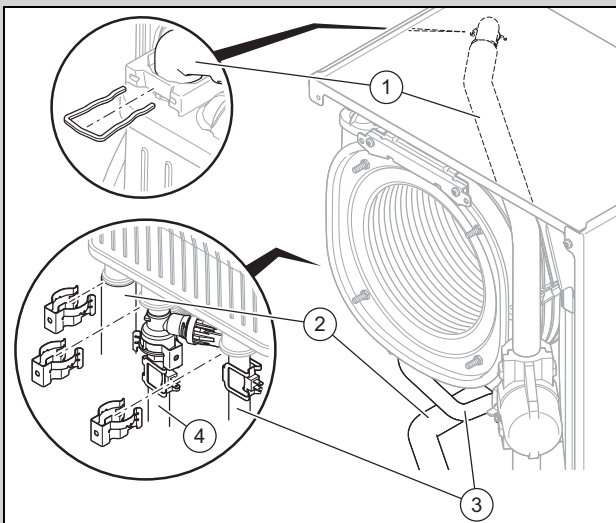


- ▶ Îndepărtați clemele de pe țeava de tur (1) și de pe țeava de retur (2).
- ▶ Desfaceți țevile de pe turul/returul schimbătorului de căldură.



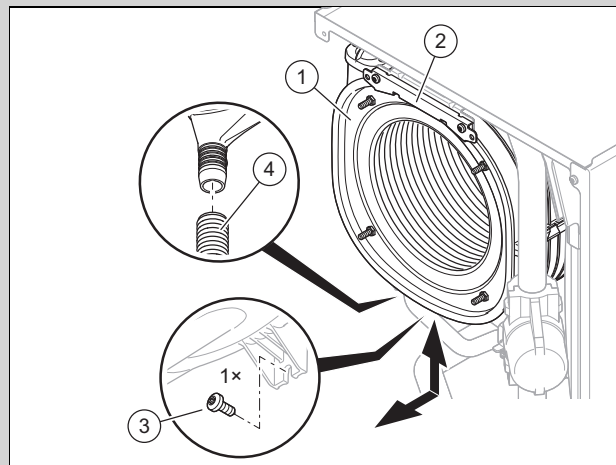
- ▶ Detașați furtunul de scurgere a condensului (4) de pe schimbătorul de căldură (1).
- ▶ Dacă schimbătorul de căldură este fixat cu un suport (2), scoateți cele două șuruburi de la suportul din față și extrageți suportul.

Valabilitate: Produs cu prepararea apei calde integrată



- ▶ Scoateți clemele de la intrarea apei reci (1) și desfaceți țeava de la schimbătorul de căldură.
- ▶ Scoateți clemele de pe țeava de apă caldă de la ieșirea schimbătorului de căldură (2).
- ▶ Îndepărtați clemele de pe țeava de tur (3) și de pe țeava de retur (4).
- ▶ Desfaceți țevile de pe tur/retur și pentru apă caldă de la schimbătorul de căldură.

Valabilitate: Produs cu prepararea apei calde integrată



- ▶ Detașați furtunul de scurgere a condensului (4) de pe schimbătorul de căldură (1).
- ▶ Scoateți cele două șuruburi de la suportul din față (2) și scoateți afară suportul.

Valabilitate: Produs cu prepararea apei calde integrată

- ▶ Scoateți șurubul (3) din partea inferioară a schimbătorului de căldură.
- ▶ Trageți în jos schimbătorul de căldură și trageți-l spre înaintă în poziție înclinată.
- ▶ Introduceți noul schimbător de căldură în canelurile din panoul din spate.
- ▶ Înșurubați ferm un nou șurub în partea inferioară a schimbătorului de căldură.
- ▶ Dacă ați scos suportul din față, fixați ferm suportul cu două șuruburi noi.

Valabilitate: Produs fără preparare integrată a apei calde

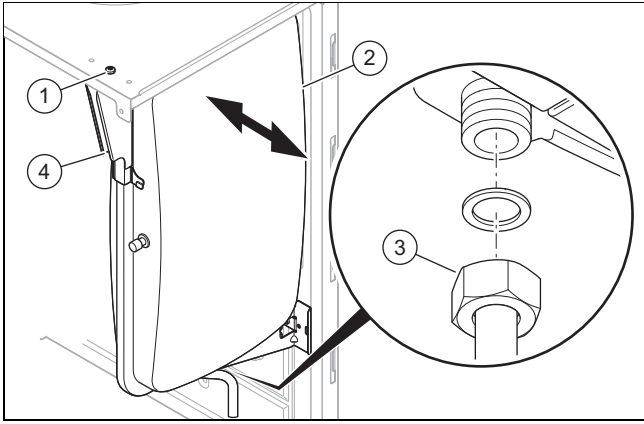
- ▶ Introduceți țeava de tur/retur până la opritor în schimbătorul de căldură. Înlocuiți toate garniturile cu unele noi.
- ▶ Fixați clemele pe țeava de tur/retur.

Valabilitate: Produs cu prepararea apei calde integrată

- ▶ Introduceți țeava de tur/retur și țeava de apă caldă până la opritor în schimbătorul de căldură. Înlocuiți toate garniturile cu unele noi.
- ▶ Fixați clemele pe țeava de tur/retur și pe țeava de apă caldă.

4. Fixați furtunul de scurgere a condensului pe schimbătorul de căldură.
5. Montați modulul termocompact. (→ Capitol 10.4.2)
6. Montați carcasa laterală. (→ Capitol 11.7.15)
7. Montați piesa de racordare pentru tubulatura de admisie/evacuare a gazelor. (→ Capitol 5.7.2.2)
8. Umpleți instalația de încălzire. (→ Capitol 7.7)
9. Aerisiți instalația de încălzire. (→ Capitol 7.8)

11.7.8 Înlocuirea vasului de expansiune



1. Slăbiți piulița (3).
2. Desfaceți șurubul (1) de la tabla de susținere (4) și detașați tabla de susținere.
3. Trageți vasul de expansiune (2) în lateral.
4. Așezați noul vas de expansiune cu membrană în aparat.
5. Înșurubați piulița de sub vasul de expansiune. Folosiți pentru aceasta o garnitură nouă.
6. Fixați cu șurubul tabla de susținere.
7. Umpleți instalația de încălzire. (→ Capitol 7.7)
8. Aerisiți instalația de încălzire. (→ Capitol 7.8)

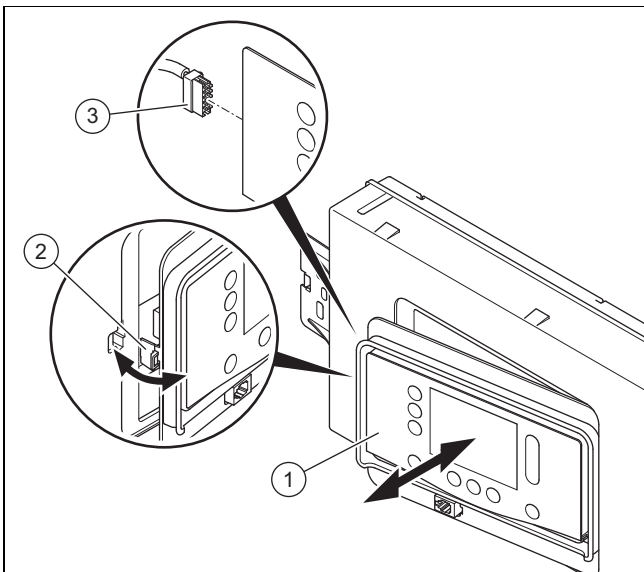
11.7.9 Înlocuirea display-ului



Indicație

Piesele de schimb pot fi utilizate o singură dată.

În cazul în care înlocuiți display-ul, la conectarea produsului, noul display preia parametrii setați anterior de pe placa electronică care nu a fost înlocuită. După înlocuirea display-ului ansamblului, codul **DSN** (Device Specific Number) este transmis la ansamblul înlocuit respectiv și este scris în memoria acestuia, astfel încât să nu poată fi șters.



1. Desfaceți afișajul (1) din suport (2) pe partea stângă.
2. Scoateți fișa (3) de pe afișaj.
3. Înlocuiți afișajul.
4. Introduceți fișa la noul afișaj.

5. Montați afișajul în suport.
6. Realizați alimentarea cu energie electrică.
 - ◁ Are loc schimbul de date dintre placa electronică și display.

11.7.10 Înlocuirea plăcii electronice



Indicație

Piesele de schimb pot fi utilizate o singură dată.

Dacă este prezentă eroarea **F.064**, verificați mai întâi codul de diagnoză **D.166** înainte de a înlocui placa electronică.

În cazul în care înlocuiți placa electronică, la conectarea produsului, noua placă electronică preia parametrii setați anterior de pe display-ul care nu a fost înlocuit. După înlocuirea plăcii electronice a ansamblului, codul **DSN** (Device Specific Number) este transmis la ansamblul înlocuit respectiv și este scris în memoria acestuia, astfel încât să nu poată fi șters.

1. Deschideți pupitrul de comandă. (→ Capitol 5.8.4)
2. Înlocuiți placa electronică conform instrucțiunilor de montare și instalare atașate.
3. Închideți pupitrul de comandă. (→ Capitol 5.8.12)
4. Realizați alimentarea cu energie electrică.
 - ◁ Are loc schimbul de date dintre placa electronică și display.

11.7.11 Înlocuirea plăcii electronice și a display-ului



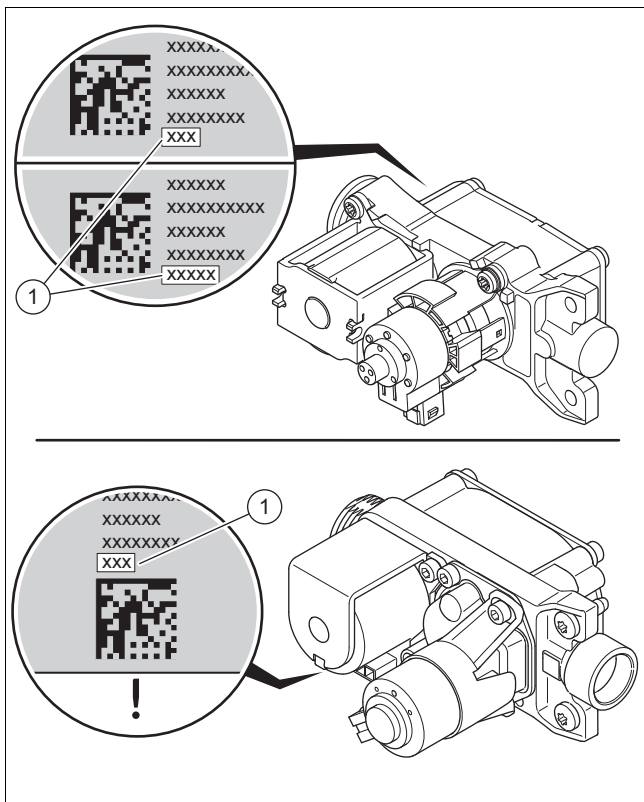
Indicație

Piesele de schimb pot fi utilizate o singură dată.

După înlocuirea display-ului și plăcii electronice a ansamblurilor sunt șterse toate setările specifice instalației.

Dacă este necesar, utilizați reglajele specifice instalației din tabelul cu coduri de diagnoză din anexă în cazul în care acestea sunt notate acolo. (→ Anexă B)

Condiție: Placa electronică și display-ul sunt defecte



1. Citiți abaterea tipărită (1) pe partea posterioară, respectiv pe partea inferioară a armăturii de gaz. Utilizați, de exemplu, o oglindă.
2. Deschideți pupitrul de comandă. (→ Capitol 5.8.4)
3. Înlocuiți placa electronică și display-ul conform instrucțiunilor de montare și instalare alăturate.
4. Închideți pupitrul de comandă. (→ Capitol 5.8.12)
5. Înlocuiți electrodul de reglare. (→ Capitol 11.7.13)
6. Montați carcasa frontală. (→ Capitol 7.11.3)
7. Realizați alimentarea cu energie electrică.
8. < După pornire, aparatul comută direct în meniul pentru setarea limbii.
9. Selectați limba dorită.
10. Citiți **DSN-Code** (codul aparatului) de pe plăcuța cu date tehnice de pe partea posterioară a pupitrului de comandă.
11. Reglați valoarea corectă (peste **D.093**) pentru tipul respectiv de produs. (→ Capitol 6.3)
 - < Sistemul electronic este setat pe tipul de aparat, iar parametrii tuturor codurilor de diagnoză corespund reglajelor din fabrică.
 - < Pornește asistentul de instalare.
12. Dacă valoarea citită a abaterii are 5 cifre, reglați codul de diagnoză **D.052** cu primele 3 cifre. (→ Capitol 6.3)
13. Dacă valoarea citită a abaterii are 3 cifre, reglați codul de diagnoză **D.052**. (→ Capitol 6.3)
14. Dacă produsul este reglat cu tipul de gaz lichefiat, iar valoarea citită a abaterii are 5 cifre, reglați codul de diagnoză **D.182** cu ultimele 2 cifre. (→ Capitol 6.3)
15. Verificați setările specifice ale instalației și adaptați-le.
16. Porniți programele de verificare **P.001** și **P.003** (→ Capitol 6.4).

11.7.12 Înlocuirea electrodului de aprindere

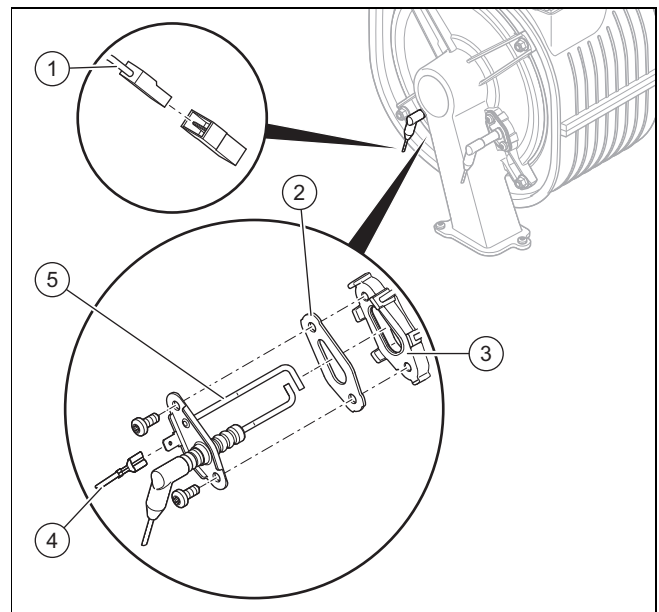


Pericol!

Pericol de moarte din cauza gazelor arse fierbinți!

Garniturile, șuruburile și termoizolațiile de pe electrodul de reglare și camera de ardere nu trebuie să fie deteriorate.

- ▶ Evitați deteriorarea stratului izolator al arzătorului de pe panoul din spate al capacului camerei de ardere.
- ▶ Înlocuiți stratul izolator al arzătorului imediat apare semne de deteriorare.
- ▶ La fiecare înlocuire, înlocuiți garnitura și șuruburile electrodului de aprindere.



1. Desprindeți cablul de împământare (4).
2. Desprindeți fișa (1) de la cablul electrodului de aprindere.
3. Deșurubați cele două șuruburi.
4. Desfiletați cu atenție electrodul de aprindere (5) din flanșa arzătorului (3). Aveți grijă să nu deteriorați stratul izolator al arzătorului de pe partea posterioară a capacului camerei de ardere.
5. Îndepărtați resturile de garnitură de pe flanșa arzătorului.
6. Montați noul electrod de aprindere cu noua garnitură (2).



Indicație

Atingeți electrodul de aprindere numai de partea ceramică. Curățarea electrodului de aprindere este interzisă.

7. Înșurubați ferm electrodul de aprindere cu două șuruburi noi.

- Cuplu de strângere: 3 Nm
8. Introduceți la loc fișa conductorului de aprindere de la electrodul de aprindere.
 9. Cuplați din nou fișa la cablul de împământare.

11.7.13 Înlocuirea electrodului de reglare

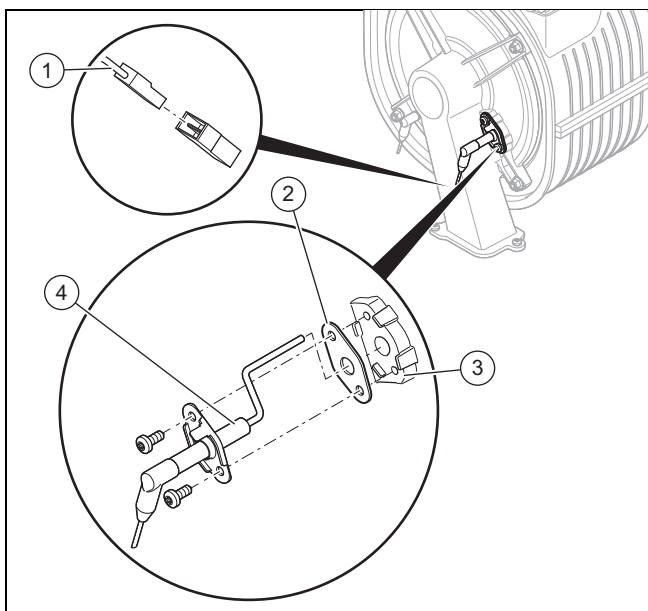


Pericol!

Pericol de moarte din cauza gazelor arse fierbinți!

Garniturile, șuruburile și termoizolațiile de pe electrodul de reglare și camera de ardere nu trebuie să fie deteriorate.

- ▶ Evitați deteriorarea stratului izolator al arzătorului de pe panoul din spate al capacului camerei de ardere.
- ▶ Înlocuiți stratul izolator al arzătorului imediat apare semne de deteriorare.
- ▶ La fiecare schimb înlocuiți garnitura și șuruburile electrodului de comandă.



1. Desprindeți fișa (1) de la cablul electrodului de reglare.
2. Deșurubați cele două șuruburi.
3. Desfiletați cu atenție electrodul de reglare (4) din flanșa arzătorului (3). Aveți grijă să nu deteriorați stratul izolator al arzătorului de pe partea posterioară a capacului camerei de ardere.
4. Îndepărtați resturile de garnitură de pe flanșa arzătorului.
5. Montați noul electrod de reglare cu noua garnitură (2).



Indicație

Atingeți electrodul de reglare numai de partea ceramică. Curățarea electrodului de reglare este interzisă.

6. Înșurubați ferm electrodul de reglare cu două șuruburi noi.

- Cuplu de strângere: 3 Nm

7. Introduceți la loc fișa conductorului de aprindere de la electrodul de reglare.
8. Montați carcasa frontală. (→ Capitol 7.11.3)
9. Deschideți robinetul de gaz.
10. Racordați aparatul la sursa de alimentare electrică.
11. Validați prin intermediul **D.146** codul de diagnoză **D.147**. (→ Capitol 6.3)
12. Setati codul de diagnoză **D.147** pe **Electrod nou** (→ Capitol 6.3).
13. Verificați conținutul de CO₂ și O₂. (→ Capitol 7.11.4)

11.7.14 Dispunerea fascicului de cabluri



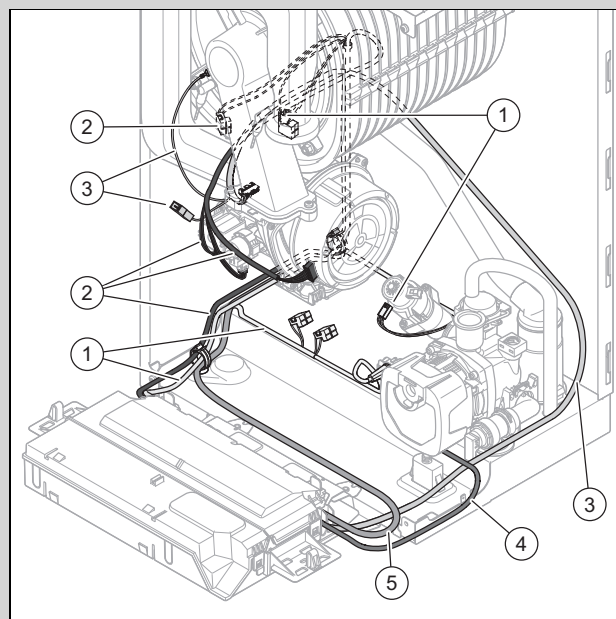
Indicație

Temperaturile înalte pot provoca deteriorări ale fasciculelor de cabluri.

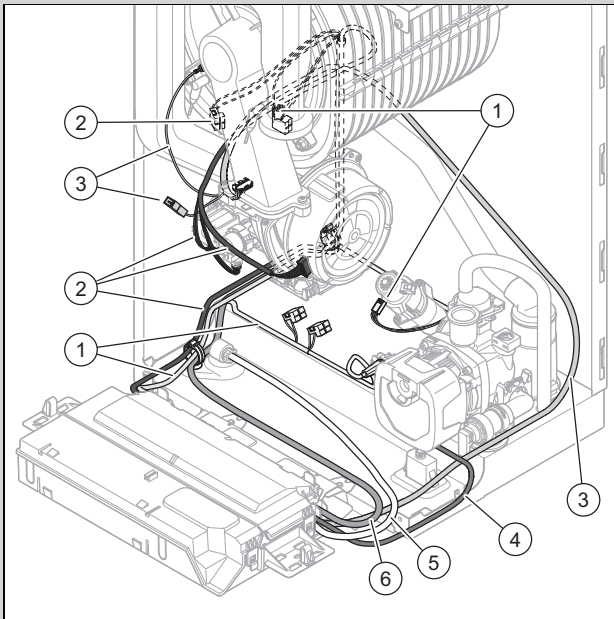
Poziționarea incorectă a fascicului de cabluri poate duce la defecțiuni electromagnetice.

Pentru a preveni deteriorările și avariile, montați fasciculele de cabluri conform reprezentării din figură.

Valabilitate: VU 20CS/1-7 (N-INT2) SAU VU 25CS/1-7 (N-INT2)



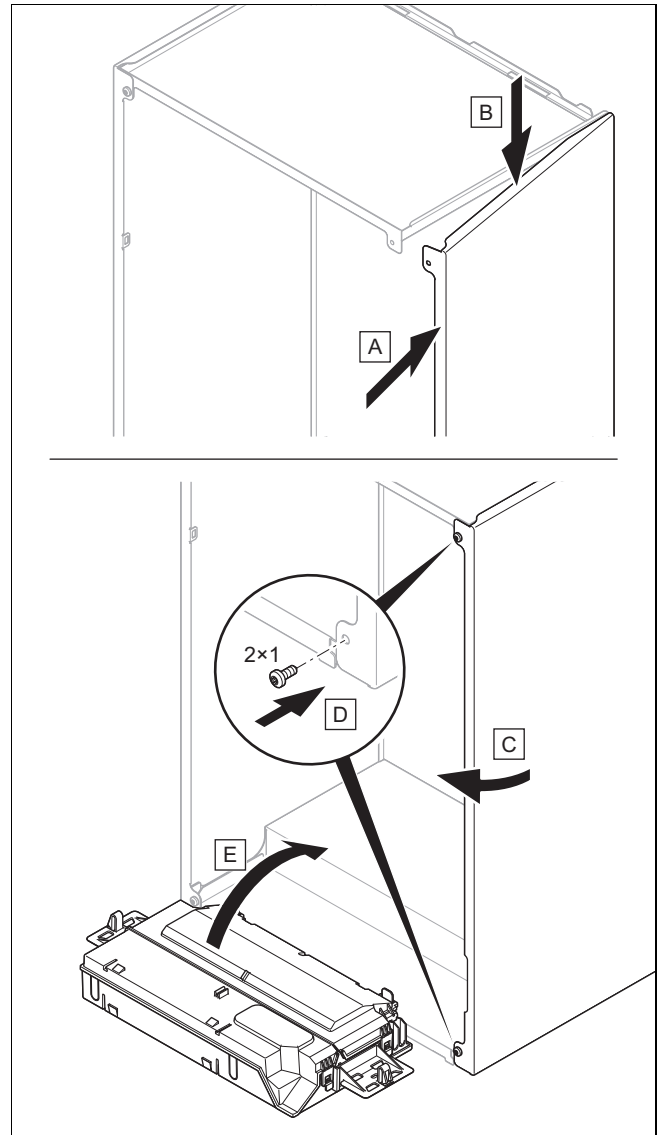
- | | | | |
|---|---|---|--|
| 1 | Fascicul de cabluri al instalației hidraulice (senzorul de debit al apei de la rotor, senzorul de presiune a apei, vana de comutare prioritară) | 2 | Fascicul de cabluri (suflantă, armătură de gaz, senzor de temperatură) |
| | | 3 | Fascicul de cabluri aprindere |
| | | 4 | Cablu pompă de înaltă eficiență |
| | | 5 | Cablu de racordare la rețea |



- | | | | |
|---|---|---|---------------------------------|
| 1 | Fasciculul de cabluri al instalației hidraulice (senzorul de debit al apei de la rotor, senzorul de presiune a apei, vana de comutare prioritară) | 3 | Fascicul de cabluri aprindere |
| 2 | Fascicul de cabluri (suflantă, armătură de gaz, senzor de temperatură) | 4 | Cablu pompă de înaltă eficiență |
| | | 5 | Dispozitivul de umplere |
| | | 6 | Cablu de racordare la rețea |

1. Montați cablajele conform reprezentării din figură.
2. La introducerea fișei țineți cont de codurile de culori.


11.7.15 Încheierea reparației




1. Dacă ați demontat carcasa laterală, montați-o la loc conform reprezentării din figură.
2. Înșurubați ferm carcasa laterală cu două șuruburi noi.
3. Deschideți toate robinetele de întreținere și robinetul de blocare a gazului, în cazul în care nu s-a realizat încă.
4. Verificați etanșeitarea produsului. (→ Capitol 7.16)
5. Montați carcasa frontală. (→ Capitol 7.11.3)
6. Dacă este necesar, montați panoul frontal sub display.
7. Dacă este necesar, instalați modulele sub produs (→ Instrucțiuni de instalare a modulului).
8. Realizați alimentarea cu energie electrică, dacă nu s-a realizat încă.
9. Reporniți aparatul dacă acest lucru nu s-a realizat încă.

12 Scoaterea din funcțiune

12.1 Scoatere temporară din funcțiune

1. Apăsăți pe .
◀ Se stinge display-ul.
2. Închideți robinetul de gaz.
3. La produsele cu boiler pentru apă caldă menajeră racordat, închideți suplimentar robinetul de apă rece.

12.2 Scoaterea definitivă din funcțiune

1. Goliți produsul. (→ Capitol 10.6)
2. Apăsăți pe .
◀ Se stinge display-ul.
3. Decuplați aparatul de la rețeaua electrică.
4. Închideți robinetul de gaz.
5. La produsele cu boiler pentru apă caldă menajeră racordat, închideți suplimentar robinetul de apă rece.

13 Reciclarea și salubritatea

Salubritatea ambalajului

- ▶ Salubritate corespunzătoare ambalajului.
- ▶ Urmați toate prescripțiile relevante.

14 Serviciul de asistență tehnică

Vaillant Group România S. R. L.

Soseaua Bucuresti Nord nr. 10 incinta Global City Business Park, Cladirea O21, parter si etaj 1

077190 Voluntari jud. Ilfov

Tel. +40 (0) 21 209 8888

Fax +40 (0) 21 232 2 275

office@vaillant.com.ro

www.vaillant.com.ro

Anexă

A Nivelul pentru specialiști



Indicație

Deoarece tabelul cu coduri este folosit pentru diferite produse, este posibil ca unele coduri sau unele etape să nu fie vizibile în asistentul de instalare.

Nivel de setare	Valori		Unitate	Pas, alegere, explicație	Reglarea din fabrică
	min.	max.			
Introducere cod de acces	00	99		1 (cod FHW 17)	
Prezentare generală date	valoare actuală				
Asistent de instalare					
→ Limba:				limbi selectabile	Specific fiecărei țări
→ Dată:				data actuală	
→ Ora:				ora actuală	
→ Cod aparat (DSN)	0	250		Setarea codului aparatului (este afișată numai în cazul pieselor de schimb duble pentru display și pentru placa electronică)	
→ Umplere instalație cu apă				Verificați presiunea de umplere și completați instalația de încălzire dacă este necesar.	
→ Mod hidraulic de funcționare	0	4		0: Fără bypass const. Δp 1: Fără bypass ampl.cons. Δp 2: Bypass const. Δp 3: Diferență ΔT 4: Turație fixă pompă	*
→ Ajustare presiune disponibilă			mbar	Această selecție depinde de reglajul Mod hidraulic de funcționare .	
→ Setare diferență			K	Această selecție depinde de reglajul Mod hidraulic de funcționare .	
→ Setare viteză pompă			%	Această selecție depinde de reglajul Mod hidraulic de funcționare .	
→ Alegere tip de gaz				0: Neselectat 1: Gaz natural 2: Propan 30/37 mbari 3: Gaz special FR 4: Gaz special GB 5: Gaz special IT 6: Propan 50 mbari 7: Gaz Ls Este afișată numai selecția pentru produsul respectiv. Dacă produsul dumneavoastră poate fi comutat pe gaz lichefiat și este selectat gazul lichefiat, trebuie aplicate abțibildurile corespunzătoare.	
→ Armăt. simplă instal. evac gaze arse				Adaptarea se realizează automat după selectare. în funcție de produs	
→ Setare control. de cond. atmosferice				0: Dezactivat 1: Activat Această funcție trebuie să fie activată atunci când este instalat un senzor de temperatură extern și nu este instalat niciun termostat de cameră.	
→ Contact instalator				Compania, Număr de telefon	
Asistent pt. compensarea hidraulică					
Programe de verificare					
→ P.000 - P.008	valoare actuală			Pentru informații precise, consultați tabelul cu programele de verificare.	
Test actuator					
* Alegeți punctul de operare optim pentru instalația de la fața locului.					

Nivel de setare	Valori		Unitate	Pas, alegere, explicație	Reglarea din fabrică
	min.	max.			
→ T.001 - T.007	valoare actuală			Pentru informații precise, consultați tabelul cu testele actualelor.	
Coduri de diagnoză					
→ D.XXX - D.XXX	valoare actuală			Pentru informații precise, consultați tabelul cu coduri de diagnoză.	
Istoric de erori					
→ F.XXX - F.XXX	valoare actuală			Codurile de eroare sunt afișate numai atunci și pot fi șterse dacă au apărut erori. Pentru informații precise, consultați tabelul cu codurile de eroare.	
Istoric funcț. de urgență					
→ L.XXX - L.XXX → N.XXX - N.XXX	valoare actuală			Coduri reversibile Coduri ireversibile Pentru informații precise, consultați tabelul cu codurile regimului de urgență.	
Codurile de întreținere					
→ I.XXX - I.XXX	valoare actuală			Pentru informații precise, consultați tabelul cu codul de întreținere.	
Setări din fabrică?				Nu, Da	
Configurație instalație (Selectarea este posibilă numai dacă este instalat un modul al regulatorului VRC 710)					
→ Stare:				S.XXX	
→ Încălzire	valoare actuală		°C	Temp. nominală pe tur:	
	valoare actuală		°C	Temperatură reală pe tur:	
	10	99	°C	Limită de deconectare AT:	20
	0.10	4.00		Curbă de încălzire:	1.2
	30	80	°C	Temper nominală min. tur:	30
	40	80	°C	Temper nominală max. tur:	40
→ Apă caldă				Mod de diminuare: Eco, Redus	Redus
				Pompă recircul.: Oprit, Por	Oprit
				Protecție antileg. zi: Oprit, Zi nic, Zi a săptămânii	Oprit
				Oră protecție antileg.:	
→ Profil uscare șapă	0	90	°C	Afișați temperatura nominală pe tur pentru ziua 1-29 și setați-o.	
Uscare șapă (Selectarea este posibilă numai dacă este instalat un modul al regulatorului VRC 710)				Activează uscarea șapei pentru șapa proaspăt aplicată, conform reglajelor de la Profil uscare șapă . Uscare zi: Temperatură uscare șapă: °C	
* Alegeți punctul de operare optim pentru instalația de la fața locului.					

B Coduri de diagnoză



Indicație

Deoarece tabelul cu coduri este folosit pentru diferite produse, este posibil ca unele coduri să nu fie vizibile sau reglabile la produsul respectiv.

Cod diagnoză	Valori		Unitate	Pas, alegere, explicație	Setare	
	min.	max.			Fabrică	În prezent
D.000 Sarcina maximă în regimul de încălzire	în funcție de produs		kW	Sarcina parțială reglabilă la încălzire: Intervalul de reglare este disponibil în datele tehnice. Nu toate produsele au un interval de reglare. auto: Produsul adaptează automat sarcina maximă parțială la încălzire la necesarul actual al instalației.	auto	
D.001 Durata de post-funcționare a pompei de încălzire	1	60	min	1 Durată post-funcționare pompă internă pentru regimul de încălzire	5	
D.002 Timp maxim de blocare a arzătorului	2	60	min	1 Durata maximă de blocare a arzătorului pentru încălzirea la o temperatură pe tur de 20 °C	20	
D.003 Valoarea reală a temperaturii de scurgere	valoare actuală		°C	1		
D.004 Temperatură boiler apă caldă	valoare actuală		°C	Valoarea măsurată a senzorului de temperatură a boilerului.		
D.005 Valoarea nominală a temperaturii pe turul de încălzire	valoare actuală		°C	Valoarea maximă setată în D.071 limitată de un regulator eBUS dacă este racordat.		
D.006 Valoarea nominală a temperaturii apei calde menajere	valoare actuală		°C		35	
D.008 Starea termostatului de cameră (230V)				Oprit, Por		
D.009 Val. nominală a regulatorului eBUS	valoare actuală			Este afișat dacă este racordat un regulator.		
D.010 Starea pompei de încălzire	valoare actuală			Oprit, Por		
D.011 Stare pompă externă	valoare actuală			Oprit, Por		
D.012 Starea pompei de încărcare a boilerului	valoare actuală			Oprit, Por		
D.013 Starea pompei de recirculare	valoare actuală			Oprit, Por		
D.015 Valoare reală turație pompă	valoare actuală		%			
D.016 Starea termostatului de cameră (24V)	valoare actuală			Oprit, Por		
D.017 Tip de reglare a încălzirii				Reglare temp. ridicare Reglare temperatură retur (Dacă ați activat reglarea temperaturii pe retur, funcția de determinare automată a puterii de încălzire este inactivă.)	Reglare temperatură pe tur	
D.018 Mod de funcționare pompă încălzire				Permanent (Pompa funcționează pe parcursul desfășurării cerinței termostatului de cameră) Eco (Pompa funcționează intermitent conform regimului arzătorului. Ciclul pompei: 5 minute pornit/25 de minute oprit.)	Eco	
D.020 Reglarea temperaturii maxime a apei calde	50	70	°C	1 numai produsul cu prepararea apei calde	70 (aparat de încălzire) 65 (aparat combi)	
D.021 Stare începere încălzire pt. apa caldă	valoare actuală			Oprit, Por		

Cod diagnoză	Valori		Unitate	Pas, alegere, explicație	Setare	
	min.	max.			Fabrică	În prezent
D.022 Stare cerință de apă caldă	valoare actuală			Oprit, Por		
D.023 Stare cerință de încălzire	valoare actuală			Oprit, Por		
D.025 Starea regulatorului eBUS pentru cerința de apă caldă	valoare actuală			Oprit, Por (Este afișat dacă este racordat un regulator.)		
D.026 Funcție releu intern suplimentar D.027 Funcție releu extern pentru accesorii 1 D.028 Funcție releu extern pentru accesorii 2	1	9		1: Pompă de recirc. 2: Pompă externă 3: Pompă încărcare boiler 4: Hotă 5: Electrovalvă externă 6: Mesaj de eroare extern 8: Comandă la distanță eBUS 9: Pompă prot. antilegionella 10: Supapă bypass boiler solar	2	
D.029 Debit circuit de încălzire	valoare actuală		l/h	Valoarea actuală a debitului de la senzorul de debit al apei		
D.031 Dispozitiv automat de umplere	valoare actuală			1. Semiautomat 2. Automat		
D.033 Valoarea nominală a turației suflantei	valoare actuală		rot./min			
D.034 Valoarea reală a turației suflantei	valoare actuală		rot./min			
D.035 Poziție vană cu 3 căi	valoare actuală		%	0: Poziție încălzire 1: Poziție centrală (poziția din mijloc) 2: Apă caldă	1	
D.036 Debit circuit apă caldă	valoare actuală		l/min	Valoarea actuală a debitului de la rotorul senzorului de debit a apei		
D.039 Temperatură apă rece	valoare actuală		°C	Temperatura de alimentare cu apă caldă		
D.040 Valoarea reală a temperaturii pe tur	valoare actuală		°C			
D.041 Temperatură de pe retur circuit de încălzire	valoare actuală		°C			
D.043 Curba de încălzire	0,1	4,0		0,05	1,2	
D.045 Abaterea curbei de încălzire	5	30	°C	1	21	
D.047 Offset temp ext	valoare actuală		°C	Doar într-o conexiune cu un senzor de temperatură extern.		
D.052 Ofset motor pas-cu-pas armătură gaz	101	188		Valabil pentru primele 3 cifre ale abaterii de 3 sau 5 cifre. Abatere indicată pe partea posterioară/parte inferioară a armăturii de gaz.	în funcție de produs	
	10	80		Valabil pentru primele 2 cifre ale abaterii de 3 cifre. Abatere indicată pe partea posterioară/parte inferioară a armăturii de gaz.	în funcție de produs	

Cod diagnoză	Valori		Unitate	Pas, alegere, explicație	Setare	
	min.	max.			Fabrică	În prezent
D.058 Circuitul solar de postîncălzire	3	5		3: Val. nom. min. AC 60 °C 5: Auto Temperatură de ieșire de 40 °C: <ul style="list-style-type: none"> - La o temperatură de admisie ≤ 35 °C, generatorul de căldură pornește pentru a atinge temperatura de ieșire reglată. - La o temperatură de admisie > 35 °C, generatorul de căldură se oprește, respectiv nu pornește. Dacă temperatura de admisie < 30 °C, generatorul de căldură pornește din nou. Temperatură de ieșire de 60 °C: <ul style="list-style-type: none"> - La o temperatură de admisie ≤ 55 °C, generatorul de căldură pornește pentru a atinge temperatura de ieșire reglată. - La o temperatură de admisie > 55 °C, generatorul de căldură se oprește, respectiv nu pornește. Dacă temperatura de admisie < 50 °C, generatorul de căldură pornește din nou. Numai pentru produsele cu preparare integrată a apei calde.	5	
D.060 Număr de erori de supraîncălzire	valoare actuală					
D.061 Număr de erori de aprindere	valoare actuală					
D.062 Temperatură noapte	0	30	°C	1	0	
D.064 Durată medie de aprindere	valoare actuală		s			
D.065 Durata maximă de aprindere	valoare actuală		s			
D.066 Activarea începerii încălzirii				Începere încălzire dezactiv. Începere încălzire activată	în funcție de produs	
D.067 Timp de blocare rămas a arzătorului	valoare actuală		min			
D.068 Numărul de aprinderi fără succes în 1. încercare	valoare actuală					
D.069 Numărul de aprinderi fără succes în 2. încercare	valoare actuală					
D.070 Reglare vană cu 3 căi	0	2		0: Auto 2: Poziție încălzire Numai pentru produsele fără preparare integrată a apei calde.	0	
D.071 Temperatură nominală maximă pe tur	40	80	°C	1	75	
D.072 Postfuncționarea pompei după încărcarea boilerului	0	10	min	Pompa internă	2	
D.073 Abaterea valorii nominale a apei calde	-15	5	K	1	0	
D.074 Boiler cu protecție antilegionella integrată				Oprit, Por	Por	

Cod diagnoză	Valori		Unitate	Pas, alegere, explicație	Setare	
	min.	max.			Fabrică	În prezent
D.075 Durata maximă de încărcare a boilerului	20	90	min	1	45	
D.077 Încărcare maximă regim de preparare a apei calde	în funcție de putere		kW	1	Încărcare maximă	
D.078 Valoarea nominală a temperaturii maxime pe tur a apei calde	50	80	°C	1 Indicație Valoarea selectată trebuie să se afle cel puțin 15 K, respectiv 15 °C peste valoarea setată a boilerului.	75	
D.080 Ore funcționare încălzire	valoare actuală		ore			
D.081 Ore de funcționare a apei calde	valoare actuală		ore			
D.082 Porniri arzător regim de încălzire	valoare actuală					
D.083 Porniri arzător apă caldă	valoare actuală					
D.084 Ore de funcționare până la întreținere	„- - -”	7000	ore	1 „- - -” = dezactivat	5000	
D.085 Solicitare minimă a aparatului	în funcție de putere		kW	1	Încărcare minimă	
D.088 Debit minim al apei calde	valoare actuală			1,5 l/min (fără întârziere) 3,7 l/min (întârziere 2 s)		
D.090 Regulatorul eBUS				Nedetectat Detectat		
D.091 Stare conexiune DCF				Lipsă recepție Recepție date Sincronizat Valabil		
D.092 Acumulator stratificat				Neconectat Eroare de comunicare Conexiune activă		
D.093 Codul aparatului (DSN)	valoare actuală				în funcție de produs	
D.094 Afișarea/Ștergerea istoricului de avarii				Nu, Da		
D.095 Versiuni de software	valoare actuală					
D.096 Setări din fabrică				Nu, Da		
D.098 Valoare rezistență la codare				Rezistența la codare 1 Rezistența la codare 3		
D.124 Stare actuală Smart ECO	valoare actuală					
D.125 Temperatură de ieșire boiler pentru apă caldă	valoare actuală		°C			
D.128 Temperatură nominală minimă pe tur încălzire	valoare actuală		°C		40	
D.129 Valoare nominală minimă a apei calde	valoare actuală		°C		40	

Cod diagnoză	Valori		Unitate	Pas, alegere, explicație	Setare	
	min.	max.			Fabrică	În prezent
D.145 Dezactivare identificare tubulatură de admisie a aerului/evacuare a gazelor arse blocată	valoare actuală			Cod de diagnoză pentru dezactivarea verificării blocării gazelor arse. Utilizați acest cod de diagnoză numai atunci când produsul afișează pe parcursul primei puneri în funcțiune codul de eroare F.035 . După ce tubulatura de admisie a aerului/evacuare a gazelor arse a fost verificată și, eventual, blocajul a fost remediat, verificarea blocării gazelor arse trebuie dezactivată prin intermediul D.145 .		
D.146 Validare înlocuire electrod de reglare				Nu, Da		
D.147 Înlocuirea electrodului de reglare				Nu Electrod nou (Selectarea Electrod nou este posibilă numai dacă D.146 este validat)		
D.156 Validare comutare gaz				Validare privind comutarea gazului, tipul de gaz selectat		
D.157 Alegere tip de gaz				0: Neselectat 1: Gaz natural 2: Propan 30/37 mbari 3: Gaz special FR 4: Gaz special GB 5: Gaz special IT 6: Propan 50 mbari 7: Gaz Ls Aici este afișată numai selecția pentru produsul respectiv.	în funcție de produs	
D.158 Setare raport gaz-aer	0	-5		0: Valoare standard -1: Diminuare 1 -2: Diminuare 2 -3: Diminuare 3 -4: Sărăcire 4 -5: Sărăcire 5 Numai pentru funcționarea cu gaz natural.	0	
D.159 Durată de blocare proces comutare				Dezactivat, Activat Durata de blocare a procesului comutare între regimul de preparare a apei calde și regimul de încălzire.	Activat	
D.160 Valoare nominală presiune apă	1,0	2,0	bar	0,1 în funcție de produs	1,5	
D.161 Data revizie	valoare actuală				Data curentă + 1 an	
D.162 Setare controlată de condiții atmosferice				0: Dezactivat 1: Activat Aplicabil numai dacă este instalat un senzor de temperatură extern și nu este instalat niciun termostat de cameră. în funcție de produs	1	
D.163 Funcție releu intern pentru accesorii 2				1: Pompă de recirc. 11: Dispozitiv completare auto. La produsele cu un dispozitiv automat de completare, este setată reglarea din fabrică 11.	în funcție de produs	
D.164 Armătură simplă pentru instalația de evacuare a gazelor arse	-5	5			0	

Cod diagnoză	Valori		Unitate	Pas, alegere, explicație	Setare	
	min.	max.			Fabrică	În prezent
D.166 Index erori ADC	0	20		1: Verificarea senzorului de temperatură pe tur 2: Verificarea senzorului de temperatură pe retur 5: Verificarea rezistenței la codare a celulei termice 6: Verificarea electrozului de reglare 7-8: Verificarea electrozului de aprindere 9: Verificarea senzorului de temperatură de admisie a apei calde 15: Verificarea rezistenței la codare a ventilatorului 17, 19, 20: Verificarea electrozului de reglare		
D.167 Conexiune boiler	0	1		0: Boiler neracordat 1: Boiler racordat	0	
D.170 Mod de funcționare hidraulic	0	4		0: Fără bypass const. Δp 1: Fără bypass ampl.cons. Δp 2: Bypass const. Δp 3: Diferență ΔT 4: Turație fixă pompă Codurile de diagnoză D.171 - D.175 se referă la selectarea din D.170 .	în funcție de produs	
D.171 Valoarea nominală a nivelului de presiune	100	400	mbar	Valabil pentru Fără bypass const. Δp, Fără bypass ampl.cons. Δp și Bypass const. Δp.	200	
D.172 Valoarea nominală a diferenței	valoare actuală		K	Valabil pentru Diferență ΔT.	20	
D.173 Nivel minim de presiune	valoare actuală		mbar	Valabil pentru Diferență ΔT.	100	
D.174 Nivel maxim de presiune	valoare actuală		mbar	Valabil pentru Fără bypass ampl.cons. Δp, Bypass const. Δp și Diferență ΔT.	400	
D.175 Viteză pompă	valoare actuală		%	10 Valabil pentru Turație fixă pompă.	100	
D.182 Abatere motor pas-cu-pas armătură de gaz 2	10	80		Valabil pentru ultimele două cifre ale armăturilor de gaz cu o abatere de 5 cifre. Abatere indicată pe partea posterioară/parte inferioară a armăturii de gaz. Valabil pentru produsele cu tipul de gaz Gaz lichefiat reglat.	în funcție de produs	
D.185 Configurația tipului de alocare	0	1		0: Armătură simplă 1: Conexiune multiplă la coș Selectarea Conexiune multiplă la coș este posibilă numai dacă D.187 este validat.	0	
D.186 Schemă pentru racordul multiplu la coș	0	5		0: nu este selectat 1: Schema 1 2: Schema 2 3: Schema 3 4: Schema 4 5: Schema 5 (Vizibil numai atunci când este selectat D.185 Conexiune multiplă la coș . Aici este afișată numai selecția pentru produsul respectiv.)	0	

Cod diagnoză	Valori		Unitate	Pas, alegere, explicație	Setare	
	min.	max.			Fabrică	În prezent
D.187 Configurație de validare a instalației de evacuare a gazelor arse.				Activare Selectat (vizibil numai atunci când este montat setul de conversie a conductei de admisie a aerului cu siguranță de contracurent integrată și senzor de debit masic al aerului)	în funcție de produs	

C Coduri de stare



Indicație

Deoarece tabelul cu coduri este folosit pentru diferite aparate, este posibil să nu fie vizibile unele coduri la aparatul respectiv.

Cod	Semnificație
S.000	Nu există nicio cerință pentru regimul de încălzire.
S.001	Regimul de încălzire este activ, iar suflanta se află pe tur.
S.002	Regimul de încălzire este activ, iar pompa de încălzire se află pe tur.
S.003	Regimul de încălzire este activ, iar flacăra aparatului aprinde.
S.004	Regimul de încălzire este activ, iar arzătorul este în funcțiune.
S.005	Regimul de încălzire este activ, iar pompa de încălzire și suflanta se află în starea de postfuncționare.
S.006	Regimul de încălzire este activ, iar suflanta se află în starea de postfuncționare.
S.007	Regimul de încălzire este activ, iar pompa de încălzire se află în starea de postfuncționare.
S.008	Regimul de încălzire este activ, iar aparatul se află în timpul de blocare a arzătorului.
S.009	Regimul de încălzire este activ, iar aparatul execută o adaptare automată a deplasării electrozudului de reglare pentru a compensa alterarea electrozudului.
S.010	Nu există nicio cerință pentru curgerea apei calde.
S.011	Curgerea apei calde este activă, iar suflanta se află în starea de pornire.
S.012	Curgerea apei calde este activă, iar pompa de încălzire se află în starea de funcționare pe tur.
S.013	Curgerea apei calde este activă și flacăra aparatului se aprinde.
S.014	Curgerea apei calde este activă și arzătorul este în funcțiune.
S.015	Curgerea apei calde este activă, iar pompa de încălzire și suflanta se află în starea de postfuncționare.
S.016	Curgerea apei calde este activă și suflanta se află în starea de postfuncționare.
S.017	Curgerea apei calde este activă și pompa de încălzire se află în starea de postfuncționare.
S.019	Curgerea apei calde este activă și aparatul execută o adaptare automată a deplasării electrozudului de reglare pentru a compensa alterarea electrozudului.
S.020	Nu există nicio cerință pentru încărcarea boilerului de apă caldă.
S.021	Încărcarea boilerului de apă caldă este activă, iar suflanta pornește.
S.022	Încărcarea boilerului de apă caldă este activă, iar pompa se află în starea de funcționare pe tur.
S.023	Încărcarea boilerului de apă caldă este activă și flacăra aparatului se aprinde.
S.024	Încărcarea boilerului de apă caldă este activă și arzătorul este în funcțiune.
S.025	Încărcarea boilerului de apă caldă este activă, iar pompa și suflanta se află în starea de postfuncționare.
S.026	Încărcarea boilerului de apă caldă este activă, iar suflanta se află în starea de postfuncționare.
S.027	Încărcarea boilerului de apă caldă este activă și pompa de încălzire se află în starea de postfuncționare.
S.028	Încărcarea boilerului de apă caldă este activă și aparatul se află în timpul de blocare a arzătorului.
S.029	Încărcarea boilerului de apă caldă este activă și aparatul execută o adaptare automată a deplasării electrozudului de ionizare pentru a compensa învechirea electrozudului.
S.030	Nu este prezentă nicio cerință de la termostat. Regimul de încălzire este blocat.
S.031	Regimul de încălzire este dezactivat și nu există nicio cerință de apă caldă.
S.032	Suflanta este repornită din cauza unei abateri prea mari a turației.

Cod	Semnificație
S.034	Funcția anti-îngheț este activă.
S.039	Termostatul de contact al podelei sau pompa de condens blochează funcționarea arzătorului. Aparatul se află în timpul de așteptare.
S.041	Presiunea apei din sistemul de încălzire este prea ridicată.
S.042	O unitate externă (de exemplu, pompa de condens sau clapeta de sens a gazelor arse externă) blochează funcționarea arzătorului. Aparatul se află în timpul de așteptare.
S.054	Din cauza deficitului de apă, aparatul se află în timpul de așteptare.
S.057	Regimul de urgență al reglării arderii blochează funcționarea arzătorului. Aparatul se află în timpul de așteptare.
S.059	Cerință termică existentă. Cantitatea de apă recirculată nu este suficientă pentru pornirea arzătorului.
S.088	Programul de aerisire este activ.
S.091	Modul de prezentare cu funcționalitate limitată este activ.
S.092	Testul propriu al cantității de apă recirculată este activ.
S.093	O analiză actuală a gazelor arse nu este posibilă.
S.096	Testul propriu pentru senzorul de temperatură pe retur este activ. Cerințele de încălzire sunt blocate.
S.097	Testul propriu pentru senzorul de presiune a apei este activ. Cerințele de încălzire sunt blocate.
S.098	Testul propriu pentru senzorul de temperatură pe tur & retur este activ. Cerințele de încălzire sunt blocate.
S.109	Modul Standby este activ.
S.175	Se execută asistentul de instalare și toate cerințele sunt blocate.
S.199	Aparatul este umplut automat cu apă.
S.326	Testarea hidraulică a senzorilor și actuatorilor este activă.
S.328	Pompa externă funcționează permanent și nu este conectată la aparat.
S.335	Se verifică dacă există o blocare a gazelor arse.
S.599	Aparatul are o eroare.

D Codurile de eroare



Indicație

Deoarece tabelul cu coduri este folosit pentru diferite aparate, este posibil să nu fie vizibile unele coduri la aparatul respectiv.

Cod/Semnificație	Cauză posibilă	Măsură
F.000 Semnalul de la senzorul de temperatură pe tur este întrerupt.	Eroare la conexiunea electrică a senzorului de temperatură pe tur	► Verificați și, dacă este necesar, înlocuiți fasciculul de cabluri dintre placa electronică și senzor, inclusiv toate contactele cu fișă.
	Senzorul de temperatură pe tur este defect	► Verificați și, dacă este necesar, înlocuiți senzorul de temperatură pe tur.
F.001 Semnalul de la senzorul de temperatură pe retur este întrerupt.	Eroare la conexiunea electrică a senzorului de temperatură pe retur	► Verificați și, dacă este necesar, înlocuiți fasciculul de cabluri dintre placa electronică și senzor, inclusiv toate contactele cu fișă.
	Senzorul de temperatură pe retur este defect	► Verificați și, dacă este necesar, înlocuiți senzorul de temperatură pe retur.
F.002 Semnalul senzorului de temperatură al racordului de apă caldă menajeră este întrerupt.	Eroare la conexiunea electrică a senzorului de temperatură a apei calde	► Verificați și, dacă este necesar, înlocuiți fasciculul de cabluri dintre placa electronică și senzor, inclusiv toate contactele cu fișă.
	Senzorul de temperatură a apei calde este defect	► Verificați și înlocuiți dacă este necesar senzorul de temperatură apă caldă.
F.003 Semnalul de la senzorul de temperatură al boilerului este întrerupt.	Eroare la conexiunea electrică a senzorului de temperatură a boilerului	► Verificați și, dacă este necesar, înlocuiți fasciculul de cabluri dintre placa electronică și senzor, inclusiv toate contactele cu fișă.
	Senzor de temperatură boiler defect	► Verificați și, dacă este necesar, înlocuiți senzorul de temperatură a boilerului.
F.010 Senzorul de temperatură pe tur este scurtcircuitat.	Eroare la conexiunea electrică a senzorului de temperatură pe tur	► Verificați și, dacă este necesar, înlocuiți fasciculul de cabluri dintre placa electronică și senzor, inclusiv toate contactele cu fișă.
	Senzorul de temperatură pe tur este defect	► Verificați și, dacă este necesar, înlocuiți senzorul de temperatură pe tur.

Cod/Semnificație	Cauză posibilă	Măsură
F.011 Senzorul de temperatură pe retur este scurtcircuitat.	Eroare la conexiunea electrică a senzorului de temperatură pe retur	▶ Verificați și, dacă este necesar, înlocuiți fasciculul de cabluri dintre placa electronică și senzor, inclusiv toate contactele cu fișă.
	Senzorul de temperatură pe retur este defect	▶ Verificați și, dacă este necesar, înlocuiți senzorul de temperatură pe retur.
F.012 Senzorul de temperatură al racordului de apă caldă menajeră este scurtcircuitat.	Eroare la conexiunea electrică a senzorului de temperatură a apei calde	▶ Verificați și, dacă este necesar, înlocuiți fasciculul de cabluri dintre placa electronică și senzor, inclusiv toate contactele cu fișă.
	Senzorul de temperatură a apei calde este defect	▶ Verificați și înlocuiți dacă este necesar senzorul de temperatură apă caldă.
F.013 Senzorul de temperatură al boilerului este scurtcircuitat.	Eroare la conexiunea electrică a senzorului de temperatură a boilerului	▶ Verificați și, dacă este necesar, înlocuiți fasciculul de cabluri dintre placa electronică și senzor, inclusiv toate contactele cu fișă.
	Senzor de temperatură boiler defect	▶ Verificați și, dacă este necesar, înlocuiți senzorul de temperatură a boilerului.
F.020 Limitatorul de siguranță al temperaturii (STB) întrerupe comanda ventilului de gaz. Ventilul de gaz s-a închis deoarece temperatura de la senzorul de temperatură pe tur sau retur a depășit valoarea limită maximă.	Prea puțină/lipsă apă în produs.	1. Umpleți instalația de încălzire. 2. Verificați produsul și sistemul pentru a identifica eventualele scurgeri.
	Eroare la conexiunea electrică a senzorului de temperatură pe tur	▶ Verificați și, dacă este necesar, înlocuiți fasciculul de cabluri dintre placa electronică și senzor, inclusiv toate contactele cu fișă.
	Eroare la conexiunea electrică a senzorului de temperatură pe retur	▶ Verificați și, dacă este necesar, înlocuiți fasciculul de cabluri dintre placa electronică și senzor, inclusiv toate contactele cu fișă.
	Senzorul de temperatură pe tur este defect	▶ Verificați și, dacă este necesar, înlocuiți senzorul de temperatură pe tur.
	Senzorul de temperatură pe retur este defect	▶ Verificați și, dacă este necesar, înlocuiți senzorul de temperatură pe retur.
	Pompa este defectă.	▶ Verificați și, dacă este cazul, înlocuiți pompa.
	Vana deviatoare cu 3 căi este defectă sau blocată	▶ Verificați și, dacă este necesar, înlocuiți vana deviatoare cu 3 căi.
	Senzorul de presiune al apei este defect	▶ Verificați și, dacă este necesar, înlocuiți senzorul de presiune a apei.
	Senzor de curgere defect	▶ Verificați și, dacă este necesar, înlocuiți senzorul de curgere.
	Descărcare eronată prin fișa de bujie, fișa de aprindere sau electrodul de aprindere	▶ Verificați fișa de bujie, fișa de aprindere și electrodul de aprindere.
F.022 Nu este apă sau este apă prea puțină în aparat ori presiunea apei este prea scăzută.	Prea puțină/lipsă apă în produs.	1. Umpleți instalația de încălzire. 2. Verificați produsul și sistemul pentru a identifica eventualele scurgeri.
	Eroare la conexiunea electrică a senzorului de presiune a apei	▶ Verificați și, dacă este necesar, înlocuiți fasciculul de cabluri dintre placa electronică și senzor, inclusiv toate contactele cu fișă.
	Cablul către pompă/către senzorul de presiune a apei este slăbit/nu este introdus/este defect	▶ Verificați cablul către pompă/către senzorul de presiune a apei.
	Senzorul de presiune al apei este defect	▶ Verificați și, dacă este necesar, înlocuiți senzorul de presiune a apei.
	Funcționarea pompei este perturbată	▶ Verificați și, dacă este necesar, înlocuiți cablul de la pompă/de la senzorul de presiune a apei.
	Electrovalva dispozitivului automat de completare este defectă	▶ Verificați dispozitivul automat de completare și înlocuiți dispozitivul de completare dacă este necesar.
	Vas intern de expansiune defect	▶ Verificați vasul intern de expansiune și înlocuiți-l dacă este necesar.
F.023 Diferența de temperatură între tur/retur este prea mare.	Aer în interiorul produsului	▶ Aerisiți instalația de încălzire.
	Eroare la conexiunea electrică a senzorului de temperatură pe tur	▶ Verificați și, dacă este necesar, înlocuiți fasciculul de cabluri dintre placa electronică și senzor, inclusiv toate contactele cu fișă.
	Eroare la conexiunea electrică a senzorului de temperatură pe retur	▶ Verificați și, dacă este necesar, înlocuiți fasciculul de cabluri dintre placa electronică și senzor, inclusiv toate contactele cu fișă.
	Senzorul de temperatură pe tur este defect	▶ Verificați și, dacă este necesar, înlocuiți senzorul de temperatură pe tur.

Cod/Semnificație	Cauză posibilă	Măsură
F.023 Diferența de temperatură între tur/retur este prea mare.	Senzorul de temperatură pe retur este defect	▶ Verificați și, dacă este necesar, înlocuiți senzorul de temperatură pe retur.
	Pompă blocată	▶ Verificați funcționalitatea pompei.
	Pompa funcționează la putere minimă	▶ Verificați funcționalitatea pompei.
	Vana deviatoare cu 3 căi este defectă sau blocată	▶ Verificați și, dacă este necesar, înlocuiți vana deviatoare cu 3 căi.
	Vas intern de expansiune defect	▶ Verificați vasul intern de expansiune și înlocuiți-l dacă este necesar.
F.024 Creșterea temperaturii este prea rapidă.	Aer în interiorul produsului	▶ Aerisiți instalația de încălzire.
	Presiunea instalației este prea mică	▶ Verificați presiunea instalației.
	Eroare la conexiunea electrică a senzorului de temperatură pe tur	▶ Verificați și, dacă este necesar, înlocuiți fasciculul de cabluri dintre placa electronică și senzor, inclusiv toate contactele cu fișă.
	Eroare la conexiunea electrică a senzorului de temperatură pe retur	▶ Verificați și, dacă este necesar, înlocuiți fasciculul de cabluri dintre placa electronică și senzor, inclusiv toate contactele cu fișă.
	Senzorul de temperatură pe tur este defect	▶ Verificați și, dacă este necesar, înlocuiți senzorul de temperatură pe tur.
	Senzorul de temperatură pe retur este defect	▶ Verificați și, dacă este necesar, înlocuiți senzorul de temperatură pe retur.
	Pompă blocată	▶ Verificați funcționalitatea pompei.
	Pompa funcționează la putere minimă	▶ Verificați funcționalitatea pompei.
	Vana deviatoare cu 3 căi este defectă sau blocată	▶ Verificați și, dacă este necesar, înlocuiți vana deviatoare cu 3 căi.
	Vas intern de expansiune defect	▶ Verificați vasul intern de expansiune și înlocuiți-l dacă este necesar.
F.025 Temperatura gazelor arse este prea ridicată.	Fasciculul de cabluri este defect	▶ Verificați și înlocuiți, dacă este necesar, fasciculul de cabluri, inclusiv toate contactele cu fișă (fișa X20 a plăcii electronice, contactul 14/15).
	dacă există: releul de monitorizare a temperaturii gazelor arse s-a declanșat	▶ Verificați și, dacă este necesar, înlocuiți releul de monitorizare a temperaturii gazelor arse.
F.027 A fost detectat un semnal de flacără în timp ce arzătorul era deconectat.	Electrovalva de gaz este neetanșă	▶ Verificați funcționalitatea armăturii de gaz și, dacă este necesar, înlocuiți-o.
	Placă electronică defectă	▶ Înlocuiți placa electronică.
F.028 Semnalul de flacără nu a fost detectat în timpul etapei de aprindere.	Aprinderea forțată se realizează	1. Verificați schimbătorul de căldură, sifonul, adaptorul sifonului, furtunul sifonului (conexiunea dintre schimbătorul de căldură primar și sifon, precum și furtunul sifonului în afara produsului), adaptorul pentru tubulatura de gaze arse, carcasa aparatului, carcasa frontală și părțile laterale cu privire la eventualele deteriorări. 2. Dacă este necesar, înlocuiți neapărat piesele deteriorate.
	Robinet de blocare a gazului închis	▶ Deschideți robinetul de gaz.
	Presiune a racordului de gaz prea scăzută	▶ Verificați presiunea racordului de gaz.
	Aer în conducta de gaz (de exemplu, la prima punere în funcțiune)	▶ Resetați aparatul o dată.
	Tip de gaz reglat greșit	▶ Verificați tipul de gaz și reglarea tipurilor de gaz din D.156 și D.157 .
	Abatere a armăturii de gaz evidențiată greșit în D.052 und ggf. D.182	▶ Verificați setarea ofset a armăturii de gaz.
	Conductă de admisie a aerului blocată	▶ Verificați și, dacă este necesar, înlocuiți conducta de admisie a aerului.

Cod/Semnificație	Cauză posibilă	Măsură
F.028 Semnalul de flacără nu a fost detectat în timpul etapei de aprindere.	Aprindere nereușită	<ol style="list-style-type: none"> 1. Verificați aprinderea cu ajutorul programului de verificare P.021. 2. Produsul pornește: electrodul de aprindere, transformatorul de aprindere, armătura de gaz și ventilatorul funcționează, gazul curge, iar cantitatea de gaz este corectă, nu sunt detectate blocaje sau recirculări. 3. Produsul nu pornește și afișează în continuare F.028: Efectuați următoarele verificări ale cauzei.
	Presiunea de admisie gaz este prea mică	▶ Verificați presiunea de admisie a gazului și releul extern pentru controlul presiunii gazului.
	Condens în camera de ardere din cauza înfundării căii de evacuare a condensului	<ol style="list-style-type: none"> 1. Verificați și, dacă este necesar, curățați conducta de scurgere a condensului, inclusiv sifonul. 2. Verificați camera de ardere (electrozi, straturi izolatoare, arzător). 3. Dacă este necesar, înlocuiți straturile izolatoare din camera de ardere.
	Electrodul de reglare are contact cu arzătorul	<ol style="list-style-type: none"> 1. Verificați distanța dintre electrodul de reglare și arzător. 2. Verificați și, dacă este cazul, înlocuiți electrodul de reglare.
	Electrod de aprindere defect	▶ Verificați și, dacă este necesar, înlocuiți electrodul de aprindere.
	Arzător defect	▶ Verificați și, dacă este necesar, înlocuiți arzătorul.
	Pompa de condens (dacă există) este defectă	▶ Verificați și curățați pompa de condens. Dacă este necesar, înlocuiți pompa de condens.
	Armătură de gaz defectă/Armătură de gaz ET greșită	▶ Verificați și, dacă este necesar, înlocuiți armătura de gaz.
	Întrerupere în arborele de cablu	▶ Verificați și înlocuiți, dacă este necesar, fasciculul de cabluri, inclusiv toate contactele cu fișă.
	Împământare eronată	▶ Verificați împământarea produsului.
	Curentul de ionizare întrerupt	▶ Verificați electrodul de reglare, cablul de legătură și contactul cu fișă.
	Defecțiune în calea gazelor arse prin recirculare sau blocaj de gaze arse	▶ Verificați întreaga cale a gazelor de ardere.
	Transformator de aprindere neracordat	▶ Verificați fișa și contactul cu fișă.
	Transformatorul de aprindere este defect	▶ Verificați funcționalitatea transformatorului de aprindere și, dacă este necesar, înlocuiți-l.
	Placă electronică defectă	▶ Înlocuiți placa electronică.
F.029 Aprinderea nu a reușit după stingerea flăcării în timpul funcționării.	Alimentare cu gaz întreruptă	▶ Verificați alimentarea cu gaz.
	Defecțiune în calea gazelor arse prin recirculare sau blocaj de gaze arse	▶ Verificați întreaga cale a gazelor de ardere.
	Împământare eronată	▶ Verificați împământarea produsului.
	Conductă de admisie a aerului blocată	▶ Verificați și, dacă este necesar, înlocuiți conducta de admisie a aerului.
	Întrerupătorul de aprindere	▶ Verificați funcționalitatea transformatorului de aprindere.
	Condens în camera de ardere din cauza înfundării căii de evacuare a condensului	<ol style="list-style-type: none"> 1. Verificați și, dacă este necesar, curățați conducta de scurgere a condensului, inclusiv sifonul. 2. Verificați camera de ardere (electrozi, straturi izolatoare, arzător). 3. Dacă este necesar, înlocuiți straturile izolatoare din camera de ardere.
	Pompa de condens (dacă există) este defectă	▶ Verificați și curățați pompa de condens. Dacă este necesar, înlocuiți pompa de condens.
	Electrodul de reglare are contact cu arzătorul	<ol style="list-style-type: none"> 1. Verificați distanța dintre electrodul de reglare și arzător. 2. Verificați și, dacă este cazul, înlocuiți electrodul de reglare.
	Arzător defect	▶ Verificați și, dacă este necesar, înlocuiți arzătorul.
	Întrerupere în arborele de cablu	▶ Verificați și înlocuiți, dacă este necesar, fasciculul de cabluri, inclusiv toate contactele cu fișă.
Electrod de aprindere defect	▶ Verificați și, dacă este necesar, înlocuiți electrodul de aprindere.	

Cod/Semnificație	Cauză posibilă	Măsură
F.029 Aprinderea nu a reușit după stingerea flăcării în timpul funcționării.	Armătură de gaz defectă/Armătură de gaz ET greșită	► Verificați și, dacă este necesar, înlocuiți armătura de gaz.
F.032 Turația suflantei este în afara toleranței.	Eroare la conexiunea electrică a suflantei	► Verificați fasciculul de cabluri dintre placa electronică și suflantă, inclusiv toate contactele cu fișă.
	Suflantă blocată	► Verificați funcționalitatea suflantei.
	Suflantă defectă	► Verificați și, dacă este necesar, înlocuiți suflanta.
	Defecțiuni în calea gazelor arse prin recirculare sau blocaj de gaze arse	► Verificați întreaga cale a gazelor de ardere.
	Placă electronică defectă	► Înlocuiți placa electronică.
F.035 Tubulatura de admisie/evacuare a gazelor este blocată.	Tubulatura de admisie a aerului/evacuare a gazelor arse este blocată la prima punere în funcțiune	► Verificați calea completă a gazelor de ardere, iar apoi dezactivați D.145 .
	Conductă de admisie a aerului blocată	► Verificați și, dacă este necesar, înlocuiți conducta de admisie a aerului.
	Presiunea de admisie gaz este prea mică	► Verificați presiunea de admisie a gazului și releul extern pentru controlul presiunii gazului.
	Defecțiuni în calea gazelor arse prin recirculare sau blocaj de gaze arse	► Verificați întreaga cale a gazelor de ardere.
	Condens în camera de ardere din cauza înfundării căii de evacuare a condensului	1. Verificați și, dacă este necesar, curățați conducta de scurgere a condensului, inclusiv sifonul. 2. Verificați camera de ardere (electrozi, straturi izolatoare, arzător). 3. Dacă este necesar, înlocuiți straturile izolatoare din camera de ardere.
	Pompa de condens (dacă există) este defectă	► Verificați și curățați pompa de condens. Dacă este necesar, înlocuiți pompa de condens.
	Alimentarea cu aer de ardere nu este suficientă	► Verificați alimentarea cu aer de ardere.
	Electrod de reglare defect	► Verificați și, dacă este cazul, înlocuiți electrodul de reglare.
	Arzător defect	► Verificați și, dacă este necesar, înlocuiți arzătorul.
	Armătură de gaz defectă/Armătură de gaz ET greșită	► Verificați și, dacă este necesar, înlocuiți armătura de gaz.
	F.040 Numărul de schimburi de aer este prea redus.	Defecțiuni în calea gazelor arse prin recirculare sau blocaj de gaze arse
Conductă de admisie a aerului blocată		► Verificați și, dacă este necesar, înlocuiți conducta de admisie a aerului.
Condens în camera de ardere din cauza înfundării căii de evacuare a condensului		1. Verificați și, dacă este necesar, curățați conducta de scurgere a condensului, inclusiv sifonul. 2. Verificați camera de ardere (electrozi, straturi izolatoare, arzător). 3. Dacă este necesar, înlocuiți straturile izolatoare din camera de ardere.
Pompa de condens (dacă există) este defectă		► Verificați și curățați pompa de condens. Dacă este necesar, înlocuiți pompa de condens.
Tip de gaz reglat greșit		► Verificați tipul de gaz și reglarea tipurilor de gaz din D.156 și D.157 .
Abatere a armăturii de gaz evidențiată greșit în D.052 und ggf. D.182		► Verificați setarea ofset a armăturii de gaz.
Eroare la conexiunea electrică a armăturii de gaz		► Verificați și înlocuiți, dacă este necesar, fasciculul de cabluri de la armătura de gaz.
Armătură electrică de gaz neracordată/racordată greșit		► Verificați racordul electric al armăturii de gaz.
Electrod de reglare defect		► Verificați și, dacă este cazul, înlocuiți electrodul de reglare.
Arzător defect		► Verificați și, dacă este necesar, înlocuiți arzătorul.
Placă electronică defectă		► Înlocuiți placa electronică.

Cod/Semnificație	Cauză posibilă	Măsură
F.040 Numărul de schimburi de aer este prea redus.	Suflantă defectă	▶ Verificați și, dacă este necesar, înlocuiți suflanta.
F.042 Rezistența la codare (din fasciculul de cabluri) sau rezistența grupei de gaz (de pe placa electronică dacă există) este nevalabilă.	Întrerupere în fasciculul de cabluri de la armătura de gaz	▶ Verificați fasciculul de cabluri dintre placa electronică și armătura de gaz, inclusiv toate contactele cu fișă (în special de la placa electronică).
F.044 Semnalul de ionizare al electrodului de comandă este prea scăzut. Adaptarea deplasării a eșuat.	Defecțiune în calea gazelor arse prin recirculare sau blocaj de gaze arse	▶ Verificați întreaga cale a gazelor de ardere.
	Conductă de admisie a aerului blocată	▶ Verificați și, dacă este necesar, înlocuiți conducta de admisie a aerului.
	Condens în camera de ardere din cauza înfundării căii de evacuare a condensului	1. Verificați și, dacă este necesar, curățați conducta de scurgere a condensului, inclusiv sifonul. 2. Verificați camera de ardere (electrozi, straturi izolatoare, arzător). 3. Dacă este necesar, înlocuiți straturile izolatoare din camera de ardere.
	Pompa de condens (dacă există) este defectă	▶ Verificați și curățați pompa de condens. Dacă este necesar, înlocuiți pompa de condens.
	Presiunea de admisie gaz este prea mică	▶ Verificați presiunea de admisie a gazului și releul extern pentru controlul presiunii gazului.
	Tip de gaz reglat greșit	▶ Verificați tipul de gaz și reglarea tipurilor de gaz din D.156 și D.157 .
	Întrerupere în arborele de cablu	▶ Verificați și înlocuiți, dacă este necesar, fasciculul de cabluri, inclusiv toate contactele cu fișă.
	Arzător defect	▶ Verificați și, dacă este necesar, înlocuiți arzătorul.
	Armătură de gaz defectă/Armătură de gaz ET greșită	▶ Verificați și, dacă este necesar, înlocuiți armătura de gaz.
	Abatere a armăturii de gaz evidențiată greșit în D.052 und ggf. D.182	▶ Verificați setarea ofset a armăturii de gaz.
	Electrod de reglare defect	▶ Verificați și, dacă este cazul, înlocuiți electrodul de reglare.
	Armătură de gaz defectă	▶ Înlocuiți armătura de gaz.
	Placă electronică defectă	▶ Înlocuiți placa electronică.
F.047 Semnalul senzorului de temperatură pentru apa caldă de la ieșirea boilerului intern este neplauzibil.	Eroare la conexiunea electronică a senzorului de temperatură de ieșire a boilerului	▶ Verificați fasciculul de cabluri dintre placa electronică și senzor, inclusiv toate contactele cu fișă.
	Senzor de temperatură a boilerului defect	▶ Înlocuiți senzorul de temperatură a boilerului.
F.049 eBUS este scurtcircuitat sau două surse eBUS active au o polaritate inversată.	Scurtcircuitare la conexiunea eBUS	▶ Verificați toate racordurile eBUS.
	polarități diferite la conexiunea eBUS	▶ Verificați polaritatea (+/-) racordurilor eBUS.
	Placă electronică defectă	▶ Înlocuiți placa electronică.
F.057 Reglarea arderii a ieșit din funcțiune și regimul de urgență corespunzător a eșuat.	Regim de urgență nereușit	▶ Verificați istoricul regimului de urgență și al avariilor și implementați măsurile necesare.
	Defecțiune în calea gazelor arse prin recirculare sau blocaj de gaze arse	▶ Verificați întreaga cale a gazelor de ardere.
	Conductă de admisie a aerului blocată	▶ Verificați și, dacă este necesar, înlocuiți conducta de admisie a aerului.
	Condens în camera de ardere din cauza înfundării căii de evacuare a condensului	1. Verificați și, dacă este necesar, curățați conducta de scurgere a condensului, inclusiv sifonul. 2. Verificați camera de ardere (electrozi, straturi izolatoare, arzător). 3. Dacă este necesar, înlocuiți straturile izolatoare din camera de ardere.
	Pompa de condens (dacă există) este defectă	▶ Verificați și curățați pompa de condens. Dacă este necesar, înlocuiți pompa de condens.

Cod/Semnificație	Cauză posibilă	Măsură
F.057 Reglarea arderii a ieșit din funcțiune și regimul de urgență corespunzător a eșuat.	Presiunea de admisie gaz este prea mică	▶ Verificați presiunea de admisie a gazului și releul extern pentru controlul presiunii gazului.
	Abatere a armăturii de gaz evidențiată greșit în D.052 und ggf. D.182	▶ Verificați setarea ofset a armăturii de gaz.
	Întrerupere în arborele de cablu	▶ Verificați și înlocuiți, dacă este necesar, fasciculul de cabluri, inclusiv toate contactele cu fișă.
	Placă electronică defectă	▶ Înlocuiți placa electronică.
	Suflantă defectă	▶ Verificați prin intermediul D.033 și D.034 dacă turația suflantei se abate cu mai mult de 20-30 rpm.
F.061 ASIC sau μController nu funcționează conform valorilor definite ale timpului.	Eroare la conexiunea electrică a armăturii de gaz	▶ Verificați și înlocuiți, dacă este necesar, fasciculul de cabluri de la armătura de gaz.
	Placă electronică defectă	▶ Înlocuiți placa electronică.
F.062 Deconectarea flăcării este detectată cu întârziere.	Armătură de gaz defectă	▶ Înlocuiți armătura de gaz.
	Placă electronică defectă	▶ Înlocuiți placa electronică.
	Electrod de aprindere defect	▶ Verificați și, dacă este necesar, înlocuiți electrodul de aprindere.
F.063 EEPROM semnaleză o eroare la testul de citire/scriere.	Placă electronică defectă	▶ Înlocuiți placa electronică.
F.064 Semnalul de la senzor nu s-a putut converti corect.	Senzor defect	▶ Verificați senzorul afișat la D.166 .
	Placă electronică defectă	▶ Dacă valoarea afișată pentru D.166 este > 20 și nu este listată, înlocuiți placa electronică.
F.065 Domeniul temperaturilor de lucru admisibil al uneia dintre componentele sistemului electronic a fost depășit.	Sistem electronic supraîncălzit	▶ Verificați acțiunea exterioară a căldurii asupra sistemului electronic.
	Placă electronică defectă	▶ Înlocuiți placa electronică.
F.067 Releul de control al flăcărilor este defect.	Semnal de flacără neplauzibil	▶ Verificați semnalul de flacără.
	Placă electronică defectă	▶ Înlocuiți placa electronică.
F.068 Releul de control al flăcărilor indică un semnalul instabil.	Placă electronică defectă	▶ Înlocuiți placa electronică.
F.070 Codul aparatului (DSN) este greșit, lipsește sau nu se potrivește cu rezistența la codare.	Codul aparatului nu este setat corect după înlocuirea simultană a plăcii electronice și a display-ului	1. Reglați codul corect al aparatului. 2. După înlocuirea simultană a plăcii electronice și a display-ului, înlocuiți electrodul de reglare.
	Eroare la conexiunea electrică a armăturii de gaz	▶ Verificați fasciculul de cabluri dintre placa electronică și armătura de gaz, inclusiv toate contactele cu fișă.
F.071 Senzorul de temperatură pe tur furnizează valori neplauzibile.	Senzorul de temperatură pe tur este poziționat incorect	▶ Verificați poziționarea senzorului de temperatură pe tur.
	Senzorul de temperatură pe tur este defect	▶ Verificați și, dacă este necesar, înlocuiți senzorul de temperatură pe tur.
F.072 Diferența de temperatură dintre senzorul de temperatură pe tur și retur este nevalabilă.	Senzorul de temperatură pe tur este defect	▶ Verificați și, dacă este necesar, înlocuiți senzorul de temperatură pe tur.
	Eroare la conexiunea electrică a senzorului de temperatură pe tur	▶ Verificați și, dacă este necesar, înlocuiți fasciculul de cabluri dintre placa electronică și senzor, inclusiv toate contactele cu fișă.
	Senzorul de temperatură pe retur este defect	▶ Verificați și, dacă este necesar, înlocuiți senzorul de temperatură pe retur.
	Eroare la conexiunea electrică a senzorului de temperatură pe retur	▶ Verificați și, dacă este necesar, înlocuiți fasciculul de cabluri dintre placa electronică și senzor, inclusiv toate contactele cu fișă.
F.073 Senzorul de presiune a apei este scurtcircuitat.	Scurt-circuit în arborele de cablu	▶ Verificați fasciculul de cabluri și înlocuiți-l dacă este cazul.
	Senzorul de presiune al apei este defect	▶ Verificați și, dacă este necesar, înlocuiți senzorul de presiune a apei.
F.074 Semnalul de la senzorul de presiune a apei este întrerupt.	Întrerupere în arborele de cablu	▶ Verificați și înlocuiți, dacă este necesar, fasciculul de cabluri, inclusiv toate contactele cu fișă.
	Senzorul de presiune al apei este defect	▶ Verificați și, dacă este necesar, înlocuiți senzorul de presiune a apei.

Cod/Semnificație	Cauză posibilă	Măsură
F.075 Saltul de presiune la pornirea pompei de încălzire este prea redus.	Senzorul de presiune al apei este defect	▶ Verificați și, dacă este necesar, înlocuiți senzorul de presiune a apei.
	Defecțiune la pompa internă de încălzire	▶ Înlocuiți pompa internă de încălzire.
	Presiunea instalației este prea mică	▶ Verificați presiunea instalației.
	Vas intern de expansiune defect	▶ Verificați vasul intern de expansiune și înlocuiți-l dacă este necesar.
	Prea puțină/lipsă apă în produs.	1. Umpleți instalația de încălzire. 2. Verificați produsul și sistemul pentru a identifica eventualele scurgeri.
	Aer în interiorul produsului	▶ Aerisiți instalația de încălzire.
	Întreprerere în fasciculul de cabluri (cablul Lin)	▶ Verificați fascicul de cabluri (cablul Lin).
	Întreprerere în arborele de cablu	▶ Verificați și înlocuiți, dacă este necesar, fasciculul de cabluri, inclusiv toate contactele cu fișă.
F.076 Protecția la supraîncălzire a schimbătorului de căldură primar este activă.	Întreprerere în arborele de cablu	▶ Verificați și înlocuiți, dacă este necesar, fasciculul de cabluri, inclusiv toate contactele cu fișă (fișa X20 a plăcii electronice, contactul 3/14).
F.077 O pompă de condens sau o clapetă de sens a gazelor arse externă blochează funcționarea arzătorului.	răspuns lipsă/eronat de la clapeta de sens gaze arse	▶ Verificați funcționalitatea clapetei de sens gaze arse.
	Clapetă de sens gaze arse defectă	▶ Înlocuiți clapeta de sens gaze arse.
	Eroare la conexiunea electrică a pompei de condens	▶ Verificați conexiunea electrică de la pompa de condens.
	Pompa de condens este defectă	▶ Înlocuiți pompa de condens.
F.078 Modulul de reglare nu este acceptat de aparat.	Este racordat un modul de reglare greșit	▶ Verificați dacă modulul de reglare este compatibil cu produsul.
F.080 Senzorul de temperatură de admisie a apei reci din boilerul intern este defect.	Senzorul de temperatură de admisie defect sau neracordat	▶ Verificați: senzorul NTC, fișa, fasciculul de cabluri și placa electronică.
F.081 Încărcarea boilerului a eșuat.	Întreprerere în arborele de cablu	▶ Verificați fascicul de cabluri de la boilerul intern.
	Schimbător secundar de căldură înfundat/blocat	▶ Verificați dacă schimbătorul secundar de căldură este murdar.
	Ventil dublu de retur al pompei blocat	▶ Verificați funcționalitatea ventilului dublu de retur al pompei din boilerul intern.
	Fișa senzorului temperatură de la racordul de apă caldă nu este introdusă/este desfăcută	▶ Verificați fișa și contactul cu fișă ale senzorului de temperatură de la racordul de apă caldă.
	Senzor de temperatură pentru racordul de apă caldă montat greșit	▶ Verificați dacă senzorul de temperatură de la racordul de apă caldă este montat corect pe țevă.
	Pompă blocată	▶ Verificați funcționalitatea pompei din boilerul intern.
	Pompa este defectă.	▶ Înlocuiți pompa din boilerul intern.
	Vana deviatoare cu 3 căi este defectă sau blocată	▶ Verificați și, dacă este necesar, înlocuiți vana deviatoare cu 3 căi.
F.083 La pornirea arzătorului, nu este înregistrată creșterea temperaturii sau este înregistrată o creștere prea lentă a temperaturii la senzorul de temperatură pe tur sau pe retur.	Presiunea instalației este prea mică	▶ Verificați presiunea instalației.
	Senzorul de temperatură pe tur nu are contact	▶ Verificați dacă senzorul de temperatură pe tur este amplasat corect pe conducta de tur.
	Eroare la conexiunea electrică a senzorului de temperatură pe tur	▶ Verificați și, dacă este necesar, înlocuiți fasciculul de cabluri dintre placa electronică și senzor, inclusiv toate contactele cu fișă.
	Senzorul de temperatură pe retur nu are contact	▶ Verificați dacă senzorul de temperatură pe retur este amplasat corect pe țeava de retur.
	Eroare la conexiunea electrică a senzorului de temperatură pe retur	▶ Verificați și, dacă este necesar, înlocuiți fasciculul de cabluri dintre placa electronică și senzor, inclusiv toate contactele cu fișă.

Cod/Semnificație	Cauză posibilă	Măsură
F.083 La pornirea arzătorului, nu este înregistrată creșterea temperaturii sau este înregistrată o creștere prea lentă a temperaturii la senzorul de temperatură pe tur sau pe retur.	Prea puțină/lipsă apă în produs.	<ol style="list-style-type: none"> Umpleți instalația de încălzire. Verificați produsul și sistemul pentru a identifica eventualele scurgeri.
F.084 Diferența de temperatură de la senzorul de temperatură pe tur și retur are valori neplauzibile.	Senzorul de temperatură pe tur este montat incorect	▶ Verificați dacă senzorul de temperatură pe tur este montat corect.
	Senzorul de temperatură pe retur este montat incorect	▶ Verificați dacă senzorul de temperatură pe retur este montat corect.
	Senzorul de temperatură pe tur și senzorul de temperatură pe retur sunt inversați	▶ Verificați dacă senzorul de temperatură pe tur și senzorul de temperatură pe retur sunt montați corect.
F.085 Senzorii NTC sunt montați greșit.	Senzorul de temperatură pe tur/retur este montat pe aceeași conductă/pe conducta greșită	▶ Verificați dacă senzorul de temperatură pe tur și senzorul de temperatură pe retur sunt montați pe conducta corectă.
F.087 Transformatorul de aprindere nu este racordat la placa electronică.	Eroare la conexiunea electrică a transformatorului de aprindere	▶ Verificați fasciculul de cabluri dintre placa electronică și transformatorul de aprindere, inclusiv toate contactele cu fișă.
	Transformatorul de aprindere este defect	▶ Verificați funcționalitatea transformatorului de aprindere și, dacă este necesar, înlocuiți-l.
F.088 Racordul electric la ventilul de gaz este întrerupt.	Armătura de gaz este neracordată	▶ Verificați racordul de la armătura de gaz.
	Armătura de gaz este racordată greșit	▶ Verificați racordul de la armătura de gaz.
	Scurt-circuit în arborele de cablu	▶ Verificați fasciculul de cabluri și înlocuiți-l dacă este cazul.
F.089 Pompa de încălzire montată nu se potrivește cu tipul aparatului.	Este conectată o pompă greșită	▶ Verificați dacă pompa conectată este cea recomandată pentru aparat.
F.090 Comunicarea cu boilerul intern este întreruptă.	Întrerupere în arborele de cablu	▶ Verificați și înlocuiți, dacă este necesar, fasciculul de cabluri, inclusiv toate contactele cu fișă.
	Fișa de pe placa electronică este neintrodusă/slăbită	▶ Verificați fișa și contactul cu fișă.
F.092 Conversia tipului de gaz nu a fost finalizată corect.	Comutarea gazului în D.156 nu este finalizată	▶ Verificați reglarea în D.156 .
F.095 Motorul pas-cu-pas al ventilului de gaz a atins numărul minim admisibil de etape.	Defecțiune în calea gazelor arse prin recirculare sau blocaj de gaze arse	▶ Verificați întreaga cale a gazelor de ardere.
	Condens în camera de ardere din cauza înfundării căii de evacuare a condensului	<ol style="list-style-type: none"> Verificați și, dacă este necesar, curățați conducta de scurgere a condensului, inclusiv sifonul. Verificați camera de ardere (electrozi, straturi izolatoare, arzător). Dacă este necesar, înlocuiți straturile izolatoare din camera de ardere.
	Pompa de condens (dacă există) este defectă	▶ Verificați și curățați pompa de condens. Dacă este necesar, înlocuiți pompa de condens.
	Tip de gaz reglat greșit	▶ Verificați tipul de gaz și reglarea tipurilor de gaz din D.156 și D.157 .
	Abatere a armăturii de gaz evidențiată greșit în D.052 und ggf. D.182	▶ Verificați setarea ofset a armăturii de gaz.
	Arzător defect	▶ Verificați și, dacă este necesar, înlocuiți arzătorul.
	Armătură de gaz defectă/Armătură de gaz ET greșită	▶ Verificați și, dacă este necesar, înlocuiți armătura de gaz.
	Eroare la conexiunea electrică a armăturii de gaz	▶ Verificați fasciculul de cabluri dintre placa electronică și armătura de gaz, inclusiv toate contactele cu fișă.
	Electrod de reglare defect	▶ Verificați și, dacă este cazul, înlocuiți electrodul de reglare.
	Placă electronică defectă	▶ Înlocuiți placa electronică.
F.096 Motorul pas-cu-pas al ventilului de gaz a atins numărul maxim admisibil de etape.	Presiune a racordului de gaz prea scăzută	▶ Verificați presiunea racordului de gaz.

Cod/Semnificație	Cauză posibilă	Măsură
F.096 Motorul pas-cu-pas al ventilului de gaz a atins numărul maxim admisibil de etape.	Defecțiune în calea gazelor arse prin recirculare sau blocaj de gaze arse	▶ Verificați întreaga cale a gazelor de ardere.
	Tip de gaz reglat greșit	▶ Verificați tipul de gaz și reglarea tipurilor de gaz din D.156 și D.157 .
	Abatere a armăturii de gaz evidențiată greșit în D.052 und ggf. D.182	▶ Verificați setarea ofset a armăturii de gaz.
	Condens în camera de ardere din cauza înfundării căii de evacuare a condensului	1. Verificați și, dacă este necesar, curățați conducta de scurgere a condensului, inclusiv sifonul. 2. Verificați camera de ardere (electrozi, straturi izolatoare, arzător). 3. Dacă este necesar, înlocuiți straturile izolatoare din camera de ardere.
	Pompa de condens (dacă există) este defectă	▶ Verificați și curățați pompa de condens. Dacă este necesar, înlocuiți pompa de condens.
	Eroare la conexiunea electrică a armăturii de gaz	▶ Verificați fasciculul de cabluri dintre placa electronică și armătura de gaz, inclusiv toate contactele cu fișă.
	Electrod de reglare defect	▶ Verificați și, dacă este cazul, înlocuiți electrodul de reglare.
	Arzător defect	▶ Verificați și, dacă este necesar, înlocuiți arzătorul.
	Armătură de gaz defectă/Armătură de gaz ET greșită	▶ Verificați și, dacă este necesar, înlocuiți armătura de gaz.
	Placă electronică defectă	▶ Înlocuiți placa electronică.
F.097 Efectuarea autotestării plăcii electronice principale a eșuat.	Autotestarea plăcii electronice a eșuat (placă electronică defectă)	▶ Înlocuiți placa electronică.
F.105 Dacă ventilul de gaz sau placa electronică și interfața aparatului sunt înlocuite, abaterea ventilului de gaz trebuie reglată în funcție de ventilul de gaz actual.	Abatere a armăturii de gaz evidențiată greșit în D.052 und ggf. D.182	▶ Verificați setarea ofset a armăturii de gaz.
F.194 Sursa de rețea a plăcii electronice este defectă.	Sursă de rețea placă electronică defectă	▶ Înlocuiți placa electronică.
F.195 Aparatul a detectat o subtensiune semnificativă a alimentării electrice.	Subtensiune în sistemul de alimentare electrică	▶ Verificați tensiunea din rețea. ▶ Dacă tensiunea din rețea nu este în regulă, contactați întreprinderea de alimentare cu energie.
	Pompă defectă	▶ Dacă tensiunea din rețea este în regulă, înlocuiți pompa (măsurarea tensiunii prin intermediul sistemului electronic al pompei).
	Eroare la conexiunea electrică a pompei	▶ Verificați fasciculul de cabluri dintre placa electronică și pompă, inclusiv toate contactele cu fișă.
F.196 Aparatul a detectat o supratensiune semnificativă a alimentării electrice.	Supratensiune în sistemul de alimentare electrică	▶ Dacă tensiunea din rețea nu este în regulă, contactați întreprinderea de alimentare cu energie.
	Pompă defectă	▶ Dacă tensiunea din rețea este în regulă, înlocuiți pompa (măsurarea tensiunii prin intermediul sistemului electronic al pompei).
	Eroare la conexiunea electrică a pompei	▶ Verificați fasciculul de cabluri dintre placa electronică și pompă, inclusiv toate contactele cu fișă.
F.317 Semnalul senzorului pentru curentul de volum din circuitul de apă caldă este neplauzibil.	Eroare la conexiunea electrică a senzorului de curgere în circuitul de apă caldă	▶ Verificați fasciculul de cabluri dintre placa electronică și senzorul de curgere, inclusiv toate contactele cu fișă.
	Senzorul de curgere din circuitul de apă caldă este defect	▶ Înlocuiți senzorul de curgere din circuitul de apă caldă.
F.318 Vana cu 3 căi motorizată nu funcționează.	Eroare la conexiunea electrică a vanei deviatoare cu 3 căi	▶ Verificați fasciculul de cabluri dintre placa electronică și vana deviatoare cu 3 căi, inclusiv toate contactele cu fișă.
	Vana deviatoare cu 3 căi este defectă sau blocată	▶ Verificați și, dacă este necesar, înlocuiți vana deviatoare cu 3 căi.
F.320 Pompa de încălzire este blocată. Funcția de deblocare nu s-a desfășurat cu succes.	Impurități sau corpuri străine în pompă	▶ Curățați pompa, înlocuiți-o dacă este necesar.

Cod/Semnificație	Cauză posibilă	Măsură
F.321 Sistemul electronic al pompei este defect.	Pompa este defectă.	► Verificați și, dacă este cazul, înlocuiți pompa.
F.322 Pompa de încălzire este supra-încălzită. Temperatura nu a putut fi redusă prin intermediul regimului de urgență.	Pompa semnalează pentru scurt timp temperaturi prea ridicate în sistemul electronic	► Verificați pompa, înlocuiți-o dacă este necesar.
F.323 Pompa de încălzire se află în starea de funcționare uscată.	Aer în interiorul produsului	► Aerisiți instalația de încălzire.
	Pompa funcționează uscat	► Înlocuiți pompa.
F.324 Racordul electric al pompei este întrerupt.	Cablul de la pompă este defect	► Verificați cablul pentru alimentarea cu tensiune de 230 V a pompei; dacă este necesar înlocuiți cablul pentru alimentarea cu tensiune de 230 V.
	Pompa este defectă.	► Verificați și, dacă este cazul, înlocuiți pompa.
F.325 Pompa de încălzire are o eroare.	Pompă blocată	► Verificați funcționalitatea pompei.
	Pompa este defectă.	► Verificați și, dacă este cazul, înlocuiți pompa.
F.326 Testul hidraulic al senzorilor și actuatorilor a identificat cel puțin două componente hidraulice care nu funcționează.	Vana deviatoare cu 3 căi este defectă sau blocată	► Verificați și, dacă este necesar, înlocuiți vana deviatoare cu 3 căi.
	Fișa de la vana cu 3 căi motorizată nu este introdusă/este desfăcută	► Verificați fișa și contactul cu fișă de la vana cu 3 căi motorizată.
	Întrerupere în arborele de cablu	► Verificați și înlocuiți, dacă este necesar, fasciculul de cabluri, inclusiv toate contactele cu fișă.
	Circuit de apă caldă neracordat	► Racordați circuitul de apă caldă.
	Pompă externă funcționează permanent	► Verificați pompa externă și configurația sistemului.
	Pompa este defectă.	► Verificați și, dacă este cazul, înlocuiți pompa.
F.327 Dacă circuitul de apă caldă nu este racordat, debitul volumic minim pentru încălzire este limitat.	Bypass-ul boilerului neracordat	► Verificați țevile de racord ale boilerului.
	Circuit de apă caldă înfundat/blocat	► Verificați dacă schimbătorul secundar de căldură este murdar.
F.330 Pompa nu reacționează la comenzi în timpul testării hidraulice.	Eroare la conexiunea electrică a pompei	► Verificați fasciculul de cabluri dintre placa electronică și pompă, inclusiv toate contactele cu fișă.
	Pompa este defectă.	► Verificați și, dacă este cazul, înlocuiți pompa.
F.334 Configurația instalației de evacuare a gazelor arse nu a fost finalizată.	Configurația instalației de evacuare a gazelor arse nu a fost finalizată	► Verificați configurația instalației de evacuare a gazelor arse și finalizați-o.
F.336 Aparatul nu este avizat în această configurație.	Configurația instalației de evacuare a gazelor arse este reglată incorect	► Reglați configurația admisă a instalației de evacuare a gazelor arse.
	Tip de gaz reglat greșit	► Verificați tipul de gaz și reglarea tipurilor de gaz din D.156 și D.157 .
F.337 Setul de conversie pentru racordul multiplu la coș nu este compatibil cu celula termică	Setul de conversie pentru racordul multiplu la coș nu este compatibil cu celula termică	► Verificați și, dacă este necesar, înlocuiți setul de conversie pentru conducta de admisie a aerului cu siguranță de contracurent integrată și senzor de debit masic al aerului.
F.338 Reglare greșită racord multiplu la coș	Racord multiplu la coș reglat greșit	► Reglați configurația admisă a instalației de evacuare a gazelor arse.
F.342 Debitul masic al aerului nu se încadrează în limitele permise.	Turația suflantei nu corespunde valorii nominale	► Verificați prin intermediul D.033 și D.034 dacă turația suflantei se abate cu mai mult de 20-30 rpm.
	Fișa de pe placa electronică este neintrodusă/slăbită	► Verificați fișa și contactul cu fișă.
	Întrerupere în arborele de cablu	► Verificați și înlocuiți, dacă este necesar, fasciculul de cabluri, inclusiv toate contactele cu fișă.
	Fișa senzorului de debit masic al aerului nu este introdusă/este desprinsă	► Verificați fișa și contactul cu fișă ale senzorului de debit masic al aerului.




Cod/Semnificație	Cauză posibilă	Măsură
F.342 Debitul masic al aerului nu se încadrează în limitele permise.	Domeniul de măsurare este părăsit permanent. Senzor de debit masic al aerului este defect	▶ Înlocuiți complet conducta de admisie a aerului.
	Tubulatura de evacuare gaze arse blocată	▶ Verificați întreaga tubulatură pentru gaze arse.
F.343 Semnalul de la senzorul de debit masic al aerului nu este plauzibil.	Fișa senzorului de debit masic al aerului nu este introdusă/este desprinsă	▶ Verificați fișa și contactul cu fișă ale senzorului de debit masic al aerului.
	Fișa de pe placa electronică este neintrodusă/slăbită	▶ Verificați fișa și contactul cu fișă.
	Întrerupere în arborele de cablu	▶ Verificați și înlocuiți, dacă este necesar, fasciculul de cabluri, inclusiv toate contactele cu fișă.
	Abaterea măsurării este prea mare. Senzorul de debit masic al aerului este murdar.	▶ Verificați dacă senzorul de debit masic al aerului este murdar.
	Domeniul de măsurare este părăsit permanent. Senzor de debit masic al aerului este defect	▶ Înlocuiți complet conducta de admisie a aerului.
	Placă electronică defectă	▶ Înlocuiți placa electronică.
F.344 Electrodul de comandă nu mai poate fi utilizat.	Eroare de transmisie valori de calibrare	▶ Înlocuiți electrodul de reglare (D.146, D.147).
F.363 EEPROM-ul afișajului semnalează o eroare la testul de citire/scriere.	Sistemul electronic al display-ului este defect	▶ Înlocuiți afișajul.
F.707 Nu este posibilă comunicația între display și placa electronică.	Comunicația dintre display și placa electronică este perturbată	1. Verificați conexiunea dintre afișaj și placa electronică. 2. Înlocuiți cablul dintre display și placa electronică dacă este necesar. 3. Înlocuiți display-ul sau placa electronică, dacă este necesar.
F.905 Interfață de comunicație deconectată	Supracurent la interfața de comunicație	1. Verificați conexiunea dintre placa electronică și modulele racordate la interfață. 2. Verificați modulele racordate și, dacă este necesar, înlocuiți-le.

E Program de verificare



Indicație

Deoarece tabelul cu coduri este folosit pentru diferite aparate, este posibil să nu fie vizibile unele coduri la aparatul respectiv. Codurile active **L.XXX** pot bloca temporar programele de verificare **P.XXX**.

Programul de verificare	Semnificație
P.000	Pompa internă este pornită ciclic. Circuitul de încălzire și circuitul de apă caldă se aerisesc adaptiv prin comutarea automată a circuitelor prin dispozitivul de aerisire rapidă (clapeta dispozitivului de aerisire rapidă trebuie să fie desfăcută). Pe display se afișează circuitul activ. Apăsăți o dată pe  pentru a porni aerisirea circuitului de încălzire. Apăsăți o dată pe  pentru a finaliza programul de aerisire. Durata programului de aerisire este afișată printr-o numărătoare inversă. După aceea, programul se încheie.
P.001	Produsul este exploatat după aprinderea reușită cu sarcina de încălzire setată (interogare la pornirea programului).
P.003	Produsul este exploatat cu sarcină parțială la încălzire după aprinderea reușită, care a fost setată la D.000 .
P.008	Supapa prioritară de comutare este deplasată în poziția de mijloc. Se opresc arzătorul și pompa (pentru umplerea și golirea produsului).
P.021	Programul este preluat pentru a analiza aprinderea în cazul unui mesaj de eroare F.028 . În cadrul acestei acțiuni se verifică dacă o aprindere poate fi realizată cu succes. Flacăra nu este monitorizată prin electrodul de reglare. Dacă aprinderea a fost realizată cu succes, pe display apar permanent programele de verificare  .

F Test actuatori



Indicație

Deoarece tabelul cu coduri este folosit pentru diferite aparate, este posibil să nu fie vizibile unele coduri la aparatul respectiv. Codurile active **L.XXX** pot bloca temporar testul actuatorilor **T.XXX**.

Cod	Semnificație
T.001	Pompa internă este conectată și reglată la diferența de presiune selectată.
T.002	Vana de comutare prioritară este deplasată în poziția de încălzire sau pentru apă caldă.
T.003	Suflanta este conectată și deconectată. Ventilatorul funcționează cu turație maximă.
T.004	Pompa de încărcare a boilerului se conectează și deconectează.
T.005	Pompa de recirculare se conectează și deconectează.
T.006	Pompa externă se conectează și deconectează.
T.007	Produsul pornește și comută pe solicitare minimă. Pe display se afișează temperatura pe tur.

G Codurile de întreținere



Indicație

Deoarece tabelul cu coduri este folosit pentru diferite aparate, este posibil să nu fie vizibile unele coduri la aparatul respectiv.

Cod/Semnificație	Cauză posibilă	Măsură
I.003 S-a atins perioada limită pentru întreținerea produsului.	Interval de întreținere expirat	1. Efectuați întreținerea. 2. Resetați intervalul de servisare.
I.020 Presiunea apei din sistemul de încălzire se află la limita inferioară.	Presiune de umplere a instalației de încălzire prea scăzută	► Completați instalația de încălzire.
I.144 Testul de deplasare a electrozodului indică o îmbătrânire avansată a electrozodului de comandă.	Testul deplasării electrozodului a atins valoarea maximă admisibilă	► Înlocuiți electrozodul de reglare și resetați valorile de corecție a deplasării prin intermediul D.146 și D.147 .

H Codurile reversibile ale regimului de urgență



Indicație

Deoarece tabelul cu coduri este folosit pentru diferite aparate, este posibil să nu fie vizibile unele coduri la aparatul respectiv. Codurile reversibile **L.XXX** se anulează automat. Codurile active **L.XXX** pot bloca temporar programele de verificare **P.XXX** și testul actuatorilor **T.XXX**.

Cod	Semnificație
L.016	A fost detectată o stingere a flăcării la putere minimă.
L.022	Cantitatea de apă recirculată în circuitul de încălzire este prea redusă.
L.025	Senzorul de temperatură de admisie a apei reci este scurtcircuitat.
L.032	Senzorul de curgere este defect sau semnalul este neplauzibil.
L.095	Motorul pas-cu-pas al ventilului de gaz a atins numărul minim admisibil de etape.
L.096	Motorul pas-cu-pas al ventilului de gaz a atins numărul maxim admisibil de etape.
L.097	Numărul de schimburi de aer este prea redus.
L.105	Aparat nu este aerisit corect. Programul de aerisire nu a putut fi finalizat cu succes.
L.144	Semnalul de ionizare al electrozodului de comandă este prea scăzut. Adaptarea deplasării a eșuat.
L.194	Sursa de rețea a plăcii electronice este defectuoasă.
L.195	Aparatul a detectat o subtensiune în sistemul de alimentare electrică.
L.196	Aparatul a detectat o supratensiune în sistemul de alimentare electrică.
L.319	Supapa de preaplin internă a aparatului este blocată.

Cod	Semnificație
L.320	Pompa de încălzire este blocată. Aparatul încearcă să elimine blocajul.
L.322	Sistemul electronic al pompei este supraîncălzit.
L.343	Semnalul de la senzorul de debit masic al aerului este neplauzibil.

I Codurile ireversibile ale regimului de urgență



Indicație

Deoarece tabelul cu coduri este folosit pentru diferite aparate, este posibil să nu fie vizibile unele coduri la aparatul respectiv. Codurile ireversibile **N.XXX** necesită o intervenție.

Cod/Semnificație	Cauză posibilă	Măsură
N.013 Semnalul senzorului de presiune a apei este nevalabil.	Senzorul de presiune al apei este defect	▶ Verificați și, dacă este necesar, înlocuiți senzorul de presiune a apei.
	Întrerupere în arborele de cablu	▶ Verificați și înlocuiți, dacă este necesar, fasciculul de cabluri, inclusiv toate contactele cu fișă.
	Scurtcircuit în cablul de legătură	▶ Verificați cablul de legătură și înlocuiți-l dacă este necesar.
N.027 Semnalul senzorului de temperatură de la racordul de apă caldă menajeră este neplauzibil.	Senzor de temperatură defect	▶ Verificați și înlocuiți dacă este necesar senzorul de temperatură.
	Întrerupere în arborele de cablu	▶ Verificați și înlocuiți, dacă este necesar, fasciculul de cabluri, inclusiv toate contactele cu fișă.
	Motor pas-cu-pas defect al supapei de inversare	▶ Verificați motorul pas cu pas al supapei de inversare cu privire la posibilele deteriorări mecanice sau electrice.
	Întrerupere în fasciculul de cabluri de la supapa de inversare	▶ Verificați dacă fasciculul de cabluri către motorul pas-cu-pas și către placa electronică este racordat corect.
	Calcar în schimbătorul secundar de căldură.	▶ Îndepărtați calcarul din schimbătorul de căldură în cauză sau, dacă este cazul, înlocuiți schimbătorul de căldură.
	Senzor de temperatură pentru racordul de apă caldă montat greșit	▶ Verificați dacă senzorul de temperatură de la racordul de apă caldă este montat corect pe țevă.
	Supapă de reglare a apei reci neinstalată (numai la produsele fără limitator de debit montat din fabrică)	▶ Instalați supapa de reglare a apei reci.
Valoare debit reglată greșit la supapa de reglare a apei reci (numai la produsele fără limitator de debit montat din fabrică)	▶ Reglați valoarea debitului la supapa de reglare a apei reci.	
N.032 Senzorul de curgere este defect sau semnalul este neplauzibil.	Aer în sistem	▶ Aerisiți sistemul.
	Senzor de curgere defect	▶ Verificați și, dacă este necesar, înlocuiți senzorul de curgere.
	Bypass-ul este blocat (numai la produsele cu bypass)	▶ Remediați blocajul.
	Aer în pompă (numai la produsele cu bypass)	▶ Aerisiți sistemul.
Pompă defectă (numai la produsele cu bypass)	▶ Înlocuiți pompa.	
N.089 Pompa de încălzire montată nu se potrivește cu tipul aparatului.	Este conectată o pompă greșită	▶ Verificați dacă pompa conectată este cea recomandată pentru aparat.
N.095 Motorul pas-cu-pas al ventilului de gaz a atins numărul minim admisibil de etape.	Defecțiune în calea gazelor arse prin recirculare sau blocaj de gaze arse	▶ Verificați întreaga cale a gazelor de ardere.
	Conducta de scurgere a condensului este înfundată	▶ Verificați conducta de scurgere a condensului.
	Tip de gaz reglat greșit	▶ Verificați tipul de gaz și reglarea tipurilor de gaz din D.156 și D.157 .
	Abatere a armăturii de gaz evidențiată greșit în D.052 und ggf. D.182	▶ Verificați setarea ofset a armăturii de gaz.
	Eroare la conexiunea electrică a armăturii de gaz	▶ Verificați și înlocuiți, dacă este necesar, fasciculul de cabluri de la armătura de gaz.

Cod/Semnificație	Cauză posibilă	Măsură
N.095 Motorul pas-cu-pas al ventilului de gaz a atins numărul minim admisibil de etape.	Armătură electrică de gaz neracordată/racordată greșit	▶ Verificați racordul electric al armăturii de gaz.
	Electrod de reglare defect	▶ Verificați și, dacă este cazul, înlocuiți electrodul de reglare.
	Placă electronică defectă	▶ Înlocuiți placa electronică.
N.096 Motorul pas-cu-pas al ventilului de gaz a atins numărul maxim admisibil de etape.	Presiune a racordului de gaz prea scăzută	▶ Verificați presiunea racordului de gaz.
	Tip de gaz reglat greșit	▶ Verificați tipul de gaz și reglarea tipurilor de gaz din D.156 și D.157 .
	Abatere a armăturii de gaz evidențiată greșit în D.052 und ggf. D.182	▶ Verificați setarea ofset a armăturii de gaz.
	Eroare la conexiunea electrică a armăturii de gaz	▶ Verificați și înlocuiți, dacă este necesar, fasciculul de cabluri de la armătura de gaz.
	Armătură electrică de gaz neracordată/racordată greșit	▶ Verificați racordul electric al armăturii de gaz.
	Placă electronică defectă	▶ Înlocuiți placa electronică.
N.097 Numărul de schimburi de aer este prea redus.	Defecțiuni în calea gazelor arse prin recirculare sau blocaj de gaze arse	▶ Verificați întreaga cale a gazelor de ardere.
	Conducta de scurgere a condensului este înfundată	▶ Verificați conducta de scurgere a condensului.
	Presiunea de admisie gaz este prea mică	▶ Verificați presiunea de admisie a gazului și releul extern pentru controlul presiunii gazului.
	Tip de gaz reglat greșit	▶ Verificați tipul de gaz și reglarea tipurilor de gaz din D.156 și D.157 .
	Abatere a armăturii de gaz evidențiată greșit în D.052 und ggf. D.182	▶ Verificați setarea ofset a armăturii de gaz.
	Eroare la conexiunea electrică a armăturii de gaz	▶ Verificați și înlocuiți, dacă este necesar, fasciculul de cabluri de la armătura de gaz.
	Armătură electrică de gaz neracordată/racordată greșit	▶ Verificați racordul electric al armăturii de gaz.
	Electrod de reglare defect	▶ Verificați și, dacă este cazul, înlocuiți electrodul de reglare.
	Placă electronică defectă	▶ Înlocuiți placa electronică.
	Suflantă defectă	▶ Verificați și, dacă este necesar, înlocuiți suflanta.
	N.100 Semnalul senzorului extern este întrerupt.	Senzor de temperatură extern neconectat
Senzor de temperatură extern defect		▶ Verificați senzorul de temperatură extern.
Senzor de temperatură extern neinstalat		▶ Dezactivați sistemul de reglare controlat de condiții atmosferice prin intermediul D.162 .
N.144 Semnalul de ionizare al electrodului de comandă este prea scăzut. Adaptarea deplasării a eşuat în mod repetat.	Defecțiuni în calea gazelor arse prin recirculare sau blocaj de gaze arse	▶ Verificați întreaga cale a gazelor de ardere.
	Conducta de scurgere a condensului este înfundată	▶ Verificați conducta de scurgere a condensului.
	Presiunea de admisie gaz este prea mică	▶ Verificați presiunea de admisie a gazului și releul extern pentru controlul presiunii gazului.
	Tip de gaz reglat greșit	▶ Verificați tipul de gaz și reglarea tipurilor de gaz din D.156 și D.157 .
	Electrod de reglare defect	▶ Verificați și, dacă este cazul, înlocuiți electrodul de reglare.
	Armătură de gaz defectă	▶ Înlocuiți armătura de gaz.
	Placă electronică defectă	▶ Înlocuiți placa electronică.
	Întrerupere în arborele de cablu	▶ Verificați și înlocuiți, dacă este necesar, fasciculul de cabluri, inclusiv toate contactele cu fișă.
N.194 Sursa de rețea a plăcii electronice este defectă.	Sursă de rețea placă electronică defectă	▶ Înlocuiți placa electronică.

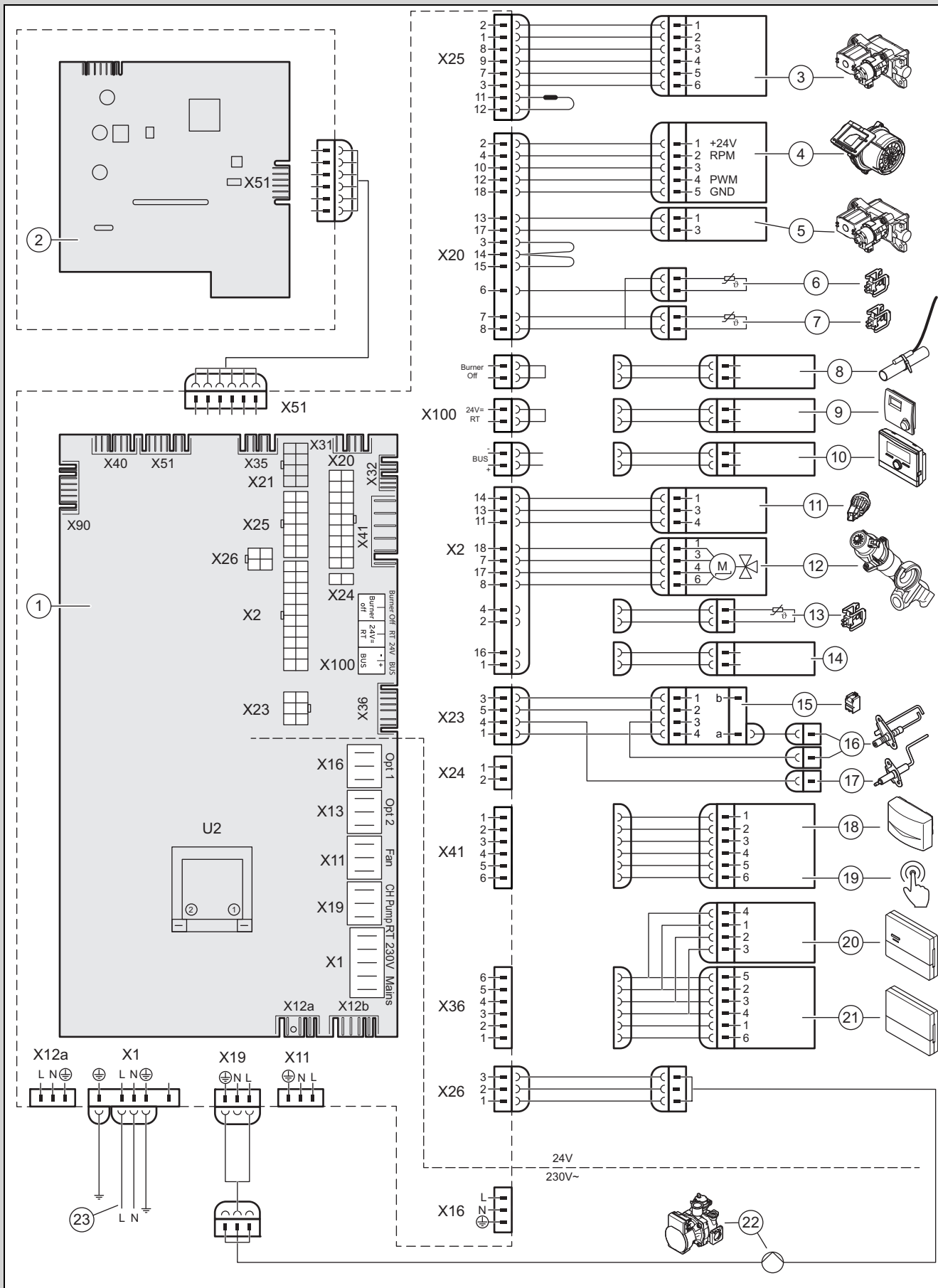
Cod/Semnificație	Cauză posibilă	Măsură
N.270 Diferența de temperatură de la schimbătorul secundar de căldură (turul încălzirii – racordul de apă caldă) este prea mare. Aparatul comută de la o reglare la o comandă până când cauza este remediată de serviciul de asistență tehnică.	Vană deviatoare cu 3 căi defectă	▶ Verificați și, dacă este necesar, înlocuiți vana deviatoare cu 3 căi.
	Supapă de reglare a apei reci neinstalată (numai la produsele fără limitator de debit montat din fabrică)	▶ Instalați supapa de reglare a apei reci.
	Valoare debit reglată greșit la supapa de reglare a apei reci (numai la produsele fără limitator de debit montat din fabrică)	▶ Reglați valoarea debitului la supapa de reglare a apei reci.
N.317 Semnalul senzorului pentru curentul de volum din circuitul de apă caldă este neplauzibil.	Întrerupere în fasciculul de cabluri (cablul Lin)	▶ Verificați fasciculul de cabluri (cablul Lin).
N.319 Supapa de preaplin internă a aparatului este blocată.	Supapa de preaplin este murdară	▶ Curățați supapa de preaplin.
	Supapa de preaplin este defectă	▶ Înlocuiți supapa de preaplin.
N.324 Racordul electric la pompă este întrerupt.	Întrerupere în fasciculul de cabluri (cablul Lin)	▶ Verificați fasciculul de cabluri (cablul Lin).
N.343 Semnalul de la senzorul de debit masic al aerului este neplauzibil. Dacă setul de senzori de debit masic este racordat și este emis un mesaj de feedback însă valorile sunt neplauzibile, aparatul funcționează în regimul de urgență.	Fișa senzorului de debit masic al aerului nu este introdusă/este desprinsă	▶ Verificați fișa și contactul cu fișă ale senzorului de debit masic al aerului.
	Fișa de pe placa electronică este neintrodusă/slăbită	▶ Verificați fișa și contactul cu fișă.
	Întrerupere în arborele de cablu	▶ Verificați și înlocuiți, dacă este necesar, fasciculul de cabluri, inclusiv toate contactele cu fișă.
	Abaterea măsurării este prea mare. Senzorul de debit masic al aerului este murdar.	▶ Verificați dacă senzorul de debit masic al aerului este murdar.
	Domeniul de măsurare este părăsit permanent. Senzor de debit masic al aerului este defect	▶ Înlocuiți complet conducta de admisie a aerului.
	Placă electronică defectă	▶ Înlocuiți placa electronică.

J Diagrama de conexiuni



Indicație

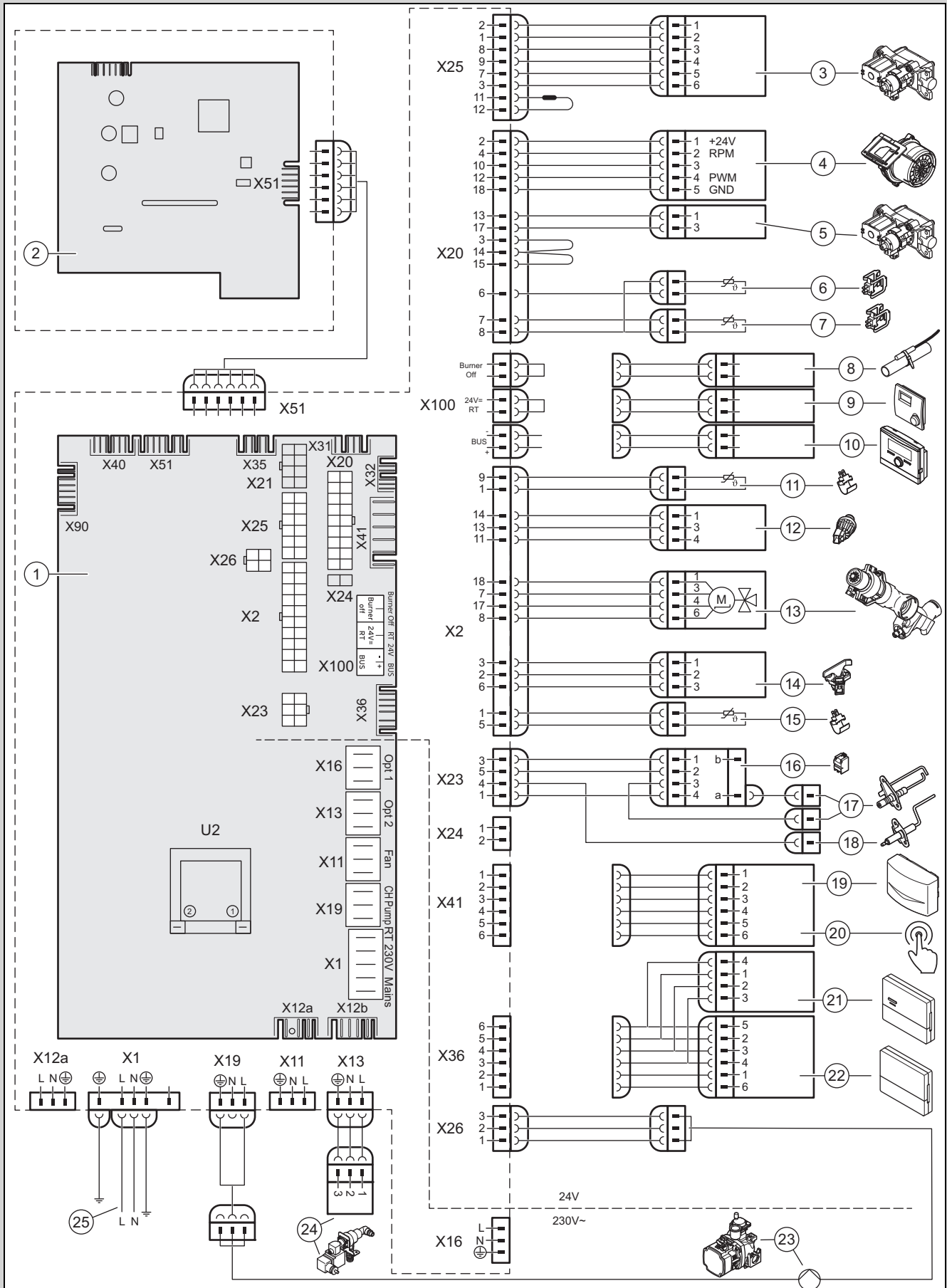
Locașul pentru racordul X13 este în funcție de produs și probabil nu este disponibil.



- 1 Placă cu circuite integrate
- 2 Panou de control placa electronică
- 3 Armătura de gaz

- 4 Ventilator
- 5 Armătura de gaz a supapei principale de gaz
- 6 Senzorul de temperatură pe retur

7	Senzorul de temperatură pe tur	16	Electrodul de aprindere
8	Termostat de contact/ <i>Burner off</i>	17	Electrodul de reglare
9	Termostat de cameră de 24 VCC	18	Senzorul extern, senzorul de temperatură pe tur (opțional, extern), receptor DCF
10	Conexiune magistrală (controler de sistem/termostat de cameră digital)	19	Comanda la distanță pompa de recirculare
11	Senzorul pentru presiunea apei	20	Modulul regulatorului
12	Supapă prioritară de comutare	21	Unitate de comunicare
13	Senzor de temperatură a boilerului (opțional)	22	Pompa internă
14	Contact boiler C1/C2 (opțional)	23	Alimentarea principală cu electricitate
15	Transformator de aprindere		



- | | | | |
|---|------------------------------------|---|---|
| 1 | Placă cu circuite integrate | 4 | Ventilator |
| 2 | Panou de control placa electronică | 5 | Armătura de gaz a supapei principale de gaz |
| 3 | Armătura de gaz | 6 | Senzorul de temperatură pe retur |

7	Senzorul de temperatură pe tur	17	Electrodul de aprindere
8	Termostat de contact/ <i>Burner off</i>	18	Electrodul de reglare
9	Termostat de cameră de 24 VCC	19	Senzorul extern, senzorul de temperatură pe tur (opțional, extern), receptor DCF
10	Conexiune magistrală (controler de sistem/termostat de cameră digital)	20	Comanda la distanță pompa de recirculare
11	Senzor de temperatură de admisie a apei calde	21	Modulul regulatorului
12	Senzorul pentru presiunea apei	22	Unitate de comunicare
13	Supapă prioritară de comutare	23	Pompa internă
14	Senzorul de debit a apei de la rotor	24	Dispozitivul de umplere
15	Senzorul de temperatură a racordului de apă caldă	25	Alimentarea principală cu electricitate
16	Transformator de aprindere		

K Lucrări de inspecție și întreținere

Tabelul următor prezintă cerințele producătorului privind intervalele minime de inspecție și de întreținere. Dacă prescripțiile și directivele naționale necesită intervale mai scurte de inspecție și întreținere, respectați intervalele solicitate. Executați la fiecare lucrare de inspecție și întreținere lucrările pregătitoare și finale necesare.



Indicație

Prevederile naționale privind conținutul maxim de CO sunt prioritare. În ceea ce privește conținutul de CO măsurat, consultați mai întâi directivele specifice țării înainte de a începe să luați măsuri.

În cadrul unei verificări a arderii efectuate (→ Capitol 7.11.4), a fost determinat un conținut de CO > 650 ppm nediluat.

- ▶ Verificați lungimea totală admisă a țevii, precum și diametrul sistemului de admisie a aerului/evacuare a gazelor arse conform instrucțiunilor de montaj valabile anexate pentru sistemele de admisie a aerului/evacuare a gazelor arse.
- ▶ Verificați dacă sistemul de admisie a aerului/evacuare a gazelor arse a fost instalat corect.
- ▶ Verificați dacă sistemul de admisie a aerului/evacuare a gazelor arse este blocat sau deteriorat.

Verificarea a fost finalizată, rezultatul fiind un conținut de CO determinat > 650 ppm.

- ▶ Înlocuiți electrodul de reglare. (→ Capitol 11.7.13)

Electrodul de reglare a fost înlocuit și, totuși, conținutul de CO este > 650 ppm.

- ▶ Verificați camera de ardere. (→ Capitol 10.5.2)

Camera de ardere a fost verificată și, totuși, conținutul de CO este > 650 ppm.

- ▶ Contactați departamentul de asistență tehnică clienți.

#	Lucrare de întreținere	Intervalul	
1	Se verifică tubulatura de admisie/evacuare gaze pentru etanșitate, deteriorare, fixare corespunzătoare și asamblare corectă	Anual	
2	Îndepărtați murdăriile de pe produs și din camera de vid	Anual	
3	Verificați vizual starea, gradul de coroziune, rugină și de deteriorare a celei termice	Anual	
4	Verificați presiunea racordului de gaz la sarcina termică maximă	Anual	
5	Verificarea electrodului de reglare pe baza conținutului de CO ₂	Anual	
6	Protocolați conținutul de CO ₂ (numărul de schimburi de aer)	Anual	
7	Verificați funcționarea/conexiunea corectă a contactelor electrice cu fișă/racordurilor (produsul trebuie să fie scos de sub tensiune)	Anual	
8	Se verifică funcționalitatea robinetelor de blocare a gazului și robinetele de întreținere	Anual	
9	Verificați dacă sifonul de condens prezintă urme de murdărire și curățați-l	Anual	
10	Verificarea presiunii preliminare a vasului de expansiune	Dacă este necesar, cel puțin la fiecare 2 ani	34
11	Verificați straturile izolatoare în zona de ardere și schimbați straturile izolatoare deteriorate	Dacă este necesar, cel puțin la fiecare 2 ani	
12	Verificarea arzătorului pentru deteriorări	Dacă este necesar, cel puțin la fiecare 2 ani	

#	Lucrare de întreținere	Intervalul	
13	Înlocuirea electrodului de reglare	Dacă este necesar, cel puțin la fiecare 5 ani sau 20.000 de ore de funcționare (în funcție de care valoare este atinsă prima)	43
14	Curățarea schimbătorului de căldură	Dacă este necesar, cel puțin la fiecare 2 ani	33
15	Asigurarea presiunii admisibile din instalație	Dacă este necesar, cel puțin la fiecare 2 ani	21
16	Se realizează funcționarea de probă a produsului / instalației de încălzire incl. prepararea apei calde (dacă există) și se aerisește la necesitate	Anual	
17	Încheierea lucrărilor de inspecție și întreținere	Anual	35

L Date tehnice

Date tehnice – Aspecte generale

	VU 20	VU 25	VUW 36
Tara de destinație (denumire conform ISO 3166)	HU, RO	CZ, HU, RO	CZ, GR, HU, RO
Categorie centrală termică pe gaz aprobată	– II _{2H3P} – HU: II _{2HS3P}	– II _{2H3P} – HU: II _{2HS3P}	– I _{2H} – GR: I _{2N} – HU: I _{2HS}
CE PIN	0063CU3910	0063CU3910	0063CU3910
Racordul de gaz pe partea aparatului	15 mm	15 mm	15 mm
Racorduri de încălzire tur / retur pe partea aparatului	G 3/4 "	G 3/4 "	G 3/4 "
Racordurile de tur/retur ale boilerului pe partea aparatului	G 1/2 "	G 1/2 "	–
Racorduri de apă rece/de apă caldă pe partea aparatului	–	–	G 3/4 "
Conexiunea supapei de siguranță	15 mm	15 mm	15 mm
Racord pentru furtunul de scurgere a condensului	19 mm	19 mm	19 mm
Conexiunea tubulaturii de admisie/evacuare gaze	60/100 mm	60/100 mm	60/100 mm
Presiunea racordului de gaz natural G20	– 2,0 kPa – HU: 2,5 kPa	– 2,0 kPa – HU: 2,5 kPa	– 2,0 kPa – HU: 2,5 kPa
Presiunea racordului de gaz natural G25.1	HU: 2,5 kPa	HU: 2,5 kPa	HU: 2,5 kPa
Presiunea racordului de gaz natural G31	3,7 kPa	3,7 kPa	–
Volumul maxim al gazului raportat la 15 °C și 1013 mbari, gaz uscat (prepararea apei calde), G20	2,6 m ³ /h	3,0 m ³ /h	3,6 m ³ /h
Volumul maxim al gazului raportat la 15 °C și 1013 mbari, gaz uscat (preparare a apei calde), G25.1	HU: 3,02 m ³ /h	HU: 3,48 m ³ /h	HU: 4,2 m ³ /h
Volumul maxim al gazului raportat la 15 °C și 1013 mbari, gaz uscat (prepararea apei calde), G31	1,0 m ³ /h	1,07 m ³ /h	–
Volumul maxim al gazului raportat la 15 °C și 1013 mbari, gaz uscat (regimul de încălzire), G20	2,6 m ³ /h	3,0 m ³ /h	3,6 m ³ /h
Volumul maxim al gazului raportat la 15 °C și 1013 mbari, gaz uscat (regimul de încălzire), G25.1	HU: 3,02 m ³ /h	HU: 3,48 m ³ /h	HU: 4,2 m ³ /h
Volumul maxim al gazului raportat la 15 °C și 1013 mbari, gaz uscat (regimul de încălzire), G31	1,0 m ³ /h	1,07 m ³ /h	–
Temperatura min. a gazelor arse	35 °C	35 °C	35 °C
Temperatura max. a gazelor arse	85 °C	85 °C	85 °C
Aparate autorizate de tipul	B33, B53(P), C13, C33, C43, C53, C83, C93	B33, B53(P), C13, C33, C43, C53, C83, C93	– CZ, HU, RO: B33, B53(P), C13, C33, C43, C53, C83, C93 – GR: B23, B33, B53(P), C13(x), C33(x), C43(x), C53(x), C83(x), C93(x)
Clasa NOx	6	6	6

	VU 20	VU 25	VUW 36
Emisie NOx ponderată	25,5 mg/kW-h	26,7 mg/kW-h	23,6 mg/kW-h
Greutatea(fără ambalaj, fără apă)	34 kg	34 kg	43 kg

Date tehnice – Performanță/încărcare G20

	VU 20	VU 25	VUW 36
Intervalul nominal al puterii de încălzire la 50/30 °C	2,7 ... 21,0 kW	2,8 ... 26,4 kW	3,4 ... 27,3 kW
Intervalul nominal al puterii de încălzire la 80/60 °C	2,4 ... 19,7 kW	2,5 ... 24,7 kW	3,0 ... 24,9 kW
Sarcină maximă de încălzire pentru încălzire	20,4 kW	25,5 kW	25,5 kW
Sarcină minimă de încălzire	2,7 kW	2,7 kW	3,2 kW
Debitul masic minim al gazelor arse	1,20 g/s	1,25 g/s	1,44 g/s
Debitul masic maxim al gazelor arse	12,54 g/s	13,22 g/s	16,99 g/s
Putere maximă de încălzire a apei calde	24,0 kW	27,5 kW	36,4 kW
Sarcina termică nominală pentru apă caldă	24,5 kW	28,3 kW	34,3 kW
Sarcină nominală în regimul de încălzire	2,7 ... 20,4 kW	2,7 ... 25,5 kW	3,2 ... 25,5 kW
Interval de reglare a încălzirii	2,7 ... 20,4 kW	2,7 ... 25,5 kW	3,2 ... 25,5 kW

Date tehnice – Putere/Sarcină de încălzire G25.1 (HU)

	VU 20	VU 25	VUW 36
Intervalul nominal al puterii de încălzire la 50/30 °C	2,7 ... 21,0 kW	2,8 ... 26,4 kW	3,4 ... 27,3 kW
Intervalul nominal al puterii de încălzire la 80/60 °C	2,4 ... 19,7 kW	2,5 ... 24,7 kW	3,0 ... 24,9 kW
Sarcină maximă de încălzire pentru încălzire	20,4 kW	25,5 kW	25,5 kW
Sarcină minimă de încălzire	2,7 kW	2,7 kW	3,2 kW
Debitul masic minim al gazelor arse	1,29 kW	1,29 kW	1,65 kW
Debitul masic maxim al gazelor arse	12,39 g/s	14,83 g/s	18,66 g/s
Putere maximă de încălzire a apei calde	24,0 kW	27,5 kW	36,4 kW
Sarcina termică nominală pentru apă caldă	24,5 kW	28,3 kW	34,3 kW
Sarcină nominală în regimul de încălzire	2,7 ... 20,4 kW	2,7 ... 25,5 kW	3,2 ... 25,5 kW
Interval de reglare a încălzirii	2,7 ... 20,4 kW	2,7 ... 25,5 kW	3,2 ... 25,5 kW

Date tehnice – Putere/Sarcină de încălzire G31

	VU 20	VU 25	VUW 36
Intervalul nominal al puterii de încălzire la 50/30 °C	5,4 ... 21,0 kW	5,4 ... 26,4 kW	–
Intervalul nominal al puterii de încălzire la 80/60 °C	4,8 ... 19,7 kW	4,8 ... 24,7 kW	–
Sarcină maximă de încălzire pentru încălzire	20,4 kW	25,5 kW	–
Sarcină minimă de încălzire	5,2 kW	5,2 kW	–
Debitul masic minim al gazelor arse	2,40 g/s	2,43 g/s	–
Debitul masic maxim al gazelor arse	11,99 g/s	13,01 g/s	–
Putere maximă de încălzire a apei calde	24,0 kW	25,4 kW	–
Sarcina termică nominală pentru apă caldă	24,5 kW	26,2 kW	–
Sarcină nominală în regimul de încălzire	5,2 ... 20,4 kW	5,2 ... 25,5 kW	–
Interval de reglare a încălzirii	5,2 ... 20,4 kW	5,2 ... 25,5 kW	–

Date tehnice – Încălzire

	VU 20	VU 25	VUW 36
Temperatură max. pe tur	85 °C	85 °C	85 °C
Domeniul de reglare a temperaturii pe tur (reglare din fabrică: 75 °C)	30 ... 80 °C	30 ... 80 °C	30 ... 80 °C
Presiunea maximă de lucru, încălzire	0,3 MPa (3,0 bar)	0,3 MPa (3,0 bar)	0,3 MPa (3,0 bar)
Cantitatea nominală de apă de aducție raportată la $\Delta T = 20 K$	846 l/h	1.060 l/h	1.068 l/h
Înălțime restantă de pompare a pompei la cantitatea nominală de apă de aducție	0,025 MPa (0,250 bar)	0,025 MPa (0,250 bar)	0,025 MPa (0,250 bar)

Date tehnice - Apă caldă

	VU 20	VU 25	VUW 36
Cantitatea de apă de pornire	–	–	2,0 l/min
Debit specific D ($\Delta T = 30$ K) (EN 13203-1)	–	–	17,3 l/min
Presiune de lucru admisibilă	–	–	0,03 ... 1,0 MPa (0,30 ... 10,0 bar)
Presiunea de racordare necesară	–	–	0,07 MPa (0,70 bar)
Domeniul de reglare a temperaturii apei calde	–	–	35 ... 65 °C
Limitator de debit	–	–	11,7 l/min
Clasificarea în funcție de factorul total de confort (EN 13203-1)	–	–	* * *

Date tehnice – Electricitate

	VU 20	VU 25	VUW 36
Tensiunea nominală/Frecvența rețelei	230 V / 50 Hz	230 V / 50 Hz	230 V / 50 Hz
Tensiunea de racordare admisă	190 ... 253 V	190 ... 253 V	190 ... 253 V
Siguranța încorporată (portant)	4 A	4 A	4 A
Consumul maxim de putere electrică la regimul de încălzire	88 W	103 W	61 W
Consumul maxim de putere electrică la regimul de preparare a apei calde	100 W	113 W	113 W
Consum de energie electrică în standby	< 2 W	< 2 W	< 2 W
Tip de protecție	IP X4 D	IP X4 D	IP X4 D

Listă de cuvinte cheie

A	
Alimentare cu energie electrică	16
Analiză de ardere	19
Aparatul	
golire	35
oprire	45
armătura de gaz	39
Arzător	
înlocuire	37
se verifică	34
C	
Capac frontal	
demontare	16
montare	24
Capul pompei	37
Caracteristica CE	10
Coduri de diagnoză	18, 47
Coduri de eroare	35
Coduri de stare	54
părăsire	19
se apelează	19
Componentele	
curățare	33
înlocuire	36
se verifică	33
Componentele suplimentare	17
Conceptul de comandă	18
Curățarea plutitorului	34
D	
Depuneri de calcar	25
Dezaerare	22
Dimensiunile produsului	11
Distanța minimă	10
Documentații	8
Durata de blocare a arzătorului	28
E	
Echilibrare hidraulică	30
Etanșeitate	26
F	
Flanșa arzătorului	34
G	
Gaz lichefiat	12
I	
Inspecție	31
Instalarea boilerului pentru apă caldă	13
Instalarea pompei de recirculare	17
Instalarea unității de comunicare	17
Instalația de încălzire	
umplerea	21
umplerea când nu există alimentare cu energie electrică	20
Intervalul de întreținere	31
Istoricul de avarii	36
Istoricul regimului de urgență	36
Încălzirea suplimentară	30
Înlocuirea display-ului	41
Înlocuirea plăcii electronice	41
Înlocuirea suflantei	38
Înlocuirea vasului de expansiune intern	41
Întreținere	31
L	
Legarea la rețea	16
Lucrări de curățare	33, 35
Lucrări de inspecție	35, 74
Lucrări de întreținere	35, 74
Lucrări de verificare	33, 35
M	
Masa	11
Mesaje de eroare	35
Mesajele de service	35
Mesajele regimului de urgență	36
Mod de funcționare hidraulic	27
Modul Coșar	19
Modul Standby	
dezactivare	20
Modulul multifuncțional	17
Modulul termocompact	
demontare	32
montare	33
N	
Nivelul pentru specialiști	18, 46
Număr de articol	10
Număr de serie	10
O	
Operator, predare	31
Oprire	45
P	
Piesa de racordare a aparatului	14
Piese de schimb	36
Plăcuța de timbru	10
Pornirea asistentului de instalare	21
Predarea la operator	31
Prepararea agentului termic	19
Prescripții	7
Prezentare generală a datelor	35
se apelează	19
Program de verificare	18, 21, 66
Programul de verificare	
părăsire	18
Pupitrul de comandă	16, 18
R	
Racordarea boilerului pentru apă caldă menajeră	17
Racordarea regulatorului	17
Racordul de apă caldă , instalare	13
Racordul de apă rece, instalare	13
Racordul de gaz	13
Reglarea By-pass-ului	29
Reglarea duratei de postfuncționare a pompei	28
Reglarea modului de funcționare al pompei de încălzire	28
Reglarea parametrilor	27
Reglarea sarcinii maxime de încălzire	27
Reglarea temperaturii apei calde	30
Reglarea temperaturii pe tur	28
Reparație	
încheiere	44
se pregătește	36
Returul încălzirii	13
S	
Salubritate, ambalaj	45
Salubritatea ambalajului	45
Sarcină de încălzire	27
Sarcină minimă de încălzire	27

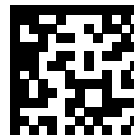
Schimbător de căldură	
curățare.....	33
înlocuire	39
Scoaterea din funcțiune	
definitivă.....	45
temporară	45
Set de livrare	10
Setarea curbei de încălzire.....	29
Setarea intervalului de întreținere	31
Setarea înălțimii de pompare	29
Setarea temperaturii dorite.....	28
Sifon de condens	
curățare.....	34
umplerea.....	22
Sita de la intrarea apei reci.....	34
Strat izolator	32–34
Supapă de siguranță	14
T	
TehnologiaSitherm Pro™	8
Test actuatori.....	21, 31, 67
părăsire.....	19
se apelează	18
Testarea componentelor	31
Tipul de gaz.....	12
Tubulatura de admisie a aerului/evacuare a gazelor arse	14
adaptare.....	26
montare.....	14
se racordează	14
Turul încălzii	13
T	
Țeava de scurgere	14
U	
Utilizarea conform destinației	4
V	
Vasul de expansiune	34
Verificarea conținutului de CO.....	25
Verificarea conținutului de CO ₂ și O ₂	24
Verificarea presiunii de admisie a gazului	23
Verificarea presiunii de racordare a gazului	23
Verificarea reglării gazului	23
Verificarea stratului izolator al schimbătorului de căldură ...	32
Z	
Zona de ardere.....	32–33

Furnizor**Vaillant Group România S. R. L.**

Soseaua Bucuresti Nord nr. 10 incinta Global City Business Park, Cladirea O21, parter si etaj 1 ■ 077190 Vo-
luntari jud. Ilfov

Tel. +40 (0) 21 209 8888 ■ Fax +40 (0) 21 232 2 275

office@vaillant.com.ro ■ www.vaillant.com.ro



0020282278_04

Emitent / Producător**Vaillant GmbH**

Berghauser Str. 40 ■ D-42859 Remscheid

Tel. +49 2191 18 0 ■ Fax +49 2191 18 2810

info@vaillant.de ■ www.vaillant.de

© Aceste instrucțiuni, sau părți din acestea, sunt protejate prin drepturi de autor și pot fi multiplicare sau distribu-
ite numai cu acordul scris al producătorului.

Ne rezervăm dreptul asupra modificărilor tehnice ulterioare.