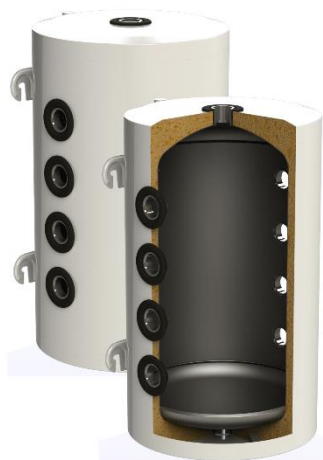


## BUFFER PSM



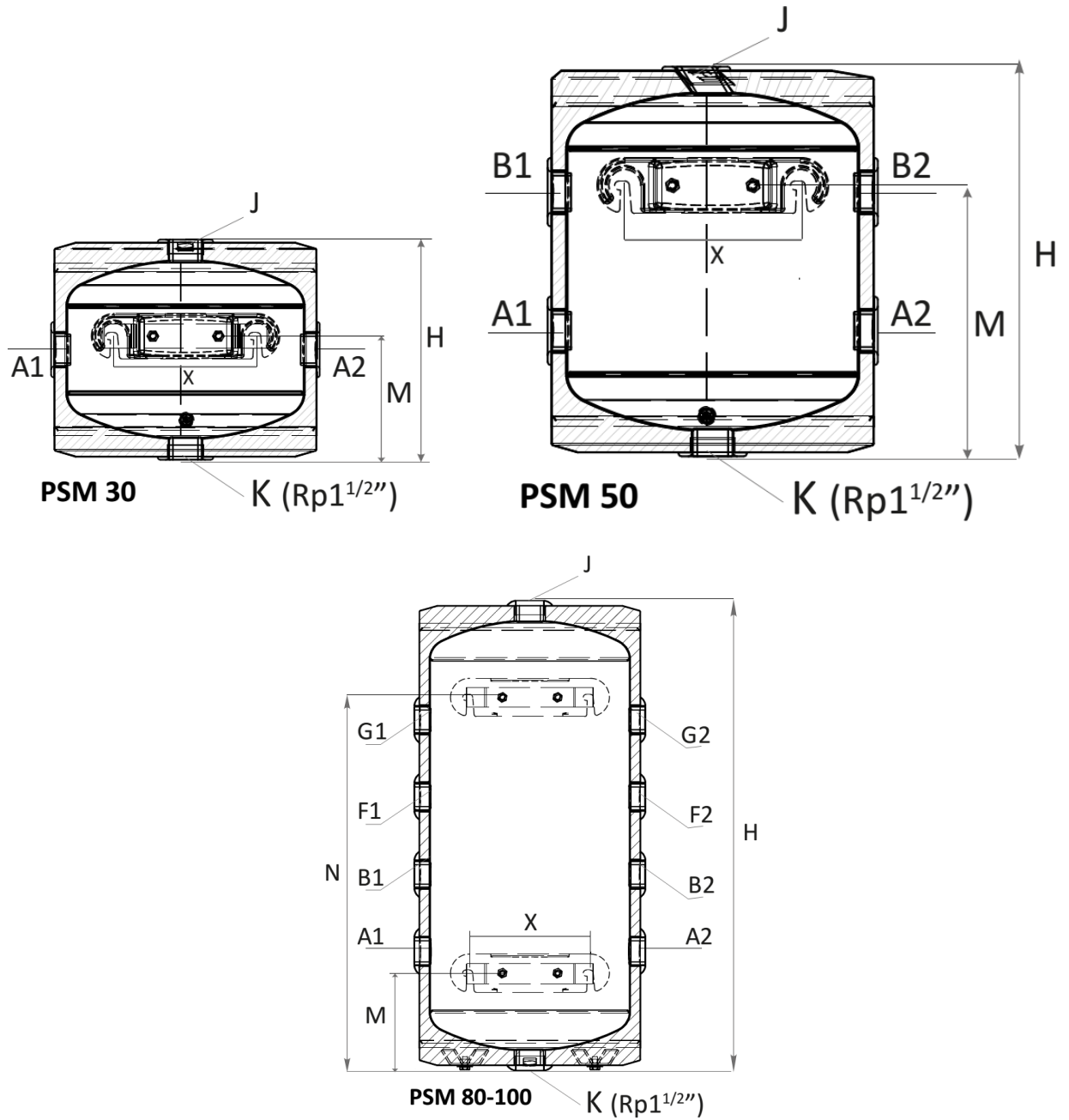
Bufferele PSM sunt rezervoare de agent termic care, datorită izolației anti-condens, sunt destinate utilizării în instalațiile cu pompă de căldură. Pot fi folosite, de asemenea, și în instalațiile de încălzire ca rezervor tampon. Ele pot fi folosite cu funcția de distribuitoare și de butelii de egalizare. Oferă posibilitatea funcționării optime a pompei de căldură, permițându-i să lucreze la puterea nominală fără opriri și porniri dese.



### CARACTERISTICI CONSTRUCTIVE

- Rezervor de apă realizat din oțel, iar suprafața exterioară este grunduită
- Izolație estetică din poliuretan rigid, cu grosimea de 100 mm, cu înveliș din tablă în culoare RAL 9003
- Până la 5 racorduri G $\frac{1}{2}$ " pentru termo senzori.
- Suprafața exterioară a rezervorului este grunduită.
- Racordurile Intrare / Ieșire sunt realizate la 90 de grade, ceea ce face posibilă instalarea în colțul încăperii.
- Modelele de 30 și 50 litri se montează pe perete; modelele de 80 și 100 litri se pot monta pe perete dar sunt livrate și cu picioare pentru montarea pe podea.
- Set opțional pentru încălzire electrică cu o putere nominală de 3kW; 4.5kW; 6kW sau 7.5kW.

**SPECIFICAȚII TEHNICE:**



<b>Model</b>		<b>PSM 30</b>	<b>PSM 50</b>	<b>PSM 80</b>	<b>PSM 100</b>
Capacitate	l	30	50	80	100
Înălțime fără picioare	H mm	360	520	755	915
Diametru cu izolație	Ø mm	Ø 440	Ø 440	Ø 440	Ø 440
Presiune de lucru	bar	6			
Temperatură maximă de lucru	°C	95			
Recomandare privind puterea cazanului atașat la buffer	kW	1-4	3-5	6-10	6-10
Greutate	KG	13	17	25	29
<b>Racorduri</b>		<b>Distanța față de baza bufferului</b>			
A1/A2 - 1 1/2"	mm	180	170	190	230
B1/B2 - 1 1/2"	mm	---	355	315	380
F1/F2 - 1 1/2"	mm	---	---	440	535
G1/G2 - 1 1/2"	mm	---	---	570	690
J - 1 1/2"	mm	360	520	755	915
K - 1 1/2"	mm	-	-	-	-
M	mm	210	370	165	165
N	mm	-	-	605	765
Distanța dintre orificiile de fixare a suportului pe perete	X, mm,	240			