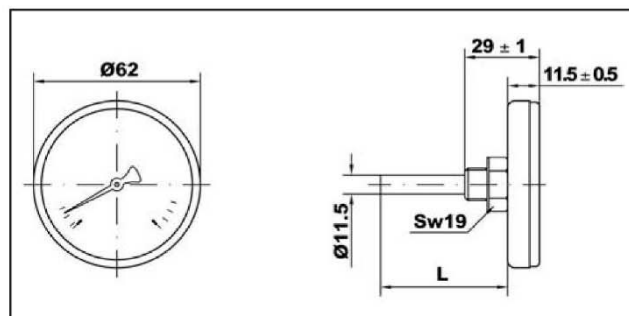


PENTRU SISTEME DE ÎNCĂLZIRE, GAZE ȘI LICHIDE
NEVÂSCOASE, NECOROSIVE ȘI CARE NU CRISTALIZEAZĂ

FOR DOMESTIC AND INDUSTRIAL HEATING, GASES AND LIQUIDS
NOT VISCOUS, NOT AGGRESSIVE AND NOT CRYSTALLISING

TB-63/VE



Carcasă din oțel zincat, DN63, racord la centru spate

Materiale

Carcasă:	Oțel zincat
Capac cadran:	Plastic transparent
Cadran:	Aluminiu, alb
Ac indicator:	Plastic, negru
Tijă:	Oțel zincat Ø 9 mm
Element de temperatură:	Bimetal, spiralat
Teacă:	Până la 100 mm lungime din alamă, peste această valoare alamă-cupru, pătrat de 19 mm cu șurub de fixare

Specificații tehnice

Standard de referință:	EN 13190
Limite de temperatură:	Ambiantă: -20 ... +60°C Fluid: conform indicației scalei Depozitare: -20 ... +60°C
Temperatură de lucru:	Conform indicației scalei
Derivă termică:	Nu este cazul
Clasă de precizie:	2
Grad de protecție:	IP31 conform EN 60 529/ IEC 529
Greutate:	0,112 kg

Zinc-plated steel case DN63 centre back entry

Materials

Case:	Zinc-plated steel
Window:	Clear plastic
Dial:	Aluminium white
Pointer:	Black plastic
Stem:	Zinc-plated steel Ø 9 mm
Pocket:	Brass up to length 100 mm, above brass-copper 19 mm flats with fixing screw

Technical specifications

Design:	EN 13190
Temperature limits:	Ambient: -20 ... +60 °C Medium: as per scale indication Storage: -20 ... +60 °C
Operating temperature:	As per scale indication
Temperature effect:	Not applicable
Accuracy class:	cl. 2
Degree of protection:	IP 31 for EN 60 529 / IEC 529
Individual weight:	0.112 kg

Tip Type	Cod reper Part. No.	Tijă (mm) Stem (mm)	Domeniu Scale range	Racord Connection	Opțiuni Options	Cutie/pachet Box/Master	C-dă min. Min. order	Euro
TB63-50	PT3A507006	50	0-120 °C	G1/2B		50/50	25	
TB63-100	PT3B507004	100	0-120 °C	G1/2B		50/50	25	
TB63-150	PT3C507001	150	0-120 °C	G1/2B		50/50	200	