

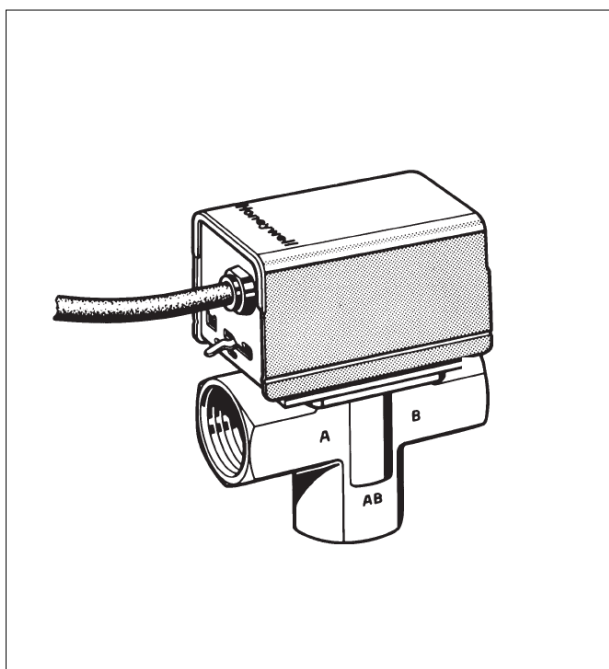


V4044C, V4044F

Vane de zonă

cu 3 căi cu servomotor

DATELE PRODUSULUI



Design

Vanele de zonă V4044C și V4044F sunt alcătuite din:

- corp cu 3 căi cu filet interior
- mecanism cu bilă
- servomotor prevăzut cu cablu
- V4044F1000 cu contact auxiliar de capăt tip SPDT
- V4044F1034 cu contact auxiliar de capăt tip SPST

Materiale

- Corp din alamă forjată
- Ax din alamă
- O-ringuri din cauciuc EPDM
- Obturator bilă din cauciuc NBR
- Capac servomotor și bază din oțel zincat

Aplicații

Vanele Honeywell Home V4044C și F cu 3 căi sunt utilizate în aplicații de încălzire și răcire rezidențiale și comerciale mici pentru a regla debitul de agent termic apă caldă sau apă răcită.

Sunt concepute pentru controlul zonal al spațiilor de încălzire cu radiatoare, ventiloconvectoare etc, de asemenea ca vană deviatoare pentru circuitul de încălzire și cel de boiler. Pot fi comandate de un controler cu contact simplu SPST, de exemplu termostat de cameră, termostat de boiler sau fluxostat.

Servomotorul este detașabil, fără a fi necesară golirea instalației.

Caracteristici

- Design robust
- Comandă prin controler cu contact întrerupător SPST
- Instalarea servomotorului nu necesită golirea instalației
- Caracteristica de debit mărit
- Rezistența la murdăria din instalație

Specificații

Agent	Apă sau amestec de apă-glicol (conținut de glicol max. 50%), calitate conform VDI 2035
pH	8...9,5
Temperatura de lucru	5...88°C (41...190°F)
Presiunea de lucru	max. 8.6 bar (125psi) statică
Presiunea diferențială	vezi capitolul „Dimensiuni” de mai jos
Valoare kvs (cvs)	vezi capitolul „Dimensiuni” de mai jos
Curgere	AB → A sau B
Poziție de pornire	portul A normal închis
Tensiune	220-240 V, 50 Hz
Consum de energie	6 W / 0,042 A
Valori nominale întrerupător auxiliar	2,2 A la 230V c.a., 50 Hz
Durată cursă	Pornit: 30 sec. cu alimentare Oprit: 12 sec. la revenirea arcului
Clasa de protecție	IP20
Terminăție electrică	Cablu, cablu rezistent la căldură
Temperatura de transport	-40...65°C (-40...149°F)
Umiditate nominală	5.95% r.h. (fără condensare)
Atmosfera	necorozivă, neexplozivă

Funcționare

Vanele V4044C și V4044F cu 2 poziții sunt utilizate în aplicații rezidențiale și comerciale mici pentru a regla debitul de apă caldă sau rece. Ele constau dintr-un servomotor și o vană. Cu pârghia de acționare manuală pe poziția AUTO și servomotorul sub tensiune, portul A al vanei este deschis, iar portul B este închis. Când servomotorul este fără tensiune, mecanismul cu arc de revenire acționează bila și închide portul A, deschizând portul B. Portul A poate fi deschis fără alimentare electrică, mutând pârghia de deschidere manuală peste oprire și împingând încet și ferm în poziția MAN. DESCHIS. Oprirea permite ca vana să fie blocată cu portul A în poziție deschisă. Vana revine în poziția automată când vana este sub tensiune.

O pană de curent va lăsa vana în poziția de revenire a arcului. Când alimentarea este restabilită, vana va răspunde cererii controlerului.

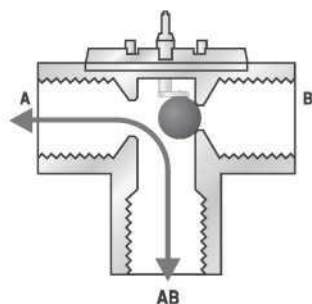


Fig. 1. Poziția vanei V4044C/F sub tensiune (AB-A)

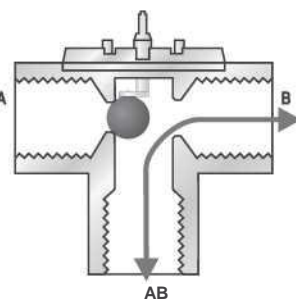


Fig. 2. Poziția vanei V4044C/F fără tensiune (AB-B)

NOTĂ: Portul AB e întotdeauna deschis.

Scheme electrice

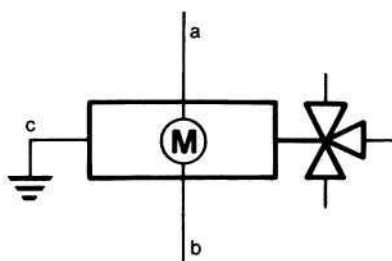


Fig. 3. Schema electrică pentru V4044C

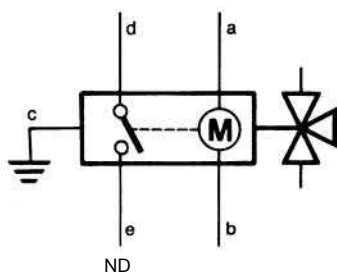


Fig. 4. Schema electrică pentru V4044F1034

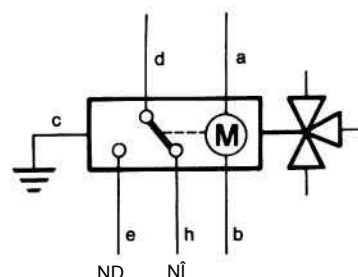


Fig. 5. Schema electrică pentru V4044F1000

Tabelul 1. Codificare prin culoarea cablurilor

a	b	c	d	e	h
maro	albastru	verde/galben	portocaliu	gri	alb

OBSERVAȚIE: V4044C nu are contact de capăt. Este echipată cu cablu cu 3 fire (fază, nul, împământare).

V4044F1034 are contact de capăt SPST. Este echipată cu cablu cu 5 fire (fază, nul, împământare, contact de capăt comun și contact de capăt Normal Deschis ND). Contactul de capăt se închide când vana este în poziția AB – B.

V4044F1000 are contact de capăt SPDT. Este echipată cu cablu cu 6 fire (fază, nul, împământare, contact de capăt comun, contact de capăt Normal Deschis ND, contact de capăt Normal Închis NÎ)

Dimensiuni

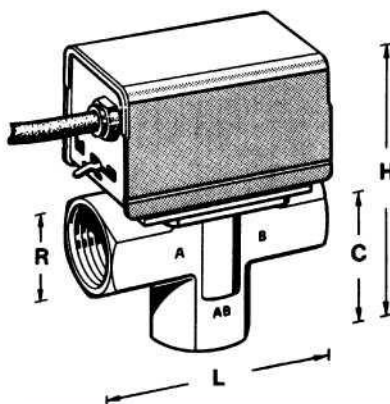


Fig. 6. Vană de zonă cu 3 căi V4044F

Tabelul 2. Dimensiuni principale și alte valori

Corp - racorduri	Valoare kvs	Presiune diferențială max. de închidere	Dimensiuni			
			R	L	C	H
1/2" BSPP (intern)	3.0	1.4 bar	1/2"	96	46	128
3/4" BSPP (intern)	6.0	0.7 bar	3/4"	96	46	128
1" BSPP (intern)	8.1	0.55 bar	1"	96	46	128

NOTĂ: Toate dimensiunile în mm, dacă nu se specifică altfel.

Informații pentru comandă

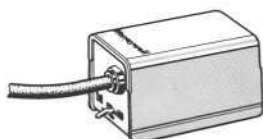
Tabelul 3. Informații pentru comandă și numere SC (SC = sistem de comandă)

Textul comenzii	Dim.	Contact de capăt	Lungime cablu	Unitate de ambalare	Nr. SC
Vană de zonă cu servomotor V4044C	1/2"	—	1.0m	1 buc.	V4044C1452/U
	3/4"	—	1.0m	1 buc.	V4044C1460/U
	1"	—	1.0m	1 buc.	V4044C1478/U
Vană de zonă cu servomotor cu contact de capăt V4044F	3/4"	SPDT	1.0m	1 buc.	V4044F1000/U
	1"	SPST	1.5m	1 buc.	V4044F1034/U
Vană de zonă cu servomotor cu contact de capăt V4044F – pachet vrac 10 buc.	3/4"	SPDT	1.0m	10 buc.	V4044F1000/B
	1"	SPST	1.5m	10 buc.	V4044F1034/B

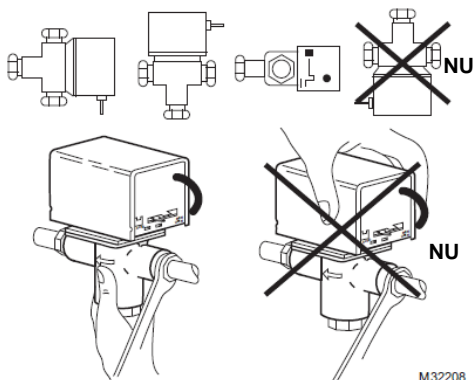
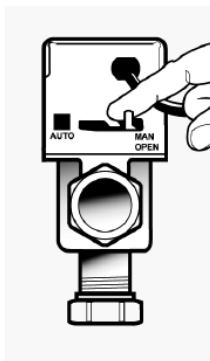
NOTĂ: Vanele din pachetele în vrac nu sunt ambalate individual. Cu pachetul în vrac este furnizată o singură instrucțiune de instalare și exploatare.

Piese de schimb

Servomotor



pentru V4044C 40003916-007
 pentru V4044F1000 40003916-010
 pentru V4044F1034 40003916-053



M32208

PÂRGHIA DE ACȚIONARE AUTO/MANUALĂ

Această pârghie trebuie să fie în poziția „AUTO” înainte de a porni alimentarea electrică.

Poziția „MANUAL” poate fi utilizată numai pentru umplerea, aerisirea și golirea instalației sau când apare o pană de curent.

În poziția „MANUAL”, obturatorul vanei (bila) este centralizat și permite curgerea prin ambele ieșiri A și B în același timp.

IMPORTANT

Pârghia trebuie readusă întotdeauna în poziția „AUTO”, înainte de reluarea alimentării.

INSTALARE

LOC

Vana trebuie instalată astfel încât apa să intre prin portul de admisie AB și să fie deviată prin porturile de evacuare A și B.

MONTAREA VANEI

Când realizați racordurile de apă, nu rotiți și nu țineți vana de motor. Utilizați întotdeauna corpul de alamă. Nu aplicați o forță excesivă.

Pentru informații suplimentare
homecomfort.resideo.com/europe



Fabricat pentru și în numele
Pittway Sarl, La Piece 4, 1180 Rolle, Elveția,
de reprezentantul său autorizat Ademco 1 GmbH
MU1R-5003-04 M.S. Rev. 08-20

Tipărit în SUA.

Poate fi modificat

© 2020 Pittway Sarl. Toate drepturile rezervate.
Acest document conține informații proprietare ale
Pittway Sarl și ale companiilor sale afiliate și este
protejat de legile privind drepturile de autor și alte legi
internaționale. Reproducerea sau utilizarea
necorespunzătoare fără autorizarea scrisă specifică
a firmei Pittway Sarl este strict interzisă. Marca
Honeywell Home este folosită sub licența de la
Honeywell International Inc.

Honeywell Home