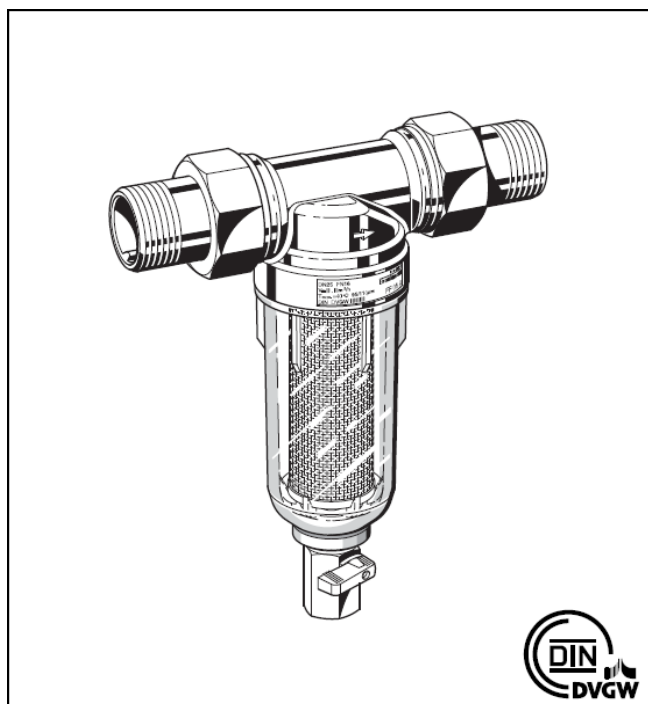


miniplus FF06

Filtru fin cu curățare

Date privind produsul



Construcție

Filtrul fin conține:

- Corpul, cu filete masculine și feminine
- Racorduri filetate (versiunea AA)
- Filtru în vas de filtru transparent
- Ventil cu bilă

Materiale

- Corp din alamă presată rezistentă la dezincare
- Racorduri filetate masculine din alamă
- Filtru fin din inox
- Vasul filtrului din material sintetic transparent rezistent la șoc

Aplicații

Filtrele fine cu curățare miniplus asigură o alimentare continuă cu apă filtrată. Filtrul fin oprește pătrunderea particulelor, cum ar fi particule de rugină, fire de țesături sau particule de nisip. Sedimentele colectate pe fundul vasului de filtru, pot fi îndepărtate foarte simplu, prin agățarea cu vârful unui deget.

Compacte în dimensiuni, aceste filtre au fost proiectate pentru montaj în locuri cu spațiu limitat.

Caracteristici speciale

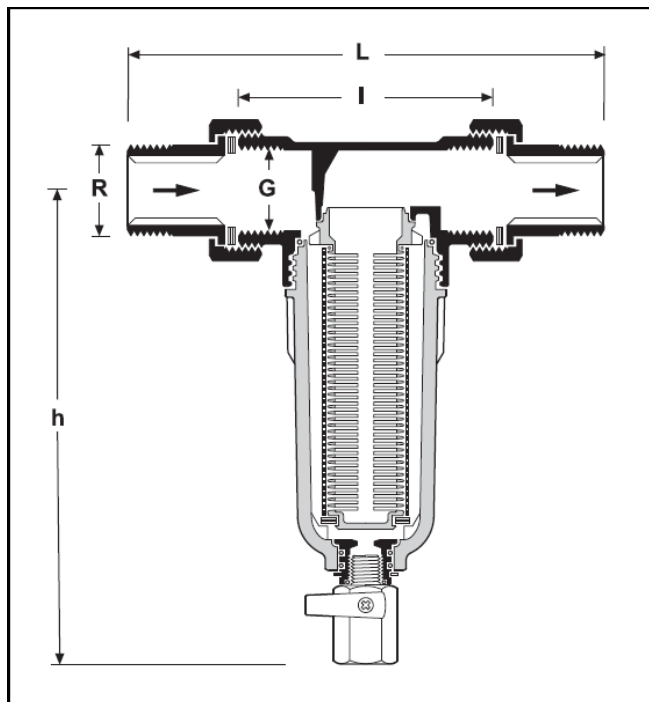
- Testate DIN/DVGW
- Instalare ușoară
- Alimentare cu apă filtrată, chiar și în timpul ciclului de curățare
- Vasul filtrului din material sintetic transparent rezistent la șoc permite verificarea ușoară a colmatării filtrului
- Vasul filtrului și sita se pot înlocui foarte ușor
- Disponibil și fără racorduri
- Corp cu filete masculine și feminine
- Operare foarte simplă
- Fiabil și testat
- Corespunde reglementărilor KTW

Domeniu de aplicații

Mediu Apă

Date tehnice

Poziție de instalare	Orizontală, cu vasul filtrului în jos
Presiune	Maxim 16.0 bar
Temperatură	Maxim 40°C
Dimensiuni racord	1/2", 3/4", 1", 1 1/4"



Principiul de funcționare

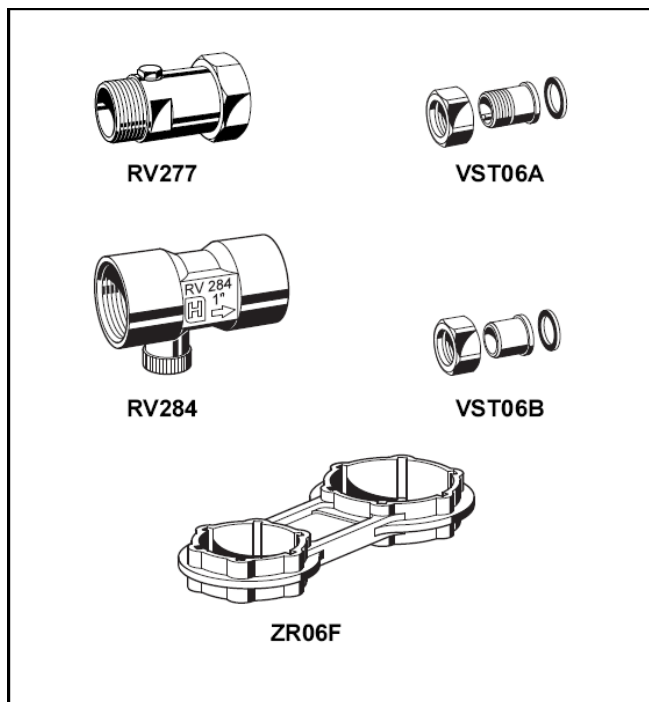
Filtrul fin mini**plus** este compus dintr-un corp și un ansamblu filtru fin cu curățare. În cursul funcționării normale, apa curge prin sita filtrului către ieșirea din corp. Pentru a curăța filtrul, se deschide ventilul cu bilă care elimină particulele de murdărie. Se asigură alimentarea continuă cu apă filtrată, chiar și în cursul ciclului de curățare.

Opțiuni

FF06-...AA= Racorduri filetate masculine, dimensiune sită inferioară / superioară filtru 105/135 μm

Dimensiunea racordului

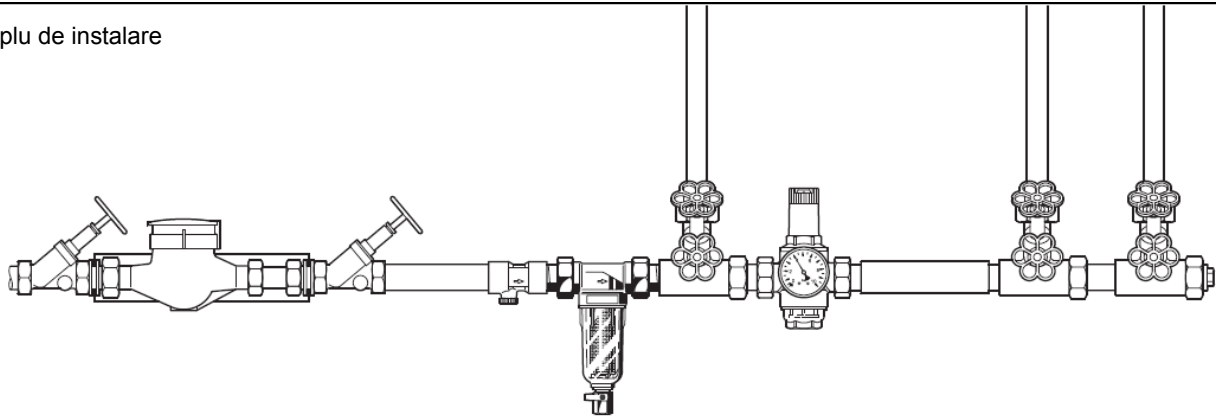
Dimensiune racord	R	1/2"	3/4"	1"	1 1/4"
Filet feminin	G	1/2"	3/4"	1"	–
Greutate aproximativă (kg)		0.7	1.0	1.3	1.5
Dimensiuni (mm)					
	L	140	158	179	197
	I	80	90	100	105
	h	158	180	180	180
Debit la Δp= 0.2 bar (m ³ /h)		1.5	2.8	3.2	3.8
Valoare k _{vs}		3.3	6.3	7.2	8.5
Aprobare DIN/DVGW nr.		NW – 9301 AT 2530			–



Accesorii

- ZR06F Cheie inelară dublă**
Pentru demontarea vasului filtrului
- RV277 Ventil antiretur la intrare**
Pentru filtre de dimensiuni 3/4", 1", 1 1/4"
- RV284 Ventil antiretur**
Pentru filtre de dimensiuni 1/2" – 1"
- VST06 Set de racorduri**
Cu racorduri filetate sau pentru lipire
A = Niplu filetat
B = Niplu pentru lipire

Exemplu de instalare



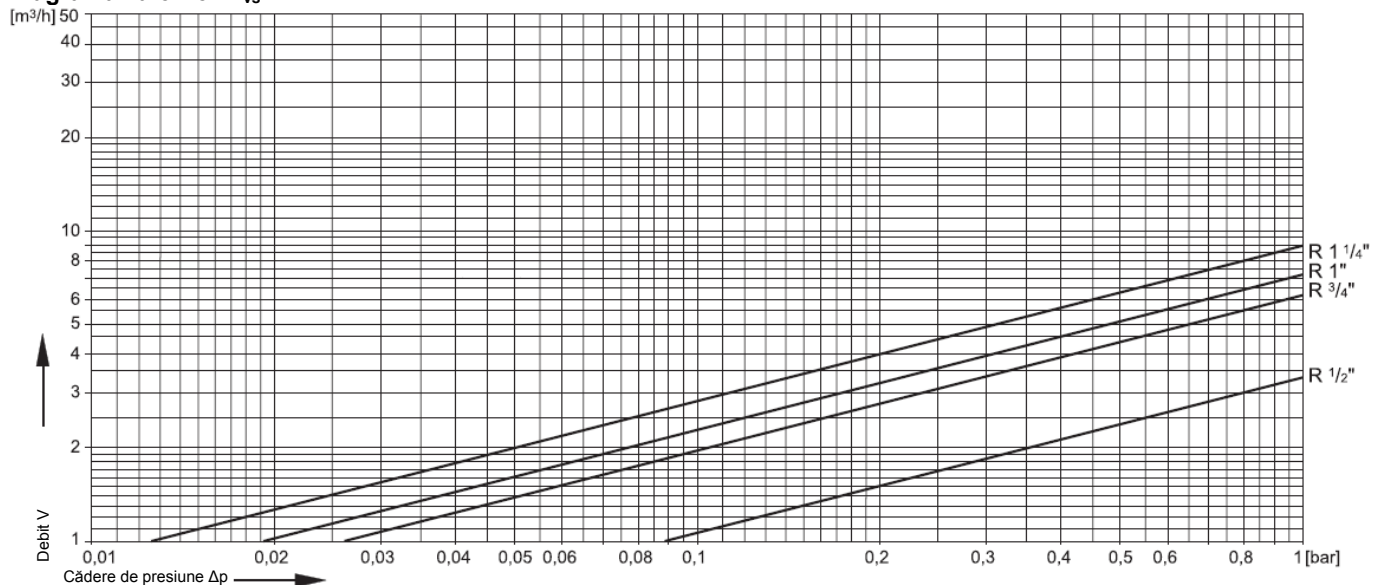
Instrucțiuni de instalare

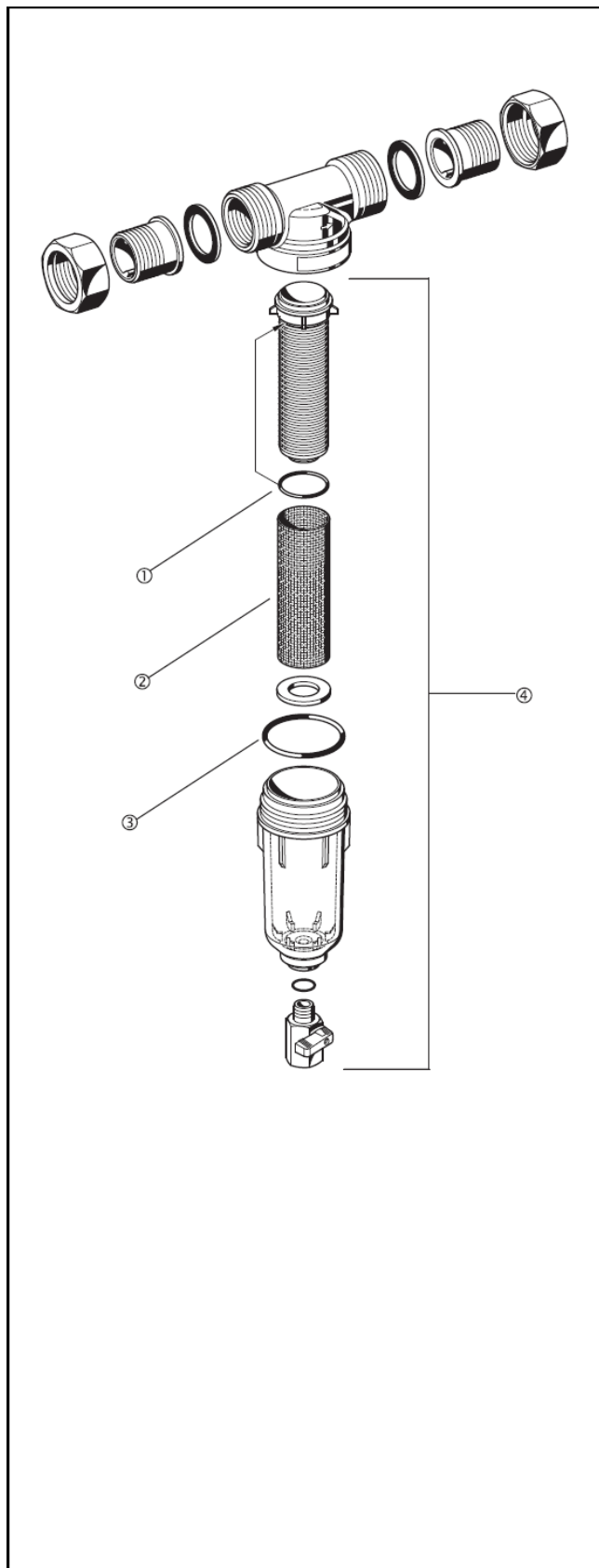
- Instalați pe tronson orizontal sau vertical cu vasul filtrului în jos
 - Această poziție asigură eficiență maximă pentru filtru
- Instalați robinete de izolare
- Asigurați accesul ușor
 - Gradul de colmatare să poată fi observat ușor în vasul de filtru transparent
 - Simplifică întreținerea și inspecția
- Se montează imediat după contor

Aplicații tipice

Filtrele fine mini**plus** se pot utiliza în toate tipurile de instalații casnice. Ele se pot utiliza și pentru domeniile industriale și comerciale, în limitele cerințelor acestora. Filtrele fine FF06 sunt instalate:

- Unde nu este nevoie de un reductor de presiune (presiune statică maximă de 5.0 bar)
- Unde este instalat deja un reductor de presiune, dar acestuia nu i se poate atășa un filtru

Diagrama valorilor K_{Vs} 



Piese schimb pentru filtrele fine miniplus** FF06
(începând cu 1997)**

Descriere	Dimensiune nominală	Cod
1. Set de inele O pentru cadrul sitei (pachete de câte 10)	1/2" 3/4" – 1 1/4"	0903127 0903128
2. Sită de schimb	1/2" 3/4" – 1 1/4"	AS06-1/2A AS06-1A
3. Set de inele O pentru vasul de filtru (pachete de câte 10)	1/2" 3/4" – 1 1/4"	0901246 0901499
4. Vas de filtru transparent complet cu sită și cadru sită	1/2" 3/4" – 1 1/4"	KF06-1/2A KF06-1A

Honeywell
Braukmann

Produse pentru automatizări și reglare

Honeywell Gmbh
Hardhofweg
D-74821 Mosbach

Telefon: (49) 6261 810
Fax: (49) 6261 81309
braukmann@honeywell.com

<http://europe.hbc.honeywell.com>