

Genus One+ System



Centrală termică în condensare destinată doar încălzirii

- / Schimbător de căldură nou XtraTech™ din oțel-inox
- / Secțiuni de curgere mărite +142% comparativ cu schimbătorul vechi de căldură
- / Ecran LCD tactil cu rezoluție mare și meniu în limba română
- / Confort total datorită noului sistem de control electronic al aprinderii
- / Poate atinge clasa energetică A+ pentru încălzire prin conectarea și utilizarea accesoriilor de termoreglare opționale
- / Raport de modulare 1:10
- / Conectivitate Ariston NET prin intermediul sondei de cameră Cube S NET (opțională)
- / Protocol de comunicație BusBridgeNet®
- / Funcții: Auto, Programare Orară și Autodiagnoză
- / Nivel redus al zgomotului cu 50%
- / Consum redus și ecologic: încălzire în clasa A, cu compatibilitate H₂ de până la 20%

Clasă energetică

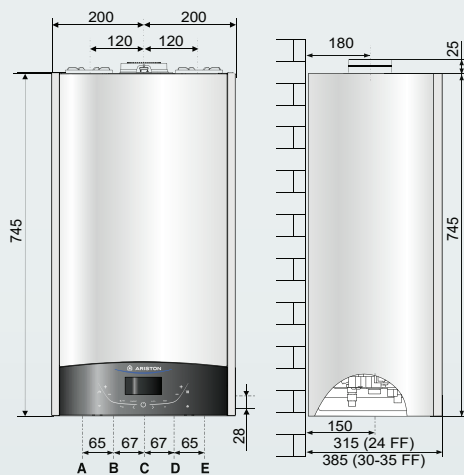


XtraTech™ schimbător de
căldură din oțel inoxidabil



CERTIFICAT DE
PERFORMANȚĂ
TÜV RHEINLAND
GROUP

www.tuv.com
ID 0000056520



(opțional - boilerul nu este inclus)

LEGENDĂ:

- A \ Diametru tur sistem Ø 3/4" gaz
(tur centrală termică dacă este instalat)
- B \ Diametru ieșire ACM Ø 1/2" gaz
(dacă este instalat)
- C \ Diametru intrare gaz Ø 3/4" gaz
- D \ Diametru intrare ACM Ø 1/2" gaz
- E \ Diametru retur sistem Ø 3/4" gaz

ARISTON



SONDĂ DE CAMERĂ
CUBE S NET
opțională



SUPER
SILENȚIOS



FABRICATĂ
ÎN ITALIA



FUNCȚIE
AUTO



FUNCȚIE
CONFORT



MENU
INTELIGENT



INSTALARE
UȘOARĂ

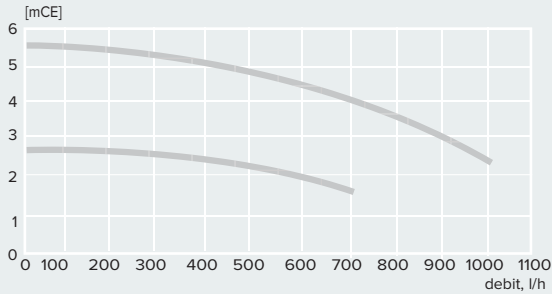


ÎNTREȚINERE
UȘOARĂ

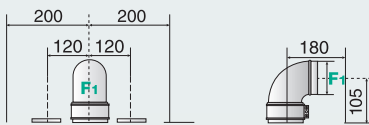


CONTROL
SISTEM

Înălțime de pompare centrală termică

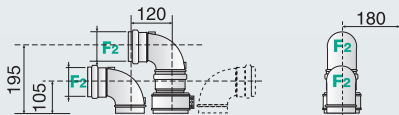


Versiune - Evacuare coaxială



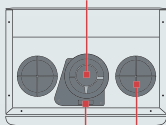
Cantitate maximă generată de gaze arse/aer:
 Ø60/100: până la 26 (12 kW) - 8 m (18-24 kW) - 7 m (30 kW) - 6 m (35 kW)
 Ø80/125: până la 21 (12 kW) - 21 m (24-30 kW) - 24 m (35 kW)

Versiuni - Evacuare tip split



Cantitate maximă generată de gaze arse/aer:
 Ø80/80: până la 50 m (12-18 kW) - 60 m (24-30 kW) - 45 m (35 kW)
 Ø60/60: până la 36 m (12 kW) - 14 m (18 kW) - 16 m (24 kW)
 12 m (30 kW) - 14 m (35 kW)

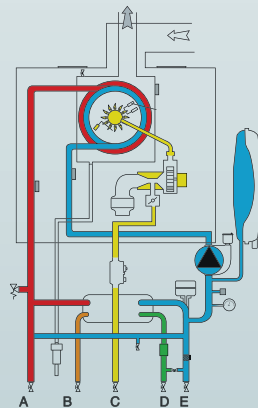
Galerie de admisie/evacuare coaxială



Punct de inspecție și analiză gaze arse

Admisie aer pentru sisteme de evacuare tip split

Schemă circuit hidraulic



DATE TEHNICE

24

30

35

GENERALE

Nr. certificare CE

0085CR0394

CARACTERISTICI ENERGETICE

Putere calorică nominală (G20) max/min (Hi) Qn	kW	22.0/2.5	28.0/3.0	31.0/3.5
Putere calorică nominală (G20) max/min (Hs) Qn	kW	24.4/2.8	31.1/3.0	34.4/3.9
Putere calorică nominală apă caldă menajeră (G20) max/min (Hi)Qn	kW	26.0/2.5	30.0/3.0	34.5/3.5
Putere calorică nominală apă caldă menajeră (G20) max/min (Hs)Qn	kW	28.9/2.8	33.3/3.3	38.3/3.9
Putere utilă (G20) max/min (80°C-60°C) Pn	kW	21.5/2.3	27.5/2.8	30.3/3.3
Putere utilă (G20) max/min (50°C-30°C) Pn	kW	23.6/2.6	30.3/3.1	33.5/3.6
Putere utilă apă caldă menajeră (G20) max/min Pn	kW	24.9/2.4	28.7/2.9	33.1/3.4
Randament de ardere (la coșul de fum)	%	97.4	97.8	97.8
Randament la puterea calorică nominală (60/80°C)	%	97.7/87.9	98.4/88.6	97.7/88.0
Randament la puterea calorică nominală (30/50°C)	%	107.4/96.7	108.3/97.5	108.0/97.2
Randament la 30 % la 30°C	%	109.8/98.9	109.5/98.6	109.5/98.6
Randament la puterea calorică minimă (60/80°C)	%	91.1/82.0	93.0/83.8	93.5/84.2
Stele de Randament (dir. 92/42/EEC)	stea		★★★★	
Pierdere la nivelul coșului de fum cu arzătorul în funcțiune	%	2.6	2.2	2.2

EMISII

Presiune aer disponibilă	Pa	100	100	100
Clasă NOx	clasa	6	6	6
Temperatură fum (G20) (80°C-60°C)	°C	70	66	66
Conținut de CO ₂ (G20) (80°C-60°C)	%	8.8	8.8	8.8
Conținut de O ₂ (G20) (80°C-60°C)	ppm	80.1	102.2	98.8
Conținut de CO ₂ (G20) (80°C-60°C)	%	5.4	3.8	4.5
Debit maxim fum (G20) (80°C-60°C) max/min	kg/h	44.9	47.6	55.7
Exces de aer (80°C-60°C)	%	31	31	35

CIRCUIT ÎNCĂLZIRE

Presiune de umflare vas de expansiune	bar	1	1	1
Presiune maximă de încălzire	bar	3	3	3
Capacitate vas de expansiune	l	8	8	8
Temperatură de încălzire min/max (temperaturi înalte)	°C	35/82	35/82	35/82
Temperatură de încălzire min/max (temperaturi joase)	°C	20/45	20/45	20/45

DATE ELECTRICE

Tensiune/frecvență de alimentare	V/Hz	230/50	230/50	230/50
Putere electrică absorbită totală	W	80	81	82
Temperatură ambiantă minimă de utilizare	°C	5	5	5
Nivel de protecție a instalației electrice	IP	X5D	X5D	X5D
Greutate	kg	32.7	35.3	37.6

COD



3302514

3302515

3302516

Clasă energetică încălzire

A

A

A