

TERMOSTATE DE CAMERĂ
TERMOSTAT DE CAMERĂ
SERIA TFC100



TFC139

Termostatele ESBE din seria TFC100 sunt termostate de cameră pentru ventilo-convectoare și sunt folosite în aplicații de încălzire sau răcire.

APLICAȚII

Seria TFC100 de la ESBE cuprinde termostate de cameră pentru ventilo-convectoare utilizate în aplicații de încălzire și răcire. Termostatele pot fi conectate la servomotoare ON/OFF sau cu readucere cu arc, sau la ventilatoare.

VARIANTE

TFC139 este un termostat pentru ventilo-convectoare destinat utilizării în aplicații de încălzire și răcire cu 4 țevi sau cu 2 țevi, cu alimentare la 230 Vca sau 24 Vca. Termostatul are o ieșire de 0-10 V pentru semnal de încălzire, o ieșire de 0-10 V pentru semnal de răcire și o ieșire de 0-10 V pentru semnal de ventilator. Există, de asemenea, 3 relee ON/OFF pentru comanda servomotoarelor sau a ventilatoarelor cu motoare cu 3 turații. Domeniul temperaturii de reglaj este cuprins între 5 °C și 35 °C și are 3 moduri separate de lucru – confort, economic sau anti-îngheț/Off. Modulile de încălzire sau răcire pot fi setate manual pe capacul frontal, sau pot fi setate automat sau centralizat. Turația ventilatorului poate fi setată manual sau automat. Afișajul indică, de exemplu, starea turației ventilatorului, modul activat și dacă s-a activat încălzirea sau răcirea. Curentul nominal al contactelor releului este 3(1) A la 250 Vca.

DATE TEHNICE

Temperatură ambiantă: _____ max. 40 °C
 _____ min. 0 °C
 Umiditate ambiantă: _____ 20...80 % RH fără condens
 Domeniu de setare: _____ 5 – 35 °C
 Tip senzor: _____ NTC 10 kΩ@25 °C
 Clasă de reglaj temperatură ErP – TFC139: _____ V
 Contribuție eficiență energetică – TFC139: _____ 3 %
 Grad de protecție carcasă: _____ IP30
 Valori nominale contacte: _____ A se vedea tabelul
 Tensiune – TFC139: _____ 230 Vca -15 %/+10 %, 50 Hz sau
 _____ 24 Vca -15 %/+10 %, 50 Hz
 Consum de putere – TFC139: _____ 1,2 VA
 Clasă de protecție: _____ II

Material

Carcasă: _____ ABS + PC VO cu autostingere

Conformități și certificate:

CE LVD2014/35/EU
 EMC2014/30/EU
 RoHS2011/65/EU

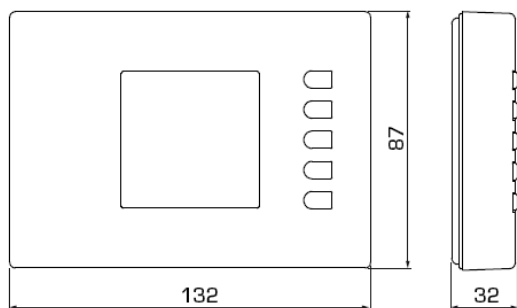
SERVOMOTOARE ESBE ADECVATE

Seria	Semnal de comandă	ALG400	ARA600	90	ARC300	ARD100	ARD200	VZC/VZD	MBA100	ZRS100
TFC139	ON/OFF 230 Vca	ALG434	ARA6x5 ARA6x6	97, 98	ARC361	ARD155	ARD255	•	•	•
	ON/OFF 24 Vca	ALG436	ARA6x7, ARA6x8		ARC363	ARD157	ARD257			
	Proportional 24 Vca	ALG438	ARA639, ARA659	92P, 92P2, 92P4	ARC368, ARC369	ARD169	ARD269	•	•	•

TERMOSTATE DE CAMERĂ

TERMOSTAT DE CAMERĂ

SERIA TFC100



TFC139

TFC139

SERIA TFC100

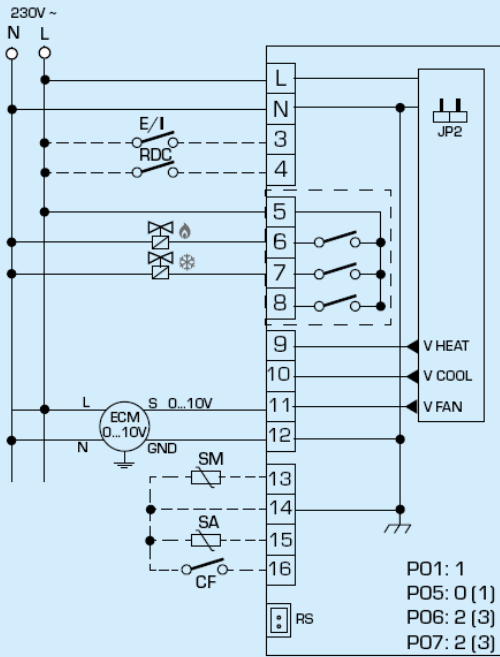
Cod articol	Referință	Aplicație	Tensiune	Curent nominal contacte	Domeniu setări	Greutate (kg)	Observație
18004500	TFC139	Încălzire și răcire	230 Vca/24 Vca	3(1) A la 250 Vca	5-35 °C	0,19	Semnal comandă 0-10 Vcc

TERMOSTATE DE CAMERĂ
TERMOSTAT DE CAMERĂ
SERIA TFC100

TFC139

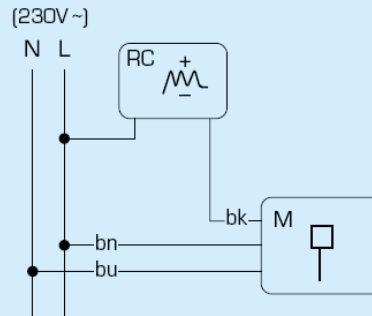
CABLAREA

Pentru cablare se prezintă câteva exemple tipice de aplicație; pentru mai multe informații privind toate posibilitățile, vă rugăm să consultați instrucțiunile pentru utilizatori.

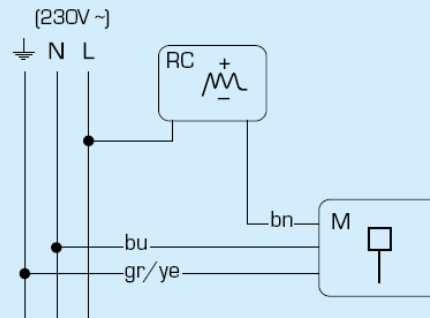


Cablare pentru două servomotoare ON/OFF de 230 Vca într-un sistem cu 4 țevi și cu comandă proporțională a ventilatorului.

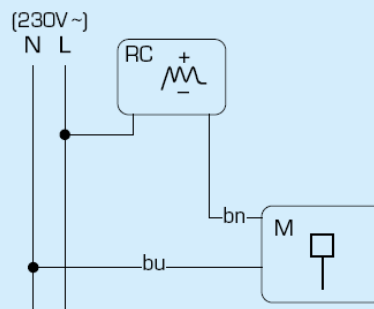
CONECTAREA ELECTRICĂ LA SERVOMOTOARE ESBE



Series ARA600, 90, ARC300, VZC/VZD, MBA100



Series ZRS100



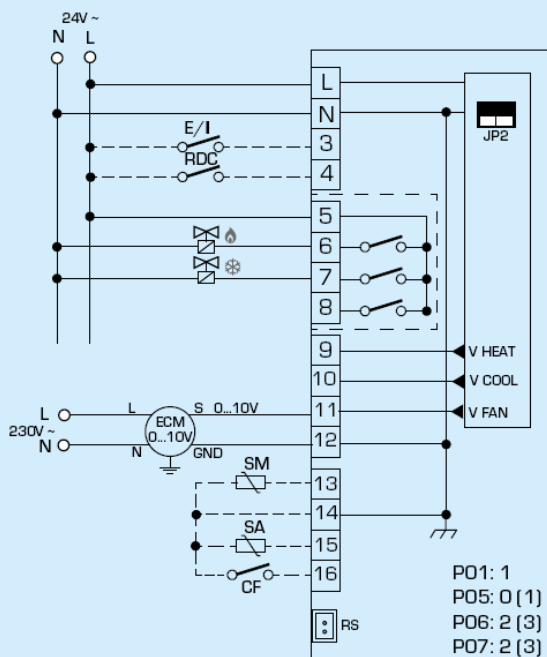
Series ARD100, ARD200, ALG400

TERMOSTATE DE CAMERĂ
TERMOSTAT DE CAMERĂ
SERIA TFC100

TFC139

CABLAREA

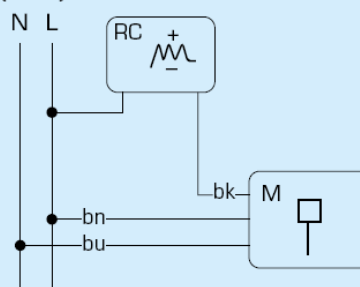
Pentru cablare se prezintă câteva exemple tipice de aplicație; pentru mai multe informații privind toate posibilitățile, vă rugăm să consultați instrucțiunile pentru utilizatori.



Cablare pentru două servomotoare ON/OFF de 24 Vca într-un sistem cu 4 țevi și cu comandă proporțională a ventilatorului.

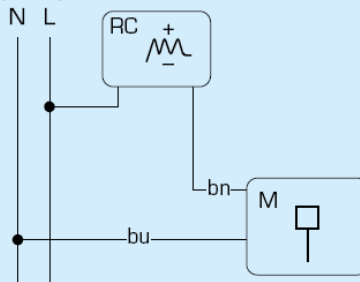
CONECTAREA ELECTRICĂ LA SERVOMOTOARE ESBE

(24V~)



Series ARA600, 90, ARC300

(24V~)



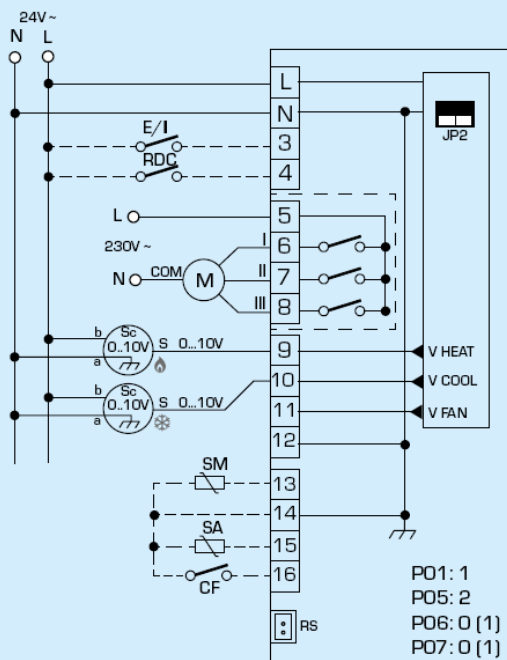
Series ARD100, ARD200, ALG400

TERMOSTATE DE CAMERĂ
TERMOSTAT DE CAMERĂ
SERIA TFC100

TFC139

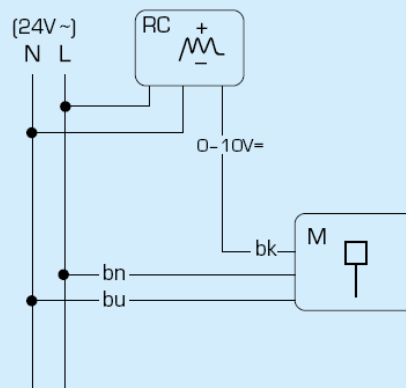
CABLAREA

Pentru cablare se prezintă câteva exemple tipice de aplicație; pentru mai multe informații privind toate posibilitățile, vă rugăm să consultați instrucțiunile pentru utilizatori.



Exemplu de cablare pentru două servomotoare proporționale (0-10 V) de 24 Vca într-un sistem cu 4 țevi și cu motor de ventilator de 230 Vca cu trei turații.

CONECTAREA ELECTRICĂ LA SERVOMOTOARE ESBE



Series ARA600, 90, ARC300, ARD100, ARD200, ALG400