

VENTIL DE DERIVAȚIE SERIILE VZC, VZD

Seriile ESBE VZC și VZD de ventile cu 3 căi de comutație/ derivație, sunt destinate aplicațiilor cu pompe de căldură, încălzire prin pardoseală și aplicații HVAC. Sunt disponibile 3 tipuri de conexiuni: filet exterior, filet interior și fittinguri de compresie pentru țevă de cupru.

EXPLOATARE

Seriile ESBE VZC și VZD fac parte dintr-o gamă de ventile de comutație/derivație compacte din alamă pentru utilizarea la aplicații cu pompe de căldură, încălzire prin pardoseală sau HVAC. Caracteristica principală este abilitatea de a comuta rapid direcția de curgere între două circuite, rezultând o operare eficientă energetic.

Seria de ventile de comutație ESBE VZC și VZD are încorporată o funcție de protecție la gripare ce comută ventilul după 7 zile și nopți de inactivitate.

FUNCȚIONARE

Comutarea de pe circuitul A pe B este realizată de semnalul unui echipament de control. Indicatorul de poziție arată direcția de curgere.

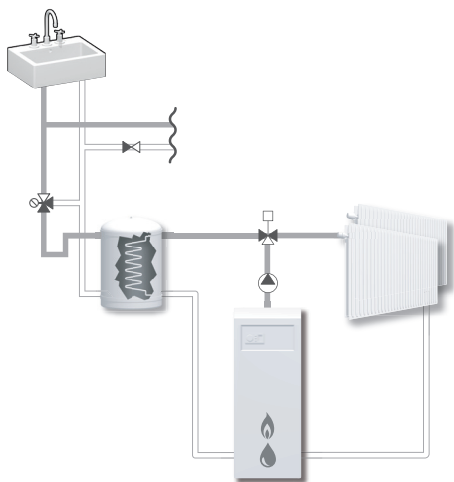
VARIANTE

Seria ESBE VZC este livrată cu sau fără cablu detașabil și are un grad de protecție IP20. Seria VZC fără cablu este echipată cu un conector de tip Molex pentru conectarea unui cablu la alegere, cu o lungime de maximum 100 m. Seria ESBE VZD este echipată din fabrică cu un cablu fix, nedetașabil și are un grad de protecție IP40. Opțional, seriile ESBE VZC și VZD sunt disponibile și cu contact auxiliar.

SERVICE ȘI ÎNTREȚINERE

Componentele vitale cum ar fi părțile interne ale ventilului și întregul servomotor sunt ușor înlocuibile. Întregul servomotor poate fi înlocuit fără demontarea ventilului. Când se înlocuiesc părțile interne ale ventilului, sistemul trebuie deprezurizat.

INSTALARE



VZC100
Filet interior, IP20
fără/cablu detașabil



Filet exterior, IP20
fără/cablu detașabil



Fiting de compresie, IP20
fără/cablu detașabil



VZD100
Filet interior, IP40
cablu fix



Filet exterior, IP40
cablu fix



Fiting de compresie, IP40
cablu fix

VENTILUL DE DERIVAȚIE VZC, VZD ESTE CONCEPUT PENTRU

- Încălzire
- Răcire de confort
- Apă potabilă
- Încălzire prin pardoseală
- Încălzire solară
- Ventilație
- Zonă
- Apă caldă de termoficare
- Încălzire prin termoficare
- Sistem centralizat de răcire

OPȚIUNI

Cablu ALZ801, versiune fixă, IP40,
3 fire _____ art. nr. 4605 01 00*
6 fire pentru utilizare
cu contact auxiliar _____ art. nr. 4605 02 00*

Cablu ALZ801, versiune detașabilă, IP20,
3 fire _____ art. nr. 4605 03 00*
6 fire pentru utilizare
cu contact auxiliar _____ art. nr. 4605 04 00*

* Compatibil cu art. nr. 4306 XX XX și 4308 XX XX (nu cu 4300 XX XX)

DATE TEHNICE

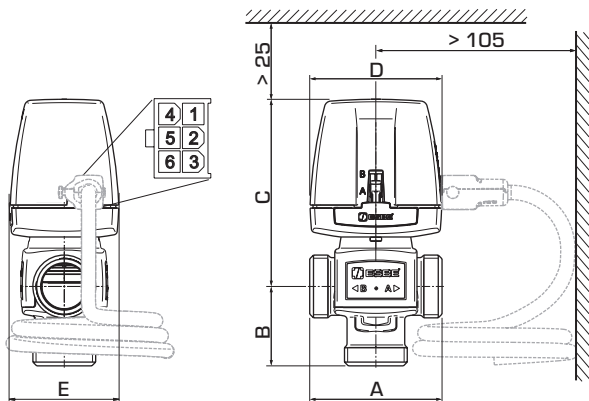
Clasă de presiune: _____ PN 6
Temperatură fluid: _____ max. (continuu) +95°C
_____ max. (temporar) +110°C
_____ min. +5°C
Cădere de presiune diferențială maximă:
_____ Derivație, 80 kPa (0,8 bar)
_____ Amestec, 50 kPa (0,5 bar)
Factor de pierderi în % din debit: _____ 0
Racord: _____ Filet interior (Rp), EN 10226-1
_____ Filet exterior (G), ISO 228/1
_____ Fiting de compresie (CPF), EN 1254-2
Temperatură ambiantă: _____ max. +60°C
_____ min. 0°C
Alimentare: _____ 230 ± 10% V ca, 50 Hz
Putere absorbită, maximum: _____ 15 VA
Putere absorbită în stare inactivă: _____ 0,9 VA
Semnal de control: _____ SPST on/off (Un pol, contact întrerupător)
Grad de protecție carcasă: _____ seria VZC, IP20
_____ seria VZD, IP40
Clasă de protecție: _____ II
Durată de acționare: _____ 3 s
Capacitate comutare contact aux.: _____ 2(1)A 250 V ca
Lungime cablu alimentare: _____ 1,6 m

Material

Corp ventil: _____ Alamă rezistentă la dezincare, DZR
Con și placă de capac: _____ PPS
Ax: _____ Oțel inox, SS 2346
Etanșezări O-ring: _____ EPDM

CE LVD 2006/95/EC
EMC 2004/108/EC
RoHS 2011/65/EC
PED 97/23/EC, articolul 3.3

VENTIL DE DERIVAȚIE SERIILE VZC, VZD



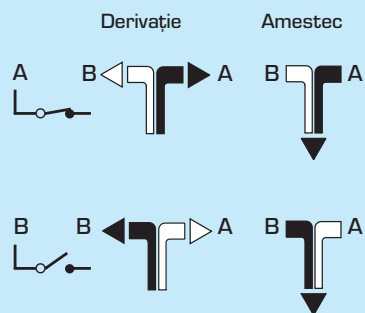
VZC161

SERIA VZC161, FILET INTERIOR

Cod art.	Referință	DN	Kvs*	Racord	A	B	C	D	E	Versiune cablare	Notă	Greutate [kg]
4306 02 00	VZC161	20	6,0	Rp 3/4"	70	42	99	70	58	Cablu detașabil		0,5

* Valoarea kvs în regim derivație măsurată în m³/h la o cădere de presiune de 1 bar, în regim amestec 10% mai redus.

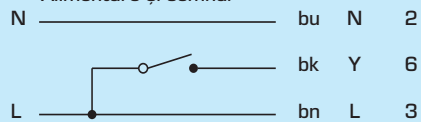
TRASEU FLUID ÎN VENTIL



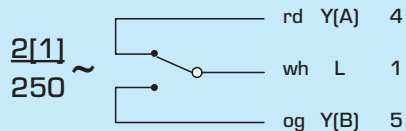
CABLARE

Conector tip Molex

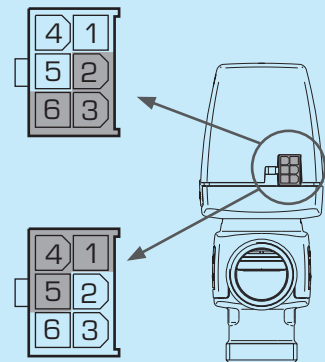
Alimentare și semnal



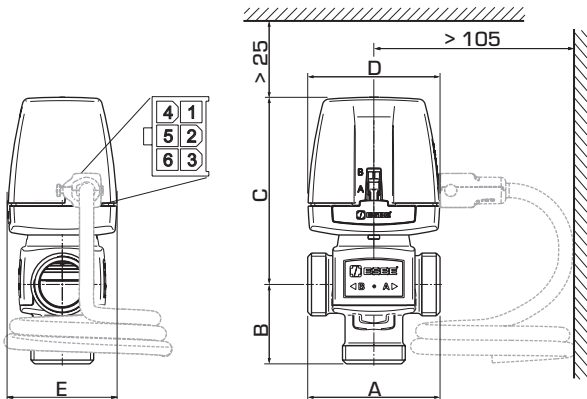
Contact auxiliar



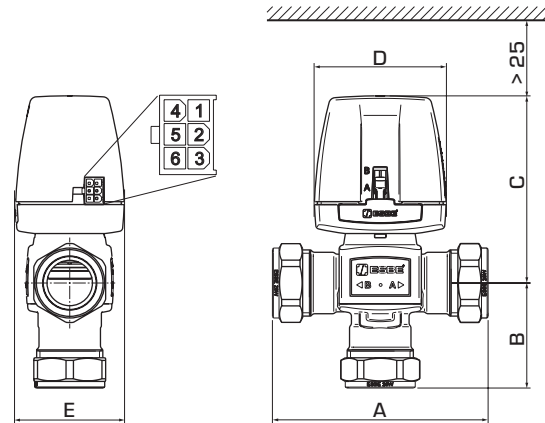
Ventile de derivație cu contact auxiliar, seria: VZC152



VENTIL DE DERIVAȚIE SERIILE VZC, VZD



VZC152, VZC162



VZC263

SERIA VZC152/VZC162, FILET EXTERIOR

Cod art.	Referință	DN	Kvs*	Racord	A	B	C	D	E	Versiune cablare	Notă	Greutate [kg]
4306 06 00	VZC162	15	3,5	G 3/4"	70	42	99	70	58	Cablu detașabil		0,5
4306 07 00	VZC162	20	6,0	G 1"	70	42	99	70	58	Fără cablu		0,5
4306 08 00	VZC162									Cablu detașabil		0,5
4306 12 00	VZC152									Cablu detașabil	1)	0,5

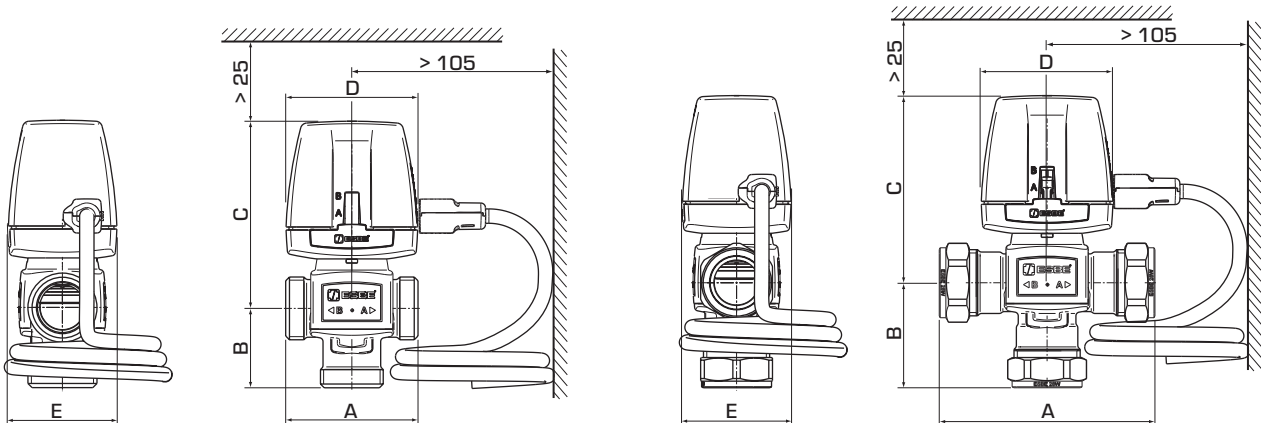
SERIA VZC263, FITING DE COMPRESIE

Cod art.	Referință	DN	Kvs*	Racord	A	B	C	D	E	Versiune cablare	Notă	Greutate [kg]
4306 14 00	VZC263	20	4,5	CPF 22 mm	111	49	99	70	58	Cablu detașabil		0,6
4306 16 00	VZC263	25	6,5	CPF 28 mm	114	56	99	70	58	Cablu detașabil		0,7

* Valoarea kvs în regim derivație măsurată în m³/h la o cădere de presiune de 1 bar, în regim amestec 10% mai redus. CPF = fitting de compresie
Notă 1) Cu contact auxiliar

Pentru mai multe variante,
vă rugăm să consultați
pagina următoare

VENTIL DE DERIVAȚIE SERIILE VZC, VZD



VZD161, VZD162

VZD263

SERIA VZD161, FILET INTERIOR

Cod art.	Referință	DN	Kvs*	Racord	A	B	C	D	E	Versiune cablare	Notă	Greutate [kg]
4308 01 00	VZD161	20	6,0	Rp 3/4"	70	42	99	70	58	Cablu fix		0,5

SERIA VZD162, FILET EXTERIOR

Cod art.	Referință	DN	Kvs*	Racord	A	B	C	D	E	Versiune cablare	Notă	Greutate [kg]
4308 03 00	VZD162	15	3,5	G 3/4"	70	42	99	70	58	Cablu fix		0,5
4308 04 00	VZD162	20	6,0	G 1"	70	42	99	70	58	Cablu fix		0,5

SERIA VZD263, FITING DE COMPRESIE

Cod art.	Referință	DN	Kvs*	Racord	A	B	C	D	E	Versiune cablare	Notă	Greutate [kg]
4308 07 00	VZD263	20	4,5	CPF 22 mm	111	49	99	70	58	Cablu fix		0,6
4308 08 00	VZD263	25	6,0	CPF 28 mm	114	56	99	70	58	Cablu fix		0,7

* Valoarea kvs în regim derivație măsurată în m³/h la o cădere de presiune de 1 bar, în regim amestec 10% mai redus. CPF = fitting de compresie