

VENTILE ROTATIVE MOTORIZATE

VENTIL DE AMESTEC SERIA VRG330

Ventilele rotative compacte de amestec cu 3 căi și ventilele de derivație din seria VRG330 au fost create în special pentru instalații cu debite mărite și sunt disponibile în mărimi DN 20-50, din alamă, PN10. Sunt disponibile trei tipuri de racorduri; cu filet interior, cu filet exterior și cu mufă rotativă. Design patentat și înregistrat.

UTILIZARE

Seria ESBE VRG330 reprezintă o gamă de ventile de amestec compacte, cu scurgeri reduse, realizate din aliaje speciale de alamă care permit utilizarea în instalații de încălzire și de răcire.

Pentru o acționare manuală ușoară, ventilele sunt echipate cu rozetă anti-derapantă și cu opritoare la un unghi de lucru de 90°. Împreună cu servomotoare ESBE din seria ARA600 sau cu servoregulate ESBE din seriile CRA110 și CRB100, ventilele VRG330 pot fi introduse, de asemenea, cu ușurință în scheme de automatizare, datorită interfeței unice dintre ventil și servomotor.

Ventilele ESBE VRG330 sunt disponibile în dimensiuni DN 20 - 50 cu filet interior sau exterior sau cu mufă rotativă în mărime DN20.

Seria VRG330 este destinată aplicațiilor cu debite mărite cu un kvs super mărit între porturile marcate ■ - ▲. Valoarea kvs-ului pe bypass (●) este aproximativ 60% din kvs-ul specificat (■ - ▲).

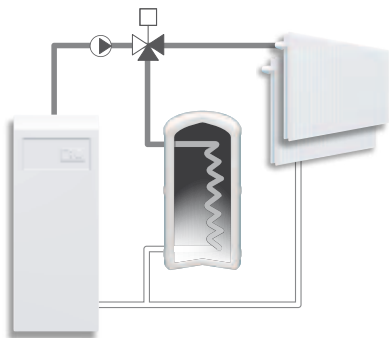
SERVICE ȘI ÎNTREȚINERE

Construcția suplă și compactă a ventilului permite un acces ușor al sculelor la montare și demontare.

Sunt disponibile kituri de reparație pentru principalele componente.

EXEMPLE DE INSTALARE

Toate exemplele de instalare pot fi reconfigurate în oglindă. Scala de poziție a ventilului poate fi inversată și rotită, pentru a putea adapta ventilul la diverse configurații de instalație, și trebuie montată la instalare în poziția corectă, după cum se arată în instrucțiunile de instalare. Simbolurile de marcare a porturilor ventilului (■●▲) reduc la minim riscul instalării incorecte.



Filet interior



Filet exterior



Mufă rotativă

VENTILUL VRG330 ESTE CONCEPT PENTRU

- Încălzire
- Ventilație
- Răcire confort
- Zonă
- Apă potabilă
- Apă caldă de termoficare
- Încălzire prin pardoseală
- Încălzire prin termoficare
- Încălzire solară
- Sistem centralizat de răcire

SERVOMOTOARE ADECVATE

Ventilele din seria VRG330 pot fi echipate cel mai ușor cu următoarele servomotoare ESBE:

- Seria ARA600
- Seria 90C
- Seria 90*
- Seria CRB100
- *Este necesar un kit de adaptare - a se vedea pagina produsului
- Seria CRA110

DATE TEHNICE

Clasă de presiune: _____ PN 10
 Temperatură fluid: _____ max. (continuu) +110°C
 _____ max. (temporar) +130°C
 _____ min. -10°C
 Cuplu (la presiunea nominală) DN20-32: _____ < 3 Nm
 DN40-50: _____ < 5 Nm
 Factor de pierderi în % din debit*: _____ < 0,05%
 Presiune de lucru: _____ 1 MPa (10 bar)
 Cădere de presiune diferențială maximă:
 _____ Amestec 100 kPa (1 bar)
 _____ Derivație 200 kPa (2 bar)
 Presiune de închidere: _____ 200 kPa (2 bar)
 Plajă de reglaj Kv/Kv^{min}, A-AB: _____ 100
 Racord: _____ Filet interior, EN 10226-1
 _____ Filet exterior, ISO 228/1

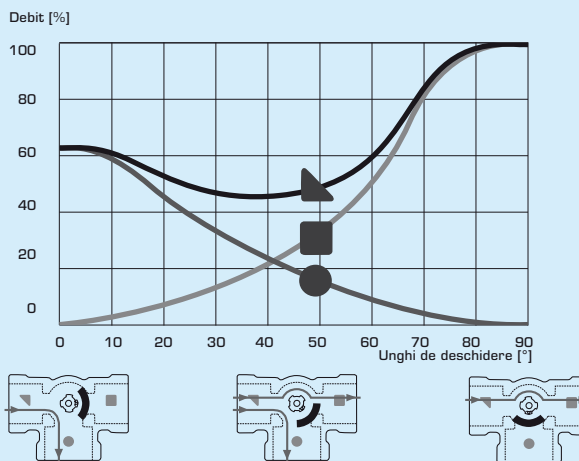
* Presiune diferențială 100kPa (1 bar)

Material

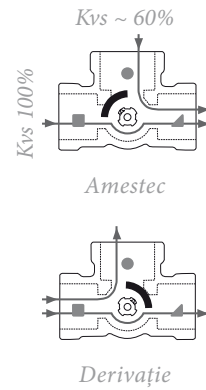
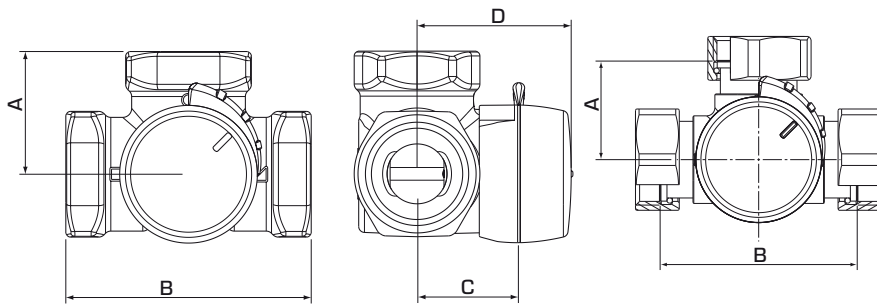
Corp ventil: _____ Alamă rezistentă la dezincare, DZR
 Obturator rotativ: _____ Alamă rezistentă la abraziune
 Ax și bușe: _____ PPS compozit
 O-ring: _____ EPDM

PED 97/23/EC, articolul 3.3

CARACTERISTICI VENTIL



VENTIL DE AMESTEC SERIA VRG330



VRG331, VRG332

VRG338

Capătul plat al axului este orientat spre poziția obturatorului.

SERIA VRG331, FILET INTERIOR

Cod art.	Referință	DN	Kvs* ■ - ▲	Kvs* ■ - ●	Racord	A	B	C	D	Greutate [kg]	Notă
1170 01 00	VRG331	20	13	8	Rp ¾"	36	72	32	50	0,43	
1170 02 00	VRG331	25	17	10	Rp 1"	41	82	34	52	0,70	
1170 03 00	VRG331	32	32	20	Rp 1¼"	47	94	37	55	0,95	
1170 11 00	VRG331	40	45	30	Rp 1½"	53	106	44	60	1,65	
1170 13 00	VRG331	50	65	40	Rp 2"	60	120	46	64	2,28	

SERIA VRG332, FILET EXTERIOR

Cod art.	Referință	DN	Kvs* ■ - ▲	Kvs* ■ - ●	Racord	A	B	C	D	Greutate [kg]	Notă
1170 06 00	VRG332	20	13	8	G 1"	36	72	32	50	0,43	
1170 07 00	VRG332	25	17	10	G 1¼"	41	82	34	52	0,70	
1170 08 00	VRG332	32	32	20	G 1½"	47	94	37	55	0,95	
1170 12 00	VRG332	40	45	30	G 2"	53	106	44	60	1,66	
1170 14 00	VRG332	50	65	40	G 2¼"	60	120	46	64	2,28	

SERIA VRG338, MUFĂ ROTATIVĂ

Cod art.	Referință	DN	Kvs* ■ - ▲	Kvs* ■ - ●	Racord	A	B	C	D	Greutate [kg]	Notă
1170 15 00	VRG338	20	13	8	3x RN 1"	36	72	32	50	0,57	

* Valoare Kvs în m³/h la o cădere de presiune de 1 bar. Pentru diagramă, consultați de catalog. RN = mufă rotativă