

Deos 21s NET



USCARE
RAPIDĂ RUFEE



ANTI-MUCEGAI



PURIFICARE



CONTROL
ELECTRONIC



AGENT
FRIGORIFIC R290



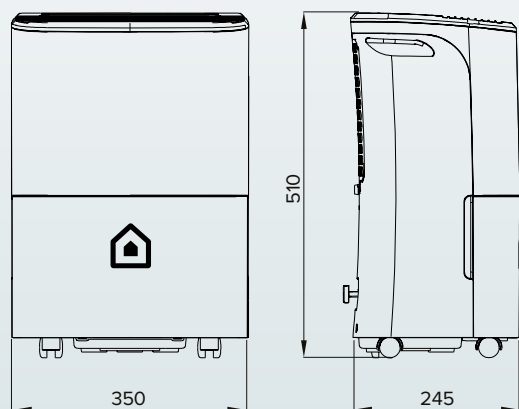
ANI
GARANȚIE



- / Control electronic pentru reglarea nivelului de dezumidificare
- / Extrem de silențios
- / Funcție uscare rapidă rufe
- / Funcție anti-mucegai
- / Funcție purificare a aerului
- / Drenaj continuu
- / Temporizator pentru pornire automată
- / Display touch
- / Design italian

DATE TEHNICE

Deos 21s NET



Alimentare electrică	Ph-V-Hz	220-240 V,1 Ph,50
Îndepărtare umiditate (30°C/80%)	L/zi	20
Putere absorbită nominală (30°C/80%)	W	360
Intensitate nominală (30°C/80%)	A	2,1
EEV	L/kWh	2,3
Îndepărtare umiditate (27°C/60%)	L/zi	0
Putere absorbită nominală (27°C/60%)	W	0
Intensitate nominală (27°C/60%)	A	0
DER (27°C/60%)	L/kWh	0
Putere absorbită maximă	W	440
Intensitate maximă	A	2,3
Intensitate pornire	A	10
Tip de control		Control electronic
Tip de agent frigorific	kg	R290/0,07 kg
Presiune proiectare	Mpa	2,6/1,0
Volum rezervor de apă	L	3
Debit de aer (Ridicat/Mediu/Scăzut)	m ³ /h	166/135/108
Nivel presiune sunet (Ridicat/Mediu/Scăzut)	dB(A)	45,5/43,1/41
Nivel putere sunet (Ridicat)	dB(A)	0
Putere absorbită în standby	W	3
Gamă umiditate relativă - manual		35-85
Temperatură ambientală	°C	5-32
Suprafață utilizare	m ²	37-52
Dimensiune (lxAxÎ)	mm	350x245x510
Ambalaj (lxAxÎ)	mm	385x300x530
Masă netă/brută	kg	14,4/15,2
Cantitate încărcare 20' /40' /40'HQ	buc	480/976/1220
Model		YKT-12-4-1-5
Condensator	uF	1,2
Turație (Ridicată/Medie/Scăzută)	r/min	960/860/680

Deos

21s NET

Cod	22020110001979
Model vânzare	MDDF2-20DEN7-QA3