

# KÖBER SRL SUCURSALA VADURI



## MANUAL UTILIZARE

### CENTRALA TERMICA MURALA IN CONDENSARE

## C34GV24-PV2

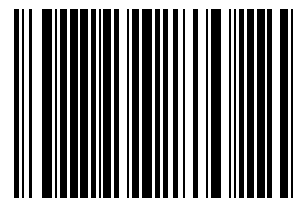
## C34GV28-PV1

*Imaginea este cu caracter de prezentare. Produsul poate sa aiba un aspect usor diferit in functie de modelul, de zona si perioada de achizitie.*



# CE 2726<sub>21</sub>

KÖBER SRL, Vaduri nr.25, comuna Alexandru cel Bun, Neamt  
617511, România  
Tel.:+40.233.24.17.46, 233.24.19.33, Fax:+40.233.24.19.29  
www.motan.ro



PM003862

## Cuprins

<b>1</b>	<b>INSTRUCTIUNI DE SECURITATE SI SIMBOLURI.....</b>	<b>3</b>
1.1	Valabilitatea instructiunilor .....	3
1.2	Marcajul CE.....	3
1.3	Utilizarea conform destinatiei.....	3
1.4	Eticheta de produs .....	3
<b>2</b>	<b>DESCRIEREA CENTRALEI .....</b>	<b>4</b>
2.1	Structura.....	4
2.2	Caracteristici constructive si functionale .....	5
<b>3</b>	<b>INSTRUCTIUNI DE SIGURANTA .....</b>	<b>6</b>
3.1	Indicatii de siguranta .....	6
3.1.1	Instalarea si reglarea .....	6
3.1.2	Miros de gaz.....	6
3.1.3	Modificarile in zona adiacenta a aparatului de incalzire .....	6
<b>4</b>	<b>MONTAJUL .....</b>	<b>6</b>
4.1	Despachetarea produsului.....	6
4.2	Setul de montaj .....	6
4.3	Dimensiuni de gabarit si pozitie montaj.....	7
4.3.1	Locul de instalare .....	7
4.3.2	Distantele minime necesare /spatiile libere pentru montaj .....	7
4.4	Fixarea centralei.....	8
<b>5</b>	<b>INSTALAREA .....</b>	<b>8</b>
5.1	Conditii pentru instalarea centralei.....	8
5.1.1	Indicatii in instalare .....	8
5.1.2	Indicatii de protectie a centralei in vederea pastrarii garantiei.....	8
5.2	Racordul de gaz.....	9
5.3	Racordarea la instalatia de incalzire.....	9
5.4	Racordarea centralei la circuitul de apa calda menajera.....	9
5.5	Racordul conductei de scurgere a condensului.....	10
5.6	Racordul supapei de siguranta .....	11
5.7	Tubulatura de admisie/evacuare aer/gaze arse .....	11
5.7.1	Utilizare kit coaxial condensare (tub interior plastic)- fig.5.7.....	11
5.7.2	Utilizare kit coaxial vertical.....	13
5.8	Legarea la reseaua electrica.....	13
5.9	Instalarea termostatului de ambient si a senzorului de exterior .....	14
5.9.1	Conectarea unui termostat de ambient sau a unui senzorului de exterior .....	14
5.10	Umplerea si golirea instalatiei.....	15
<b>6</b>	<b>INSTRUCTIUNI DE OPERARE - INTERFATA CU UTILIZATORUL .....</b>	<b>16</b>
6.1	Panoul de comanda LMC1112-C1-LED .....	16
6.2	Descrierea functiilor si contextelor grafice afisate de panoul de comanda LMC1112-C1-LED.....	17
6.2.1	Context grafic - Afisare eroarea E88.....	17
6.2.2	Funcția LIGHT .....	17
6.2.3	Context grafic - pornire centrala .....	17
6.2.4	Context grafic - Stand-by.....	17
6.2.5	Context grafic - stare eroare .....	17
6.2.6	Context grafic - stare asteptare .....	18
6.2.7	Context grafic - stare de functionare.....	18
6.2.8	Context grafic - reglare parametri de functionare.....	18
6.2.9	Context grafic - Submeniul service .....	18
6.2.10	Context grafic - Functia CONFORT .....	18
6.2.11	Context grafic - Activarea functiei VTP - Verificare Tehnica Periodica .....	18
<b>7</b>	<b>PUNEREA IN FUNCTIUNE SI UTILIZAREA CENTRALEI .....</b>	<b>19</b>
7.1	Lucrarile de Punere in functiune.....	19
7.2	Pornirea centralei.....	19
7.3	Functionarea in regim de apa calda menajera (ACM).....	20
7.4	Functionarea in regim de termoficare .....	20
7.5	Functii presetate privind siguranta centralei .....	21
7.6	Oprirea centralei in conditii de siguranta .....	21
7.7	Instruirea utilizatorului .....	21
7.8	Conditii de calitate si garantie .....	22
<b>8</b>	<b>INSPECTIA SI INTRETINEREA .....</b>	<b>23</b>
8.1	Intervalele de inspectie si intretinere .....	23
8.2	Lucrarile de intretinere.....	23
<b>9</b>	<b>DESCRIEREA ERORILOR SI MODUL DE DEPANARE AL ACESTORA .....</b>	<b>24</b>
<b>10</b>	<b>ELIMINAREA DESEURILOR ELECTRICE SI ELECTRONICE (OUG 5/2015).....</b>	<b>25</b>
<b>11</b>	<b>ANEXE .....</b>	<b>26</b>
11.1	Schite necesare montarii si punerii in functiune.....	26
11.2	Distante minime recomandate pentru montarea kitului coaxial.....	26
11.3	Caracteristica hidraulica a pompei.....	27
11.4	Scheme de functionare .....	28

## 1 INSTRUCIUNI DE SECURITATE SI SIMBOLURI

La instalarea centralei, va rugam sa respectati instructiunile de securitate din acest manual!  
Acest manual este proprietatea **KÖBER S.R.L.-SUCURSALA VADURI**.  
Este interzisa copierea sau reproducerea sa fara aprobarea scrisa a **KÖBER S.R.L.-SUCURSALA VADURI**.  
Manualul trebuie pastrat astfel incat sa fie disponibil in orice moment.

In cele ce urmeaza, sunt explicitate simbolurile utilizate in text:



**Pericol!** - pericol direct pentru integritatea corporala si pentru viata;



**Pericol!** - pericol de moarte prin electrocutare;



**Atentie!** - situatie potential periculoasa pentru produs si mediu;



**Indicatie!** - informatii si indicatii utile. Acest simbol indica o activitate necesara;

### 1.1 Valabilitatea instructiunilor

Aceste instructiuni sunt valabile exclusiv pentru centrala **C34GV24-PV2 ; C34GV28-PV1**.

DENUMIRE COMERCIALA	TIP	TIRAJ	PUTERE
CONDENS 050 24	C34GV24-PV2	FORTAT	24 kW
CONDENS 050 28	C34GV28-PV1	FORTAT	28 kW

nde:

C34 – denumirea interna

G – tipul de combustibil - gazos;

V – ventilator cu turatie variabila;

24, 28 – puterea nominala maxima pe care o poate furniza centrala, in kW;

PV2, PV1 – codificare interna producator.

**Centrala este proiectata pentru a utiliza gaze din clasele: G20, G25, G25.1, G30/G31.**



**Atentie!**

**Tipul de gaz pentru care este reglat aparatul din fabrica este gaz natural, G20.**

**Instalarea produsului pentru utilizarea altui tip de gaz, decat cel pentru care a fost reglat aparatul din fabrica, este interzisa si duce la pierderea garantiei!**

### 1.2 Marcajul CE

Marcajul CE aplicat pe acest produs garanteaza ca aparatul indeplineste conditiile esentiale precizate in legislatia europeana in vigoare:

- regulamentul European privind aparatele consumatoare de combustibili gazosi UE 2016/426;
- directiva de EcoProiectare 2009/125/EC;
- directiva cu privire la eficienta energetica 92/42/EEC si Regulamentele Europene nr.811-814/2013;
- directiva privind compatibilitatea electromagnetica 2004/108/EC (ex. 89/366/CEE);
- directiva de joasa tensiune 2006/95/EC (ex. 73/23/EEC).

### 1.3 Utilizarea conform destinatiei

- Centralele tip **C34GV24; C34GV28 inclusiv versiunile lor** sunt concepute dupa standarde tehnice de actualitate si este construita in conformitate cu normele de securitate recunoscute;
- In cazul utilizarii improprie sau neconforme cu destinatia, poate fi periclitata sanatatea sau viata utilizatorilor sau tertilor, respectiv poate fi afectata centrala sau alte bunuri materiale;
- Acest aparat nu trebuie utilizat de persoane (inclusiv copii) cu capacitati psihice, senzitive, limitate sau fara experienta si/sau cu lipsa de cunostinte;
- Centrala furnizeaza caldura in instalatii inchise de incalzire centrala si apa calda menajera ca si instant. Utilizarea in alte scopuri sau in scopuri suplimentare fata de cele prevazute este considerata neconforma cu destinatia. Pentru eventualele prejudicii rezultate de aici, producatorul/furnizorul nu isi asuma nici o raspundere. **Riscul este suportat exclusiv de utilizator;**
- Respectarea instructiunilor de utilizare si instalare, a intregii documentatii conexe, precum si a prevederilor de inspectie si de intretinere fac parte integranta din utilizarea conforma cu destinatia.

**Atentie!**

**Utilizarea abuziva de orice natura este interzisa.**

### 1.4 Eticheta de produs

Parametrii tehnici de functionare ai centralei dumneavoastra se regasesc si pe eticheta de produs care este lipita pe peretele lateral al centralei.

## 2 DESCRIEREA CENTRALEI

### 2.1 Structura

Structura centralei C34GV24-PV2, C34GV28-PV1

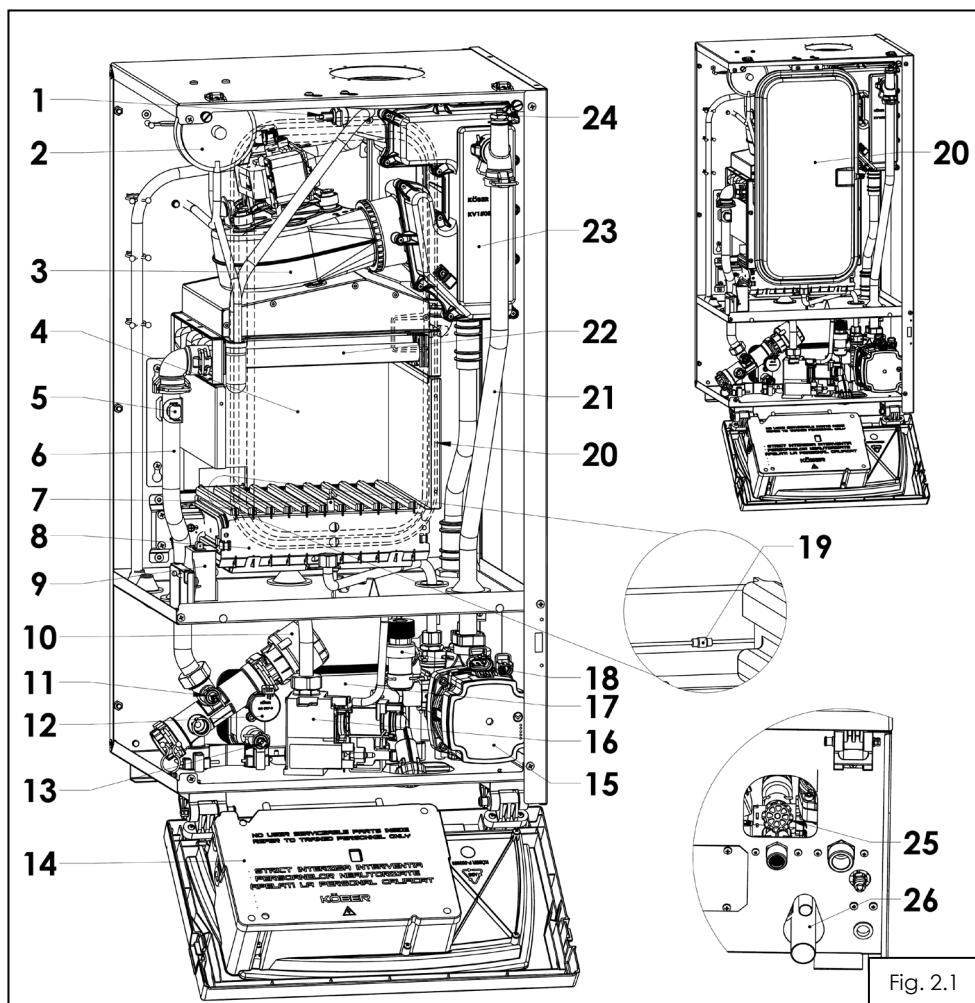


Fig. 2.1

#### Elementele componente

- |   |   |
|---|---|
| 1. Senzor temperatura gaze arse           | 14. Cutie electronica                   |
| 2. Presostat aer                          | 15. Pompa circulatie                    |
| 3. Ventilator                             | 16. Vana gaz                            |
| 4. Camera de ardere                       | 17. Schimbator de caldura secundar      |
| 5. Termostat supratemperatura             | 18. Supapa suprapresiune 3 bar          |
| 6. Racord tur termoficare                 | 19. Senzor temperatura camera de ardere |
| 7. Electro ignitie/ionizare               | 20. Vas expansiune                      |
| 8. Arzator                                | 21. Racord retur termoficare            |
| 9. Transformator aprindere                | 22. Schimbator de caldura primar        |
| 10. Actuator vana cu 3 cai                | 23. Recuperator caldura                 |
| 11. Senzor temperatura termoficare        | 24. Robinet aerisire manual             |
| 12. Senzor presiune apa                   | 25. Robinet de umplere                  |
| 13. Senzor temperatura apa calda menajera | 26. Sifon condens                       |

2.2 Caracteristici constructive si functionale

Tabelul 2.1: Caracteristici tehnice

Tip (versiune hidrobloc compozit PPS Torelina, schimbator principal inox) Denumire comerciala		C34GV24-PV2	C34GV28-PV1	
		CONDENS 050 24	CONDENS 050 28	
Categorie gaz		II2H3B/P		
Tiraj		Fortat, ventilator turatie variabila		
Camera de ardere		Etansa		
Simbol eficienta energetica (dir. 92/42/CEE)		****		
Clasa NOx (gaz natural)		3		
Clasa eficienta energetica termoficare		B		
Clasa eficienta energetica producere apa calda menajera		A		
Clasa CONFORT apa calda menajera (EN13203)		***		
Randament termic la puterea calorica nominala (80/60 °C)		97 %	97 %	
Randament termic la puterea calorica nominala (50/30 °C) (condensare)		104 %	104 %	
Debit caloric nominal min/max - termoficare (kW)		7 – 24 KW	9,5 – 28 KW	
Consum nominal maxim de combustibil, G20		2,55 mc/h	2,97 mc/h	
CO la putere maxima		< 0,1% cf. EN 15502		
Presiune nominala alimentare gaz		20 mbar		
Presiune (min/max) pe circuitul de termoficare		minim 0,8 bar - maxim 3 bar		
Presiunea maxima pe circuitul de apa calda menajera		8 bar		
Temperaturi pe circuitul de termoficare		45÷75 °C		
Temperatura pe circuitul de incalzire sistem pardoseala		Functionarea prin pardoseala este blocata		
Temperatura pe circuitul de apa calda menajera		40÷55 °C		
Temperatura ACM mod boiler		70 °C		
Debit apa calda menajera Δ t = 30 °C * restrictor debit 12l/min		12 l/min cu restrictor debit 12 l/min fara restrictor debit*	12 l/min cu restrictor debit 13,5 l/min fara restrictor debit*	
<b>Caracteristici electrice</b>	Alimentare	~230VAC/50 Hz		
	Puterea nominala (pompa EEI<0,2)	81 W	83 W	
<b>Caracteristici constructive</b>	Inaltime	750 mm		
	Latime	400 mm		
	Adancime	345 mm		
	Inaltime cu cotul montat	910 mm		
	Capacitate schimbator de caldura primar	1 l		
	Capacitate schimbator de caldura recuperator	0,3 l		
	Greutate	31 kg	35 kg	
	Racorduri	Intrare, iesire termoficare	3/4"	
		Intrare apa rece, iesire apa calda menajera	1/2"	
		Alimentare gaz	3/4"	
Vas de expansiune cu membrana	7 l			
Tubulatura admisie/evacuare aer/gaz	Coaxial - Ø100/Ø60			
Lungimea racord gaze arse**	Coaxial - maxim 3 m			
Tip evacuare	C12, C12x; C32, C32x			
Temperatura gaze arse (la temp. retur 30 °C)		~ 60 °C		
Clasa de protectie		IPX4D		
Nivel zgomot in functionare (masurat la 1m fata de centrala)		~43 dB	~45 dB	

\* Centrala standard se livreaza cu restrictor debit 12 l/min.

\*\* Centrala cu tiraj fortat se livreaza standard cu kit coaxial Ø100/Ø60 de 1m, kitul dual se livreaza ca accesoriu la cerere

### 3 INSTRUCIUNI DE SIGURANTA

#### 3.1 Indicatii de siguranta

##### 3.1.1 Instalarea si reglarea

Instalarea se poate realiza numai de o firma autorizata conform legislatiei in vigoare si agreata de KÖBER SRL - Sucursala Vaduri.

Acesta preia si raspunderea pentru instalarea corecta si pentru prima punere in functiune.

Efectuarea lucrarilor de reglare precum si intretinerea si reparatia este permisa numai unei firme autorizate conform legislatiei in vigoare si agreate de KÖBER SRL-Sucursala Vaduri.



#### Pericol!

Pericol de moarte prin otravire si explozie din cauza neetanseitatilor din traseele de gaz in cazul instalarii neregulamentare!

Pericol de deteriorare la folosirea uneltelor necorespunzatoare. La strangerea sau desfacerea imbinarilor cu filet, utilizati numai chei fixe potrivite (fara chei tubulare, prelungitoare etc.).

##### 3.1.2 Miros de gaz

La aparitia mirosului de gaz, se vor avea in vedere urmatoarele:

- Nu actionati intreruptoarele electrice in zona periculoasa;
- Nu utilizati flacara deschisa;
- Nu fumati in zona periculoasa;
- Nu utilizati telefonul in zona periculoasa;
- Inchideti robinetul de gaz;
- Aerisiti zona periclitata;
- Instiintati societatea de distributie a gazului.

##### 3.1.3 Modificarile in zona adiacenta a aparatului de incalzire

Nu este permisa nici o operatie de modificare a urmatoarelor instalatii:

- La centrala;
- La conductele pentru gaz, apa si cablurile de curent electric;
- La tubulatura de admisie/evacuare aer/gaze.

## 4 MONTAJUL

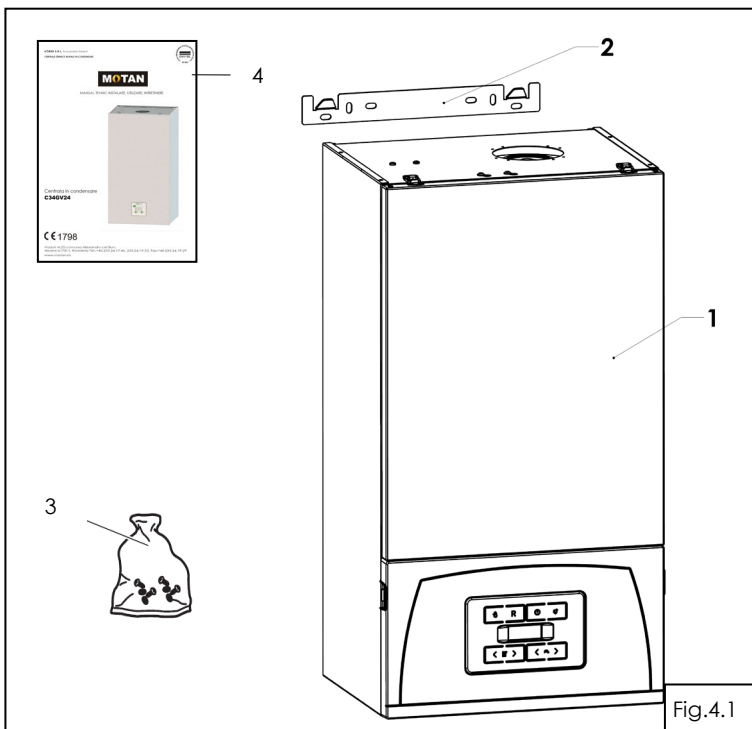
#### 4.1 Despachetarea produsului

1. Scoateti produsul din ambalajul de carton;
2. Indepartati folia de protectie a produsului.

#### 4.2 Setul de montaj

Verificati daca setul de montaj este complet si nedeteriorat - vezi tabelul 4.1.

Centrala din figura 4.1 poate diferi functie de modelul de centrala achizitionat.



Tab. 4.1 Set montaj		
Poz.	Buc	Denumire
1	1	Centrala* *Imaginea este cu caracter de prezentare. Produsul difera in functie de modelul achizitionat, de zona si perioada de achizitie. Cablul de alimentare cu 230Vac nu este prevazut cu stecker. Acesta se va monta la instalarea produsului, pe cheltuiala clientului.
2	1	Suportul centrala
3	1	Punga cu elemente mici - contine: - dibluri montaj 8x80 - 2 buc.
4	1	Pachet imprimate - contine: - manual tehnic - 1 buc. - declaratie de conformitate - 1 buc - certificat de garantie si proces verbal de punere in functiune - 1 buc.

### 4.3 Dimensiuni de gabarit si pozitie montaj

#### 4.3.1 Locul de instalare

La alegerea locului de instalare, va rugam sa luati in considerare urmatoarele instructiuni de securitate:

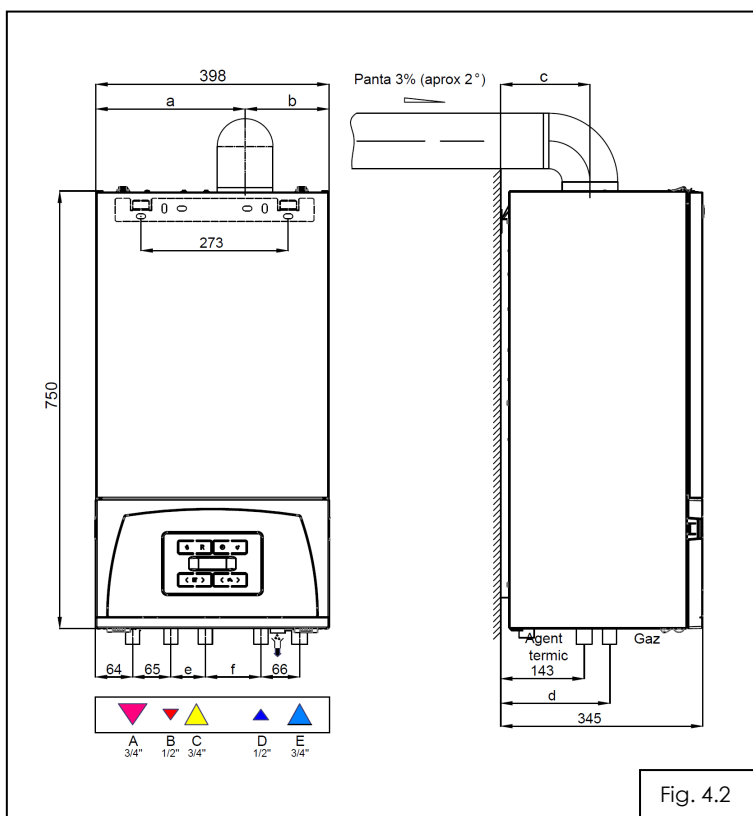


Fig. 4.2

Fig. 4.2 Dimensiuni de gabarit si pozitii de montaj

Tabel 4.3 Dimensiuni de gabarit si pozitii de montaj

Model	Tip	Dimensiuni (mm)					
		a	b	c	d	e	f
C34GV24-PV2	CONDENS 050 24	255	143	153	186	45	109
C34GV28-PV1	CONDENS 050 28	256	142	178	183	51	103

#### 4.3.2 Distanțele minime necesare /spatiile libere pentru montaj

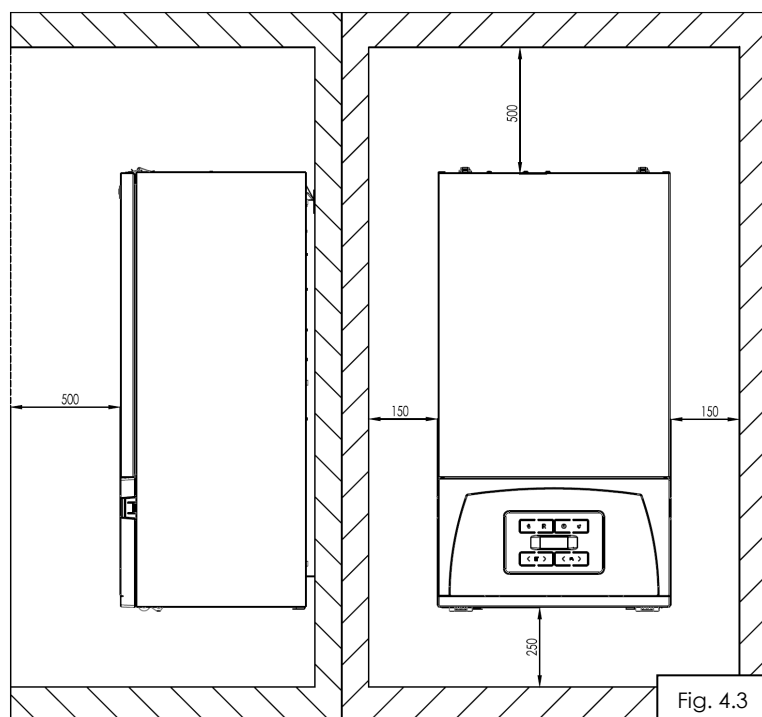


Fig. 4.3

**Atentie!**  
Nu instalati centrala in spatii periclitate de inghet! In caz de inghet centrala poate fi deteriorata. Aceste aparate nu pot fi instalate si utilizate in aer liber. Instalarea externa poate cauza defectiuni de functionare.

**Atentie!**  
Aerul de ardere al centralei nu trebuie sa contina substante, cum ar fi de exemplu, aburi cu fluor, clor, sulf, agenti de dizolvare sau de curatare, coloranti, adezivi sau benzina. Aceste substante pot duce in timp la formarea coroziunii in aparat si in tubulatura de admisie/evacuare aer/gaze.

**Atentie!**  
Montarea centralei se va face cu respectarea tuturor cerintelor normativelor aplicabile. Instalarea centralei in incinte cu umiditate mai mare de 60% in intervalul 20-30 °C, poate duce la deteriorarea elementelor electronice componente, defect care nu este acoperit de garantia comerciala acordata de producator.

**Legenda:**

- A - Racord tur termoficare
- B - Racord iesire apa calda menajera
- C - Racord alimentare combustibil
- D - Racord intrare apa rece
- E - Racord retur termoficare

Atat pentru instalarea/montajul centralei, cat si pentru efectuarea unor lucrari ulterioare de intretinere, aveti nevoie de urmatoarele distante minime (fig. 4.3), respectiv spatii minime libere pentru montaj:

- distanta fata de partea frontala: 500 mm
- distanta fata de laterale: 150 mm
- distanta fata de partea inferioara: 250 mm
- distanta fata de partea superioara: 400 mm

**Atentie!**  
Pericol de deteriorare a centralei printr-o fixare neregulamentara! Aparatul poate fi montat numai pe o suprafata plana, fixa.

**Indicatie!**  
Distantele minime/spatiile libere de monrare mentionate sunt valabile si pentru montajul in mobilier incastrat.

## 4.4 Fixarea centralei

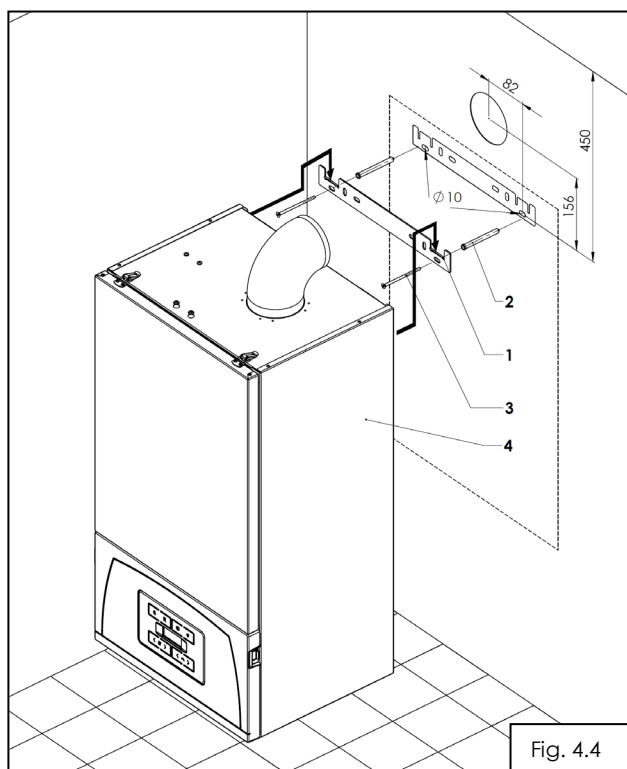


Fig. 4.4

- Executati prin gaurire doua orificii pentru fixarea suportului centrala (1);
- Marcati pozitia conexiunilor pe perete (apa, gaz, evacuare/admisie)
- Montati suportul centrala (1) cu diblurile si suruburile furnizate (2,3) pe perete (fig.4.4.a. sau fig.4.4.b. functie de modelul achizitionat);
- Suspendati centrala (4) pe suportul centrala.

## 5 INSTALAREA

**Pericol!**

**Pericol de moarte prin otravire si explozie din cauza neetanseitatilor din traseul de gaz in cazul instalarii defectuoase!**

**Instalarea si punerea in functiune a aparatului este permisa numai unei firme autorizate conform legislatiei in vigoare pentru instalare si agreeate de KÖBER SRL-Sucursala Vaduri.**

**Aceasta preia si raspunderea pentru instalarea corecta si pentru prima punere in functiune.**

## 5.1 Conditii pentru instalarea centralei

## 5.1.1 Indicatii in instalare

Centrala va fi supusa efectului de coroziune, din momentul in care este umpluta cu apa. Pentru acordarea garantiei, pe toata durata de garantie, este esential ca urmatoarele indicatii de instalare sa fie luate in considerare pentru a nu agrava fenomenul de coroziune.

- Gazul de ardere trebuie sa aiba continutul de sulf in limitele standardului European in vigoare: se accepta pentru o perioada scurta de timp maximul de 150 mg/m<sup>3</sup> dar media anuala trebuie sa fie de 30 mg/m<sup>3</sup>. Aerul de ardere nu trebuie sa contina: clor, amoniac, agenti alcalini, hidrocarburi halogenate, freon, particule gips-carton, scame, murdarie sau praf; Instalarea centralei in apropierea unei piscine, a unei masini de spalat sau spalatorie, poate duce la contaminarea aerului de ardere cu acesti compusi;
- PH-ul apei trebuie sa se incadreze in urmatoarele limite: **7,5 < pH < 8,5 si daca instalatia contine componente din aluminiu, trebuie sa fie mai putin de 8,5.**
- **Se recomanda verificarea regulata a pH-ului din agentul termic, daca valoarea nu se incadreaza in limitele date de producator, se trateaza din nou;**
- Duritatea apei trebuie sa se incadreze in limitele: 5°F < TH < 15°F (5°F (grade franceze), echivalentul a 50 mg CaCO<sub>3</sub> sau o cantitate echivalenta de alte saruri de Ca si Mg);
- Continutul de clor rezidual liber maxim admis de 0,5 mg/l si nivelul de cloruri maxim admise de 250ppm;
- Se recomanda sa se faca pomiri repetate a centralei, cu robinetul de combustibil oprit, pentru a aerisi instalatia. Deschiderea si inchiderea vanei cu 3 cai, prin permutare vara/iarna permite deasemeni o mai buna aerisire a instalatiei.
- Daca centrala nu este folosita o perioada indelungata de timp in sezonul rece, este necesar golirea completa a acesteia pentru a nu aparea pagube datorita inghetului. **Folosirea antigelului nu este acoperita de garantie!**

## 5.1.2 Indicatii de protectie a centralei in vederea pastrarii garantiei

Inainte si in timpul instalarii centrala trebuie ferita de incluziunea de impuritati: praf din constructii, nisip, pulberi de cupru, grasimi etc. precum si de stropii de sudura, zgura. In oricare dintre aceste cazuri, instalatia trebuie obligatoriu spalata bine cu apa curata, amestecata cu un agent de curatire foarte concentrat.

In general, este necesar sa se aplice orice tratament este necesar pentru a preveni contaminarea apei cu urmatoarele:

- Namol negru (magnetita - Fe<sub>3</sub>O<sub>4</sub>) format ca rezultat al coroziunii electrolitice continue in orice instalatie neprotejata cu un inhibitor.
- Namol rosu (rugina - Fe<sub>2</sub>O<sub>3</sub>) este produs in timpul oxidarii.
- Depozite de calcar care se depun in special pe zonele cele mai fierbinti ale centralei.

**Amestecul dintre cei trei factori enumerati anterior cauzeaza majoritatea problemelor aparute in sistemul dumneavoastra de incalzire.**



**Atentie!**

**Prezenta acestor substante (antigel / namol negru / namol rosu / depuneri de calcar) in interiorul schimbatorului de caldura primar sau secundar al centralei inseamna ca nu au fost indeplinite masurile standard de prevenire a problemelor in sistemul dumneavoastra de incalzire. Aceasta este o cauza a pierderii garantiei comerciale!**

**5.2 Racordul de gaz****Pericol!**

**Pericol de moarte prin otravire si explozie din cauza neetanseitatilor din traseul de gaz in cazul instalarii necorespunzatoare!**

Instalarea partii de gaz este permisa numai unui instalator autorizat. In cursul lucrarii se vor respecta dispozitiile legale, precum si prescriptiile locale ale societatilor furnizoare de gaz.

La montarea conductei de gaz se va urmari ca aceasta sa nu fie tensionata, pentru a nu aparea neetanseitati!

**Atentie!**

Presiunea maxima de functionare in siguranta a vanei de gaz este de 60 mbar! Pot aparea deteriorari prin depasirea acestei presiunii.

Presiunea gazului natural GN la intrarea in vana de gaz trebuie mentinuta in intervalul 20÷25 mbar!

Tipul de gaz pentru care este reglat aparatul din fabrica este gaz natural, G20. Instalarea produsului pentru utilizarea altui tip de gaz, decat cel pentru care a fost reglat aparatul din fabrica, este interzisa si duce la pierderea garantiei!

**Atentie!**

Este obligatorie montarea unui regulator de presiune cu filtru pentru impuritati pe circuitul de alimentare cu combustibil.

**Atentie!**

In cazul in care apare tensiune parazita pe teava de gaz aceasta se izoleaza prin montarea unei piese electroizolante (conform Normelor tehnice pentru proiectarea si executia sistemelor de alimentare cu gaze naturale).

Centralele din gama **C34** functioneaza cu gaz natural **GN**. Racordul gazului este din teava otel inoxidabil cu diametrul interior de 16.4 mm. Conducta de alimentare cu gaz nu trebuie sa aiba diametru mai mic decat racordul de gaz al centralei. Alimentarea cu combustibil trebuie facuta in conformitate cu prescriptiile legale in vigoare.

**5.3 Racordarea la instalatia de incalzire**

La proiectarea circuitului de termoficare se va tine cont de caracteristica hidraulica a pompei care echipeaza acest model de centrala! A se vedea cap. 10.3 "Caracteristica hidraulica a pompei" si volumul vasului de expansie.

Centrala este echipata cu un vas de expansiune capacitate -7l si o presiune de incarcare de 0,8bar.

Inainte de montarea aparatului, verificati daca acest volum este suficient. Daca nu, trebuie instalat pe partea de aspiratie a pompei un vas suplimentar de expansiune.

**Atentie!**

Se verifica presiunea din vasul de expansiune inainte de prima punere in functiune.

Presiunea din vasul de expansiune trebuie sa fie 0.8±1bar.



**Atentie!** Inainte de racordarea centralei, efectuati o spalare atenta a intregii instalatii de incalzire! In acest fel, eliminati din conducte resturile cum ar fi pulberea de magnetita, stropii de sudura, zgura, canepa, chitul, rugina, murdaria grosiera sau altele asemanatoare. In caz contrar, aceste substante se pot depune in schimbatorul de caldura si pot provoca disfunctionalitati.

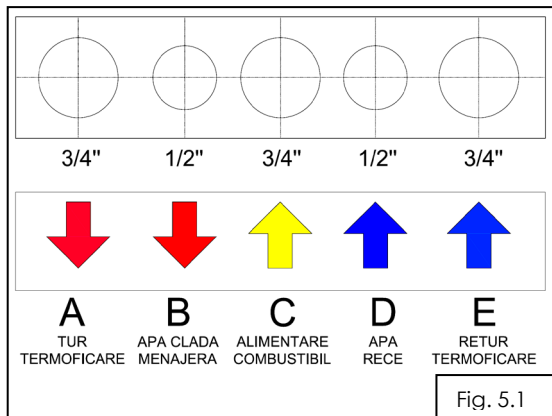
Spalarea instalatiei (noi sau vechi), este obligatoriu a fi efectuata prin intermediul firmelor de service autorizate si agreeate de KÖBER SRL odata cu punerea in functiune.

Defectiunile aparute in circuitul termo-hidraulic al centralei, datorita nespalarii instalatiei (noi sau vechi) odata cu punerea in functiune, nu sunt acoperite de garantia comerciala.

**Indicatie!**

pH-ul apei sa se incadreze in limitele: 7,5 <pH <9,5 si daca instalatia contine componente din aluminiu, trebuie sa fie mai putin de 8,5. Duritatea apei sa se incadreze in limitele: 5°F <TH <15°F (5°F grade franceze, echivalentul a 50 mg CaCO<sub>3</sub> sau o cantitate echivalenta de alte saruri de Ca si Mg). Defectiunile aparute in circuitul termo-hidraulic al centralei, datorita duritatii ridicate a apei nu sunt acoperite de garantia comerciala.

Centrala se racordeaza la instalatia de termoficare - prin racordurile **A** si **E** (fig. 5.1).

**Atentie!**

- Pe returul instalatiei este obligatorie montarea unui mecanic (filtru Y) de impuritati
- Pe circuitul de termoficare este obligatorie montarea, pe returul instalatiei, a unui filtru antimagnetita pentru retinerea impuritatilor metalice fine, care in mod normal nu pot fi retinute de filtrul mecanic, si care sunt antrenate mai departe in interiorul circuitului hidraulic al centralei, provocand defectiuni ale componentelor termo-hidraulice (defectarea iremediabila a corpului schimbatorului, zgomote in functionare, etc.)
- Daca se monteaza filtru magnetic particulele metalice vor fi retinute si nu vor mai fi antrenate in corpul cazanului!
- Lipsa filtrului antimagnetita duce la pierderea garantiei comerciale!

- La montarea conductelor de racordare se va urmări ca acestea să nu fie tensionate, pentru a evita apariția de neetanșeități!
- Presiunea maximă de lucru admisă este 3 bar. Presiunea de lucru recomandată este de 1,5 bar.
- Utilizarea centralei fără agent termic sau parțial umplută este interzisă - pericol de explozie;
- Utilizarea centralei fără a fi complet aerisită este interzisă!

#### 5.4 Racordarea centralei la circuitul de apă caldă menajeră

Centrala se racordează la instalația de apă caldă menajeră - prin racordurile **B** și **D** (fig. 5.1).



##### Atenție!

Pe racordul de intrare apă rece este obligatorie montarea filtrelor dedurizatoare și a unui filtru de impurități mecanice.

Pentru producerea apei calde menajere debitul minim de alimentare trebuie să fie cca 3 l/min, iar debitul maxim de alimentare nu trebuie să depășească 8 l/min. Pentru confort în exploatarea apei calde menajere (pornire fără intermitențe; stabilitate în temperatură; atingerea temperaturii țintă stabilite de pe panoul de comandă), recomandăm utilizarea centralei la un debit maxim de 7-8 l/min.



##### Atenție!

La montarea conductelor de racordare se va urmări ca acestea să nu fie tensionate, pentru a evita apariția de neetanșeități!

Apariția socurilor de presiune (presiuni de alimentare mai mari de 3-4 bari simultan cu acționarea robinetelor cu închidere rapidă), pot afecta componentele circuitului hidraulic din interiorul centralei. Recomandăm montarea unui regulator de presiune! Deteriorarea elementelor centralei din cauza apariției socurilor de presiune sau utilizarea unei presiuni prea mari, pe circuitul de intrare apă rece, nu este acoperită de garanție! Este interzisă montarea de supape unisens pe circuitul de alimentare cu apă rece. Conducta de alimentare cu apă rece a circuitului de preparare a apei calde menajere va rămâne permanent deschisă (închiderea rețelei se face numai prin robinetele de la punctele de consum) pentru a permite preluarea dilatațiilor de pe acest circuit.



##### Indicație!

Se recomandă ca distanța de la racordul apă caldă menajeră al centralei până la cel mai apropiat consumator, să fie minim 6m de conductă. În caz contrar există riscul de opărire.

#### 5.5 Racordul conductei de scurgere a condensului



##### Pericol!

**Pericol de moarte prin scurgerea gazelor de ardere!**

Conducta de scurgere a condensului de la sifon nu trebuie să fie conectată etans cu o conductă de apă uzată, deoarece, în caz contrar, sifonul intern de condens poate fi golit prin aspirare și gazele de ardere pot pătrunde în încănta unde este montată centrala.

Condensul rezultat din condensarea vaporilor de apă conținuți în gazele de ardere este evacuat din centrală, prin sifonul pentru evacuarea condensului (fig.5.3), care se află la partea inferioară a centralei.

Deoarece acest condens este acid, având un pH de cca 3,8÷5,4, evacuarea trebuie să se facă printr-o tubulatură de plastic (flexibilă) cu diametrul interior de minim Ø25 mm sau mai mare care se racordează la un capăt la furtunul sifonului și la celălalt capăt la traseul de neutralizare și scurgere condens. În conformitate cu legislația în vigoare este necesară neutralizarea condensului înainte de evacuarea acestuia la rețeaua de canalizare.

Înainte de punerea în funcțiune a centralei, trebuie să se introducă cca. 1/4 litri de apă prin racordul de evacuare a gazelor de ardere (fig. 5.2), în scopul formării unui "dop de apă" în sifon - **se împiedică astfel evacuarea în încăperea a gazelor de ardere.**

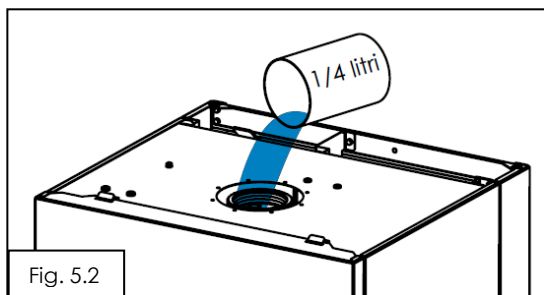


Fig. 5.2

Traseul de evacuare a condensului trebuie să fie continuu descendent (să nu prezinte posibile zone de stagnare a condensului, mai ales în situația în care traversează zone cu risc de îngheț).

Traseul de evacuare a condensului trebuie să respecte reglementările în vigoare privind apele reziduale.

Metode de eliminare a condensului recomandate:

Metodele sunt prezentate mai jos în ordinea în care se recomandă a fi adoptate în funcție de posibilitățile care le oferă poziția de montaj și instalația existentă. Pe cât posibil drenul de condens trebuie realizat astfel încât să fie ales drumul cel mai scurt și curgerea gravitațională. În cazul în care există posibilitatea se recomandă eliminarea condensului în pământ printr-o conductă prevăzută cu aerisire (figura 5.4). Dacă acest lucru nu este posibil se poate apela la rețeaua de canalizare internă (fig. 5.5). Acolo unde nici unul din primele două cazuri nu este posibil se poate apela la o pompă de condens (Fig.5.6).

**KÖBER SRL comercializează pompa de condens CONLIFT 1, care poate fi achiziționată de către beneficiar de la departamentul vânzări KÖBER SRL.**

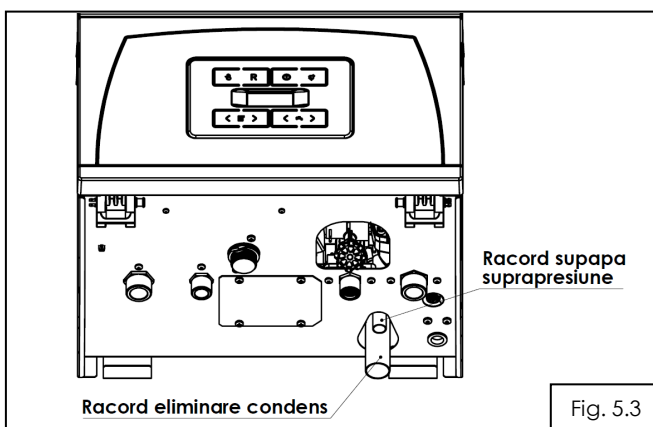


Fig. 5.3

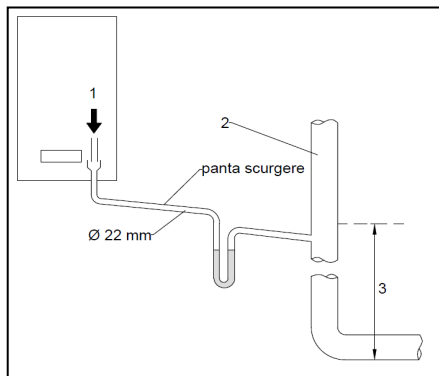


Fig. 5.4 - Eliminare condens in sol ventilat

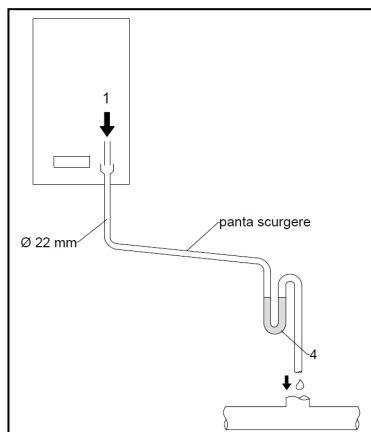


Fig. 5.5 - Eliminare condens in retea de canalizare

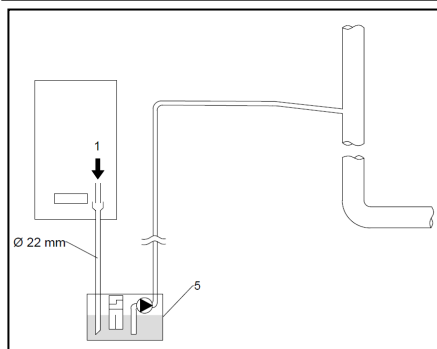


Fig. 5.6 - Eliminare condens cu ajutorul pompei de condens

**Tabel 5.1 - Legenda figurile 5.4+5.6**

1. Sifon condens
2. Tubulatura aerisire
3. Minim 450 mm si maxim 3 etaje de cladire
4. Inchidere hidraulica (gat de lebada)
5. Pompa de condens



**Atentie!**

Inghetarea traseului de evacuare a condensului duce la blocarea traseului de evacuare si la infundarea camerei de ardere a centralei - deteriorare centrala.



**Atentie!**

Absenta apei in sifon provoaca emanatii ale fumului evacuat in aerul ambient.

**5.6 Racordul supapei de siguranta**



**Atentie!**

**Pericol de oparire!**

Racordul de refulare a supapei de siguranta (fig. 5.3) se racordeaza la o conducta de scurgere spre canalizare. In caz contrar exista riscul aparitiei inundatiei, lucru de care nu este responsabil producatorul centralei termice.

**5.7 Tubulatura de admisie/evacuare aer/gaze arse**



**Atentie!**

Instalarea centralei se va face cu respectarea tuturor cerintelor normativelor aplicabile.

Centrala nu necesita priza de aer in camera in care este instalata. Aerul necesar arderii pentru o functionare eficienta se recomanda a fi captat din exteriorul cladirii. Echipamentul este livrat in acest scop cu sistem de alimentare aer/evacuare gaze arse de tip coaxial sau dual numit kit de evacuare.

Echipamentul se livreaza standard cu kit de evacuare coaxial. La cerere insa poate fi livrat si cu kit de evacuare dual. De asemenea sunt posibil de comandat si component aditionale cum ar fi coturi la 45° si 90° precum si prelungiri de 0.5m si 1m atat pentru sistemul dual cat si pentru sistemul coaxial.

**5.7.1 Utilizare kit coaxial condensare (tub interior plastic)- fig.5.7**

**Kitul de admisie- evacuare coaxial, fig.5.7 se livreaza impreuna cu centrala.** Evacuarea gazelor arse se face printr-un tub de diametrul Ø60 mm, coaxial cu tubul de admisie a aerului de diametrul Ø100mm.

Racordarea se face astfel:

- se monteaza toate garniturile in locasurile proprii;
- se fixeaza elementul de capat (13) pe tubulatura admisie/evacuare aer/gaze;
- se introduce garnitura (11) pentru interior pe tubulatura;
- se fixeaza tubulatura pe cotul kitului;
- Se lipeste garnitura autoadeziva (15), se fixeaza cotul kitului pe capacul superior al camerei presurizate cu suruburile (16);
- Se monteaza garnitura (11) pentru exterior.

Conductele de evacuare gaze arse nu trebuie sa intre in contact cu materiale inflamabile, nu trebuie sa fie instalate in apropierea acestora si nu trebuie sa strabata peretii sau structuri din materiale inflamabile.

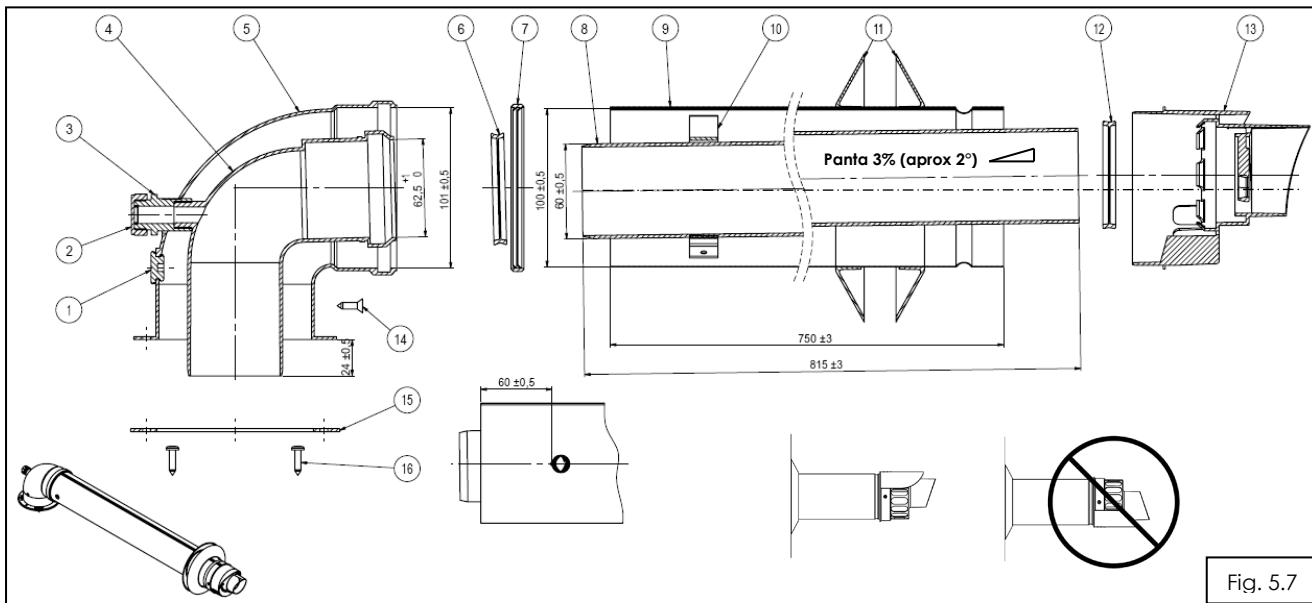


Fig. 5.7

**Atentie!**



Kitul va avea obligatoriu o panta de 3% (aproximativ 2°) ascendentă pe partea de evacuare pentru recuperarea condensului, panta este dată de poziția terminalului.

- la poziția de montaj a terminalului, aceasta trebuie să fie similară cu cea din figura 5.7. Montarea în altă poziție a acestuia poate duce la acumularea de apă din precipitații în camera de ardere a centralei.



**Atentie!**

Pentru instalarea facilă a kitului este necesară lubrifierea capătului cotelui (4) la partea de intrare în centrală, utilizați numai apă sau săpun comercial standard. Lubrifierea este necesară pentru a nu deplasa garnitura de evacuare de pe schimbătorul principal de căldură (fig. 5.8).

Nu utilizați niciodată lubrifianți pe baza uleiuri minerale, pot deteriora garniturile de etansare. La instalarea kitului asigurați-vă că muchiile țevii de intrare în centrală sunt tesite.

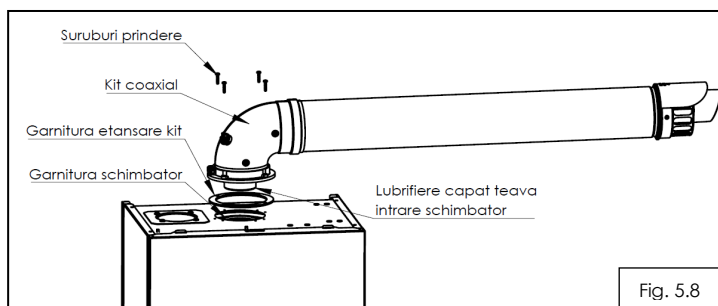


Fig. 5.8



**Atentie!**

Este obligatorie amplasarea centralelor termice în încălțiri care au o ventilație conform normelor în vigoare. Se vor studia instrucțiunile tehnice înainte de montaj/instalare, puneri în funcțiune sau a intervenției service.

Pentru fiecare cot suplimentar utilizat se reduce lungimea maximă a tubulaturii de admisie/evacuare (cot 90° - 1m, cot 45° - 0.5 m).

În nici un caz lungimea totală a kitului coaxial, cu tot cu prelungiri nu va depăși echivalentul a 3 m (fără primul cot).



**Pericol!**

Este interzisă funcționarea centralei fără tubulatură de admisie/evacuare aer/gaz, datorită faptului că se pune în pericol viața și sănătatea persoanelor.

Riscul de deces prin scaparea gazelor de ardere.

Asigurați-vă că toate prizele de măsurare de pe kitul de evacuare sunt întotdeauna închise.

Înlocuirea se va face numai de personal autorizat în conformitate cu legislația în vigoare, utilizând piese originale furnizate de producător.

## 5.7.2 Utilizare kit coaxial vertical

**Kitul coaxial vertical, fig. 5.8 se livreaza doar la cerere.** Evacuarea gazelor se face printr-un tub de diametrul  $\varnothing 60\text{mm}$ , coaxial cu tubul de admisie a aerului de diametrul  $\varnothing 100\text{ mm}$ . Racordarea se face astfel:

- se monteaza toate garniturile in locasurile proprii;
- se fixeaza tubul de admisie (10) pe capacul superior al camerei presurizare cu 4 suruburi, avand grija ca intre capac si cot kit sa se pozitioneze garnitura aferenta;
- se fixeaza pe tubulaturile de admisie/evacuare avand grija sa se pozitioneze garniturile aferente. Se monteaza kitul montare acoperis (4).

**Atentie!**

Este obligatorie amplasarea centralelor termice in incinte care au o ventilatie conform normelor in vigoare. Se vor studia instructiunile tehnice inaintea montarii/instalarii, punerii in functiune sau a interventiei service.

In nici un caz lungimea totala a kitului coaxial vertical, cu tot cu prelungiri nu va depasi echivalentul a 5 m.

**Atentie!**

Pentru instalarea facila a kitului este necesar lubrifierea capatului tubului de evacuare (6) la partea de intrare in centrala, utilizati numai apa sau sapun comercial comercial standard. Lubrifierea este necesara pentru a nu deplasa garnitura de evacuare de pe schimbatorul principal de caldura.

Nu utilizati niciodata lubrifiant pe baza uleiuri minerale, pot deteriora garniturile de etansare.

La instalarea kitului asigurati-va ca muchiile tevii de intrare in centrala sunt tesite.

Pozitie	Bucati	Denumire.5.
1	1	Tub evacuare gaze arse $\varnothing 60\text{ mm}$
2	1	Profil centrare $\varnothing 60/100\text{ mm}$
3	1	Tub admisie aer $\varnothing 100\text{ mm}$
4	1	Kit montare pe acoperis $\varnothing 60/100\text{ mm}$
5	2	Garnitura $\varnothing 60\text{ mm}$
6	1	Tub evacuare gaz $\varnothing 60\text{ mm}$
7	1	Garnitura $\varnothing 100\text{ mm}$
8	1	Tub admisie aer $\varnothing 100\text{ mm}$
9	1	Garnitura fixare centrala $\varnothing 100\text{ mm}$
10	4	Surub autoforant 4,2 x 16 mm
11	1	Dop priza gaze arse
12	1	Conector priza gaze arse

**Pericol!**

Este interzisa functionarea centralei fara tubulatura de admisie/evacuare aer/gaz, datorita faptului ca se pune in pericol viata si sanatatea persoanelor. Inlocuirea se va face numai de personal autorizat in conformitate cu legislatia in vigoare, utilizand piese originale furnizate de producator.

## 5.8 Legarea la retea electrica

**Pericol!**

**Pericol de moarte prin electrocutare la contactele electrice!**

Cablul de alimentare cu 230Vac nu este prevazut cu stecker. Acesta se va monta la instalarea produsului, pe cheltuiala clientului.

Centrala trebuie conectata la o retea monofazata, prevazuta cu impamantare, care sa asigure o tensiune stabila de 230 Vca +10%/-15%, frecventa 50 Hz, cu respectarea polaritatii Faza-Nul.

**Pentru a asigura in functionare o tensiune stabila de 230 Vca +10%/-15%, este obligatorie montarea unui FILTRU DE PROTECTIE LA SUPRATENSIUNI tip KLSP-03A marca KÖBER SRL. Orice defectiune datorata unei supratensiuni in afara domeniului 230 Vca +10%/-15% , pe instalatii unde nu s-a montat FILTRUL DE PROTECTIE LA SUPRATENSIUNI tip KLSP-03A marca KÖBER SRL, nu este acoperita de garantie!**

Rezistenta de dispersie a prizei de pamant (impamantarea) trebuie sa fie in conformitate cu normele in vigoare (maxim 4 ohm, iar NUL-ul de lucru nu trebuie sa aiba curenti reziduali). Se recomanda alimentarea centralei dintr-un circuit separat prevazut cu sigurante cu protectie diferentiala de 30mA. Legaturile exterioare trebuie sa fie conforme cu normativele in vigoare. Conectarea la retea electrica a cladirii trebuie sa permita completa izolare electrica a centralei pentru situatiile cand este necesara o interventie la aceasta.

Legarea la retea se face prin intermediul unui stecher montat la capatul cablului trifilar 3x0.75 albastru/maro/galben-verde, de 2m, strans in manunchi in zona grupului hidraulic al centralei tinind cont de semnificatia culorilor dupa cum urmeaza : **Maro** = faza, **Albastru** = nul, **Verde si galben** = impamantare.

Priza de curent trebuie sa fie accesibila, astfel incat utilizatorul sa poata scoate usor conectorul.

O priza electrica de conectare a unei centrale termice este conforma daca:

- L = faza; N= nul; G= impamantare
- Tensiunea masurata cu ajutorul voltmetrului pe curent alternativ este: **L-N ~L-G = 230 Vca +/- 10%**
- Tensiunea masurata cu ajutorul voltmetrului este:

**-pentru curent alternativ: N-G < 10 Vca;**

**-pentru curent continuu: N-G = 0 Vcc**

d) Rezistenta masurata intre nulul de lucru si impamantare: **N-G < 0.4  $\Omega$**

**Atentie!**

Nu este permis motajul centralei intr-o instalatie fara impamantare sau cu impamantare defectuoasa.

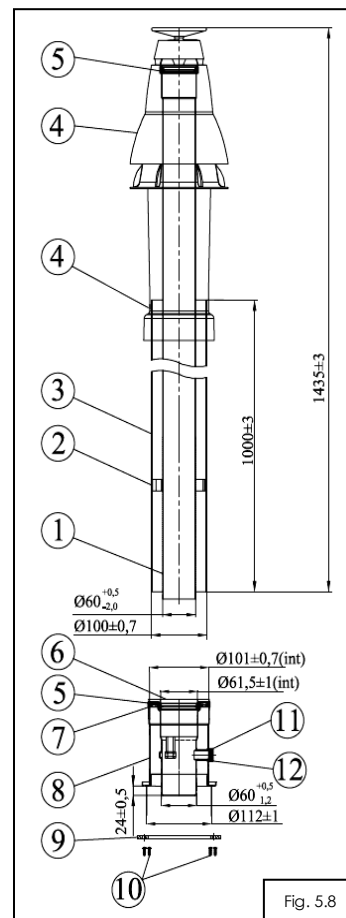


Fig. 5.8

5.9 Instalarea termostatului de ambient si a senzorului de exterior



**Atentie!**  
Instalarea termostatului se face cu centrala nealimentata la reseaua electrica.

5.9.1 Conectarea unui termostat de ambient sau a unui senzorului de exterior

Procedura de cuplare a unui termostat de ambient sau a unui senzor de exterior la centrala se poate face EXCLUSIV de catre personalul autorizat al firmelor de service partenere agreate de **KÖBER SRL Sucursala Vaduri**.

Montarea unui senzor de exterior este utila numai in prezenta unui termostat de ambient.

Se recomanda utilizarea senzorului de exterior **marca KÖBER, tip KST-E-N10**.

Caracteristici tehnice:

Model: KST-E-N10  
Tensiunea nominala: max. 5 Vcc  
Curent nominal maxim: 18 mA  
Rezistenta la 25°C (R25): 10kΩ ± 5%  
Constanta β25/100: 3977 / 3988k ± 1%  
Domeniul de temperatura: -35°C....+115°C

Utilizand un senzor de temperatura, functia "compensare climatica" poate fi activata.

Daca functia "compensare climatica" a fost activata, atunci temperatura agentului termic este ajustata conform conditiilor climatice din exterior, asigurand un confort ridicat si o economie de energie.

Astfel, daca temperatura exterioara creste, temperatura agentului termic scade corespunzator unei "curbe de compensare" (fig.5.11).



**ATENTIE!**  
**Limita maxima pe care cazanul o va atinge la incalzire trebuie stabilita din interfata utilizatorului (temperatura maxima dorita pe circuitul de incalzire)!**

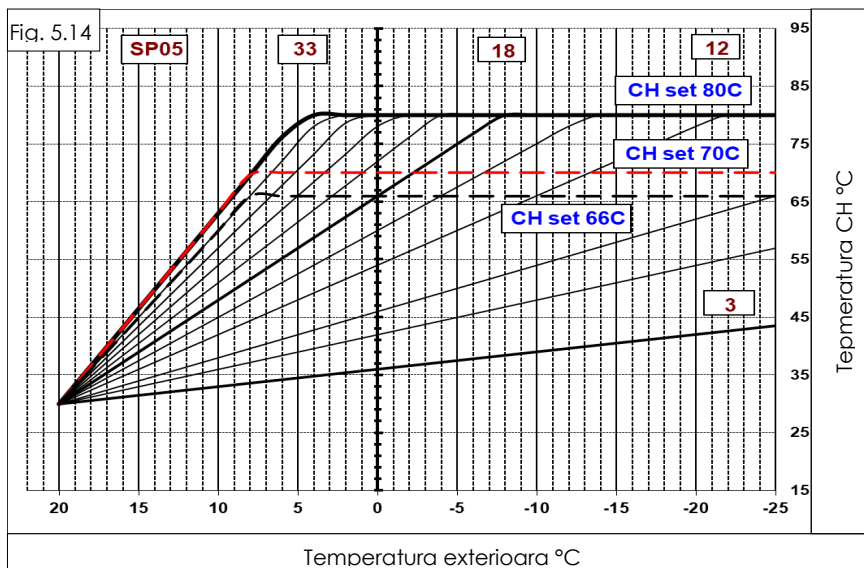
**Recomandare:** - Circuit CH calorifere Tset=80°C;  
- Circuit CH pardoseala Tset=45°C.

Tabel 1 – Utilizare senzor exterior pe circuit CH calorifere.

SP05	3	6	8	10 RECOMANDED SET	12	15	18	21	24	27	30	33
T °C afara	T °C tur incalzire obtinuta doar daca temperatura pe incalzire este setata din interfata utilizator (Tset CH=80°C)											
20	30	30	30	30	30	30	30	30	30	30	30	30
18	31	31	32	32	32	33	34	34	35	35	36	37
16	31	32	33	34	35	36	37	38	40	41	42	43
14	32	34	35	36	37	39	41	43	44	46	48	50
12	32	35	36	38	40	42	44	47	49	52	54	56
10	33	36	38	40	42	45	48	51	54	57	60	63
8	34	37	40	42	44	48	52	55	59	62	66	70
6	34	38	41	44	47	51	55	59	64	68	72	76
4	35	40	43	46	49	54	59	64	68	73	78	80
2	35	41	44	48	52	57	62	68	73	79	80	80
0	36	42	46	50	54	60	66	72	78	80	80	80
-2	37	43	48	52	56	63	70	76	80	80	80	80
-4	37	44	49	54	59	66	73	80	80	80	80	80
-6	38	46	51	56	61	69	77	80	80	80	80	80
-8	38	47	52	58	64	72	80	80	80	80	80	80
-10	39	48	54	60	66	75	80	80	80	80	80	80
-12	40	49	56	62	68	78	80	80	80	80	80	80
-14	40	50	57	64	71	80	80	80	80	80	80	80
-16	41	52	59	66	73	80	80	80	80	80	80	80
-18	41	53	60	68	76	80	80	80	80	80	80	80
-20	42	54	62	70	78	80	80	80	80	80	80	80
-22	43	55	64	72	80	80	80	80	80	80	80	80
-24	43	56	65	74	80	80	80	80	80	80	80	80
-25	44	57	66	75	80	80	80	80	80	80	80	80
-28	44	59	68	78	80	80	80	80	80	80	80	80
-30	45	60	70	80	80	80	80	80	80	80	80	80

- Exemplu setare parametru SP 05: daca temperatura exterioara = 0°C si parametrul Sp 05=10, atunci temperatura tur CH = 50°C.

- Exemplu: daca se doreste un maxim de 70 ° C pentru CH din interfata utilizatorului (linia rosie din grafic) acest lucru poate fi atins numai daca SP 05 > 8, pentru temperaturi exterioare de maxim -30 ° C (SP05 = 8 coloana din tabel).



### 5.10 Umplerea si golirea instalatiei



**Atentie!**  
Instalatia de incalzire trebuie spalata inainte de umplere;  
Nu folositi antigel sau agenti corozivi ca aditiv pentru apa de incalzire! Firma KÖBER S.R.L - SUCURSALA VADURI nu isi asuma responsabilitatea pentru pagubele aparute din aceasta cauza.



**Atentie!**  
Umplerea instalatiei se face numai cu robinetul de combustibil inchis.  
Pericol de explozie la pornirea centralei

La punerea sub tensiune a centralei pe panoul de comanda se va afisa mesajul de intampinare „- -” urmat imediat de intrarea centralei in eroarea E88 (E88).

Acest lucru va indica necesitatea efectuării operatiei PIF (Punere In Functie) de catre una din firmele de service autorizate conform legislatiei in vigoare si agreate de catre noi KÖBER SRL. Pentru aceasta contactati una din firmele partener de pe raza domiciliului dumneavoastra, indicate in lista din interiorul Certificatului de Garantie.

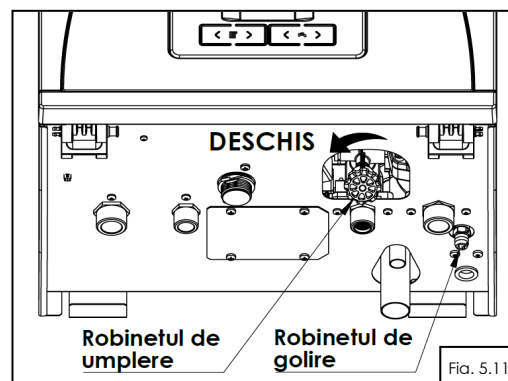
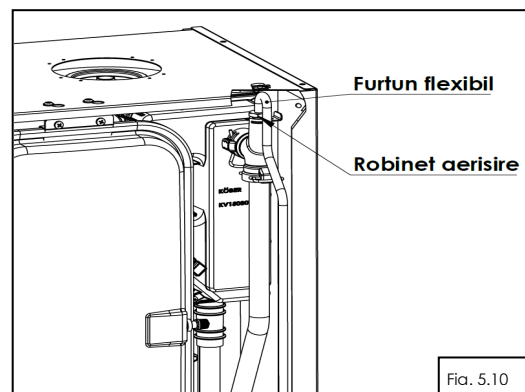


**Atentie!**  
Pentru acordarea garantiei scoaterea centralei din starea de eroare E88 este permisa doar personalului autorizat si agreat de KÖBER SRL.

#### Pentru umplerea instalatiei se efectueaza urmatoarele operatii:

- se verifica daca este montat furtunul flexibil la aerisitorul manual, daca nu se monteaza un furtun flexibil cu Dint = 4 mm la aerisitorul manual - fig. 5.10;
  - se alimenteaza centrala cu energie electrica;
  - se deschide robinetul de umplere (fig. 5.11) al centralei si cele ale instalatiei de termoficare/apa menajera;
  - se incarca centrala cu o presiune in jur de **0,4 bar**, indicata pe display;
  - se desface aerisitorul pompei;
  - se activeaza modulul de aerisire a centralei, pentru a aerisi instalatia: pentru activare se apasa lung tasta J7 (J7) si pompa va porni, centrala fiind in starea OFF (Stand-by), pentru dezactivare se apasa tasta J7 (J7) sau prin pornirea centralei din tasta POWER;
  - se desface aerisitorul pompei;
  - se regleaza treapta de functionare pompa (5, 6 sau 7m) functie de instalatie;
  - se continua umplerea instalatiei, cu functia de aerisire pornita pana la **1,1-1,5 bar**;
  - se verifica etanseitatea intregului sistem. Daca exista pierderi se remediaza problemele aparute;
- In cazul centralelor echipate cu aerisitor automat: se mentine pompa pornita pana cand nu se mai aud zgomote in instalatie;
- In cazul centralelor fara aerisitor automat: se manevreaza repetat aerisitorul manual pentru eliminarea aerului din schimbatorul principal, pana nu se mai aud zgomote in instalatie;
- se aerisesc caloriferele;
  - se realizeaza 2-3 cicluri de aerisire de cate 50-60 de secunde, dupa pasii descrisi mai sus;
  - se verifica presiunea in instalatie indicata pe display. Daca e necesar se completeaza cu agent termic respectandu-se pasii de mai sus.

Daca e necesar se completeaza cu agent termic respectandu-se pasii de mai sus.



**\*figura este informativa, imaginea poate diferi functie de echiparea centralei achizitionate.**



**Atentie!**

Se verifica functionarea corecta a pompei cu centrala nealimentata de combustibil.  
Functionarea centralei cu pompa blocata poate duce la topirea tubului venturi, intrarea in eroare sau la deteriorarea schimbatorului principal al centralei.

Starea de functionare a pompei se verifica **OBLIGATORIU** la punerea in functiune, cu capacul frontal al centralei demontat, prin verificarea indicatiei led-urilor pompei si activarea functiei de AERISIRE.

Daca functia de AERISIRE nu poate fi executata, deoarece ledurile pompei indica starea "POMPA BLOCATA" , atunci este necesara deblocarea pompei: informatie disponibila personalului de service autorizat.



**Atentie!**

Neaerisirea corecta a instalatiei poate duce la topirea tubului venturi, intrarea in eroare sau la deteriorarea iremediabila a schimbatorului principal al centralei.



**Atentie!**

Pornirea centralei cu aer in instalatie duce la deteriorarea iremediabila a schimbatorului principal de caldura si al schimbatorului recuperator.

Neaerisirea corecta a instalatiei duce la pierderea garantiei.



**Indicatie!**

Presiunea recomandata pe circuitul de termoficare este de 1±1.5 bar.

**Pentru golirea instalatiei se efectueaza urmatoarele operatii:**

Golirea centralei se face respectand urmatoorii pasi:

- opriti centrala prin apasarea tastei POWER; scoateti apoi centrala din priza si inchideti robinetul de gaz;
- inchideti robinetul de tur si retur termoficare si robinetul de intrare apa rece;
- deschideti robinetul de umplere al centralei (fig.5.11), dupa care deschideti un robinet de la unul din punctele de consum apa calda menajera.



**Atentie!**

Pericol de oparire la golirea centralei.

## 6 INSTRUCIUNI DE OPERARE - INTERFATA CU UTILIZATORUL

### 6.1 Panoul de comanda LMC1112-C1-LED

Panoul de comanda LMC1112-C1-LED (fig.6.1) permite vizualizarea si modificarea parametrilor ce definesc functionarea centralei. Este format din: 8 taste (J1÷J8) - tab.6.1 si afisajul tip LCD, unde sunt afisate mesajele (simboluri grafice) de comunicare cu centrala. Semnificatia celor 10 tipuri de simboluri (S1÷S10) este prezentata in tab. 6.2.

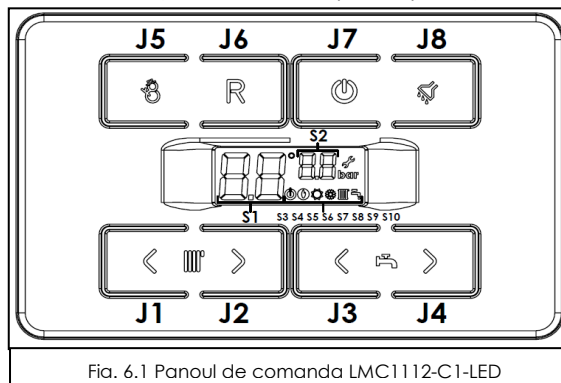









Fig. 6.1 Panoul de comanda LMC1112-C1-LED

Tabel 6.1: Taste panou comanda

Tasta	Adnotare	Descriere:
J1	CH -	Folosita pentru a incrementa temperatura setata pe termoficare sau pentru a naviga in submeniul instalare
J2	CH +	Folosita pentru a decrementa temperatura setata pe termoficare sau pentru a naviga in submeniul instalare
J3	DHW -	Folosita pentru a incrementa temperatura setata pe ACM sau valoarea parametrului curent in submeniul instalare
J4	DHW +	Folosita pentru a decrementa temperatura setata pe ACM sau valoarea parametrului curent in submeniul instalare
J5	(IARNA/VARA)	Folosita pentru a porni/opri centrala
J6	(RESET)	Folosit pentru resetarea placii electronice de comanda si control, dintr-o stare de eroare
J7	(POWER)	Folosit pentru a schimba modul de functionare iarna/vara Activeaza/dezactiveaza functia aerisire centrala (apasare lunga in modul stand-by)
J8	(CONFORT)	Folosit pentru a activa/dezactiva iluminare ecran





Tabel 6.2: Descrierea simbolurilor grafice din zona afisajului LCD

Tasta	Adnotare	Descriere:
S1		Afiseaza temperatura (°C), valoare setata, valori de parametri, valori informative, diverse mesaje („On”, „SP”, „Co”, „El”, „Sl”, etc.)
S2		Afiseaza valori informative, valori parametri, presiune
S3		Indica starea centralei (Oprit (OFF) = simbol activ, Pornit (ON) = simbol inactiv)
S4		Indica prezenta flacarii
S5		Indica daca modul de functionare stabilit este VARA (simbol activ, iar daca functia "CONFORT" este activa simbolul se aprinde intermitent)
S6		Indica daca modul de functionare stabilit este IARNA (simbol activ)
S7		Simbolul este afisat continuu inseamna ca centrala functioneaza pe termoficare. Simbolul este afisat intermitent cand se seteaza temperatura pe termoficare
S8		Daca simbolul este afisat continuu inseamna ca centrala functioneaza pe ACM. Simbolul este afisat intermitent cand se seteaza temperatura pe ACM
S9	<b>bar</b>	Indica faptul ca simbolul S2 afiseaza valoarea presiunii din instalatie (simbol activ) Indica necesar efectuare VTP (verificare tehnica periodica) (simbolul se aprinde intermitent daca centrala este in stand-by)
S10		Indica faptul ca a existat o schimbare nesalvata in parametrii in memoria EEPROM (se aprinde intermitent) Indica necesar efectuare VTP (verificare tehnica periodica) (simbolul se aprinde intermitent)

## 6.2 Descrierea functiilor si contextelor grafice afisate de panoul de comanda LMC1112-C1-LED

### 6.2.1 Context grafic - Afisare eroarea E88

La punerea sub tensiune a centralei pe panoul de comanda se va afisa mesajul de intampinare „- -” urmat de starea stand-

by (). La apasarea tastei J7(POWER) centrala va intra imediat in eroarea E88 ()

Acest lucru va indica necesitatea efectuarii operatiei PIF (Punere In Functie) de catre una din firmele de service autorizate conform legislatiei in vigoare si agreate de catre noi KÖBER SRL.

Pentru aceasta contactati una din firmele partenere de pe raza domiciliului dumneavoastra, indicate in lista din interiorul Certificatului de Garantie.

Pentru efectuarea probelor de presiune de catre instalator este disponibila afisarea presiunii pe manometrul analogic montat sub centrala.

### 6.2.2 Functia LIGHT

Display-ul centralei este iluminat permanent, prin apasare oricarei taste (atat in modul stand-by sau stare de functionare) intensitatea luminii de pe display creste pentru o vizualizare mai buna a afisarii.

### 6.2.3 Context grafic - pornire centrala

La pornire, centrala se afla intr-o stare intermediara timp de 5 secunde care este necesara pentru initializarea sistemului. In acest interval pe ecran este afisat doar mesajul „On” pe simbolul S1 de pe interfata (vezi figura 6.2.1).



Figura 6.2.1

### 6.2.4 Context grafic - Stand-by

Acest context este asociat cu o stare inactiva/asteptare a centralei. In starea stand-by toate elementele de actionare/stare sunt inactivate si orice cerere de ardere este ignorata. Exceptie de la aceasta regula: **functia antiinghet** (generata de o valoare a temperaturii apei in instalatie mai mica de 9°C, care va initia un ciclu de ardere pentru a preveni inghetarea agentului termic in instalatie.

Intrarea si iesirea din acest regim se face prin apasarea tastei **POWER** cel putin o secunda.

Actiuni posibile:

- **POWER** - comutarea intre starea ON/OFF;
- **LIGHT** - activare sau dezactivare functie iluminare.

Figura 6.2.2 este un exemplu de afisare in starea stand-by (presiunea pe instalatia de termoficare 1,8 bar).



Figura 6.2.2

### 6.2.5 Context grafic - stare eroare

Afisarea unei erori este asociata cu o stare de defectiune/eroare a centralei. Sunt 3 tipuri diferite de erori:

- erori critice: toate elementele de actionare/stare ale centralei sunt inactivate si orice cerere de ardere este ignorata. Iesirea dintr-o stare de eroare critica se realizeaza prin apasarea tastei RESET;
- erori normale: toate elementele de actionare/stare ale centralei sunt active si orice cerere de ardere este ignorata. Iesirea dintr-o stare de eroare normala se face prin apasarea tastei RESET;
- erori informative: toate elementele de actionare/stare ale centralei sunt active iar cererile de ardere sunt acceptate. Iesirea dintr-o stare de eroare informativa se face automat, atunci cand cauza erorii dispare.

In acest context displayul afiseaza intermitent un mesaj reprezentat de codul erorii.

Actiuni posibile:

- **RESET** - resetare eroare critica sau normala;
- **LIGHT** - activare sau dezactivare functie iluminare - posibila numai in cazul in care centrala nu este intr-o stare de eroare critica.

Figura 6.2.3 este un exemplu de afisare a unei erori oarecare (in cazul de fata E20).



Figura 6.2.3

**6.2.6 Context grafic - stare asteptare**

Starea de asteptare este asociata cu o stare de functionare a centralei dar in care nu apare nici o cerere de ardere. Toate elementele de actionare/stare a centralei sunt active si orice cerere de ardere este acceptata daca nu este prezenta nici o eroare. In aceasta stare pe display se afiseaza presiunea si temperatura pe termoficare precum si modul de functionare vara/iarna.



Figura 6.2.4

Actiuni posibile:

- **POWER** - comutare intre starea ON/OFF;
- **IN/SU** - comutare intre modul de functionare vara/iarna;
- **LIGHT** - activare sau dezactivare functie iluminare;
- **CH+** - afisare si setare temperatura maxima termoficare;
- **CH-** - afisare si setare temperatura minima termoficare;
- **DHW+** -afisare si setare temperatura maxima ACM;
- **DHW-** - afisare si setare temperatura minima ACM.

Figura 6.2.4 exemplifica modul de afisare in starea asteptare (presiunea in instalatia de incalzire este 1,4 bar, modul de lucru este vara iar temperatura in instalatie este 17°C):

**6.2.7 Context grafic - stare de functionare**

Aceasta stare este asociata cu prezenta flacarii sau functionarea pompei de circulatie a centralei. In aceasta stare toate elementele de actionare/stare a centralei sunt active, cererea de ardere este acceptata. Displayul afiseaza temperatura instantaneei livrata pe circuitul pe care se satisface cererea (incalzire sau ACM- simbolul S5 sau S6), indiferent de prezenta sau absenta flacarii, presiunea din instalatie si modul de functionare al centralei vara/iarna.

Actiuni posibile:

- **POWER** - comutare intre starea ON/OFF;
- **IN/SU** - comutare intre modul de functionare vara/iarna;
- **LIGHT** - activare sau dezactivare functie iluminare;
- **CH+** - afisare si setare temperatura maxima termoficare;
- **CH-** - afisare si setare temperatura minima termoficare;
- **DHW+** -afisare si setare temperatura maxima ACM;
- **DHW-** - afisare si setare temperatura minima ACM.

Figurile 6.2.5 si 6.2.6 sunt doua exemple de afisare grafica a acestui context. Figura 6.2.5 – presiunea in instalatia de incalzire este de 1,8 bar, centrala este pe modul iarna, flacara este prezenta, este satisfacuta cererea de incalzire, iar temperatura instantaneei pe termoficare este de 43°C;



Figura 6.2.5

Figura 6.2.6 – presiunea in instalatia de incalzire este de 1,7 bar, centrala este setata pe modul iarna, flacara este prezenta, centrala fumizeaza ACM, iar temperatura instantaneei pe ACM este 53°C.



Figura 6.2.6

**6.2.8 Context grafic - reglare parametri de functionare**

Reglarea parametrilor principalelor functii ale centralei (temperatura pe termoficare, temperatura pe ACM) se pot face atat in starea de asteptare cat si in starea de functionare.

Cand se intra in ecranul de stare a acestor valori, ultima valoare anterior setata va fi afisata. Doar in perioada in care valoarea setata este afisata se pot face modificari ale acesteia. Practic in orice moment de functionare al centralei apasand tastele **J1(CH+)** sau **J2(CH-)**, valoarea setata a temperaturii pe termoficare va fi afisata si va putea fi modificata.

In mod similar in orice moment de functionare al centralei apasand tastele **J3(DHW+)** sau **J4(DHW-)**, valoarea setata a temperaturii pe ACM va fi afisata si va putea fi modificata.

In cursul realizarii acestor setari pe display se afiseaza valoare temperaturii setate (termoficare sau ACM) presiunea in instalatie si modul de functionare a centralei (Iarna/Vara).

lesirea din modul de setare se **realizeaza automat daca timp de 3 secunde nu este apasata nici o tasta.**

Figurile 6.2.7 si 6.2.8 sunt doua exemple de afisare in modul setare a temperaturii.

Figura 6.2.7 – presiunea pe instalatia de incalzire este 1,8 bar, modul de functionare este iarna, valoarea setata a temperaturii pe termoficare este 42°C;



Figura 6.2.7

Figura 6.2.8 – presiunea in instalatia de incalzire este 1,6 bar, modul de functionare este iarna, valoarea setata a temperaturii pe ACM este 60°C.



Figura 6.2.8

**6.2.9 Context grafic - Submeniul service**

In **submeniul SERVICE**, pot fi vizualizati/modificati/verificati diferiti parametri de functionare ai centralei (**SP** - parametri service, **Co** - buffer comenzi - contine doua comenzi **SAVE** si **CLEAR**, **EI** - buffer elemente informative, **SI** - buffer cu informatii despre senzori, **HP** - parametri statistici, **EC** - contoare erori).

**Accesul este permis doar firmei de service autorizate.**

**6.2.10 Context grafic - Functia CONFORT**

Functia **CONFORT** poate fi activata prin combinatia de taste **POWER (J5)** si **DHW+ (J3)** (apasare simultana timp de 4 secunde).

Prin intermediul acestei functii cazanul porneste cand temperatura apei calde menajere este egala cu temperatura ACM setata; cazanul se opreste cand temperatura apei calde menajere este cu 8°C (valoare fixata) mai mare decat temperatura ACM setata. Daca apa astfel incalzita nu este consumata timp de o ora, functia **CONFORT** este automat dezactivata.

**6.2.11 Context grafic - Activarea functiei VTP - Verificare Tehnica Periodica**

Functia VTP - Verificare Tehnica Periodica se activeaza automat la fiecare 2 ani de zile (  ).

In apropierea datei VTP pe display se va afisa intermitent iconita (  ) SERVICE si daca centrala se afla in stand-by se va afisa intermitent si simbolul "**bar**".

Pentru pastrarea garantiei va rugam sa apelati firma de service care a efectuat punerea in functie, in vederea efectuarii reviziei tehnice obligatorii de tip VTP.

Revizia tehnica obligatorie de tip VTP este reglementata de legislatia specifica ISCIR si nu este decontata de firma KOBER SRL sau de catre firma partenera service.

In cazul in care nu efectuati revizia tehnica obligatorie de tip VTP la timp (la fiecare 2 ani zile), pentru a proteja centrala termica de eventuale defectiuni care nu sunt acoperite de garantie (colmatarea schimbatoarelor si recuperatoarelor de caldura care poate duce la fisurarea iremediabila a acestora; depuneri in interiorul pompei care pot duce la deteriorarea iremediabila a acesteia, etc.), atunci puterea specifica a cazanului va fi diminuata la 20-25% din maximul setat pe CH si DHW, iar cazanul nu va mai functiona in capacitate maxima.

## 7 PUNEREA IN FUNCTIUNE SI UTILIZAREA CENTRALEI



### Pericol!

Lucrarile de punere in functiune sunt permise numai firmelor autorizate conform legislatiei in vigoare si agreate de catre noi KOBER SRL.

Pentru a beneficia de toate functiile centralei pe o perioada cat mai indelungata se recomanda indeplinirea tuturor lucrarilor descrise in continuare.



### Pericol!

Pericol de moarte prin electrocutare la contactele electrice!


### 7.1 Lucrarile de Punere in functiune

La lucrarile de Punere in functiune, trebuie sa fie parcurse urmatoarele etape:

Tab. 7.1 Etapele de lucru pentru Punerea in functiune

Nr.	Etapa de lucru	Se efectueaza:
		La Punerea in functiune (PIF)
1.	Verificarea modului de conectare a kitului de admisie / evacuare aer / gaze	•
2.	Masurarea parametrilor alimentarii cu energie electrica	•
3.	Verificarea conectarii cazanului la reseaua electrica	•
4.	Verificarea presiunii din vasul de expansiune cu membrana	•
5.	Verificare prezenta filtre (mecanice si magnetice) pe returul instalatiei	•
6.	Umplerea si golirea instalatiei de incalzire	•
7.	Alimentarea cu gaz	•
8.	Pornirea centralei	•
9.	Reglarea amestecului combustibil si a cantitatii	•
10.	Masurarea presiunii statice si a presiunii dinamice de alimentare cu gaz	•
11.	Reglajul puterii maxime pe CH si ACM functie de instalatie	•
12.	Reglarea turatiei pompei functie de necesar instalatie (din fabrica setata la 5m)	•
13.	Setarea functiilor suplimentare	•
14.	Instalarea termostatului de ambient si a senzorului de exterior	•
15.	Verificare prezenta filtru dedurizator + filtru impuritati pe circuitul de intrare apa calda menajera	•
16.	Verificarea elementelor de siguranta	•
17.	Testul de etanseitate al sistemului de evacuare	•
18.	Verificarea etanseitatii traseului de gaz	•
19.	Oprirea centralei in conditii de siguranta	•
20.	Instruirea utilizatorului	•

### 7.2 Pornirea centralei

Pentru a se porni centrala se apasa tasta **J7** (  ) fig.7.4

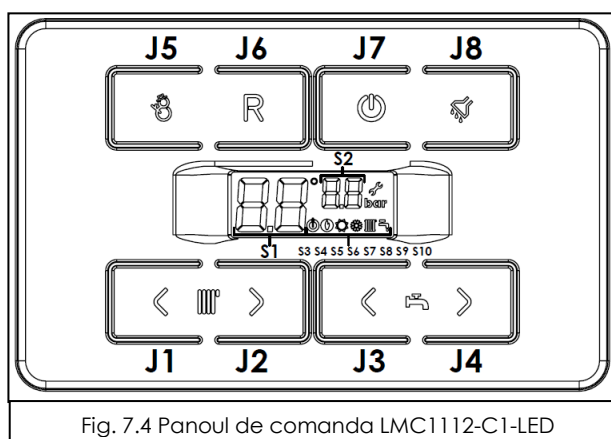



Fig. 7.4 Panoul de comanda LMC1112-C1-LED

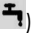
### Alegerea regimului de functionare iarna/vara

Prin apasarea pe tasta **J5** () se poate schimba regimul de functionare de pe iarna pe vara si invers. Acest lucru este vizualizat pe display, simbolul **S5/S6** va fi activat;

### Reglarea temperaturii pe circuitul de termoficare

Reglarea temperaturii se face cu ajutorul tastelor **J1** si **J2**. Se apasa tasta **J1** pentru scaderea temperaturii respectiv tasta **J2** pentru cresterea temperaturii;

### Reglarea temperaturii apei pe circuitul de apa calda menajera

Reglarea temperaturii se face cu ajutorul tastelor **J3** si **J4**. Se apasa tasta **J3** pentru scaderea temperaturii respectiv tasta **J4** pentru cresterea temperaturii. Simbolul **S10** () va fi afisat intermitent.

### 7.3 Functionarea in regim de apa calda menajera (ACM)

Centrala poate functiona in acest mod pentru ambele sezoane („Iarna” si „Vara”). Cererea de incalzire in modul ACM este prioritara cererii de incalzire in modul AT.

Centrala poate functiona in regim ACM instant sau ACM cu boiler de acumulare (boilerul se achizitioneaza separate fata de centrala). Pentru functionare ACM cu boiler de acumulare adresati-va firmei de service autorizate si agreate de noi KOBER SRL.

**Configuratia ACM instant** (parametrul **SP:02 = 0**) - Cererea de Incalzire este declansata de detectia de catre flowmetru a unui flux de apa. Astfel sistemul incearca sa furnizeze utilizatorului apa calda menajera la temperatura stabilita.

In regim instant debitul minim ACM detectat de centrala este cca 2.5 l/min.

**Pentru producerea apei calde menajere debitul minim de alimentare trebuie sa fie cca 3 l/min, iar debitul maxim de alimentare nu trebuie sa depaseasca 8 l/min. Pentru confort in exploatarea apei calde menajere (pornire fara intermitente; stabilitate in temperatura; atingerea temperaturii tinta stabilite de pe panoul de comanda), recomandam utilizarea centralei la un debit maxim de 7-8 l/min.**

La functionarea pe ACM cu debite mici, centrala functioneaza continuu la sarcina minima atat timp cat temperatura apei calde menajere este sub valoarea de prag de 63°C. Cand temperatura ACM atinge pragul mentionat de 63°C, arzatorul este inchis si o noua aprindere va avea loc cand temperatura ACM este mai mica decat pragul de 60°C.

La functionarea pe ACM cu debite mari temperatura ACM va fi invers proportionala cu debitul ACM, dar mai mica decat temperatura setata.

In configuratia ACM instant, poate fi activata functia **CONFORT**.

Aceasta functie permite furnizarea ACM cat se poate de repede, pastrand cazanul cald. Daca functia este activa, cazanul porneste cand temperatura apei calde menajere este egala cu temperatura ACM setata; cazanul se opreste cand temperatura apei calde menajere este cu 8°C (valoarea fixata) mai mare decat temperatura ACM setata. Daca apa astfel incalzita nu este consumata timp de o ora, functia **CONFORT** este automat dezactivata

### Configuratia cazan cu boiler (parametrul **SP:02 = 1**)

In cazul in care apa calda menajera este furnizata printr-un boiler de acumulare, comportamentul intregului ansamblu (cazan - boiler) este influentat de valoarea parametrului **SP:04** dupa cum urmeaza:

- **parametrul SP:04 = 0** - boiler cu termostat. Ca in cazul sistemului ACM instant, cererea de incalzire este declansata de flowmetru. Pompa boilerului este controlata de termostatul boilerului. Centrala va furniza apa calda implicit la temperatura de 70°C. Utilizatorul poate limita temperatura apei calde menajere din termostatul boilerului.
- **parametrul SP:04 = 1** - boiler cu un senzor de temperatura, conectat pe placa electronica. In acest caz, cererea ACM este declansata de senzorul de temperatura al boilerului. Utilizatorul seteaza temperatura apei din boiler. Centrala va functiona in modul ACM cand temperatura apei din boiler va scade sub valoarea stabilita de utilizator. Pentru a omogeniza temperatura apei in boiler, pompa boilerului va continua sa functioneze o perioada de timp (indicata de **parametrul SP:17**) dupa orice ciclu de ardere.

Pentru orice tip de boiler, utilizatorul va stabili temperatura pe circuitul ACM in boiler. Centrala va furniza apa calda implicit la temperatura de 70°C. Utilizatorul poate limita temperatura apei calde menajere din placa electronica a centralei. In cazul unei functionari continue a cazanului la capacitatea minima, in modul ACM, temperatura apei boilerului poate depasi valoarea de 70°C. De aceea, din motive de siguranta, arzatorul este oprit (vana de gaz va fi inchisa) cand temperatura apei din boiler atinge 73°C (valoarea fixata); pompa de circulatie va continua sa functioneze. O noua aprindere va avea loc dupa ce temperatura apei scade sub 70°C.

In cazul cand centrala este configurata sa functioneze cu boiler, functia **ANTILEGIONELLA** este activata automat. Aceasta inseamna ca temperatura apei din boiler este mentinuta la o temperatura ridicata pentru o ora, o data in fiecare saptamana.

### 7.4 Functionarea in regim de termoficare

**Centrala functioneaza in acest mod doar cand este selectat sezonul „iarna”.**

**Pentru acest tip de centrala este disponibila doar functionare prin radiatoare (functionarea prin pardoseala este blocata), parametrul SP:01 va fi setat la 0 (0 = incalzire radiatoare; 1 = incalzire prin pardoseala).**

Cererea de incalzire apare cand senzorul de temperatura tur termoficare masoara o temperatura cu 6°C mai mica decat temperatura de pe termoficare setata. Totodata cererea de incalzire inceteaza cand senzorul de temperatura tur termoficare masoara o temperatura cu 4°C, mai mare decat temperatura termoficare setata, pompa de circulatie va functiona continuu.

Daca un termostat de ambient este conectat la placa electronica, centrala functioneaza in mod termoficare doar cand temperatura ambientala este mai mica decat cea setata in termostatul de ambient. Altfel, functionarea centralei pe termoficare este inhibata.

### 7.5 Funcții presetate privind siguranța centralei

**1. Funcția de protecție antiîngheț.** În situația în care temperatura apei în instalație coboară sub 9°C, sistemul porneste încălzirea la sarcina minimă până când temperatura ajunge la 30°C.

**2. Funcție postcirculația pompei pe apă caldă menajeră și încălzire.** Ciclul de postcirculație porneste numai dacă sistemul nu se află în starea **ARDERE**.

Ciclul de postcirculație - funcționare termoficare - porneste (pompa trece în starea **PORNIT**) dacă:

- temperatura pe termoficare depășește pragul prestabilit (aprox. 90 °C).

Ciclul de postcirculație se încheie dacă:

- temperatura pe termoficare este sub pragul prestabilit (aprox 80 °C);

Ciclul de postcirculație - funcționare ACM - porneste (pompa trece în starea **PORNIT**) dacă:

- temperatura pe termoficare depășește pragul prestabilit (aprox. 80 °C).

Ciclul de postcirculație se încheie dacă:

- temperatura pe termoficare este sub pragul prestabilit (aprox 75 °C);

Avantaje:

a) previne staționarea apei la temperaturi mari în schimbătorul de căldură. În acest mod se reduc semnificativ depunerile de calcar.

b) se previne fierberea apei în schimbătorul de căldură în intervalul postîncălzire.

Aceste avantaje au ca rezultat protejarea schimbătorului de căldură.

### 3. Sistemul antiblocaj pompa și vana cu trei cai.

Dacă centrala nu a efectuat nici un ciclu de ardere timp de **24h**, pompa este pusă în funcțiune timp **12 secunde** pentru a evita blocarea acesteia. În acest timp și vana cu trei cai este activată și dezactivată.

### 4. Postventilația

După fiecare oprire a centralei, ventilatorul rămâne în funcțiune o perioadă de timp, pentru a evacua complet din centrala gazele de ardere și, odată cu ele, vaporii de apă pe care acestea le contin. În acest fel se protejează atât circuitul electric de comanda al ventilatorului cât și schimbătorul de căldură primar, care se răcește parțial.

### 5. Funcția de prevenire a apariției bacteriilor "Legionella"

Această funcție este activă pentru modul de funcționare a centralei cu boiler de acumulare ACM.

La prepararea ACM în boiler, se activează automat funcția ANTILEGIONELLA. Această funcție face ca, o dată pe săptămână, timp de o oră temperatura apei din boiler să fie menținută la valoarea de 65°C.

### 6. Setarea funcțiilor suplimentare

Setarea funcțiilor suplimentare ale centralei se realizează din meniul "**Service**". Adresați-vă firmei de servicii autorizate.

- Setarea puterii minime pe circuitul de ACM/termoficare

- Setarea puterii maxime pe circuitul de ACM

- Setarea puterii maxime pe circuitul de termoficare

- Setarea puterii de igniție

- Setarea funcționării în regim clasic (radiatoare) sau în regim încălzire prin pardoseală

- Setarea funcționării cu boiler de acumulare

### 7. Funcția autoaerisire

Această funcție se va activa ori de câte ori centrala este scoasă și repusă sub tensiune (în mod intenționat de către utilizator, sau neintenționat prin caderi de tensiune) timp de 100 secunde. Funcția se va activa doar dacă în momentul întreruperii alimentării cu energie electrică, centrala să fie în starea OFF și să fie îndeplinită condiția de presiune (min. 0.7bar).

### 7.6 Oprirea centralei în condiții de siguranță

În cazul în care utilizatorul final constată că aparatul are o funcționare anormală, dacă sunt afișate în mod repetat codurile de eroare, sau dacă manifestările centralei depășesc puterea sa de înțelegere, acesta are obligația de a opri funcționarea centralei în cel mai scurt timp și în condiții de maximă siguranță. Pentru această utilizatorul trebuie să efectueze următoarele operații:

- Se apasă tasta **Power** și se întrerupe funcționarea centralei;

- Se deconectează centrala de la circuitul de alimentare cu energie electrică prin scoaterea stecherului din priză (atunci când este cazul);

- Se întrerupe circuitul de alimentare cu combustibil prin închiderea robinetelor de gaz;

- Se întrerupe circulația apei menajere și a apei de încălzire prin închiderea robinetelor corespunzătoare acestor circuite;

După oprirea centralei în condiții de siguranță maximă, utilizatorul va contacta firma de servicii în raza careia se află.

### 7.7 Instruirea utilizatorului

Este obligatoriu ca la punerea în funcțiune prestatorul de specialitate să instruiască amănunțit beneficiarul în legătură cu următoarele aspecte:

**1.** Procedura de pornire și de oprire a centralei termice în condiții de siguranță prin verificarea în principal a următoarelor elemente:

- alimentarea cu energie electrică;

- alimentarea cu combustibil (gaz);

- alimentarea și încărcarea circuitului de termoficare;

- robinetul de umplere trebuie să fie închis;

- presiunea în instalație prin citirea manometrului de pe panoul de comandă (**1.5±2bar**);

- robinetele de pe circuitul de apă menajeră să fie deschise.

**2.** Modul de funcționare al centralei și posibilele probleme care pot să apară. De asemenea vor fi explicate semnificațiile fiecărei taste sau indicator de pe panoul de comandă.

**3.** Se avertizează beneficiarul ca o scădere a presiunii apei în sistem este cauzată de o pierdere a agentului termic ce trebuie remediată înainte de a folosi din nou centrala.

**4.** Se avertizează asupra lucrărilor întreprinse la sistemul de admisie/evacuare aer/gaze. **Atrageți atenția în mod special ca modificarea acestora este interzisă.**

**5.** Se recomandă ca beneficiarul să recurgă cel puțin o dată pe an la verificarea funcționării centralei de către o persoană autorizată.

6. Se avertizeaza asupra precautiilor ce trebuie luate impotriva inghetului.

7. Se livreaza manualul de utilizare al centralei.

La sfarsitul instructajului se semneaza un proces verbal de punere in functiune, in care acesta semneaza ca si-a insusit modul corect de utilizare al centralei termice. Aceasta fisa este semnata si de persoana autorizata care efectueaza punerea in functiune, care a instruit.

Persoana care efectueaza punerea in functiune are dreptul sa refuze punerea in functiune a centralei, daca se constata nereguli, si nu va incheia fisa de punere in functiune pana la remedierea acestora.

### 7.8 Conditii de calitate si garantie

Societatea comerciala **KÖBER S.R.L. - SUCURSALA VADURI** in calitate de producator, garanteaza buna functionare a centralei daca sunt asigurate conditiile de instalare, punere in functiune, utilizare si revizie tehnica periodica stabilite in capitolele precedente si in "Certificatul de garantie" acordat de producator / firma de vanzare agreata si incheiat la punerea in functiune cu beneficiarul.

Punere in functiune, reviziile periodice si interventiile in garantie se fac doar de firme agreate de producator, in caz contrar se pierde garantia produsului! Simpla achizitie a produsului nu obliga producatorul la acordarea garantiei!



#### Atentie!

**Nerespectarea acestor conditii duce la pierderea garantiei.**

#### Garantia nu acopera:

- defectiunile care nu pot fi imputate producatorului, provocate de defecte constructive ale instalatiilor la care este racordata centrala termica, si care intra in responsabilitatea furnizorilor de utilitati: furnizorul de apa curenta; furnizorul de gaz; furnizorul de energie electrica;
- defectiunile datorate unui montaj si a unei puneri in functiune necorespunzatoare (pe alte categorii de gaz, alte scheme hidraulice de functionare sau alte configuratii de admisie-evacuare gaze arse decat cele autorizate);
- defectiuni datorate unei utilizari necorespunzatoare din partea utilizatorului;
- conditii necorespunzatoare de depozitare pana la punerea in functiune si dupa;
- instalare sau punere in functiune pe instalatii de alimentare cu apa sau instalatii de termoficare care nu sunt de calitate corespunzatoare;
- instalare sau punere in functiune pe alta categorie de gaz decat cea autorizata, precizata in tabelul 2.1 si 2.2;
- conditii necorespunzatoare de montare, inclusiv defectiuni datorate inghetului instalatiei, depunerilor de impuritati, piatra, etc;
- defectiuni ale schimbatoarelor de caldura primare si secundare, sau ale pompelor de caldura datorate prezentei in instalatie a depunerilor de namol negru (magnetita Fe<sub>3</sub>O<sub>4</sub>); namol rosu (rugina Fe<sub>2</sub>O<sub>3</sub>); depozite de calcar sau combinatii ale acestora.
- defectiuni datorate umplerii necorespunzatoare, nedeblocarii pompei de circulatie, neaerisirii corespunzatoare a instalatiei;
- defectiuni provocate de o alimentare electrica defectoasa, de lipsa impamantarii sau de fluctuatii de tensiune de la reteaua de alimentare cu curent electric;
- defectiuni datorate fenomenelor electrice naturale (traznet).

## 8 INSPECTIA SI INTRETINEREA

### 8.1 Intervalele de inspectie si intretinere

Verificarea tehnica periodica obligatorie la 2 ani (V.T.P.) se va face conform legislatiei in vigoare.

**In perioada de garantie a centralei verificarea tehnica periodica anuala (V.T.A.) si cea la 2 ani (V.T.P.) se va face de catre firme autorizate conform legislatiei in vigoare si agreeate de catre noi KÖBER SRL.**

Specific la centralele in condensare si semicondensare, in suprodusele rezultate din ardere si din recuperarea caldurii gazelor arse, se formeaza acizi si oxizi care se depun pe exteriorul recuperatorului de caldura si pe traiectul de evacuare a condensului rezultat.

**Pentru a nu pierde garantia, dar si pentru a beneficia de siguranta in functionare, fiabilitate si durata de viata indelungata a produsului va rugam sa faceti inspectia anuala a centralei (V.T.A.), prin intermediul unei firme de service autorizata si agreeata de KÖBER S.R.L. - SUCURSALA VADURI.**

**De aceea va recomandam sa incheiati un contract de intretinere si service cu o firma de service autorizata si agreeata de KÖBER S.R.L. - SUCURSALA VADURI.**

**Se recomanda ca inspectia tehnica periodica (V.T.A., respectiv V.T.P) sa se faca inainte de venirea sezonului rece cand centrala va fi utilizata la capacitate maxima.**



#### Pericol!

Lucrarile de inspectie, intretinere si reparatii sunt permise numai firmei autorizate conform legislatiei in vigoare si agreeate de KÖBER S.R.L. - SUCURSALA VADURI. Neefectuarea inspectiei/intretinerii poate duce la provocarea de pagube materiale si de vatamari corporale.



Pentru a beneficia de toate functiile centralei pe o perioada cat mai indelungata se recomanda folosirea de piese de schimb originale.



#### Atentie!

In apropierea datei VTP pe display se va afisa intermitent iconita (  ) SERVICE si daca centrala se afla in stand-by se va afisa intermitent si simbolul "bar".

Pentru pastrarea garantiei va rugam sa apelati firma de service care a efectuat punerea in functie, in vederea efectuării reviziei tehnice obligatorii de tip VTP.

**Revizia tehnica obligatorie de tip VTP este reglementata de legislatia specifica ISCIR si nu este decontata de firma KÖBER SRL sau de catre firma partenera service.**

In cazul in care nu efectuati revizia tehnica obligatorie de tip VTP la timp (la fiecare 2 ani zile), pentru a proteja centrala termica de eventuale defectiuni care nu sunt acoperite de garantie (colmatarea schimbatoarelor si recuperatoarelor de caldura care poate duce la fisurarea iremediabila a acestora; depuneri in interiorul pompei care pot duce la deteriorarea iremediabila a acesteia, etc.), atunci puterea specifica a cazanului va fi diminuata la 20-25% din maximul setat pe CH si DHW, iar cazanul nu va mai functiona in capacitate maxima.

### 8.2 Lucrarile de intretinere

Lucrarile de intretinere periodica (V.T.A. / V.T.P.) constau intr-un pachet de operatii (descrise in tabelul 8.1). Detalii ale modului de desfasurare a acestor operatii sunt descrise in manulele de service adresate firmelor de service autorizate si agreeate de KÖBER S.R.L. - SUCURSALA VADURI

Tab. 8.1 Etapele de lucru pentru lucrarile de intretinere			
Nr.	Etapa de lucru	Se efectueaza:	
		General	La nevoie
1.	Debransarea de la reseaua electrica si inchiderea alimentarii cu gaz	•	
2.	Inchiderea robinetilor de legatura cu instalatia; depresurizarea centralei; si golire daca este cazul	•	
3.	Verificarea si curatarea schimbatorului recuperator de caldura		•
4.	Verificarea si curatarea schimbatorului primar de caldura		•
5.	Verificarea si curatirea arzatorului		•
6.	Verificarea electrodului de aprindere/ionizare	•	
7.	Verificarea presiunii din vasul de expansiune	•	
8.	Verificarea sitelor de pe circuitul de intrare apa rece	•	
9.	Verificarea schimbatorului de caldura secundar	•	
10.	Verificarea flowmetrului	•	
11.	Verificarea racordurilor pe circuitul de termoficare si pe circuitul apa calda menajera	•	
12.	Verificarea si curatarea sifonului de condens	•	
13.	Verificarea elementelor de siguranta	•	
14.	Verificarea conexiunilor electrice	•	
15.	Verificarea etanseitatii conductelor si a vanei de gaz	•	
16.	Verificarea functiei de inchidere a vanei de gaz	•	
17.	Verificarea instalatiei de evacuare gaze	•	
18.	Verificarea dispozitivelor de reglare (termostat ambient, senzor exterior) daca este cazul	•	
19.	Inlocuirea elementelor de etansare (O-ringuri si garnituri). <b>Nu sunt acoperite de garantie, se considera elemente consumabile.</b>		•

**9 DESCRIEREA ERORILOR SI MODUL DE DEPANARE AL ACESTORA**

Posibilele erori ale sistemului sunt indicate prin urmatoarele coduri care apar pe afisaj. Semnificatia semnalelor de eroare ce apar pe display este explicata in tabelul 9.1.

**Nota:**

- I – erori informative: aceste erori nu opresc functionarea centralei si sunt numai afisate;
- N – erori normale: aceste erori impiedica cererile de ardere;
- C – erori critice: aceste erori opresc imediat toate elementele de executie si sistemul se blocheaza;
- Erorile care depind exclusiv de circuitul ACM (E36-E38, E46-E48) sunt considerate informative daca se opereaza pe circuitul AT sau normale daca se opereaza pe circuitul ACM.

**Tabel 9.1**

Codul	Clasa	Non-volatila	Semnificatie	Mod resetare
E01	C	DA	Calitatea alimentarii cu energie electrica nu este in parametrii; Conexiunea intre placa electronica si priza de alimentare nu este corecta, generand contacte imperfecte.	AUTORESETABILA la disparitia cauzei
E02	C	NU	Conditie de defectare a placii electronice datorata interferentelor electromagnetice pe sistemul electric extern de alimentare a centralei. Pe acelasi circuit electric cu centrala exista consumatori generatori de astfel de interferente: masina de spalat, aparate de aer conditionat sau alte aparate electrocasnice. Conditie de defectare a placii electronice datorata umiditatii excesive in interiorul cutiei electronice (conditiile de mediu pentru instalarea cazanului nu sunt respectate).	AUTORESETABILA la disparitia cauzei
E04	C	NU	Interruperea cablului panglica dintre placa electronica si afisaj; Blocarea tastelor de pe afisaj (manual sau taste blocate mecanic sub folia afisajului). Orice tasta daca este apasata pentru mai mult de 17 secunde afisajul intra in eroare E04.	AUTORESETABILA la disparitia cauzei
E06	C	NU	Resetarea frecventa a placii electronice. In 3 ore mai mult de 75 de autoresetari, datorate faptului ca alimentarea cu energie electrica nu este in parametri.	resetabila manual din tasta RESET
E07	N	NU	Alterarea parametrilor EEPROM producator si/sau instalator, datorita unor inadverente de comunicare intre procesoare.	resetabila manual din tasta RESET
E08	C	DA	Alterarea parametrilor EEPROM instalator ca urmare a unei conexiuni incorecte pe circuitul de alimentare 230Vac dintre placa electronica si priza de alimentare sau alt element de camp, alimentat la 230Vac, din centrala.	resetabila manual din tasta RESET
E10	N	NU	Presiunea apei in sistem este mai mica de 0.8 bar (din cauze specifice instalatiei de termoficare); Presiunea apei in sistem este mai mare de 3.5 bar (din cauze specifice instalatiei de termoficare); Cablul de alimentare senzor presiune cu contact imperfect sau intrerupt; Semnal eronat senzor de presiune (decalibrare).	AUTORESETABILA la disparitia cauzei
E11	N	DA	Cresterea rapida a temperaturii apei de iesire (debit mic sau blocare pompa - la varianta cu flowswitch)	AUTORESETABILA la disparitia cauzei
E13	N	NU	Diferenta de temperatura tur/retur CH prea mare, cauzata de: aer in instalatie; debit CH prea mic; presiune scazuta in instalatie; senzor temperatura defect.	resetabila manual din tasta RESET
E15	N	DA	Nici un semnal de debit al apei cand pompa boilerului este activata	resetabila manual din tasta RESET
E20	C	DA	Lipsa flacara (aprindere esuata dupa 3 incercari de aprindere), cauzata de: -probleme pe reseaua de alimentare cu gaz: lipsa gaz; presiune scazuta gaz in retea; contor de gaz/regulatoare retea defecte; prezenta condens (apa) in gazul de ardere; -probleme la elementele din circuitul intern de ardere al centralei:conexiuni/electrozi/ transformator/aprindere/placa; Specific condensatiilor: probleme pe circuitul de evacuare condens.	resetabila manual din tasta RESET
E22	C	DA	Defectiune in faza de defectare a flacarii, semnal de curent de ionizare invalid.	resetabila manual din tasta RESET
E23	C	DA	Existenta curent de ionizare in afara ciclului de ardere.	resetabila manual din tasta RESET
E25	C	DA	Variatii ale tensiunii de alimentare/intreruperi/goluri/variatii de frecventa mai mari/mici decat cele permise standard pot duce, functie de starea in care se afla centrala, la blocarea ei permanenta in eroarea E25.	resetabila manual din tasta RESET
E26	C	DA	Probleme pe evacuare gaze arse: kit incorect montat; cu lungime sau panta incorecta; Presostatul de aer intrerupt; Activare termostat supratemperatura; Termostat de supratemperatura defect.	resetabila manual din tasta RESET



Codul	Clasa	Non-volatila	Semnificatie	Mod resetare
E27	C	DA	Defectiune a bobinei de modulare a vanei de gaz	resetabila manual din tasta RESET
E30	N	DA	Senzor temperatura gaze arse defect Probleme evacuare condens	resetabila manual din tasta RESET
E31	N	NU	Senzor tur termoficare defect	AUTORESETABILA la disparitia cauzei
E35	I	NU	Senzor de temperatura externa defect	AUTORESETABILA la disparitia cauzei
E36	N, I	NU	Senzor de temperatura ACM defect	AUTORESETABILA la disparitia cauzei
E37	N, I	NU	Senzorul 1 de temperatura boilerului defect <u>Nu se aplica in cazul de fata</u>	AUTORESETABILA la disparitia cauzei
E38	N, I	NU	Senzor siguranta camera de ardere defect	AUTORESETABILA la disparitia cauzei
E40	N	DA	Temperatura gazelor de ardere este prea mare, peste 95°C.	resetabila manual din tasta RESET, la disparitia cauzei
E41	N	NU	Temperatura agentului termic pe tur AT este prea mare/mica (peste 90°C / sub -10°C)	AUTORESETABILA la disparitia cauzei
E45	I	NU	Temperatura externa prea mare	AUTORESETABILA la disparitia cauzei
E46	N, I	NU	Temperatura ACM prea mare/ mica (peste 82°C / sub -10°C)	AUTORESETABILA la disparitia cauzei
E47	N, I	NU	Temperatura indicata de senzorul 1 a boilerului este prea mare/mica (peste 82°C / sub -10°C). <u>Nu se aplica in cazul de fata.</u>	AUTORESETABILA la disparitia cauzei
E48	N, I	NU	Temperatura inafara limitei a senzorului siguranta camera de ardere	AUTORESETABILA la disparitia cauzei
E50	N	DA	Probleme pe alimentarea cu tensiune a ventilatorului; Probleme ventilator.	resetabila manual din tasta RESET
E52	N	DA	Functionare ventilator necorespunzatoare Ex. turatii ventilator setate inadecvat.	resetabila manual din tasta RESET
E88	I	DA	Eroare specifica pentru efectuarea operatiei PIF (Punere In Functie) de catre una din firmele de service autorizate conform legislatiei in vigoare si agreate de catre noi KOBER SRL. Pentru aceasta contactati una din firmele partener de pe raza domiciliului dumneavoastra, indicate in lista din interiorul Certificatului de Garantie.	AUTORESETABILA la disparitia cauzei

## 10 ELIMINAREA DESEURILOR ELECTRICE SI ELECTRONICE (OUG 5/2015)

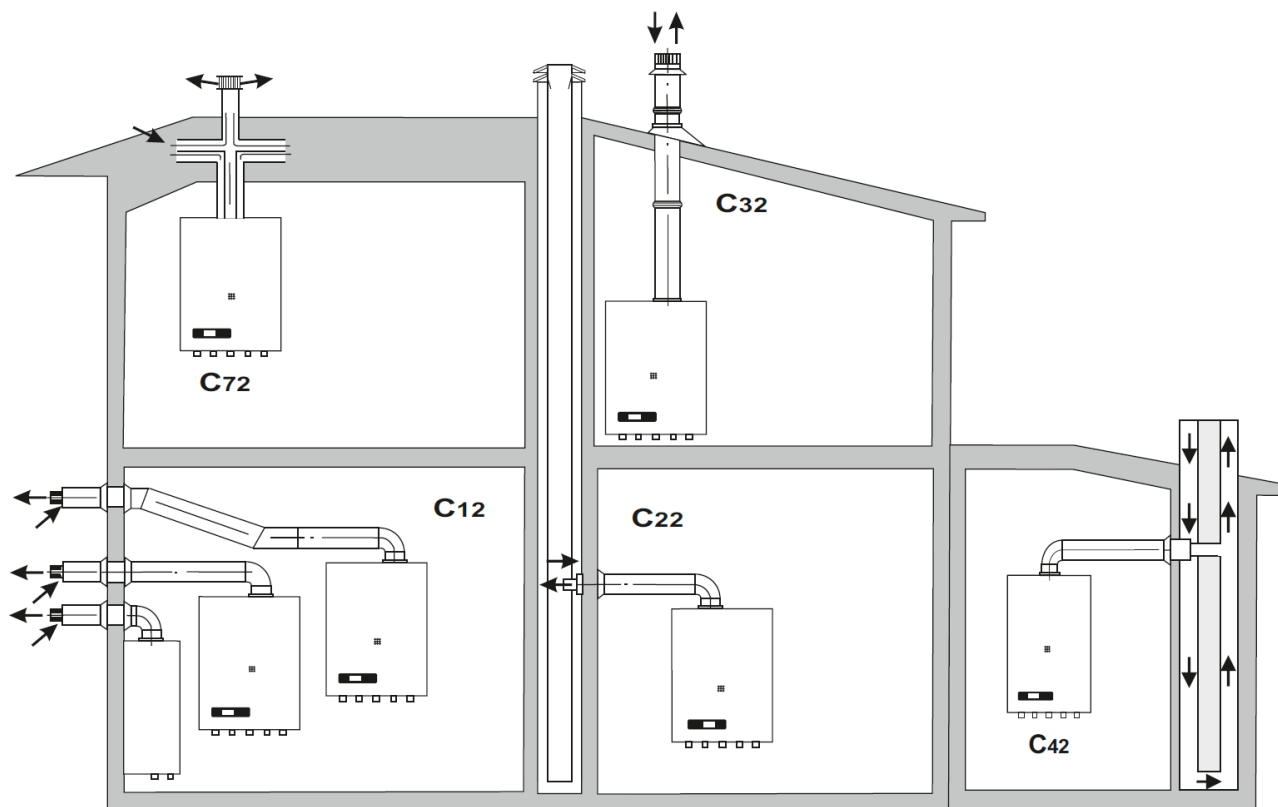


Acest simbol indica faptul ca acest produs nu trebuie aruncat ca si un deșeu menajer. Trebuie dus la un centru de colectare pentru reciclarea aparaturii electrice si electronice. Eliminarea corecta a produsului evita posibile urmasi asupra mediului si sanatatii. Reciclarea materialelor permite conservarea resurselor naturale. Pentru alte informatii despre reciclarea acestui produs va rugam sa contactati serviciul local pentru eliminarea deșeurilor menajere.

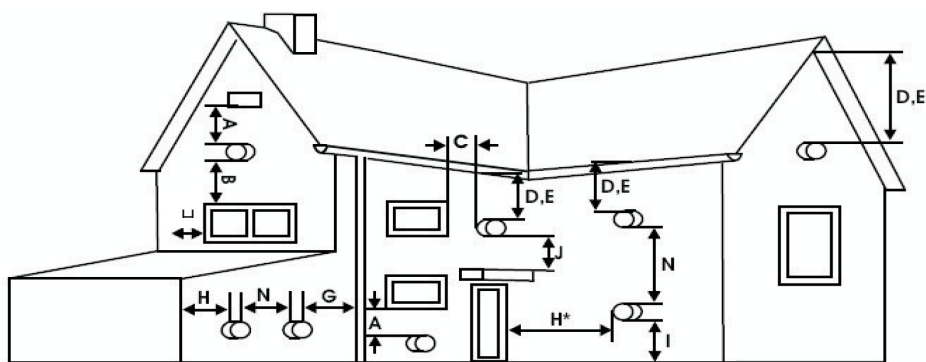
## 11 ANEXE

### 11.1 Schite necesare montarii si punerii in functiune

Tipuri de configuratii pentru montaj, pentru centrala termica in condensare C34GV24-PV2; C34GV28-PV1

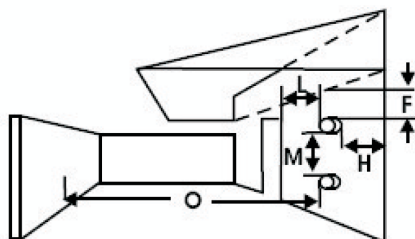


### 11.2 Distanțe minime recomandate pentru montarea kitului coaxial



GARAJ, ANEXA, ETC.

#### LEGENDA:



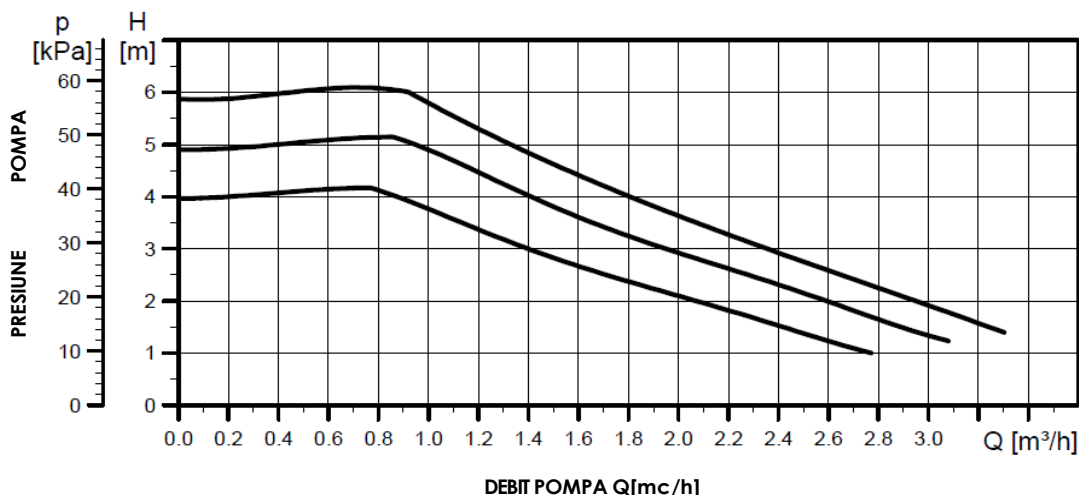
- A - distanța de sub fereastra / gaura de aerisire = 300mm
- B - distanța deasupra fereastra / gaura de aerisire = 300mm
- C - distanța stanga/dreapta fata de fereastra / gaura de aerisire = 300mm
- D, E - distanța de la acoperis / jgheab scurgere = 250mm
- F - distanța de la acoperis garaj / balcon = 250mm

- G - distanța fata de jgheab scurgere vertical = 250mm
- H - distanța fata de colturi interne/exterioare = 250mm
- H\* - distanța fata de ferestre/usi = 300mm
- I - distanța de la pamant / balcon = 300mm
- J - distanța deasupra usii = 600mm

- L - distanța pana la usa / fereastra in garaj = 1200mm
- M - distanța pe verticala fata de alt terminal = 1500mm
- N - distanța pe orizontala fata de alt terminal = 300mm
- O - distanța fata de peretele altei constructii = 1200mm

### 11.3 Caracteristica hidraulica a pompei

La proiectarea instalatiei de termoficare se va tine cont de caracteristicile hidraulice a pompei.

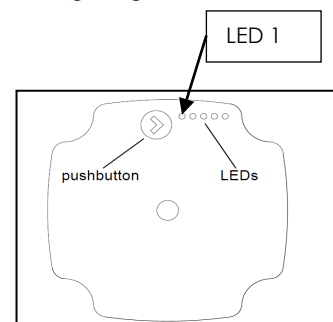


#### Setarile pompei:

Pompa poate fi setata sa functioneze in trei moduri (3 trepte).

Tabelul 6 - Modurile de functionare a pompei

UPM3 Flex As [m]	LED 1 verde	LED 2 galben	LED 3 galben	LED 4 galben	LED 5 galben
4	•		•		
5	•		•	•	
6*	•		•	•	•



(\*) modul de functionare setat din fabrica.

Atunci cand pompa functioneaza LED-ul 1 este verde intermitent. Celelalte 4 LED-uri sunt galbene si sunt aprinse in functie de treapta de consum de energie (P1) pe care functioneaza pompa.

**Pentru setare pe alta curba caracteristica adresati-va firmei de service autorizate.**

**Setarea modului de functionare a pompei este recomandabil a-se face cu centrala in modul aerisire, centrala fiind in starea OFF (Stand-by).**

#### Indicatie!



**Pentru a economisi cat mai multa energie si pentru a mentine la un nivel scazut eventualele zgomote de functionare, alegeti o curba caracteristica scazuta.**

#### Coduri de eroare a pompei.

Daca pompa a detectat una sau mai multe erori, LED-ul bicolor 1 se schimba de la verde la rosu. Cand o eroare este activa, LED-urile indica tipul de eroare cum este prezentat in tabelul 7.

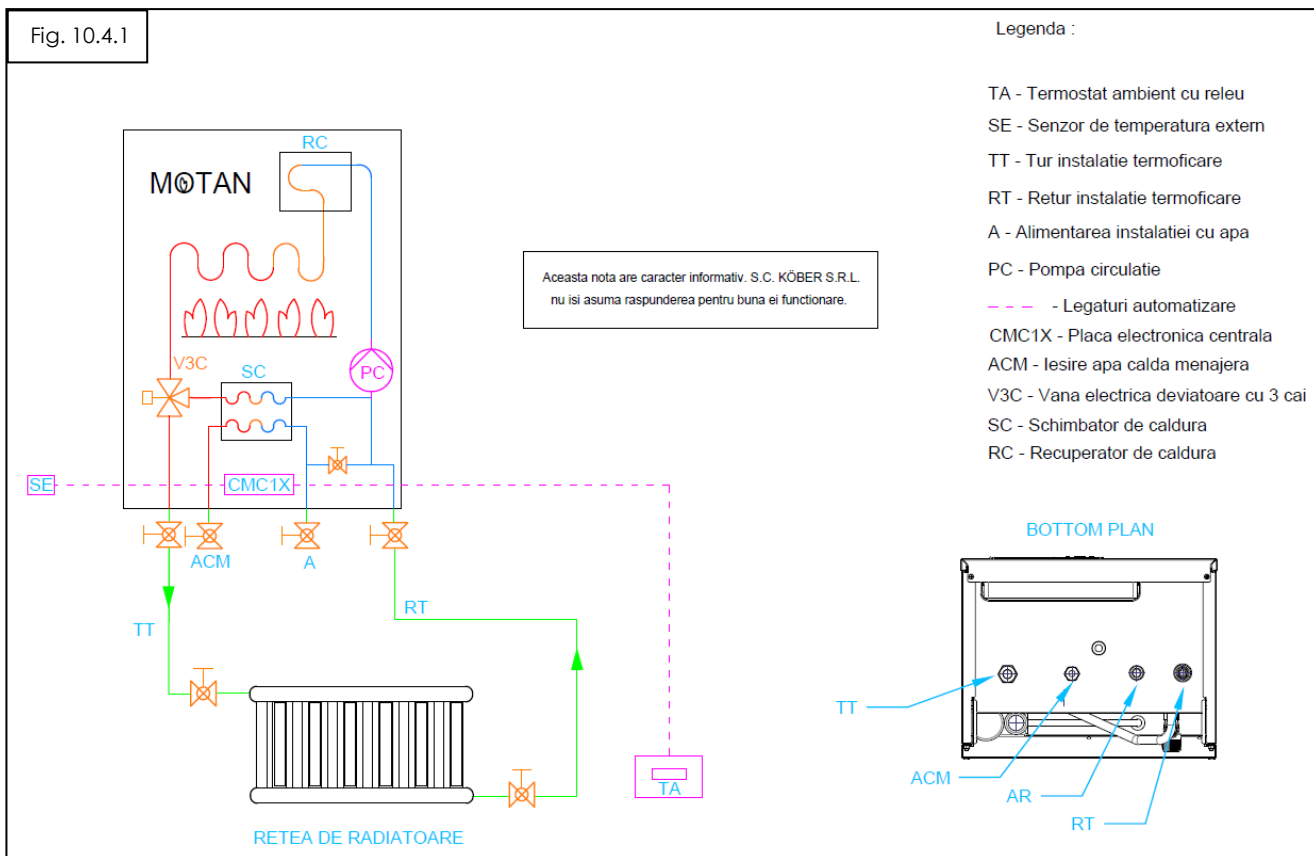
Daca mai multe alarme sunt active in acelasi timp, LED-urile arata eroarea cu prioritatea cea mai mare.

Tab. 7 Codurile de eroare ale pompei

Afisare	Semnificatie	Actiunea pompei	Remediere
1 LED rosu + 1 LED galben (LED-ul 5)	Rotor blocat	Pompa incearca se reporneasca la fiecare 1.5 secunde	Asteptati sau deblocati axul rotorului
1 LED rosu + 1 LED galben (LED-ul 4)	Tensiune de alimentare prea mica	Doar avertizare, pompa functioneaza	Verificati tensiunea de alimentare
1 LED rosu + 1 LED galben (LED-ul 3)	Eroare electrica	Pompa este oprita pentru ca tensiunea de alimentare este prea scazuta sau alimentare necorespunzatoare	Verificati tensiunea de alimentare / inlocuiti pompa

11.4 Scheme de functionare

10.4.1 Incalzire centrala cu radiatoare si preparare apa calda menajera in regim instant



10.4.2 Incalzire centrala cu radiatoare si preparare apa calda menajera cu acumulare (boiler cu acumulare MOTAN)

