

Manual de instrucțiuni

SALUS Controls România SRL  
Strada Traian Vuia 126  
Cluj-Napoca  
România  
T: 0364 435 696  
E: tehnic@saluscontrols.ro

Head Office:  
SALUS Controls  
Units 8-10, Northfield Business  
Park, Forge Way, Parkgate  
Rotherham, S60 1SD  
Email: sales@salus-tech.com



www.salus-controls.com

www.salus-controls.com

SALUS Controls este membru Computime Group.  
Menținând politica de continuă dezvoltare a produsului, SALUS Controls își rezervă dreptul de a modifica specificațiile, design-ul și materialele produselor enumerate în această broșură fără notificare prealabilă.



Următoarele instrucțiuni sunt concepute pentru a ajuta inginerul să instaleze și să mențină filtrul magnetic în siguranță. Asigurați-vă că există o conductă cu o sursă de apă în spatele filtrului. În timpul întreținerii, verificați dacă garniturile capacului sunt uzate sau deteriorate. Cea mai bună practică este înlocuirea garniturii capacului la fiecare reparație.

## 1. INTRODUCERE

Filtrul magnetic este special conceput pentru sistemele de încălzire centrală. Poate îndepărta aproape toate particulele nocive de oxid de fier care s-au acumulat în sistemul de încălzire centrală, protejându-vă întreg sistemul.

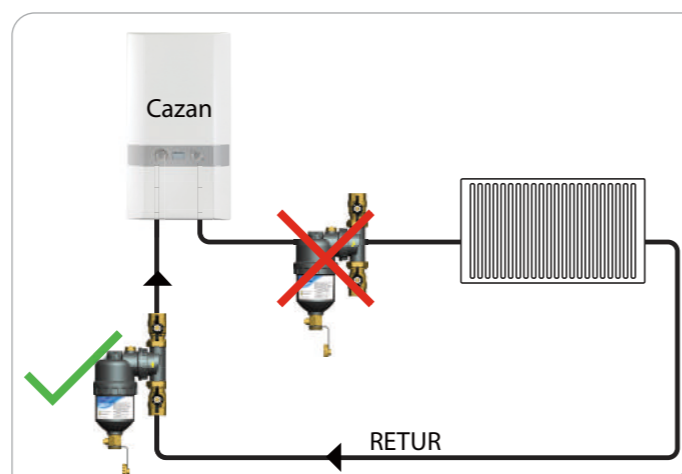
## 2. RECOMANDĂRI DE MONTARE

Filtrul poate fi instalat într-o varietate de moduri, de exemplu: să fie instalat în orice locație pe conducta principală. Cu toate acestea, este recomandat să fie instalat după ultimul radiator și înainte de cazan, pe conducta de retur, pentru o protecție și eficiență maximă.



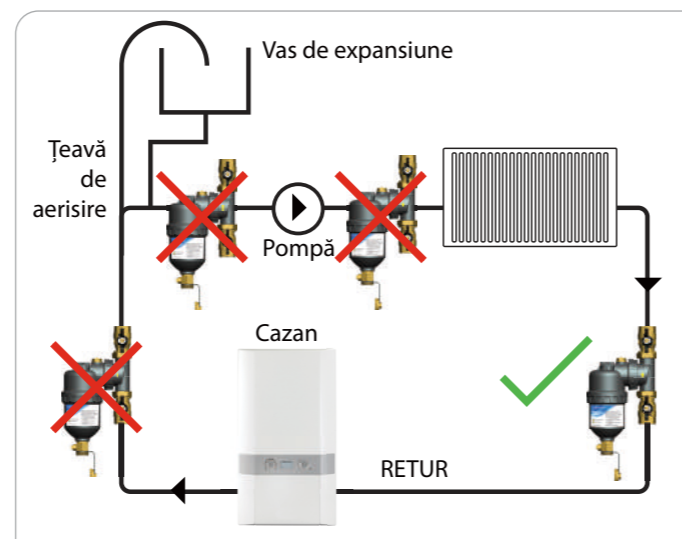
**Notă:** Este important să aveți acces pentru întreținere și service când stabiliți locația instalării.

### Locația recomandată pentru instalare



Circuit de încălzire închis

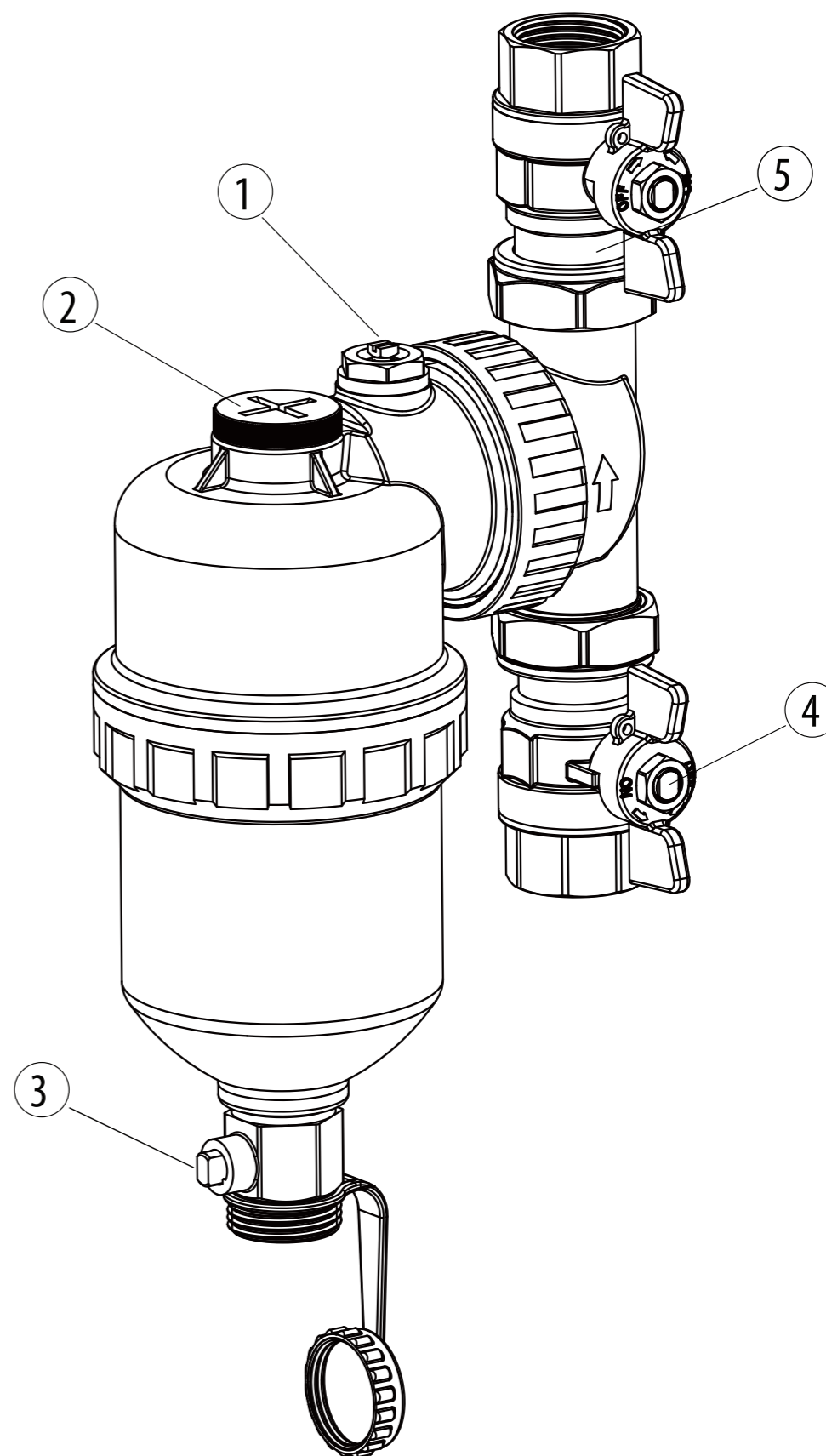
Figura 1



Circuit de încălzire deschis

Figura 2

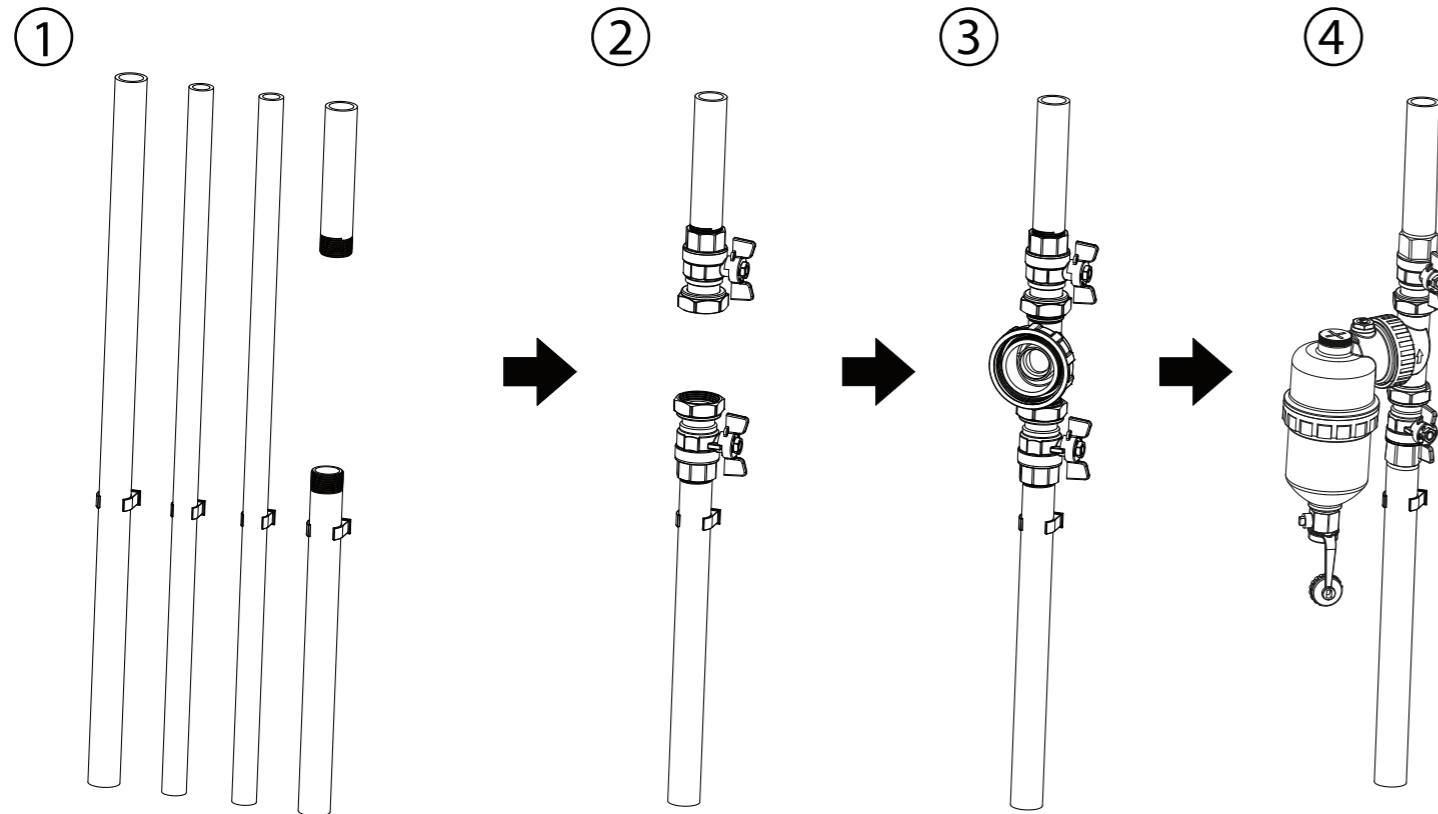
## 3. PĂRȚI COMPONENTE



1	Supapă de aerisire
2	Bară magnetică
3	Robinet de golire
4	Robinet de separare
5	Robinet de separare

## 4. METODA DE INSTALARE

1. Tăiați și scoateți bucata de țevă în funcție de lungimea instalării produsului;
2. Instalați robinetii pe conducte, strângeți ușor la început, apoi strângeți bine robinetii pe conductă;
3. Instalați carcasa filtrului și strângeți-o;
4. Reglați unghiul și fixați filtrul;
5. Asigurați-vă că robinetii sunt deschiși, permiteți sistemului să se umple, deschideți și aerisiți filtrul prin supapa de aerisire, închideți supapa de aerisire când a fost eliminat tot aerul de pe instalație.



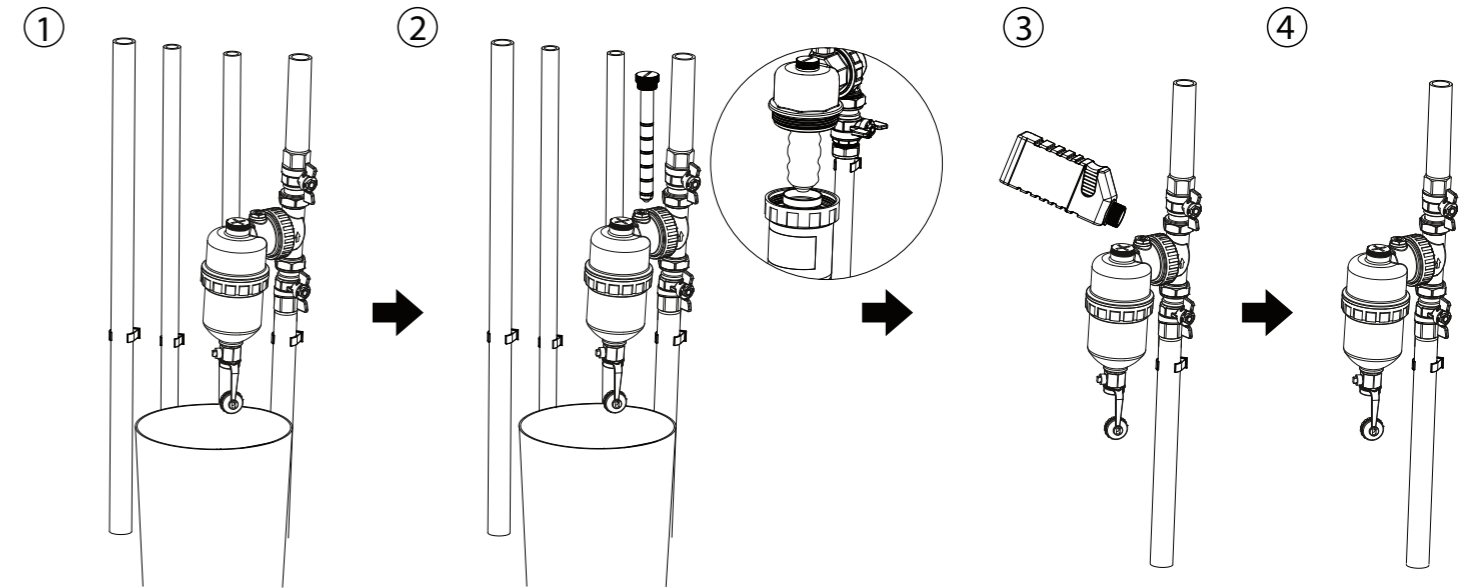
## 5. ÎNTREȚINERE ȘI SERVICE

**!** **Notă:** Înainte de a efectua orice lucrări de întreținere, opriți alimentarea electrică a cazanului, permițând apei să se răcească la o temperatură de lucru sigură.

1. Închideți ambii robinetii de separare;
2. Deschideți robinetul de golire, așezați o găleată sau un recipient similar dedesubt gata să colectați resturile. Scoateți bara magnetică și depozitați-o într-un loc sigur;
3. Deschideți robinetul de separare pentru a scoate resturile. După ce toate resturile au fost îndepărtate, introduceți un inhibitor chimic în sistem. Recomandăm inhibitor Salus LX1; Remontați bara magnetică;
4. Deschideți robinetii de separare, ventilați filtrul prin supapa de aerisire; închideți supapa de aerisire când a fost eliminat tot aerul de pe instalație. Verificați dacă există scurgeri;
5. Completați orice documentație relevantă.  
EXEMPLU: Data și inhibitor utilizate.



**Notă:** Se recomandă ca filtrul magnetic să fie instalat și întreținut de către o persoană calificată. Pentru orice întrebări care apar fie din instalare, fie din service, contactați SALUS Controls la [tehnica@saluscontrols.ro](mailto:tehnica@saluscontrols.ro)



Presiunea maximă de lucru: 6 bar

Debit: < 50 l/min

Temperatura maximă de funcționare: 95 °C

Direcția de curgere: urmați săgeata



**Vă rugăm să rețineți:**

1. Filtrul magnetic conține magneți puternici, vă rugăm să îl țineți departe de toate dispozitivele electronice, cardurile bancare și alte dispozitive magnetice;
2. Filtrul magnetic conține magneți puternici și trebuie utilizat întotdeauna cu precauție în special pentru dispozitive precum stimulatoare cardiace;
3. Filtrul magnetic este un dispozitiv sub presiune, presiunea trebuie eliberată înainte de întreținere;
4. Filtru magnetic poate fi foarte fierbinte în timpul funcționării. Vă rugăm să fiți atenți!

\* Pentru a menține continuitatea împământării în conformitate cu reglementările IEE actuale, ar trebui să fie instalate cabluri de împământare pe țevă acolo unde este necesar pentru a proteja produsul.

## Manual de instrucțiuni al filtrului magnetic

\* Vă rugăm să citiți cu atenție manualul produsului înainte de instalare și utilizare.