



Manual de instrucțiuni

SALUS Controls România SRL
Strada Traian Vuia 126
Cluj-Napoca
România
T: 0364 435 696
E: tehnic@saluscontrols.ro

Head Office:
SALUS Controls
Units 8-10, Northfield Business
Park, Forge Way, Parkgate
Rotherham, S60 1SD
Email: sales@salus-tech.com



www.salus-controls.com

www.salus-controls.com

SALUS Controls este membru Computime Group.
Menținând politica de continuă dezvoltare a produsului, SALUS Controls își rezervă dreptul de a modifica specificațiile, design-ul și materialele produselor enumerate în această broșură fără notificare prealabilă.



i Următoarele instrucțiuni sunt concepute pentru a ajuta inginerul să instaleze și să mențină filtrul magnetic în siguranță. Asigurați-vă că există o conductă cu o sursă de apă în spatele filtrului. În timpul întreținerii, verificați dacă garniturile capacului sunt uzate sau deteriorate. Cea mai bună practică este înlocuirea garniturii capacului la fiecare reparație.

1. INTRODUCERE

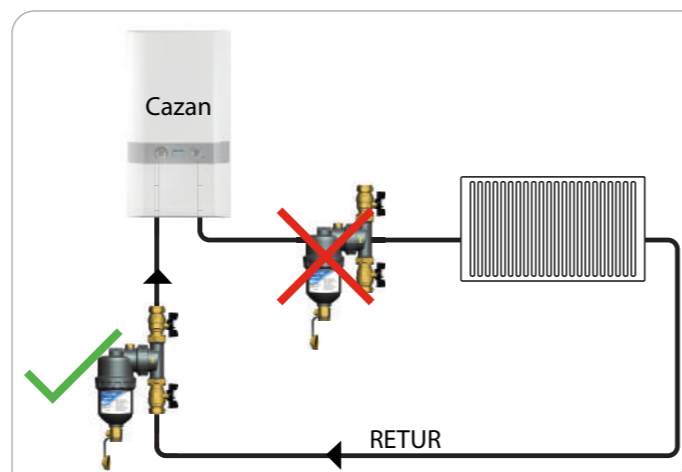
Filtrul magnetic este special conceput pentru sistemele de încălzire centrală. Poate îndepărta aproape toate particulele nocive de oxid de fier care s-au acumulat în sistemul de încălzire centrală, protejându-vă întreg sistemul.

2. RECOMANDĂRI DE MONTARE

Filtrul poate fi instalat într-o varietate de moduri, de exemplu: să fie instalat în orice locație pe conducta principală. Cu toate acestea, este recomandat să fie instalat după ultimul radiator și înainte de cazan, pe conducta de retur, pentru o protecție și eficiență maximă.

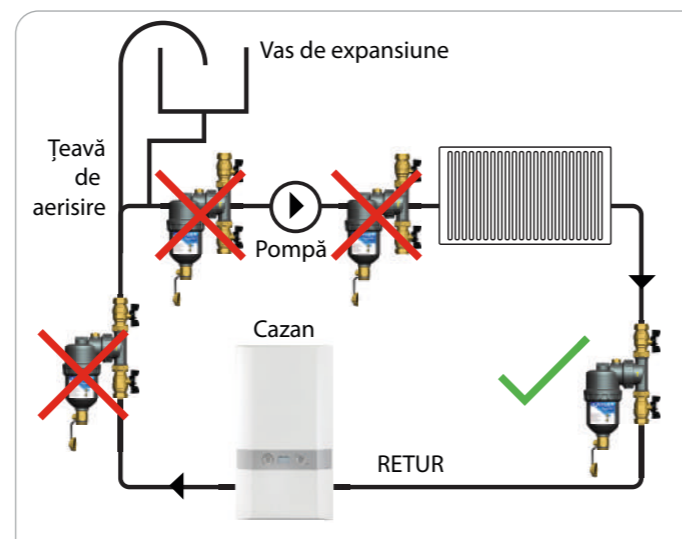
! **Notă:** Este important să aveți acces pentru întreținere și service când stabiliți locația instalării.

Locația recomandată pentru instalare



Circuit de încălzire închis

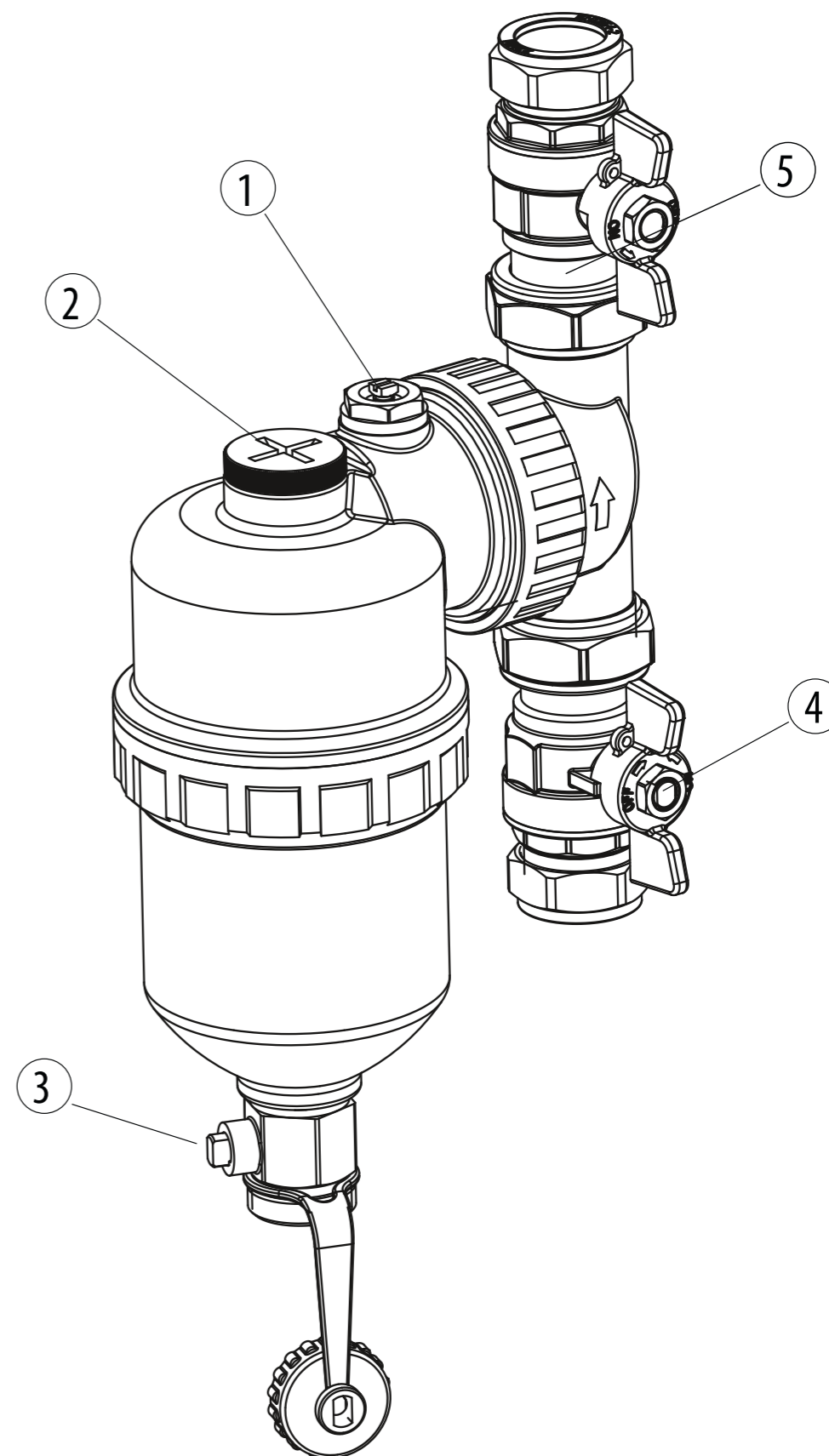
Figura 1



Circuit de încălzire deschis

Figura 2

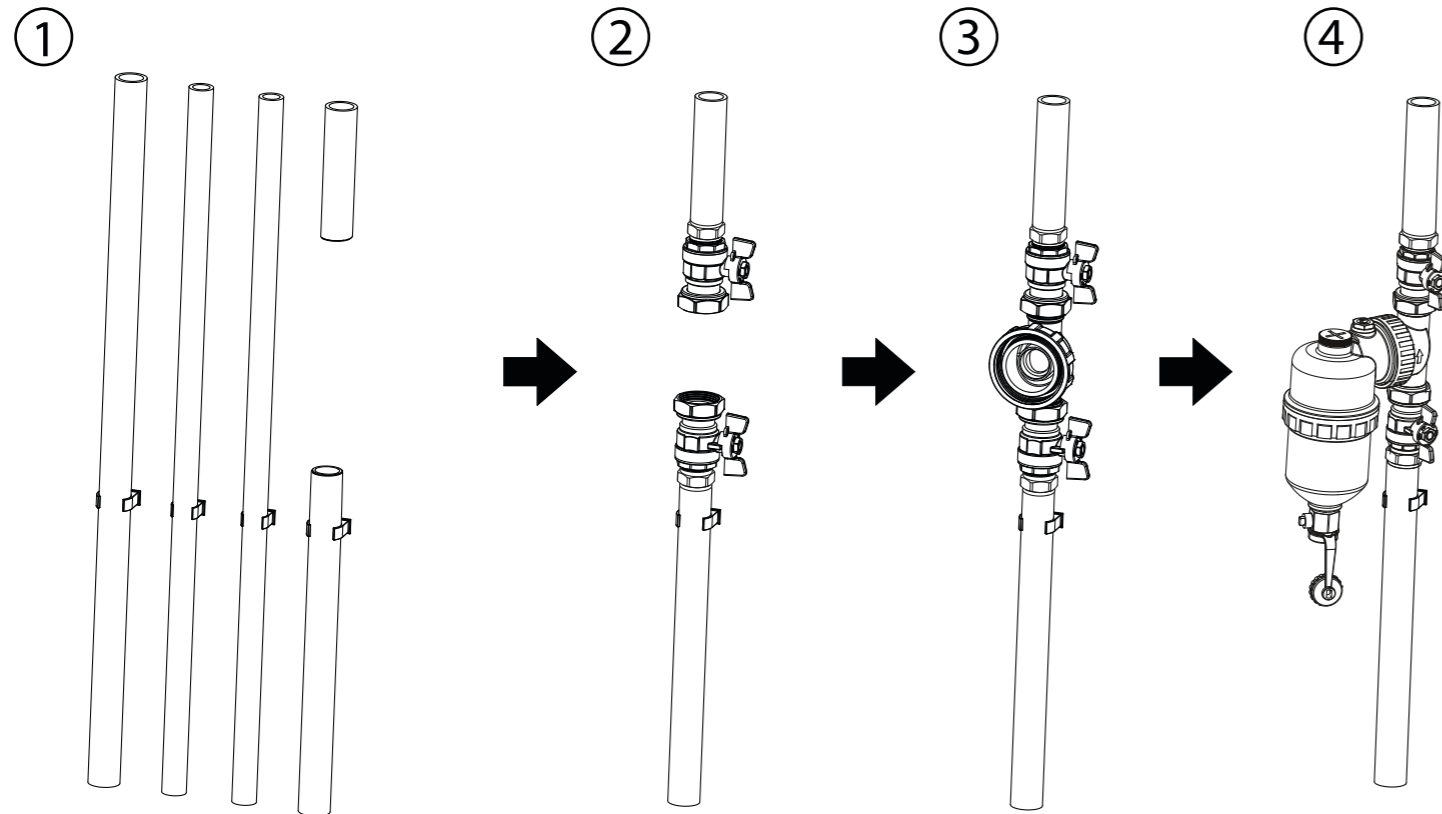
3. PĂRȚI COMPONENTE



1	Supapă de aerisire
2	Bară magnetică
3	Robinet de golire
4	Robinet de separare
5	Robinet de separare

4. METODA DE INSTALARE

1. Tăiați și scoateți bucata de țevă în funcție de lungimea instalării produsului;
2. Instalați robinetii pe conducte, strângeți ușor la început, apoi strângeți bine robinetii pe conductă;
3. Instalați carcasa filtrului și strângeți-o;
4. Reglați unghiul și fixați filtrul;
5. Asigurați-vă că robinetii sunt deschiși, permiteți sistemului să se umple, deschideți și aerisiți filtrul prin supapa de aerisire, închideți supapa de aerisire când a fost eliminat tot aerul de pe instalație.



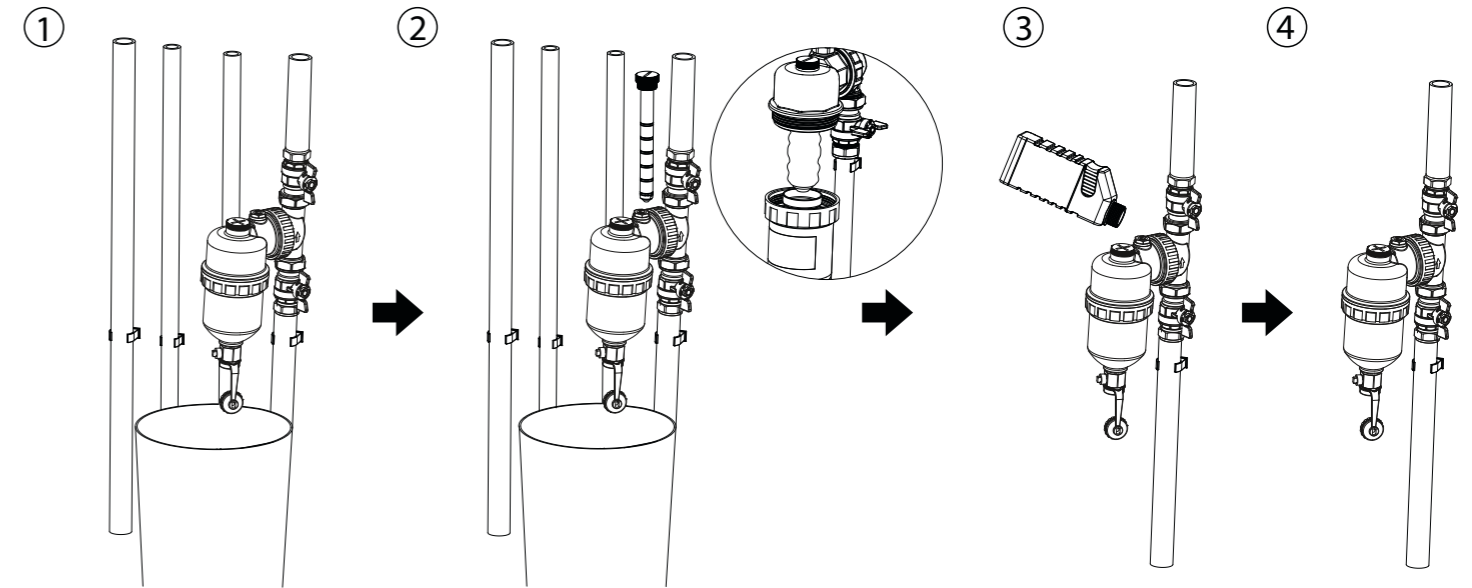
5. ÎNTREȚINERE ȘI SERVICE

! **Notă:** Înainte de a efectua orice lucrări de întreținere, opriți alimentarea electrică a cazanului, permițând apei să se răcească la o temperatură de lucru sigură.

1. Închideți ambii robinetii de separare;
2. Deschideți robinetul de golire, așezați o găleată sau un recipient similar dedesubt gata să colectați resturile. Scoateți bara magnetică și depozitați-o într-un loc sigur;
3. Deschideți robinetul de separare pentru a scoate resturile. După ce toate resturile au fost îndepărtate, introduceți un inhibitor chimic în sistem. Recomandăm inhibitor Salus LX1; Remontați bara magnetică;
4. Deschideți robinetii de separare, ventilați filtrul prin supapa de aerisire; închideți supapa de aerisire când a fost eliminat tot aerul de pe instalație. Verificați dacă există scurgeri;
5. Completați orice documentație relevantă.
EXEMPLU: Data și inhibitor utilizate.



Notă: Se recomandă ca filtrul magnetic să fie instalat și întreținut de către o persoană calificată. Pentru orice întrebări care apar fie din instalare, fie din service, contactați SALUS Controls la tehnica@saluscontrols.ro



Presiunea maximă de lucru: 6 bar

Debit: < 50 l/min

Temperatura maximă de funcționare: 95 °C

Direcția de curgere: urmați săgeata



Vă rugăm să rețineți:

1. Filtrul magnetic conține magneți puternici, vă rugăm să îl țineți departe de toate dispozitivele electronice, cardurile bancare și alte dispozitive magnetice;
2. Filtrul magnetic conține magneți puternici și trebuie utilizat întotdeauna cu precauție în special pentru dispozitive precum stimulatoare cardiace;
3. Filtrul magnetic este un dispozitiv sub presiune, presiunea trebuie eliberată înainte de întreținere;
4. Filtru magnetic poate fi foarte fierbinte în timpul funcționării. Vă rugăm să fiți atenți!

* Pentru a menține continuitatea împământării în conformitate cu reglementările IEE actuale, ar trebui să fie instalate cabluri de împământare pe țevă acolo unde este necesar pentru a proteja produsul.

Manual de instrucțiuni al filtrului magnetic

* Vă rugăm să citiți cu atenție manualul produsului înainte de instalare și utilizare.