

Instrukcje techniczne dotyczące instalacji obsługi
Niniejsza instrukcja przeznaczona jest dla urządzeń instalowanych we Włoszech.

PL

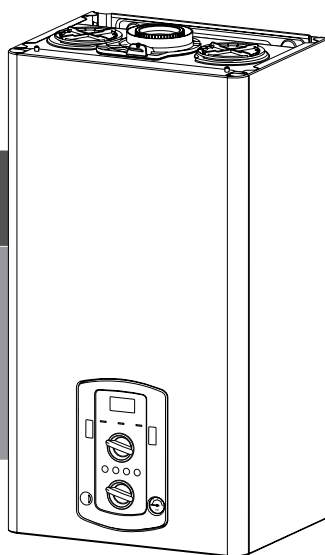
Instrucțiuni tehnice pentru instalare și întreținere
Acest manual este destinat numai aparatelor instalate în România

RO

KOCIOŁ GAZOWY WISZĄCY
CAZAN MURAL GAZ

PIGMA

25 FF - 30 FF



CUPRINS

Generalități	38	Punerea în funcțiune	54
Norme de siguranță		Pregătirea pentru punerea în funcțiune	
Avertismente	39	Umplerea instalației cu apă	
Recomandări (avertizări) pentru instalare		Alimentare Gaz	
Amplasarea cazanului.....	40	Alimentarea Electrică	
Proiectarea și realizarea instalației		Panoul de comenzi	
Curățarea instalației de încălzire.....	41	Procedura de aprindere	55
Marcarea CE		Prima pornire	
Placa de timbru caracteristici		Funcția de Aerisire	
Racordarea conductelor de Aspirație și Evacuare gaze arse.....	42	Reglarea	56
Tipologia de conectare a centralei la coșul defum		Verificarea reglărilor pe partea de gaz	
Conectările electrice		Controlul presiunii de alimentare.	
Descrierea produsului.....	43	Controlul puterii maxime sanitar	
Vedere de Ansamblu		Controlul puterii minime	
Schema hidraulică		Reglarea puterii maxime de încălzire.....	57
Dimensiuni cazan.....	44	Reglarea aprinderii lente.	
Distanțe minime pentru instalare		Reglarea întârzierii de pornire a încălzirii	
Șablon pentru instalare.....	45	Funcția Coșar	
Instalare.....	46	Controlul puterii maxime absolute pe circuitul de încălzire.....	58
Racordarea la apă/gaze		Adaptarea la alt tip de gaz	
Montarea setului cu baretă (opțional)		Tabel rezumativ transformare gaz.....	59
Curățarea instalației de încălzire		Accesul la Meniurile de setare-reglare	
Reprezentarea grafică a debitului rezidual pompa de recirculare.....	47	- diagnostic.....	60
Graficul conținutului de apă în instalație		MENU 2	62
Instrucțiuni pentru deschiderea carcasei și controlarea interiorului centralei.....	48	MENU 3	64
Instalarea cazanului.....	49	MENU 7	
Dispozitivul de suprapresiune		MENU 8	
Conectarea conductelor de aspirație și de evacuare a gazelor de ardere.....	50	Sisteme de protecție centrală.....	66
Tabel lungimi tuburi de aspirare și de evacuare gaze arse		Oprire de siguranță	
Tipologie de aspirație/evacuare fum	51	Blocarea funcționării	
Conectările electrice	52	Tabel recapitulativ cu codurile de eroare	67
Conectarea termostatului de ambianță		Funcția anti – îngheț	
Schema electrică	53	Funcția Coșar și analiza combustiei.....	68
		Controlul evacuării gazelor	
		Întreținere	69
		Note generale	
		Operațiuni de golire instalație	70
		Informații pentru utilizator	
		Caracteristici tehnice.....	71

Norme de siguranță

Legendă simboluri:

⚠ *Nerespectarea indicațiilor de avertizare prezintă riscul provocării de leziuni, în anumite circumstanțe chiar mortale, pentru persoane.*

⚠ *Nerespectarea indicațiilor de avertizare prezintă riscul provocării daunelor, în anumite circumstanțe chiar foarte grave, pentru obiecte, plante și animale.*

Instalarea aparatului pe un perete solid, nesupus vibrațiilor.

⚠ Zgomot în timpul funcționării

Nu deteriorați, atunci când găuriți peretele, cablurile electrice sau tuburile (conductele) existente.

⚠ Electrocutare la contactul cu conductorii sub tensiune.

⚠ Explozii, incendii sau intoxicații din cauza pierderilor de gaz prin conductele deteriorate. Deteriorarea instalațiilor deja existente. Inundații din cauza pierderilor de apă prin conductele deteriorate.

⚠ **Efectuați conectările electrice cu conductorii cu secțiune adecvată.**

⚠ Incendiu prin supraîncălzire din cauza trecerii curentului electric în cabluri subdimensionate.

Protejați tuburile și cablurile de conectare astfel încât să evitați deteriorarea lor.

⚠ Electrocutare la contactul cu conductorii sub tensiune.

⚠ Explozii, incendii sau intoxicații din cauza pierderilor de gaz prin conductele deteriorate. Deteriorarea instalațiilor deja existente. Inundații din cauza pierderilor de apă prin conductele deteriorate.

Asigurați-vă că mediul de instalare și instalațiile la care trebuie să se conecteze aparatul sunt în conformitate cu normele în vigoare.

⚠ Electrocutare la contactul cu conductorii sub tensiune, încorect instalați. Deteriorarea aparatului din cauza condițiilor improprii de funcționare.

⚠ **Folosiți ustensile și aparaturi manuale adecvate uzului (în mod special asigurați-vă că ustensila nu s-a deteriorat și că mânerul este întreg și corect fixat), utilizați-le în mod corect, asigurați-vă că nu vor cădea de la înălțime, după utilizare puneți-le la locul lor.**

⚠ Leziuni din cauza proiectărilor de schije sau de fragmente, inhalare praf, lovituri, tăieri, înțepături, zgârieturi. Deteriorarea aparatului sau obiectelor din jurul acestuia din cauza proiectării schijelor, loviturilor, tăieturilor.

⚠ **Folosiți aparaturi electrice adecvate uzului (în mod special asigurați-vă că priza și cablul electric de alimentare sunt întregi și că părțile dotate cu motor rotativ sau alternativ sunt corect fixate), utilizați-le în mod corect, nu încrucișați conductele cu cablul de alimentare, asigurați-vă că nu vor cădea de la înălțime, deconectați-le și după utilizare puneți-le la locul lor.**

⚠ Leziuni din cauza proiectărilor de schije sau de fragmente, inhalare praf, lovituri, tăieri, înțepături, zgârieturi, zgomot, vibrații. Deteriorarea aparatului sau obiectelor din jurul acestuia din cauza proiectării schijelor, loviturilor, tăieturilor.

⚠ **Asigurați-vă că scările portabile sunt bine sprijinite (sunt stabile), că sunt rezistente, că treptele sunt întregi și nu sunt alunecoase, că nu vor fi mutate cu cineva pe ele, că cineva le supraveghează.**

⚠ Leziuni din cauza căderilor de la înălțime sau din cauza tăieturilor (scări duble).

⚠ **Asigurați-vă că scările castel sunt bine sprijinite (sunt stabile), că sunt rezistente, că treptele sunt întregi**

și nu sunt alunecoase, că au balustrade de-a lungul rampei și parapete pe platformă.

⚠ Leziuni din cauza căderilor de la înălțime.

Asigurați-vă că în cazul efectuării lucrărilor la o anumită înălțime (în general, mai mult de doi metri peste nivel) au fost prevăzute bare de susținere (parapete) în zona de lucru sau centuri de siguranță individuale apte să prevină căderea, că în spațiul parcurs la o eventuală cădere nu există obstacole periculoase, că eventual impact va fi atenuat de suprafețe de oprire semirigide sau deformabile.

⚠ Leziuni din cauza căderilor de la înălțime.

Asigurați-vă că locul de muncă dispune de condiții igienice și sanitare adecvate în ceea ce privește iluminatul, ventilarea, soliditatea.

⚠ Leziuni provocate de loviri, împiedicări etc.

Protejați aparatul și zonele din apropierea locului de muncă cu material adecvat.

⚠ Deteriorarea aparatului sau obiectelor din jurul acestuia din cauza proiectării schijelor, loviturilor, tăieturilor.

Manevrați aparatul cu protecțiile adecvate, cu grijă și precauție maximă.

⚠ Deteriorarea aparatului sau obiectelor din jurul acestuia din cauza loviturilor, tăieturilor, zdrobirilor.

În timpul lucrărilor dotați-vă cu echipamentul individual de protecție adecvat.

⚠ Leziuni din cauza proiectărilor de schije sau de fragmente, inhalare praf, lovituri, tăieri, înțepături, zgârieturi, zgomot, vibrații.

Organizați dezmembrarea materialului și aparaturii astfel încât manevrarea acestora să fie ușoară și sigură, evitând grămezile care pot provoca căderi sau prăbușiri.

⚠ Deteriorarea aparatului sau obiectelor din jurul acestuia din cauza loviturilor, tăieturilor, zdrobirilor.

Operațiunile în interiorul aparatului trebuie să fie efectuate cu maximă precauție astfel încât să se evite contactele bruște cu părțile ascuțite.

⚠ Leziuni din cauza tăierilor, înțepăturilor, zgârieturilor.

Faceți operabile toate funcțiile de siguranță și control pe care le necesită o intervenție la aparat și, înainte de punerea în funcțiune, asigurați-vă că ele funcționează corect.

⚠ Explozii, incendii sau intoxicații din cauza scurgerilor de gaz sau din cauza unei evacuări a fumului necorespunzătoare. Deteriorarea sau blocarea aparatului din cauza funcționării necontrolate.

Goliți componentele care ar putea conține apă caldă, activând evacuările respective, înainte de manevrarea lor.

⚠ Leziuni din cauza arsurilor.

Efectuați îndepărtarea depunerilor de calcar de pe componente respectând specificațiile din fișa de siguranță a produsului utilizat; în plus aerisiți încăperea, folosiți echipament de protecție adecvat și evitați amestecarea cu produse diverse, protejând aparatul și obiectele din jur.

⚠ Leziuni din cauza contactului pielii și ochilor cu substanțe acide, inhalare sau ingestie de agenți chimici nocivi. Deteriorarea aparatului sau obiectelor din jurul lui din cauza corozivității la substanțe acide.

În cazul în care se simte miros de ars sau se vede fum ieșind din aparat, întrerupeți alimentarea electrică, deschideți ferestrele și anunțați tehnicianul.

⚠ Leziuni personale datorate arsurilor, inhalării de fum, intoxicațiilor.

Recomandări (avertizări) pentru instalare
Instalația și prima punere în funcțiune (prima pornire) a centralei trebuie să fie efectuate numai de către personal calificat în conformitate cu normele naționale de instalare în vigoare și cu eventualele dispoziții ale autorităților locale și ale instituțiilor de sănătate publică.

După instalarea centralei, instalatorul trebuie să înmâneze utilizatorului final, declarația de conformitate și manualul de utilizare și să-l informeze cu privire la funcționarea centralei și asupra dispozitivelor de siguranță.

Acest aparat este destinat producerii apei calde pentru uz casnic.

Trebuie să fie racordat la o instalație de încălzire și la rețeaua de distribuire apă caldă menajeră compatibile cu capacitățile și puterile sale.

Este interzisă folosirea în scopuri diferite de cele specificate. Constructorul nu este responsabil pentru eventualele defecțiuni apărute din cauza folosirii improprie, greșite și neadecvate sau pentru nerespectarea instrucțiunilor din prezentul manual.

Instalația, întreținerea (revizia) și orice altă intervenție trebuie să fie efectuate în conformitate cu normele în vigoare și conform instrucțiunilor furnizate de către constructor. O instalare greșită poate provoca daune persoanelor, animalelor și lucrurilor și pentru care firma constructoare nu este responsabilă. Centrala este furnizată pe un palet, într-un ambalaj de carton, după ce ați scos ambalajul verificați integritatea aparatului și asigurați-vă că elementele furnizate sunt complete. În cazul unor neconformități adresați-vă furnizorului. Elementele de ambalaj (benzile de plastic, saci de plastic, polistiren expandat, etc.) nu trebuie să fie lăsate la îndemâna copiilor, deoarece sunt surse de pericole.

În cazul defecțiunilor și /sau unei proaste funcționări opriți aparatul, închideți robinetul de gaz și nu încercați să îl reparați singur, adresați-vă personalului calificat.

Înainte de orice intervenție de întreținere (revizie) /reparație la centrală, trebuie să întrerupeți alimentarea electrică a centralei așezând întrerupătorul bipolar extern în poziția "OFF".

Eventualele reparații efectuate, folosind exclusiv piese de schimb originale, trebuie să fie executate doar de tehnicieni calificați. Nerespectarea indicațiilor de mai sus poate compromite siguranța aparatului și pentru aceasta constructorul nu este responsabil.

Încăzlu crărilor sau reviziilor structurilor așezate în apropierea conductelor sau dispozitivelor de evacuare gaze arse și a accesoriilor lor, scoateți aparatul din funcțiune așezând întrerupătorul bipolar extern în poziția "OFF" și închizând robinetul de gaz. La terminarea lucrărilor puneți personalul calificat să verifice eficiența conductelor sau dispozitivelor.

Pentru curățarea componentelor externe, opriți centrala și așezați întrerupătorul extern în poziția "OFF".

Curățați cu o cârpă umezită cu apă și săpun.

Nu folosiți detergenți agresivi, insecticide sau produse toxice. Respectarea normelor în vigoare permite o funcționare sigură, ecologică și o economie de energie.

În cazul folosirii unui kit sau unui opțional trebuie să fie folosite cele originale.

Avertismente înainte de instalare

- Evitați montarea aparatului în locuri unde aerul de ardere conține un procent ridicat de clor (spații piscină) sau de alte substanțe nocive ca de exemplu amoniac (coafor) sau agenți alcalini (spălătorii).
- Verificați dispunerea centralei pentru funcționarea cu tipul de gaz disponibil la domiciliul dvs. (citiți indicațiile de pe eticheta ambalajului și de pe plăcuța de caracteristici din interiorul cazanului).
- Verificați plăcile de caracteristici aplicate pe ambalaj și pe aparat pentru a observa dacă modelul conținut în acesta este destinat respectivei țări, dacă gazul pentru care cazanul a fost proiectat corespunde categoriei admise în țara de destinație.
- Țevile de alimentare cu gaz trebuie să fie realizate și dimensionate conform normelor specifice, în baza puterii maxime a cazanului; de asemenea trebuie să vă asigurați și de dimensionarea și conectarea corectă a robinetului de interceptare.
- Înainte de instalare se recomandă curățarea

Avertismente

țevilor de gaz pentru a îndepărta eventualele reziduuri care ar putea compromite funcționarea cazanului.

- Verificați ca presiunea maximă a instalației de apă să nu depășească 6 bari; în caz contrar este necesar să instalați un reductor de presiune.
- Dacă apa conține foarte mult calcar (grad peste 20°f), montați un dispozitiv de dedurizare a apei.

Recomandări:

Dacă zona este expusă riscurilor de fulgerare (instalație izolată în apropierea centralelor ENEL) montați un paratrâznet.

Garanția noastră depinde de conformarea la această cerință.

AMPLASAREA CAZANULUI

- Nu instalați niciodată cazanul deasupra blaturilor aragazurilor, cuptoarelor și în general deasupra surselor de orice fel de vapori, care pot afecta funcționarea cazanului din cauza unei eventuale înfundări.
- Aveți grijă ca peretele și elementele de fixare să fie solide și să asigure o rezistență suficientă pentru a face față greutateii cazanului (greutate: 45 kg circa)
- Luați toate măsurile de rigoare pentru a limita zgomotele nedorite.

Avertisment:

Pentru a nu afecta funcționarea cazanului în c.n., locul de montare trebuie să fie apt din punct de vedere al temperaturii limită de funcționare și protejat a.î. cazanul să nu intre în contact direct cu agenții atmosferici.

PROIECTAREA ȘI REALIZAREA INSTALAȚIEI

Circuitul de apă caldă menajeră

Dacă apa este foarte calcaroasă (durate peste TH 25) montați în circuit un dispozitiv de dedurizare.

Circuit de încălzire principal

Debit circuit încălzire: în momentul dimensionării conductelor, este necesar să țineți cont de debitul minim de 300 l/min, cu robinetele închise.

Precauții pentru evitarea coroziunii

Pot apărea probleme de funcționare care pot fi cauzate de coroziune, când instalația este realizată cu elemente neomogene.

Pentru a evita aceste probleme, se recomandă folosirea unui inhibitor de coroziune.

Luați toate precauțiile necesare pentru a evita ca apa tratată să devină agresivă.

Instalațiile vechi: așezați un decantor pe circuitul de retur și în punctul inferior al acestuia, apoi începeți tratarea apei din circuit.

Se recomandă: montarea unor ventilă de aerisire pe toate caloriferele și în punctele superioare ale instalației precum și a unor robinete de golire în punctele inferioare.

Curățarea instalației de încălzire

În cazul instalării la instalații vechi deseori este sesizată prezența substanțelor și aditivilor în apă și care ar putea influența în mod negativ funcționarea și durata de viață a noii centrale. Înainte de înlocuire este necesari să se efectueze o spălare atentă a instalației pentru a îndepărta eventualele reziduuri sau murdăriile care pot compromite corecta funcționare a centralei. Verificați dacă vasul de expansiune are o capacitate adecvată conținutului de apă al centralei.



ATENȚIE

În apropierea centralei nu trebuie să existe obiecte inflamabile.

Asigurați-vă că ambientul de instalare și instalațiile la care trebuie să fie racordat aparatul sunt în conformitate cu normele în vigoare.

Dacă în încăperea de instalare este praf și/sau sunt vapori agresivi, aparatul trebuie să funcționeze în mod independent față de aerul din încăpere.

Marcaje CE

Marca CE garantează conformitatea aparatului la următoarele directive:

- **90/396/CEE** cu privire la aparatele pe gaz
- **2004/108/EC** cu privire la compatibilitatea electromagnetică
- **92/42/CEE** cu privire la randamentul energetic
- **2006/95/EC** cu privire la siguranța electrică.

Placa de timbru caracteristici

1				2			
3			4		5		
6							
7							
8				MAX		MIN	
9			12			14	
						15	
13							
10		11		16		17	
Gas							
mbar							
19						20	
Gas						21	
mbar						22	

Legenda:

1. Marca
2. Producător
3. Mode- Nr de serie
4. Cod comercial
5. Nr omologare
6. Țări de destinație – categorie gaz
7. Predispunere Gaz
8. Tip instalație
9. Date electrice
10. Presiune maximă sanitară
11. Presiune maximă încălzire
12. Tip cazan
13. Clasă NOx / Eficiență
14. Capacitate termică max – min
15. Putere termică max – min
16. Debit specific
17. Calibrare putere cazan
18. Debit nominal în circ.sanitar
19. Gaz utilizabil
20. Temperatura ambientă minimă de funcționare
21. Temperatura maximă încălzire
22. Temperatura maximă circ. sanitar

Racordarea conductelor de Aspirație și Evacuare gaze arse

Centrala este adecvată pentru funcționarea în modalitatea B luând aer din ambient și în modalitatea C luând aer din exterior.

La instalarea unui sistem de evacuare fiți atenți la izolări pentru a evita infiltrările de gaze arse în circuitul de aer.

Tuburile instalate orizontal trebuie să aibă o înclinare (3%) în sus pentru a evita stagnarea condensului.

În cazul instalării de tip B încăperea în care centrala este instalată trebuie să fie ventilată de o priză de aer adecvată și în conformitate cu normele în vigoare. În încăperile cu riscuri de vapori corozivi (de exemplu: spălătorii, saloane de coafură, medii pentru procese galvanice, etc.) este foarte important să se utilizeze instalarea de tip C cu alimentare (luare) de aer din exterior, pentru combustie. În acest mod se protejează centrala de efectele corozivității.

Pentru realizarea unui sistem de aspirare /evacuare de tip coaxial este obligatorie folosirea accesoriilor originale.

Conductele de evacuare gaze arse nu trebuie să intre în contact cu materiale inflamabile și nici nu trebuie să fie instalate în apropierea acestora, și nici nu trebuie să străbata structuri sau pereți din materiale inflamabile.

Joncțiunea (racordarea) tuburilor de evacuare gaze arse este realizată cu racord (mufă) tată/mamă și garnitură de etanșeizare. Racordurile trebuie să fie puse împotriva sensului de scurgere a condensului.

Tipologia de conectare a centralei la coșul de fum

- conectarea coaxială a centralei la coșul de fum de aspirare/ evacuare,
- conectarea dublă a centralei la coșul de fum de evacuare cu aspirarea aerului din exterior,
- conectarea dublă a centralei la coșul de fum de evacuare cu aspirarea aerului din ambient.

La conectarea centralei la coșul de fum trebuie să fie folosite produse rezistente la condens. Pentru lungimi și schimbări de direcție a conectărilor consultați tabelul tipologiei de evacuare.

Kit-urile de conectare aspirare (evacuare gaze arse) sunt furnizate separat de aparat în funcție de diferitele soluții de instalare. Centrala este prevăzută pentru racordarea la un sistem de aspirare și evacuare gaze arse coaxial.

Racordarea centralei la coșul de fum este efectuată la toate aparatele cu tuburi coaxiale Ø80/80.

Pentru pierderile de sarcină ale conductelor consultați catalogul gaze arse. Rezistența suplimentară trebuie luată în considerație la di-

menșiunea de mai sus.

Pentru metoda de calcul, valorile lungimilor echivalente și exemplele de instalare consultați catalogul gaze arse.

ATENȚIE

Asigurați-va ca nu sunt obstructionate conductele de evacuare și ventilare.

Asigurați-va ca nu prezintă scapări de gaze conductele de evacuare gaze arse

Conectările electrice

Pentru o mai mare siguranță adresați-vă personalului calificat ca să facă o verificare atentă a instalației electrice.

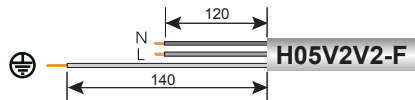
Construcătorul nu este responsabil pentru eventualele daune cauzate de lipsa împământării instalației sau de anomalii de alimentare electrică.

Verificați dacă instalația este adecvată pentru puterea maximă absorbită de la centrală și indicată pe placa de timbru.

Controlați dacă secțiunea cablurilor este potrivită, oricum nu mai mică de 0,75 mm². Corecta conectare cu o eficiență împământare a instalației este indispensabilă pentru a garanta siguranța aparatului.

Cablul de alimentare trebuie conectat la o rețea de 230V-50Hz respectând polarizarea L-N și împământarea.

În cazul în care schimbați cablul electric de alimentare adresați-vă personalului calificat, pentru racordarea centralei folosiți firul galben / verde de împământare, mai lung decât firele de



alimentare (N-L).

Important!

Conectările la rețeaua electrică trebuie efectuate cu conectare (legătură) fixă (nu cu ștecher mobil) și dotate cu întrerupător bipolar cu o distanță de deschidere a contactelor de cel puțin 3 mm.

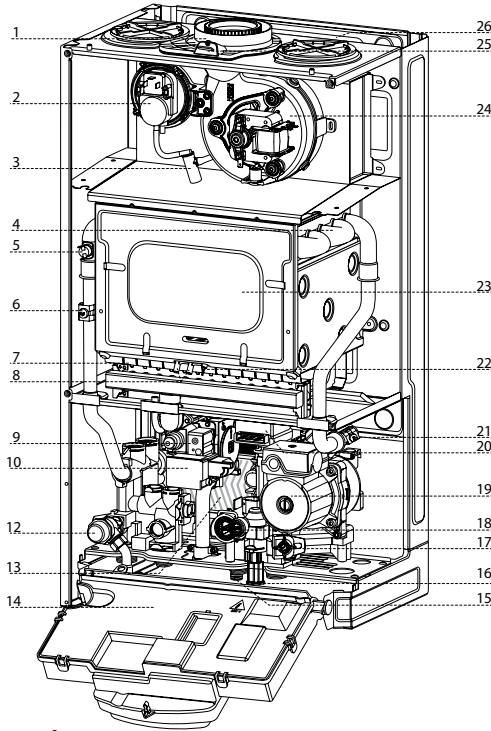
Sunt interzise prize multiple, prelungitoare sau adaptoare.

Este interzisă folosirea tuburilor instalației sanitare, de încălzire și de gaz pentru realizarea instalației de împământare a aparatului.

Centrala nu este protejată împotriva efectelor fulgerelor.

În cazul în care este necesară înlocuirea siguranțelor de rețea, folosiți siguranțe de 2A rapide.

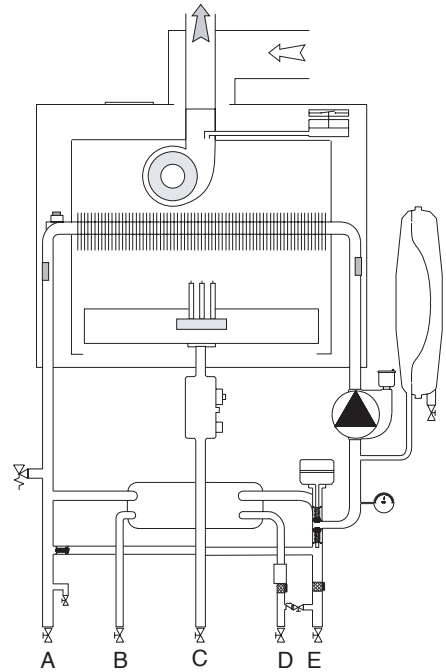
Vedere de Ansamblu



Legenda

1. racord metalic evacuare gaze arse
2. presostat aer
3. recipient colectare apă condens
4. schimbator principal
5. termostat supratemperatură
6. sonda tur încălzire
7. arzator
8. electrod de aprindere
9. valva gaz
10. aprinzator
12. supapa de siguranta 3 bar
13. schimbator de caldura secundar in placi
14. panoul de comenzi
15. robinet de umplere
16. Robinet de golire
17. filtru circuit încălzire
18. fluxmetru c. sanitar
19. pompa de recirculare cu ventil aerisire
20. vana cu 3 cai motorizata
21. sonda retur încălzire
22. electrod aprindere flacără
23. camera di combustione
24. ventilator cu modulație
25. prize pentru analiza gaze arse (fum)
26. vas de expansiune

Schema hidraulică

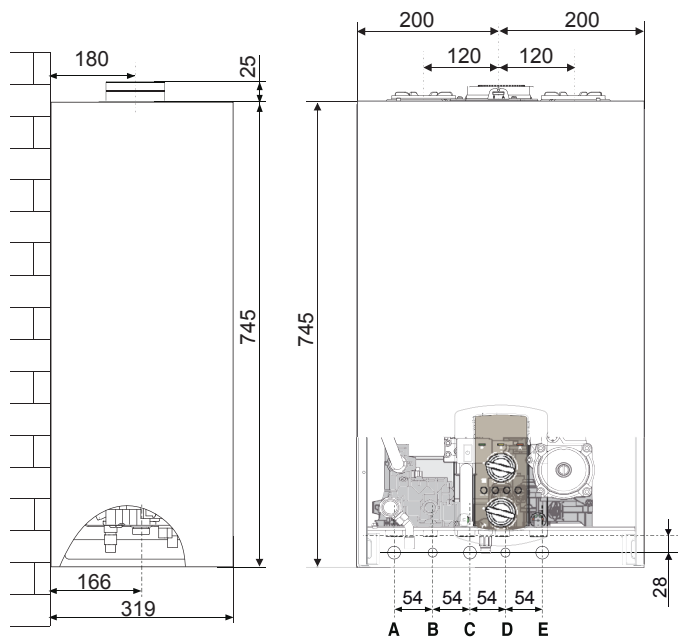


Legenda:

- A = Tur Instalatie
- B = Lesire apa calda
- C = Intrare gaz
- D = Inrre apa rece
- E = Retur Instalatie

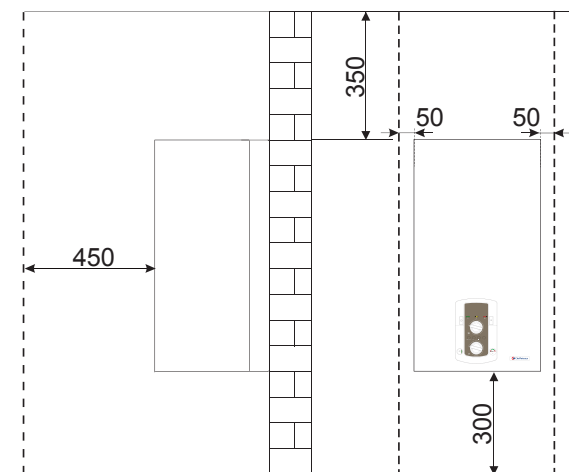
Descrierea produsului

Dimensiuni cazan



Legenda:

- A = Tur Instalatie
- B = Lesire apa calda
- C = Intrare gaz
- D = Inrare apa rece
- E = Retur Instalatie

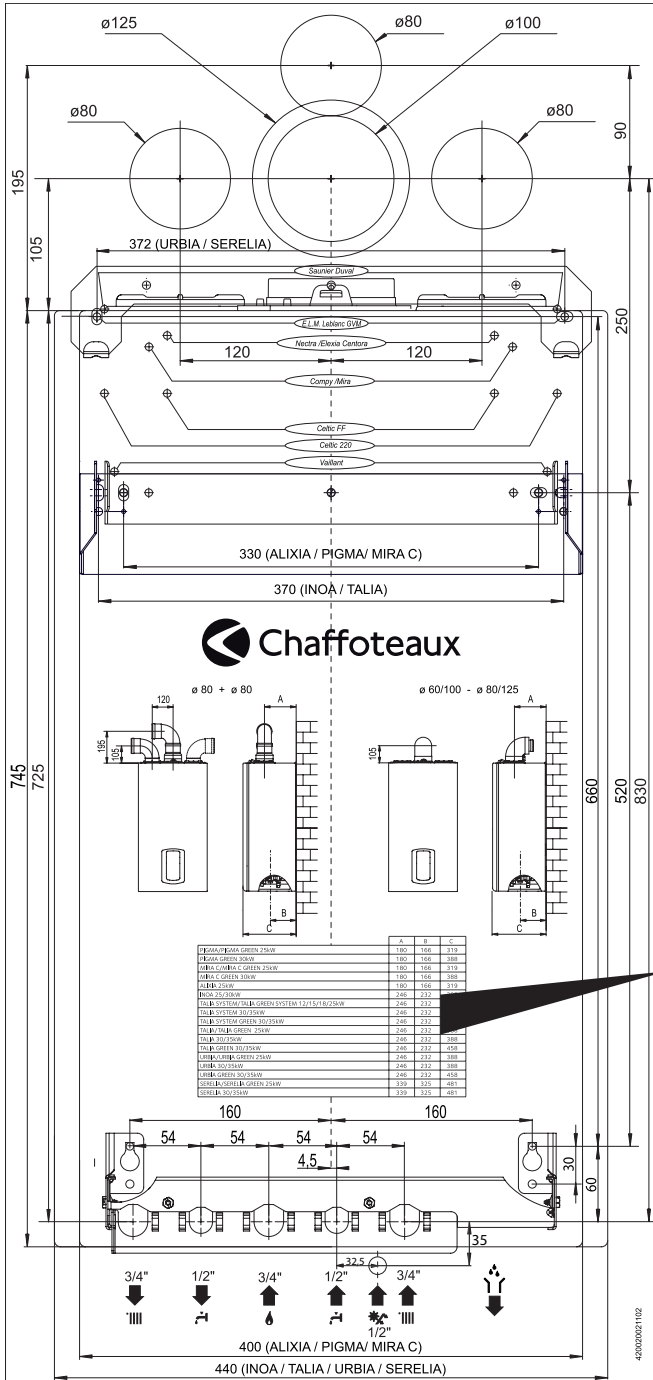


Distanțe minime pentru instalare

Pentru a permite o desfășurare ușoară a operațiunilor de întreținere (revizie) la centrală, este necesar să se respecte distanțele minime indicate în schemă.

Așezați centrala în conformitate cu regulile tehnice, folosind o nivelă cu bulă.

Șablon pentru instalare



	A	B	C
PIGMA / PIGMA GREEN 25	180	166	319
PIGMA GREEN 30	180	166	388
MIRA C / MIRA C GREEN 25	180	166	319
MIRA C GREEN 30	180	166	388
ALIXIA	180	166	319
INOĂ	246	232	385
TALIA SYSTEM			
TALIA GREEN SYSTEM 12/15/18/25	246	232	388
TALIA SYSTEM 30/35	246	232	388
TALIA SYSTEM GREEN 30/35	246	232	458
TALIA / TALIA GREEN 25	246	232	388
TALIA 30/35	246	232	388
TALIA GREEN 30/35	246	232	458
URBIA / URBIA GREEN 25	246	232	388
URBIA 30/35	246	232	388
URBIA GREEN 30/35	246	232	458
SERELIA / SERELIA GREEN 25	339	325	481
SERELIA GREEN 30/35	339	325	481

Instalare

Racordarea la apă/gaze

Agenții de vânzare și reprezentanță au diferite seturi de racordare, în funcție de exigențe:

- Prima instalare
 - Înlocuirea unui cazan vechi Chaffoteaux
 - Înlocuirea cazanelor vechi (mărci diferite)
- Informații detaliate se găsesc în Catalogul de Accesorii CHAUFFOTEAUX.

Montarea setului cu baretă (opțional)

Pentru montarea baretei este necesar un șablon de hârtie și tuburile de racord apă/gaz din set.

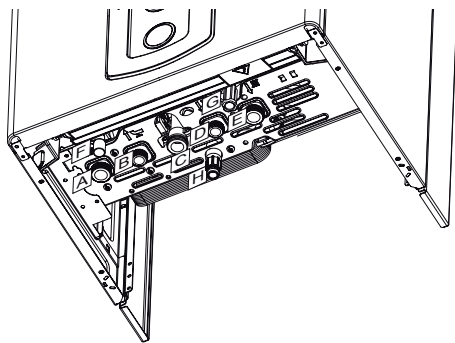
Fixați bareta pe zid și reglați dacă este cazul cele două bride de prindere laterale cu cele două șuruburi. Cuplați conductele de pe baretă la cazan și umpleți instalația verificând etanșeitățile circuitelor de apă și gaz.

Curățarea instalației de încălzire

În cazul instalării la instalații vechi deseori este sesizată prezența substanțelor și aditivilor în apă și care ar putea influența în mod negativ funcționarea și durata de viață a noii centrale. Înainte de înlocuire este necesari să se efectueze o spălare atentă a instalației pentru a îndepărta eventualele reziduuri sau murdăriile care pot compromite corecta funcționare a centralei. Verificați dacă vasul de expansiune are o capacitate adecvată conținutului de apă al centralei.

Utilizarea solvenților sau hidricarburilor aromatice (benzină, petrol, etc) este interzisă.

Verificați că vasul de expansiune are o capacitate corespunzătoare cu volumul de apă din instalație.

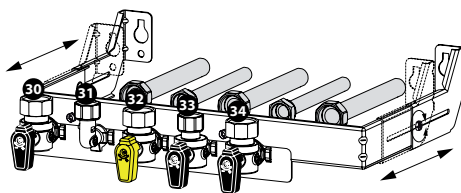


Legenda:

- A = Tur Instalatie
- B = Lesire apa calda
- C = Intrare gaz
- D = Inrare apa rece
- E = Retur Instalatie
- F = Evacuare dispozitiv suprapresiune
- G = Robinet de umplere
- H = Robinet de golire

Set Baretă

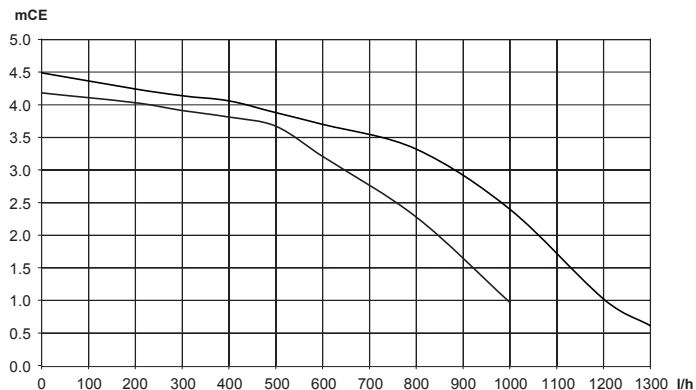
(robinete reprezentate în poz. deschisă)



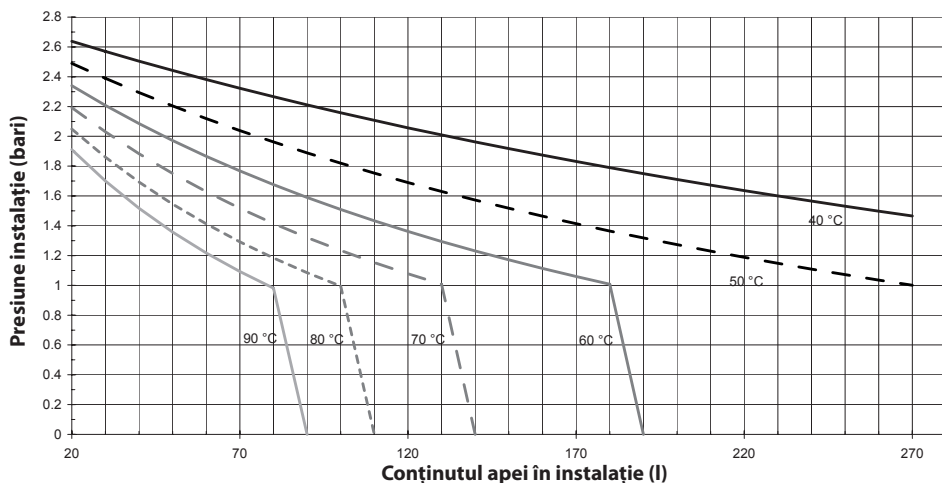
- 30. Robinet tur încălzire
- 31. Racord debitare apă caldă
- 32. Robinet gaz (manetă galbenă)
- 33. Robinet alimentare cu apă rece
- 34. Robinet retur instalație

Pentru dimensionarea tuburilor și radiatoarelor instalației de încălzire se evaluează valoarea de nivel rezidual în funcție de debitul (capacitatea) cerut/ă, în funcție de valorile prezentate pe graficul pompei de recirculare.

Reprezentarea grafică a debitului rezidual pompa de recirculare



Graficul conținutului de apă în instalație



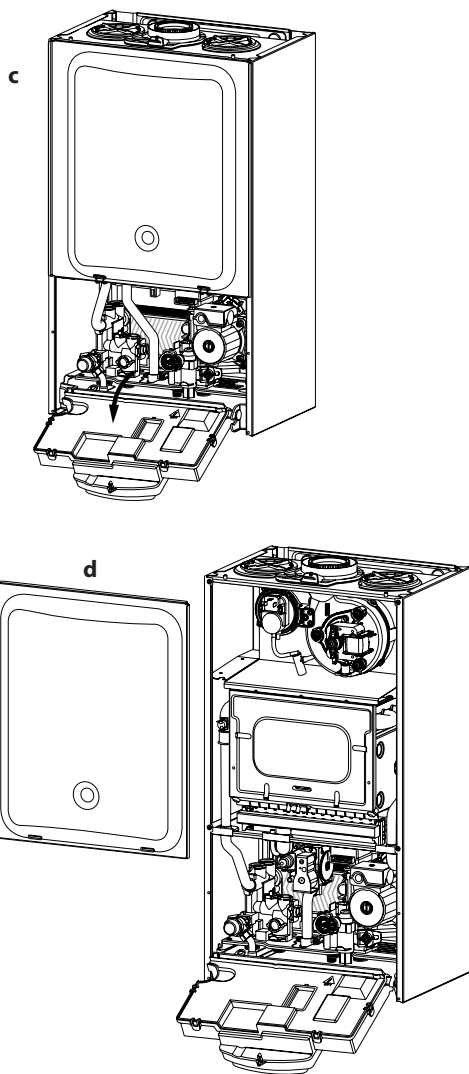
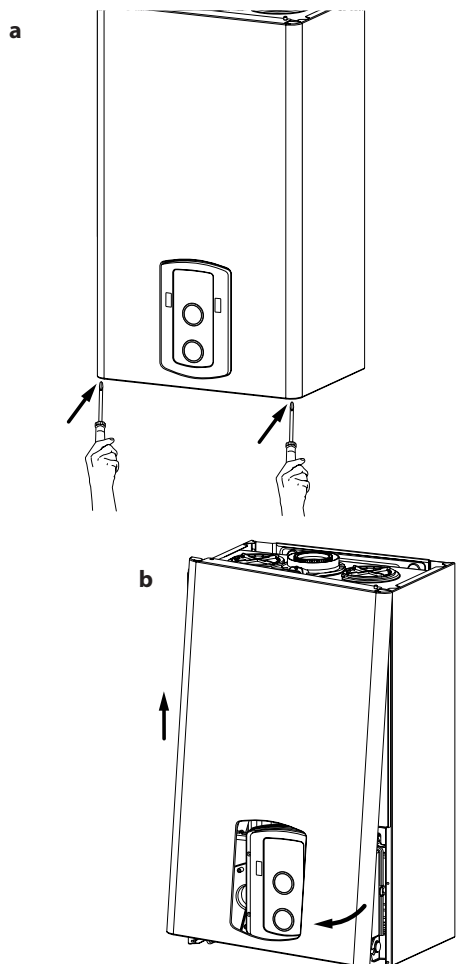
Instalare

Instrucțiuni pentru deschiderea carcasei și controlarea interiorului centralei

Înainte de a executa o operație pe cazan, decuplați-l de la alimentarea electrică, închizând întrerupătorul bipolar extern și robinetul de gaz.

Pentru a avea acces în interiorul cazanului este necesar să:

1. deșurubați cele două șuruburi de pe panoul frontal (a), să îl trageți în față și să îl desprindeți din cârligele superioare (b);
2. rotiți panoul de comandă și trageți-l spre voi (c);
3. decuplați cele două cârlige de pe panoul de închidere al camerei de ardere. Trageți-l spre voi și desprindeți-l de cârligele superioare (d);



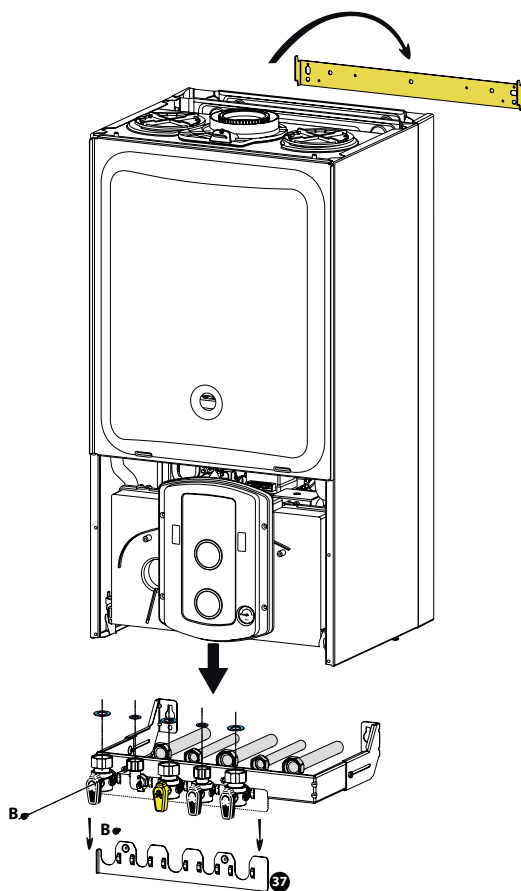
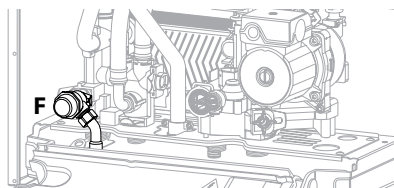
Instalarea cazanului

- Fixați brida de susținere a cazanului pe perete și verificați planeitatea
- Prindeți cazanul de bridă
- Îndepărtați panoul frontal
- În caz de montare cu set bareță (opțional): Deșurubați cele două șuruburi B și scoateți brida de fixare 37. Montați robinetele și racordurile baretei la cazan
- În caz de instalare cu set pentru prima instalare: faceți legăturile, apoi
- Verificați etanșeitatea racordurilor de apă și gaz și eliminați eventualele pierderi.

Dispozitivul de suprapresiune

Fixați teava de scurgere pentru supapa de siguranță **F** inclusă în pachetul cu manualul de utilizare și instalare.

Evacuarea dispozitivului de suprapresiune trebuie să fie conectată la un sifon de purjare care poate fi controlat cu ochiul liber, pentru a evita - în cazul intervenției acestuia - vătămarea persoanelor, animalelor și deteriorarea bunurilor, de care constructorul nu este responsabil.



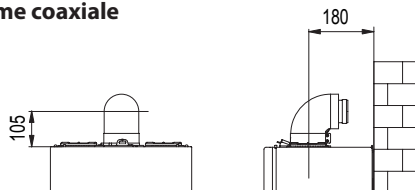
Conectarea conductelor de aspirație și de evacuare a gazelor de ardere

Cazanul trebuie să fie instalat numai cu un dispozitiv care să asigure intrarea aerului curat și eliminarea gazelor de ardere. Aceste seturi sunt furnizate separat de aparat, pentru a putea răspunde tuturor cerințelor de montaj, aplicabile instalației.

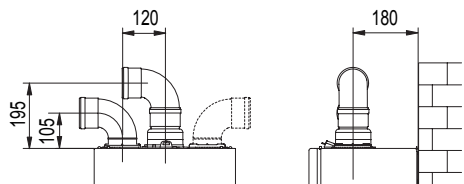
Pentru informații suplimentare, citiți vă rugăm Manualul de Accesorii și Instrucțiunile conținute în diferitele seturi.

Cazanul este pregătit pentru legarea la un sistem de aspirație forțată și de ieșire a gazelor de ardere, de tip coaxial și biflux. Pentru cazanele cu condensaj, conductele trebuie să aibă o înclinare de 3% (în jos) pentru a evita stagnarea condensului.

Sisteme coaxiale



Sisteme duble



Tabel lungimi tuburi de aspirare și de evacuare gaze arse

Tipologie de evacuare		Lungimea maximă tuburi aspirare /evacuare (m)								Diametru conducte (mm)
		PIGMA 25 FF				PIGMA 30 FF				
		Diafragma $\varnothing 44$		Fără diafragmă		Diafragma $\varnothing 44$		Fără diafragmă		
		MIN	MAX	MIN	MAX	MIN	MAX	MIN	MAX	
Sisteme coaxiale	C12	0,5	0,75	0,75	4	0,5	0,75	0,75	4	$\varnothing 60/100$
	C32									
	C42									
Sisteme coaxiale	B32	0,5	0,75	0,75	4	0,5	0,75	0,75	4	$\varnothing 80/125$
	C12	0,5	3	3	11	0,5	3	3	11	
	C32									
Sisteme duble	C42	0,5	3	3	11	0,5	3	3	11	$\varnothing 80/80$
	C12									
	C32	S1 = S2				S1 = S2				
	C42	0,5/0,5	9/9	9/9	21/21	0,5/0,5	11/11	11/11	25/25	
Sisteme duble	C82	1 + S2				1 + S2				$\varnothing 80/80$
	C52	1/0,5	1/23	1/23	1/44	1/0,5	1/27	1/27	1/51	
	B22	0,5	23	23	45	0,5	28	28	52	$\varnothing 80$

S1 = aspirare aer - S2 = evacuare gaze arse

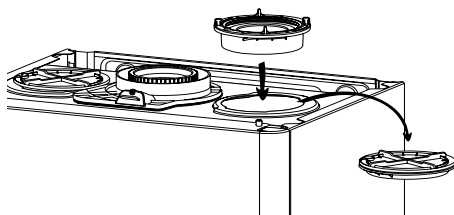
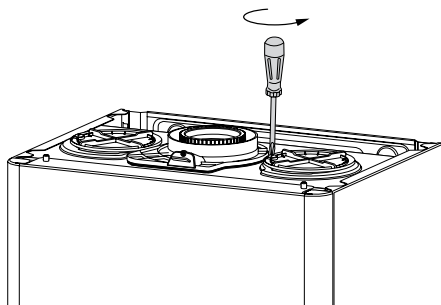
Tipologie de aspirație/evacuare fum

Aer de combustie provenit din ambient	
B22 Evacuarea gazelor arse în exterior. Aspirare aer din ambient	
B32 Evacuarea gazelor arse în coșul de fum singur sau colectiv integrat în clădire. Aspirare aer din ambient.	
Aer de combustie provenit din exterior	
C12 Evacuarea gazelor arse prin peretele extern în același câmp de presiune.	
C32 Evacuarea gazelor arse și aspirare aer din exterior cu terminal la acoperiș extern în același câmp de presiune.	
C42 Evacuarea gazelor arse și aspirare aer prin coșul de fum singur sau colectiv integrat în clădire.	
C52 Evacuarea gazelor arse în exterior și aspirare aer prin peretele extern în același câmp de presiune.	

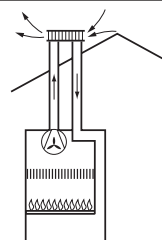
Centrala este dispusă pentru a fi racordată la un sistem de aspirație și evacuare a gazelor de ardere coaxial, 60/100.

Pentru a utiliza tipul de montaj cu două conducte separate (una de aspirație și alta de evacuare), este necesar să folosiți una din cele două prize de aer.

Îndepărtați capacul deșurubând șurubul și introduceți racordul pentru priza de aer, fixându-l cu șurubul din dotare.



C82 Evacuarea gazelor arse prin coșul de fum singur sau colectiv integrat în clădire.
Aspirare aer prin peretele extern.



Conectările electrice

⚠️ ATENȚIE

Înainte de orice intervenție la centrală, întrerupeți alimentarea electrică cu ajutorul întrerupătorului bipolar extern.

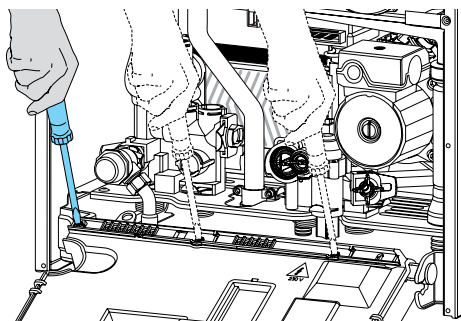
Alimentare 230 V +împământare

Legăturile se vor face cu un cablu de tip 2P+T (masă) din dotarea cazanului, de cuplat la placa principală din panoul de comandă.

Conectarea Componentelor Periferice

Pentru a avea acces la conexiunile elementelor periferice, procedați astfel:

- opriți alimentarea electrică a cazanului
- rotiți panoul de comandă (a se vedea paragraful "Instrucțiuni pentru deschiderea mantalei și inspectarea interiorului cazanului).
- deșurubați ambele șuruburi ale capacului posterior al locașului de instrumente.



Aveți posibilitatea de a introduce fișe opționale pentru instalații solare.

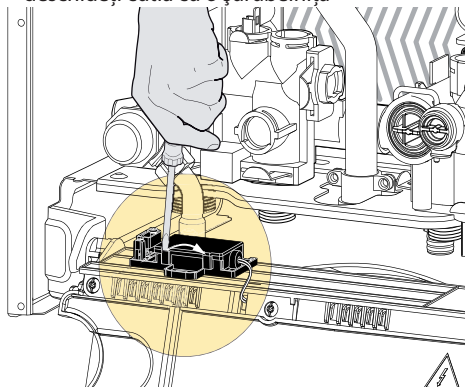
Pentru informații detaliate, consultați Manualul de Termoreglare Chauffoteaux.

Pentru racordarea și poziționarea cablurilor perifericelor opționale vedeți recomandările referitoare la instalarea acestora.

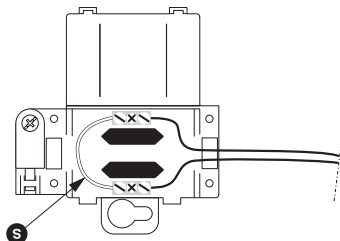
Conectarea termostatului de ambianță

Legarea termostatului de ambianță se face în interiorul cutiei de sub panoul de comandă, după procedul:

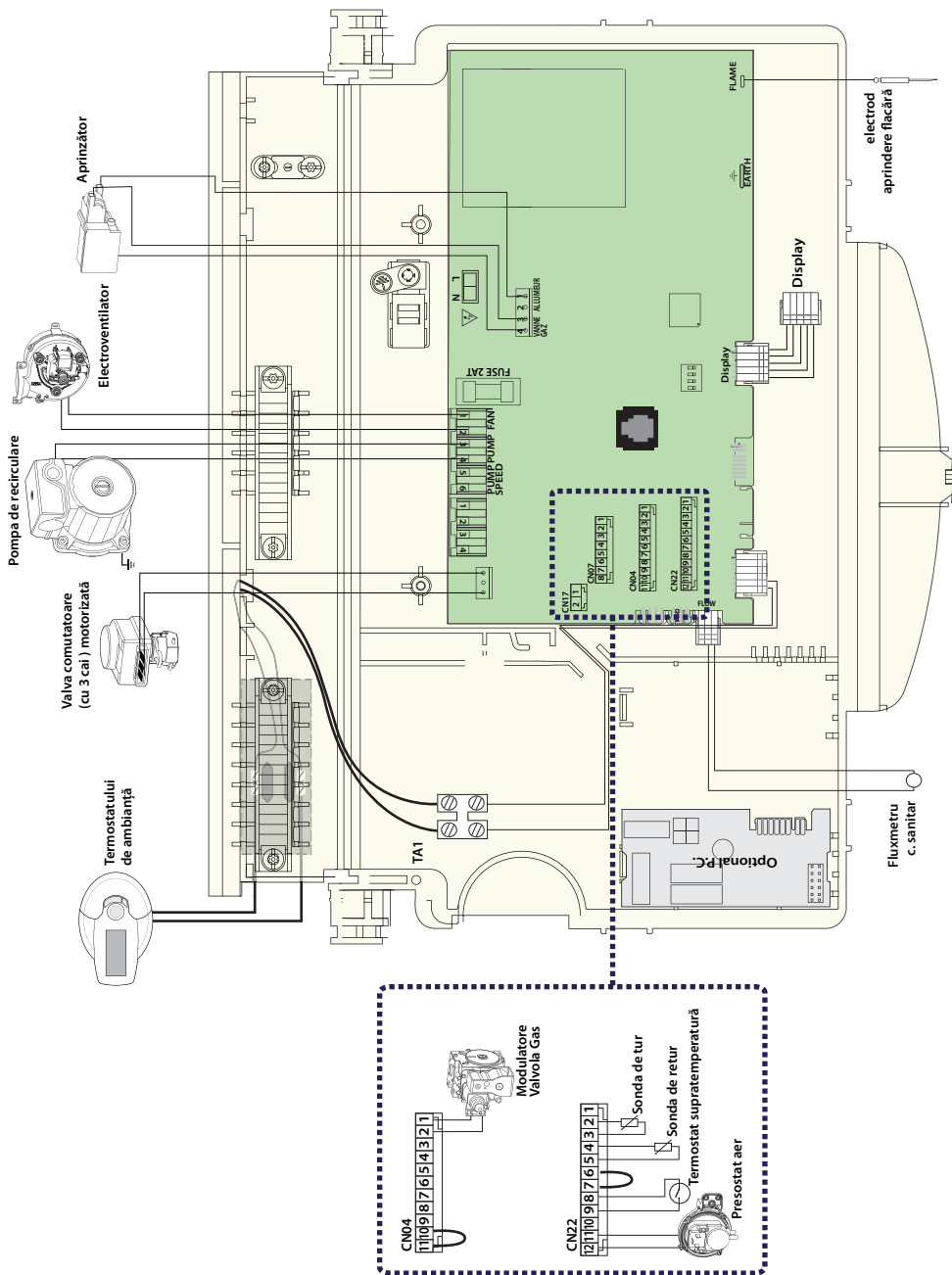
- opriți alimentarea electrică a cazanului
- rotiți panoul de comandă (a se vedea paragraful "Instrucțiuni pentru deschiderea mantalei și inspectarea interiorului cazanului).
- deschideți cutia cu o șurubelniță



- legați cablurile termostatului de ambianță eliminând puntea S.
- închideți ușa, panoul port-instrumente și panoul frontal.



Schema electrică



punerea în funcțiune

Pregătirea pentru punerea în funcțiune

Pentru a garanta siguranța și buna funcționare a centralei, punerea în funcțiune trebuie să fie efectuată de către un tehnician calificat și care să fie autorizat de lege, în acest sens.

Umplerea instalației cu apă

Procedați după cum urmează:

- deschideți robinetul de pe circuitul de tur (alimentare cu apă rece);
- desfaceți capacul valvei automate de suprapresiune, de pe pompa de circulație;
- deschideți treptat robinetul de umplere al cazanului și închideți valvele de aerisire de pe calorifere, imediat după ce iese apa;
- închideți robinetul de umplere al centralei când presiunea indicată pe hidrometru este între 1 și 1,5 bari.

Alimentare Gaz

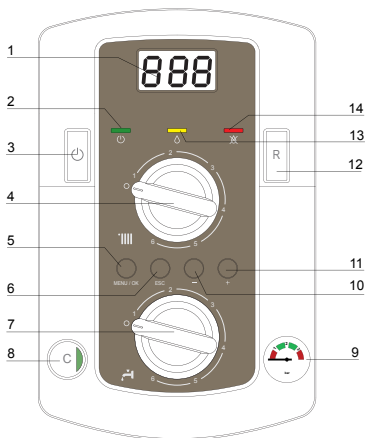
Procedați în următorul mod:

- verificați dacă tipul de gaz furnizat corespunde cu cel indicat pe placa de timbru a centralei;
- deschideți ușile și ferestrele;
- evitați apariția scânteilor și flăcărilor libere;
- verificați etanșeitarea instalației de combustibil cu robinetul de interceptare al centralei pus pe închis și ulterior deschis, iar valva de gaz închisă (dezactivată), timp de 10 minute contorul (sesizorul de gaz) nu trebuie să indice nici o trecere de gaz.

Alimentarea Electrică

- Verificați dacă tensiunea și frecvența de alimentare coincid cu datele înscrise pe placa de timbru a centralei;
- verificați eficiența împământării.

Panoul de comenzi



1. Display
2. Led verde ON/OFF
3. Tasta ON/OFF
4. Buton selectare funcționare vară/iarnă
- reglare temperatură de încălzire
5. Tasta MENU/Ok
6. Tasta Esc
7. Bușon reglare temperatură c. sanitar
8. Tasta COMFORT + led verde
9. Manometru
10. Tastă programare "-"
11. Tastă programare "+"
12. Tasta RESET
13. Led galben indicare prezență flacără
14. Led roșu de intrare în siguranță

Reglare și punere în funcțiune

Procedura de aprindere

Apăsați tasta ON/OFF de pe panoul de comenzi pentru a aprinde cazanu:



Modul de funcționare este indicat de cele 3 cifre evidențiate în desenul de mai sus:

prima cifră indică modalitatea de funcționare:

OXX = Așteptare, nicio cerere

CXX = Cerere încălzire

cXX = Post-circulare încălzire

dXX = cerere apă caldă menajeră

XX = Post-circulare după un consum de apă caldă menajeră

F XX = pompa circulare ptr protecție la îngheț activă

= arzător protecție la îngheț activ a doua și a treia cifră indică:

- temperatura pe tur, dacă nu este activă nici o cerere
- temperatura de tur, în modalitatea de încălzire
- temperatura apei calde sanitare, în modalitatea circuit sanitar
- temperatura de tur, în modalitatea antiîngheț

Prima pornire

1. Asigurați-vă că:

- robinetul de gaz este închis;
- racordarea electrică este efectuată în mod corect. Asigurați-vă în orice caz că firul de împământare verde/galben este racordat la o instalație de împământare bună;
- ridicați, cu ajutorul unei șurubelnițe, dopul valvei de suprapresiune, automată;
- puneți în funcțiune cazanul (apăsând tasta On/Off) și selectați modalitatea de stand-by; cazanul nu primește nici o cerere, nici de la circuitul de încălzire, nici de la cel sanitar.
- activați ciclul de aerisire apăsând tasta Esc timp de 5 secunde. Cazanul va începe un ciclu de dezaerare care va dura cam 7 minute; în caz de necesitate, acesta poate fi întrerupt apăsând tasta Esc.
- la terminarea acestuia, verificați să nu mai existe aer în instalație; în caz contrar, repetați operația;
- aerisiți caloriferele;
- conducta de evacuare a gazelor de ardere trebuie să fie adecvată și fără nici un obstacol
- asigurați-vă că toate fantele de aerisire / ferestrele din încăpere sunt deschise (instalarea tip B).

2. Deschideți robinetul de gaz și verificați etanșeitatea racordurilor, inclusiv cele ale centralei, verificând ca aparatul de măsură să nu semnaleze nici o trecere de gaz. Eliminați eventualele scăpări de gaz.

3. Puneți în funcțiune cazanul activând modalitatea „iarnă” sau „vară”.

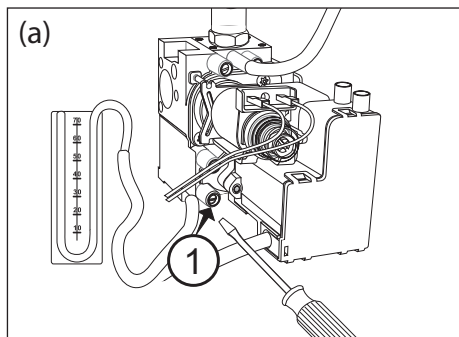
Funcția de Aerisire

Apăsând tasta Esc timp de 5 secunde cazanul va începe un ciclu de aerisire care va dura aproximativ 7 minute. Funcția poate fi întreruptă apăsând din nou tasta Esc. Dacă este necesar, puteți activa un nou ciclu. Verificați ca și cazanul să fie în modalitatea Stand-by (nicio cerere de la circuitul de încălzire sau de la cel sanitar).

VERIFICAREA REGLĂRIILOR PE PARTEA DE GAZ

Controlul presiunii de alimentare.

1. Desfaceți șurubul "1" (fig. a) și introduceți tubul de racord al manometrului în priză de presiune.
2. Puneți cazanul în funcțiune la puterea maximă (activând "funcția coșar" apăsați tasta RESET timp de 5 secunde: pe display, apare t --). Presiunea de alimentare trebuie să corespundă celei prevăzute pentru tipul de gaz pentru care cazanul a fost predispus.
3. La sfârșitul controlului strângeți șurubul "1".
4. Funcția coșar se dezactivează automat după 10 minute.



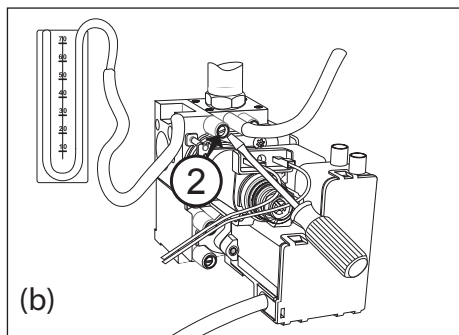
Controlul puterii maxime sanitar

1. Pentru a controla puterea maximă, slăbiți șurubul "2" (fig. b) și introduceți tubul de racord al manometrului în priză de presiune.
2. Scoateți tubul de compensare al camerei de aer.
3. Puneți în funcțiune cazanul la puterea maximă (circ. sanitar) activând funcția „coșar” (apăsați tasta **Reset** timp de 5 secunde; pe ecran va apărea t --); apăsați tasta **+** pentru a activa funcționarea la puterea maximă sanitară.

Pe display, apare t --.

Presiunea de alimentare trebuie să corespundă celei prevăzute în tabelul "Reglare Gaz" pentru tipul de gaz pentru care cazanul a fost predispus. Dacă nu corespunde scoateți învelișul de protecție și acționați asupra șurubului de reglare "3" (fig. c).

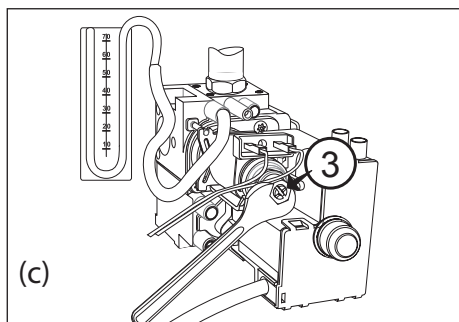
4. La sfârșitul testului strângeți șurubul "2" și verificați etanșarea.
5. Repuneți învelișul de protecție al modulatorului.
6. Reconectați tubul de compensare.
7. Funcția coșar se dezactivează automat după 10 minute.



Pe display, apare t --.

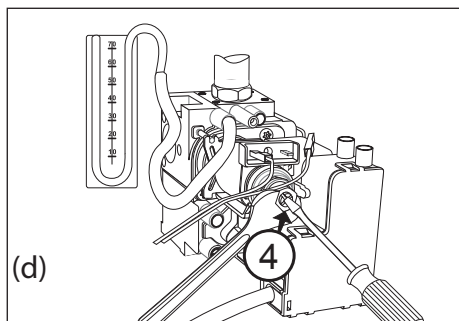
Presiunea de alimentare trebuie să corespundă celei prevăzute în tabelul "Reglare Gaz" pentru tipul de gaz pentru care cazanul a fost predispus. Dacă nu corespunde scoateți învelișul de protecție și acționați asupra șurubului de reglare "3" (fig. c).

4. La sfârșitul testului strângeți șurubul "2" și verificați etanșarea.
5. Repuneți învelișul de protecție al modulatorului.
6. Reconectați tubul de compensare.
7. Funcția coșar se dezactivează automat după 10 minute.



Controlul puterii minime

1. Pentru a controla puterea maximă, slăbiți șurubul "2" (fig. b) și introduceți tubul de racord al manometrului în priză de presiune.
2. Scoateți tubul de compensare al camerei de aer.
3. Puneți în funcțiune cazanul la puterea maximă activând funcția „coșar” (apăsați tasta **Reset** timp de 5 secunde; pe ecran va apărea t --); apăsați tasta **-** pentru a activa



funcționarea la puterea minimă. Pe display, apare t__.

Scoateți un cablu al modulatorului (fig. d) presiunea trebuie să corespundă celei prevăzute în tabelul "Reglare Gaz" pentru tipul de gaz pentru care cazanul a fost predispus. Dacă nu corespunde acționați asupra șurubului de reglare "4" (fig. d).

4. La sfârșitul testului strângeți șurubul "2" și verificați etanșarea.
5. Reconectați cablul modulatorului.
6. Reconectați tubul de compensare.
7. Funcția coșar se dezactivează automat după 10 minute.

Reglarea puterii maxime de încălzire

Cu acest parametru se limitează puterea utilă a centralei.

Pentru a controla puterea maximă a circuitului de încălzire accesați meniul 2 /sub-meniul 3/ parametrul 1 și verificați (sau modificați, dacă este necesar) valoarea, așa cum este indicat în tabelul "Presiune Gaz Încălzire".

Reglarea aprinderii lente.

Cu acest parametru se limitează puterea utilă a centralei în faza de aprindere.

Acest parametru trebuie să fie modificat numai dacă presiunea pe circuitul de retur al valvei de gaz, în faza de aprindere (măsurată cu circuitul sanitar activat) nu corespunde cu valorile indicate în tabelul recapitulativ.

Pentru a verifica puterea de aprindere lentă, accesați meniul 2/submeniul 2/parametrul 0.

Dacă este necesar, modificați valoarea parametrului până când presiunea este corectă.

Reglarea întârzierii de pornire a încălzirii

Acest parametru - meniul 2/sub-meniul 3/ parametrul 5 - vă permite să introduceți, manual (0) sau automat (1) timpul de așteptare înainte de pornirea succesivă a arzătorului, după ce acesta s-a stins ca urmare a atingerii temperaturii stabilite pe termostat.

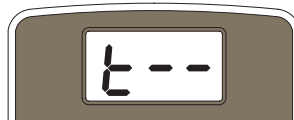
Selectând modalitatea manuală, puteți regla întârzierea în minute, de la parametrul următor – meniul 2/sub-meniul 3/parametrul 6; sunt posibile valorile de la 0 la 7 (minute).

În modul automat, cazanul va stabili timpul corespunzător, în baza temperaturii stabilite (set-point).

Funcția "Coșar"

Placa electronică permite forțarea aparatului la un regim maxim sau minim de funcționare.

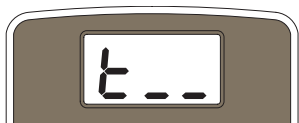
Activând funcția "Coșar", prin apăsarea tastei Reset timp de 5 secunde, cazanul va fi forțat să lucreze la puterea maximă pe circuitul de încălzire; pe ecran va apărea:



Pentru a selecta funcționarea la puterea maximă



(circuitul sanitar) apăsați tasta (+); pe ecran va apărea:



Pentru a selecta funcționarea la puterea minimă apăsați tasta (-); pe ecran va apărea:

Funcția se dezactivează automat după 10 minute

Controlul puterii maxime absolute pe circuitul de încălzire

(NUMAI ÎN CAZUL SCHIMBĂRII TIPULUI DE GAZ SE VA ÎNLOCUI PLACA)

Pentru a controla sau modifica puterea maximă absolută în circuitul de încălzire accesați valva de gaz și procedați astfel:

- slăbiți șurubul "2" (Fig. b) și introduceți tubul de racord al manometrului în priză de presiune.
- Scoateți tubul de compensare al camerei de aer.
- Puneți cazanul în funcțiune la puterea maximă activând "funcția coșar" (apăsăți tasta **Reset** timp de 5 secunde: pe display va apărea t --).
Presiunea de alimentare trebuie să corespundă celei prevăzute în tabelul "Reglare Gaz" pentru tipul de gaz pentru care cazanul a fost predispus. Dacă nu corespunde, accesați meniul 2/sub-meniul 3/parametrul 0 și rotiți encoderul pentru a modifica valoarea, până la atingerea presiunii indicate în tabelul "Reglare Gaz".
- La sfârșitul testului strângeți șurubul "2" și verificați etanșarea.
- Funcția "coșar" se dezactivează automat după 10 minute sau prin apăsarea tastei **RESET**.

Tabelul indica relația dintre presiunea de gaz la arzător și nivelul de putere al cazanului în modul de funcționare pe încălzire

Adaptarea la alt tip de gaz

Cazanul poate funcționa și cu gaz lichid; trecerea de la gaz metan (G20) la gazul lichid (G30 - G31) sau invers se va face de un Instalator Calificat, utilizând setul special furnizat.

Operațiunile de efectuat sunt următoarele:

- debransați aparatul de la alimentarea electrică.
- închideți robinetul de gaz.
- opriți alimentarea electrică a cazanului
- accesați camera de ardere după instrucțiunile furnizate în paragraful "Instrucțiuni pentru îndepărtarea mantalei și controlarea interiorului centralei"
- înlocuiți duzele apoi lipiți etichetele de identificare așa cum vi se arată în foia de instrucțiuni furnizată cu setul
- verificați etanșeitatea la gaz
- puneți în funcțiune aparatul.
- reglați gazele după indicațiile din paragraful "Verificarea reglării gazelor", urmărind valorile:
 - maximă circuit menajer
 - minimă
 - maximă absolută încălzire
 - maximă reglabilă încălzire
 - aprindere Lentă
 - întârziere la aprindere.
- faceți analiza gazelor de ardere.

Presiune gaz pentru incalzire										
PIGMA 25 FF	Gas	Putere utila (kW)	9,8	12,5	14,5	16,5	20,0	22,0	24,2	
	G20	mbar		2,3	3,7	5,0	6,5	8,0	9,7	11,7
Reglare putere incalzire			0	43	49	55	59	64	69	
G30	mbar		5,5	8,9	12,0	15,6	17,7	21,4	25,9	
	Reglare putere incalzire		0	62	70	77	80	85	90	
G31	mbar		6,8	11,1	14,9	19,3	22,5	27,3	33,0	
	Reglare putere incalzire		0	68	76	82	86	92	98	
PIGMA 30 FF	Gas	Putere utila (kW)	12,1	14	16	18	20	24	28	
	G20	mbar		2,3	3,4	4,4	5,5	6,8	8,9	10,4
Reglare putere incalzire			0	36	41	45	49	57	61	64
G30	mbar		5,1	7,4	9,7	12,3	15,2	19,1	22,4	26,0
	Reglare putere incalzire		0	51	57	62	69	76	81	84
G31	mbar		6,2	9,0	11,8	14,9	18,4	24,4	28,6	33,2
	Reglare putere incalzire		0	54	61	67	73	83	89	95

(*) Reglabil cu / 231-es paraméterben beállítható

Tabel rezumativ transformare gaz

	PIGMA 25 FF			PIGMA 30 FF			
	G20	G30	G31	G20	G30	G31	
Indice Wobe inf. (15°C, 1013 mbar) (MJ/m ³)	45,67	80,58	70,69	45,67	80,58	70,69	
Presiunea de intrare gaz mbar	20	28/30	37	20	28/30	37	
resiune la ieșire a valvei de gaz (mbar)							
Putere max sanitara	12,5	28,1	34,4	12,9	27,7	35,8	
Max Putere Încălzire Absolut (meniul 2/sub-meniul3/ parametrul 0)	11,7 (69)	25,9 (90)	33,0 (98)	12,2 (64)	26,0 (85)	33,5 (95)	
Putere minima	2,3	5,5	6,8	2,3	5,1	6,0	
Presiunea de aprindere lentă (meniul 2/sub-meniul2/ parametrul 0)	4,5 (47)	10,0 (65)	10,0 (65)	5,49 (47)	9,51 (58)	9,51 (58)	
Maks. poziom regulowanej mocy ogrzewania menu 2- podmenu 3 - parametr 1	52	71	78	49	66	71	
Întârzierii aprinderii (meniul 2/sub-meniul3/ parametrul 5)	automatico			automatico			
Nr. duze arzător	11			13			
ø rozmiar dyszy (mm)	1,32	0,8	0,8	1,32	0,8	0,8	
Consum max./min. Fogyasztas max/min (15°C, 1013 mbar) (G.N.= m ³ /h) (GPL = Kg/h)	maximum A.C.M.	2,86	2,13	2,10	3,31	2,47	2,43
	maximum incalzire	2,73	2,03	2,00	3,17	2,37	2,33
	minimum	1,16	0,87	0,85	1,38	1,03	1,01

Accesul la Meniurile de setare-reglare - diagnostic

Cazanul vă permite gestionarea completă a instalației de încălzire și apă caldă menajeră.

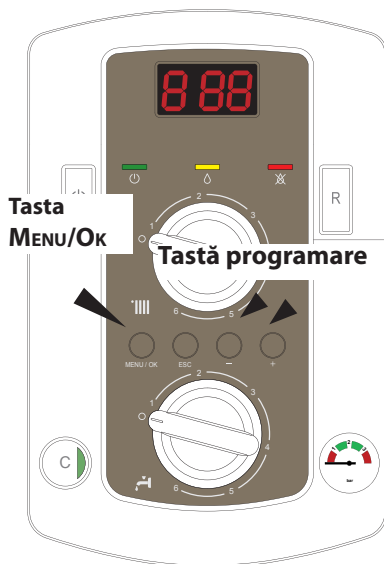
Navigarea în interiorul meniurilor vă permite să personalizați funcționarea instalației și a perifericelor aferente acesteia, optimizând astfel confortul și consumul energetic. În plus, meniurile vă pot da multe informații utile cu privire la buna funcționare a cazanului.

Meniurile disponibile sunt următoarele:

2	Parametri centrală	
2	1	Cod Service (<i>acces rezervat tehnicianului calificat</i>)
2	2	Configurație generală
2	3	Parametri Incalzire - Partea 1
2	4	Parametri Incalzire - Partea 2
2	5	Apă caldă menajeră
2	9	Meniu 2 Revenire la configurația din fabrică
3	Solar & Boiler	
3	0	Configurație generală
3	1	Cod Service (<i>acces rezervat tehnicianului calificat</i>)
3	2	Reglaje Speciale
7	Test & Utilități	
8	Parametru de Service	
8	1	Cod Service (<i>acces rezervat tehnicianului calificat</i>)
8	2	Centrala
8	3	Temperatură centrala
8	4	Solar & Acumulare
8	5	Service
8	6	Statistică
8	7	NE ACTIVE
8	8	Evidență erori

Parametrii referitori la fiecare meniu sunt specificați în paginile care urmează.

Accesarea și modificarea parametrilor se face apăsând tasta MENU/OK și rotind encoderul (vezi fig de mai jos). Pe display va apărea descrierea meniurilor și a fiecărui parametru.



Pe ecran, informațiile cu privire la meniuri și la fiecare parametru sunt indicate de cifrele evidențiate în desen și de textul care apare.

Pentru a accesa celelalte meniuri, care nu au nevoie de codul de acces, trecerea de la meniuri la sub-meniuri este directă.

Pentru a avea acces la Meniul 2, deschideți ușa și procedați astfel:

1. apăsați tasta MENU/OK pe ecran va apărea, intermitent, cifra **000**
2. apăsați tastele de PROGRAMARE **←** și **→** pentru a selecta meniul, de ex., **200**
3. apăsați tasta MENU/OK pe ecran vor apărea primele două cifre și vi se va cere codul de acces "**20**"

Atenție! Meniurile speciale, care pot fi modificate numai de instalatorii specializați, pot fi accesate numai după introducerea codului de acces.

4. apăsați tasta MENU/OK pe ecran va apărea **222**
5. apăsați tastele de PROGRAMARE **←** și **→**, pentru a alege codul **234**.
6. apăsați tasta MENU/OK pentru a alege sub-meniul dorit; pe ecran vor apărea, intermitent, primele două cifre "**220**"
7. apăsați tastele de PROGRAMARE **←** și **→** pentru a selecta un submeniu, de ex., **230**
8. apăsați tasta MENU/OK pentru a accesa parametrul sub-meniului; vor apărea – intermitent – cifrele "**230**"
9. apăsați tastele de PROGRAMARE **←** și **→** pentru a selecta un parametru, de ex., **231**
10. apăsați tasta MENU/OK pentru a accesa acest parametru; pe ecran va apărea valoarea, de ex. "**16**"

Notă: Valoarea parametrului va fi afișată 20 de secunde, după care, alternativ, vor apărea indicațiile despre parametru de ex "**10** > **231**"

11. apăsați tastele de PROGRAMARE **←** și **→** pentru a introduce o nouă valoare, de ex., **15**
12. apăsați tasta MENU/OK pentru a memora modificarea sau tasta Esc pentru a anula modificarea.

Apăsați Esc pentru a vă întoarce la pagina obișnuită.

Legenda de reprezentare a cifrelor pe ecran:

- 0**, număr aprins (stabil)
0, număr intermitent

meniu	submeniu	parametru	Descriere	interval	Setare din fabrică	
2	PARAMETRI CENTRALĂ					
2	1	COD SERVICE			222	apăsați tastele de programare \ominus și \oplus pentru a selecta 234, după care apăsați tasta MENU/OK
2	2	SETĂRI GENERALE ALE CENTRALEI				
2	2	0	Aprindere ușoară	De la 0 la 99		Vezi paragraful Setări gaz
2	2	1	NEACTIVATA			
2	2	2	NEACTIVATA			
2	2	3	NEACTIVATA			
2	2	4	NEACTIVATA			
2	2	5	Aprindere cu întârziere încălzire	0= Dezactivata 1= 10 ssecunde 2= 90 secunde 3= 210 secunde	0	activ numai cu kitul 2 zone Clip-in conectat
2	2	6	NEACTIVATA			
2	2	7	NEACTIVATA			
2	2	8	Vers. Centrala – NU SE POATE MODIFICA	da 0 a 5	0	DOAR PENTRU SERVICE – a se folosi doar ca înlocuitor al P.C.B.
2	3	PARAMETRII CENTRALEI TERMICE - PARTEA 1				
2	3	0	Putere maximă absolută pe încălzire	De la 0 la 99		DOAR PENTRU SERVICE – a se folosi doar ca substituent al P.C.B. Vezi paragraful Setări gaze
2	3	1	Puterea maximă pe încălzire Încălzire ajustabilă	De la 0 la 99		Vezi paragraful Setări gaze
2	3	2	NEACTIVATA			
2	3	3	NEACTIVATA			
2	3	4	NEACTIVATA			
2	3	5	Modul timp anticiclu	0 = Manual 1 = automat	1	Vezi paragraful Setări gaze
2	3	6	Timp anticiclu (dacă 235 = 0)	De la 0 la 7 (minute)	3	
2	3	7	Postcirculație pompă pe încălzire	De la 0 la 15 (minutes) o CO (continuu)	3	
2	3	8	Control viteză pompă	0 = viteză redusă 1 = viteză mare 2 = Modulație	2	
2	3	9	Setare Delta T pompă	De la 10 la 30 (°C)	20	
			Parametrul va fi setat dacă este setat pmodulație controlul vitezei pompei (237) Acest parametru se poate folosi pentru a stabili diferența dintre temperaturile turului și ale returului, care determină comutarea de pe viteză redusă pe viteză mare la pompa de circulație. Ex: param. 239 = 20 dacă Ttur - Tretur > 20°C; pompa de circulație va fi activată la viteza maximă. Dacă Ttur- Tretur < 20 - 2°C; pompa de circulație se va activa la viteza minimă. Timpul minim de așteptare între schimbările vitezei este de 5 minute.			

meniu	submeniu	parametru	Descriere	interval	Setare din fabrică	
2	4	PAR AMETRI INCALZIRE - PARTEA 2				
2	4	0	NEACTIVATA			
2	4	1	NEACTIVATA			
2	4	2	NEACTIVATA			
2	4	3	Postventilația de după solicitare de incalzire	0 = OFF 1 = ON	0	0 = (durata 5 secunde) 1 = (durata 3 minute)
2	4	4	Timp de funcționare intensă	De la 0 la 60 (minute)		
			Activată doar cu termostatul de cameră on/off și reglarea temperaturii activată (parametrii 421 și 521 pe 04 = reglarea de bază a temperaturii) Acest parametru poate fi folosit pentru setarea temporizării înainte de creșterea automată a temperaturii debitului în trepte de câte 4°C (max. 12°C). Dacă valoarea acestui parametru rămâne la 00 funcția nu este activată.			
2	4	5	NEACTIVATA			
2	4	6	NEACTIVATA			
2	4	7	Dispozitiv de detectare a presiunii centrale	0 = numai sonde de temperatură 1 = buton presiune 2 = senzor presiune	2	DOAR PENTRU SERVICE – a se folosi dar la înlocuirea P.C.B.
2	4	8	NEACTIVATA			
2	5	APĂ CALDĂ MENAJERĂ				
2	5	0	NEACTIVATA			
2	5	1	Timp Anticiclaaj Confort	da 0 a 120 (minute)	0	
2	5	2	Întârz. START Sanit.	da 5 a 200 (da 0,5 a 20 secunde)	5	
2	5	3	Funcția comutare D.H.W.	0 = Anticalcar (oprită la > 67°C) 1 = la 4°C peste punctul setat	0	
2	5	4	Postcirculația și postventilația după cererea de apă caldă menajera	0 = OFF 1 = ON (= 3 minute)	0	
			OFF= 3 minute de postcirculație și postventilație după un consum de apă caldă menajeră dacă temperatura din cazan vă demonstrează că este necesar. ON= 3 minute de postcirculație și postventilație, în permanență active, după fiecare consum de apă menajeră.			
2	5	5	Ritardo partenza in riscaldamento dopo prelievo sanitario	da 0 a 30 (minuti)	0	
2	5	6	Funcția Celectic	0 = OFF - 1 = ON	0	
			Funcția Celectic permite cazanului să gestioneze un boiler extern. Activând funcția, cazanul va furniza boilerului apă caldă, la o temperatură constantă, de 60°C. Atenție! Activați funcția numai cu cazanul racordat la un boiler Celectic.			
2	9	MENIU 2 RESETARE				
2	9	0	Restabilirea automată a setărilor din fabrică ale meniului 2	Resetați toți parametrii OK = Da - ESC = NU		
			Pentru a restabili toți parametrii la setările inițiale din fabrică, apăsați tasta MENU/OK.			

meniu	submeniu	parametru	Descriere	interval	Setare din fabrică	
3	CENTRALE CU BOILER (INTERIOR SAU EXTERIOR) ȘI CENTRALĂ CU KIT SOLAR					
3 0	REGLAJE GENERALE					
3 0 0	Reglare Temp Acumulare - neactivata					
3 0 1	Reglare DeltaT Acumulare-leșire - neactivata	da 0 a 25 (°C)	0	activ numai cu kitul solar Clip-in conectat		
3 0 2	Reglare Temp Redusă Acumulare NEACTIVATA					
3 1	COD SERVICE		222			
	apăsăți tastele de programare \ominus și \oplus pentru a selecta 234, după care apăsați tasta MENU/Ok					
3 2	REGLAJE SPECIALE					
3 2 0	Funcție Anti Legionela - neactivata					
3 2 1	NEACTIVATA					
3 2 2	NEACTIVATA					
3 2 3	DeltaT Colect. x Activ. Pompă	da 0 a 30 (°C)	8	Activ numai cu kitul solar Clip-in conectat		
3 2 4	DeltaT Colect. x Stop Pompă	da 0 a 30 (°C)	4			
3 2 5	Min. Colect. Temp x Activ. Pompă	da 10 a 90 (°C)	30			
3 2 6	Input Colector		0			
3 2 7	Funcție Recooling		0			
3 2 8	Delta la Setpoint Acumulare cu Gaz	da 0 a 20°C	10	Activ numai cu kitul solar Clip-in conectat		
3 2 9	Temp Antig. Colector	da -20 a +5 (°C)	-20			
7	TESTE ȘI UTILITĂȚI					
7 0 0	Modul test roțiți codorul pentru a selecta diferite moduri de test	t -- = putere maximă de încălzire t ° = putere maximă DHW t _ = putere minimă	t --	Se activează și ținând apăsată 10 secunde tasta Reset. Această funcție se dezactivează automat după 10 minute, sau prin apăsarea tastei Esc.		
7 0 1	Funcția purjare aer	Apăsăți tasta Menu/Ok pentru a activa		vezi pag.		
8	PARAMETRI SERVICE					
8 1	COD SERVICE		222			
	apăsăți tastele de programare \ominus și \oplus pentru a selecta 234, după care apăsați tasta MENU/Ok					
8 2	CAZAN					
8 2 0	Modulare Arzător	De la 0 la 165 MA				
8 2 1	Stare ventilator	0 = OFF (oprit) 1 = ON (pornit)				
8 2 2	Viteză ventilator (x100) rpm					
8 2 3	Viteză pompă	0 = OFF 1 = Viteza redusă 2 = Viteza mare				
8 2 4	Pozitie valva deviatoare	0 = D.H.W. 1 = Centrală termică				

meniu	submeniu	parametru	Descriere	interval	Setare din fabrică
8	2	5	Debit D.H.W. (l/min)		
8	2	6	Statut Presostat de aer	0 = Deschis 1 = închis	
8	3	TEMPERURĂ CAZAN			
8	3	0	Setare temperatura incalzire (°C)		
8	3	1	Temperatură încălzire tur (°C)		
8	3	2	Temperatură încălzire retur (°C)		
8	3	3	Temperatură apă caldă menajeră (°)		
8	4	SOLAR ȘI BOILER			
8	4	0	Temperatură de stocare (°C) - neactivat		activ numai cu kitul solar conectat
8	4	1	Temperatură colector solar		
8	4	2	Temp Intr. Sanit.		
8	4	3	Sonda Inf. Boiler		
8	4	4	Regl. Temp Aprind.		
8	4	5	Temporiz. pompă solară (óra/10)		
8	4	6	Temporiz. Supraîncalz. Colect. (óra/10)		
8	5	SERVICE			
8	5	0	NEACTIVATA		
8	5	1	NEACTIVATA		
8	5	2	NEACTIVATA		
8	5	3	NEACTIVATA		
8	5	4	Versiunea hardware P.C.B		
8	5	5	Versiunea software P.C.B		
8	5	6	Versiunea software P.C.B BUS - activă doar dacă dispozitivul BUS este conectat		
8	6	STATISTICI			
8	6	0	Ore arzător aprins (Incalzire) (óra/10)		
8	6	1	Ore arzător aprins (Apă caldă menajeră) (óra/10)		
8	6	2	Număr rateuri flacăra (nr/10)		
8	6	3	Număr cicluri aprindere (nr/10)		
8	6	4	NEACTIVATA		
8	6	5	Durată solicitare încălzire (minuti)		
8	7	DEZACTIVAT			
8	8	ISTORIC ERORI			
8	8	0	Ultimele 10 erori	De la E0 la E9	
			Acest parametru permite vizionarea ultimelor 10 erori ale boilerului, precum și ziua, luna și anul de referință. Accesați parametrul pentru a obține secvența erorilor de la numărul E-0 la numărul E-9. Următoarele date sunt indicate în secvență pentru fiecare greșeală individual: E -0 - număr eroare 1 08 - cod eroare		
8	8	1	Reset lista erori	Resettare tutti OK = Sii / ESC = No	

Sisteme de protecție centrală

Centrala este protejată împotriva proastelor funcționări (defecțiunilor) prin controalele interne ce sunt făcute de placa electronică, care operează, dacă este necesar, o blocare de siguranță. În caz de blocare a aparatului pe display-ul panoului de comandă este vizualizat (apare) un cod care se referă la tipul de oprire și la cauza care a generat-o.

Pot exista două tipologii:

Oprire de siguranță

Acest tip de eroare se numește "volatilă" ceea ce înseamnă că încetează imediat după eliminarea cauzei care a provocat-o. Pe display va apărea intermitent mesajul "Err" urmat de codul anomaliei (de ex., *ERR/110*).

Imediat după încetarea cauzei care a provocat această oprire aparatul se repornește și începe să funcționeze în mod normal.

În timp ce cazanul este în oprire de siguranță este posibil să încercați să îl repuneți în funcțiune, oprind și repornind aparatul cu ON/OFF de pe panoul de comandă.

Oprire de siguranță pentru circulație apă insuficientă

Dacă apa nu circulă în mod eficient în circuitul de încălzire, cazanul va semnaliza oprirea de siguranță.

Pe display va apărea unul din codurile de la 103 la 107.

Verificați presiunea pe hidrometru și închideți robinetul imediat ce presiunea atinge 1 - 1,5 bar.

Puteți restabili funcționarea corectă a instalației umplând bazinul cazanului cu apă, prin deschiderea robinetului de sub cazan.

Dacă cererea de completare a nivelului este frecventă, opriți centrala, poziționați întrerupătorul electric extern în poziția OFF, închideți robinetul de gaz și apălați un instalator calificat pentru a verifica eventualele pierderi de apă.

Blocarea funcționării

Acest tip de eroare, numită "nevolatilă", nu poate fi eliminată automat. Pe display va apărea intermitent mesajul "Err" urmat de codul

anomaliei (de ex., *ERR/501*) iar ledul roșu **14**  se va aprinde.

În acest caz, cazanul nu repornește automat, dar va putea fi deblocat prin apăsarea tastei **Reset**. După câteva încercări de deblocare, dacă problema se repetă, este necesar să intervină un instalator calificat.

Prima cifră a codului de eroare (de ex., *101*) vă arată grupul în care a intervenit anomalia:

- 1 - Circuitul Primar
- 2 - Circuitul Sanitar
- 3 - Partea Electronică internă
- 4 - Partea Electronică externă
- 5 - Aprindere și Detectare
- 6 - Alimentare cu aer - Evacuare gaze ardere

Avertisment la funcționare greșită

Acest anunț apare pe display în forma următoare: **5 P3**

prima cifră (care arată grupul unde a intervenit anomalia) este urmată de litera P (anunț) și de codul referitor la acel anunț.

Important

În cazul în care centrala se blochează în mod frecvent se recomandă să vă adresați Serviciului nostru Autorizat de Asistență Tehnică. Din motive de siguranță, centrala va permite un număr maxim de 5 reporniri în 15 minute (apăsând tasta de RESET), la a șasea tentativă în interval de 15 minute, centrala se blochează, în acest caz o puteți debloca deconectând-o de la curentul electric. Blocarea sporadică sau izolată nu constituie o problemă.

Tabel recapitulativ cu codurile de eroare

Circuitul Primar		
1 01	Temperatură excesivă	
1 03	Circulație insuficientă	
1 04		
1 05		
1 06		
1 07		
1 10	Circuit deschis/ Scurtcircuit sondă tur încălzire	
1 12	Circuit deschis/ Scurtcircuit sondă retur încălzire	
1 14	Circuit deschis/ Scurtcircuit sondă externă încălzire	
1 P1	Semnalare circulație insuficientă	
1 P2		
1 P3		
Circuitul Sanitar		
2 01	Circuit deschis/ Scurtcircuit sonda c. sanitar	
2 02	Sonda Aprind. Joasă Defectă	Pentru cazan cu kitul solar conectat
2 04	Sonda Colector Solar Defectă	
2 07	Temp. Colect. Solar Max.	
2 08	Colect. Solar Anti-îngheț	
Partea Electronică internă		
3 01	Eroare EEPROM	
3 02	Eroare de comunicare GU-GIU	
3 03	Eroare placa principală	
3 05	Eroare placa principală	
3 06	Eroare placa principală	
3 07	Eroare placa principală	
Partea Electronică externă		
4 07	Circuit deschis/ Scurtcircuit sondă ambientă (se presente)	
Aprindere și Detectare		
5 01	Lipsă flacără	
5 02	Detectare flacără cu valvă gaz închisă	
5 P3	Detășare flacără	

Alimentare cu aer – Evacuare gaze ardere	
6 04	Viteză ventilator insuficientă
6 07	Aprobare presostat evacuare gaze de ardere precedent aprinderii.
6 P1	Întârziere aprobare presostat gaze ardere

Funcția anti – îngheț

Dacă sonda NTC tur centrală măsoară o temperatură sub 8°C pompele de recirculare rămân în funcțiune timp de 2 minute și valva cu trei căi (dacă există boiler) în timpul acestei perioade este comutată pe modul sanitar (apă menajeră) și încălzire la intervale de un minut. Pe display este afișat simbolul F cu valoarea temperaturii de tur. După primele două minute de circulație pot apărea următoarele situații:

- dacă temperatura de tur este mai mare de 8°C, circulația este întreruptă;
- dacă temperatura de tur este cuprinsă între 3°C și 8°C se va efectua o altă circulație de două minute; în cazul în care se efectuează mai mult de 10 cicluri centrala ajunge în situația C.
- dacă temperatura de tur este mai mică de 3°C se aprinde arzătorul la puterea minimă până când temperatura ajunge la 33°C.

Cu boilerul, dacă temperatura apei menajere este mai mică de 8°C valva cu trei căi este comutată pe mod sanitar până când temperatura apei menajere ajunge la 12°C, după care timp de două minute se efectuează o post – circulație.

Funcția este activă mereu, cu excepția cazurilor de oprire de siguranță care împiedică funcționarea pompei de recirculare și a sondei NTC de tur.

Protecția anti - îngheț se activează doar dacă centrala este în perfectă stare de funcționare:

- dacă presiunea în instalație este suficientă;
- dacă centrala este alimentată la curent electric;
- dacă gazul este furnizat.

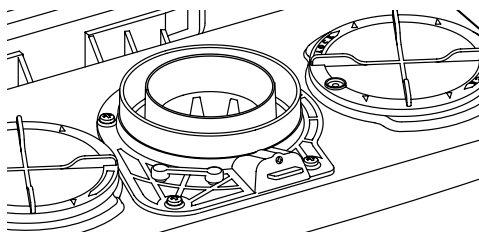
Funcția Coșar și analiza combustiei

Centrala are, în partea exterioară a colectorului de evacuare a gazelor de ardere, două prize care servesc la măsurarea temperaturii gazelor de ardere și a aerului necesar arderii, precum și a concentrației de O₂ și CO₂, etc.

Pentru a accesa prizele este necesar să desfaceți șurubul frontal și să scoateți talerul metalic dotat cu garnitură de etanșare.

Condițiile optime de probă – la puterea maximă de încălzire – se realizează cu funcția « coșar » activată; apăsați tasta RESET timp de 5 secunde. Pe display apare mesajul "Coșar". Cazanul va relua funcționarea obișnuită, automat, după 10 minute, sau efectuând un ON/OFF.

La sfârșit, montați din nou talerul metalic și verificați etanșarea.



Controlul evacuării gazelor

În cazan se poate controla realizarea corectă a aspirației/ evacuării, verificând pierderile de sarcină generate de sistemul adoptat. Cu un manometru diferențial conectat la "prizele de testare" ale camerei de combustie este posibilă relevarea a DP de acționare a presostatului de gaze.

Valoarea obținută nu trebuie să fie mai mică de 0,46 mbar (pentru 25 FF) - 0,70 mbar (pentru 30 FF- 35 FF) în condițiile de putere maximă termică, pentru a avea o funcționare corectă și stabilă a cazanului.

Întreținerea (verificarea, revizia) este esențială pentru siguranța, buna funcționare și durata centralei.

Se efectuează în baza celor prevăzute de norme în vigoare.

Se recomandă efectuarea periodică a analizei gazelor arse (combustiei) pentru a controla randamentul și emisiile de substanțe poluante, în conformitate cu normele în vigoare.

Înainte de începerea operațiunilor de întreținere:

- deconectați electric centrala și așezați întrerupătorul bipolar extern în poziția OFF
 - închideți robinetul de gaz și robinetele de apă ale instalațiilor termice și sanitare;
- La sfârșit se redau (se reiau) reglările inițiale.

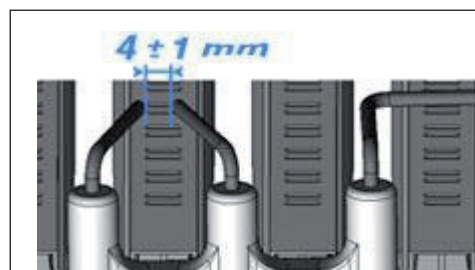
Note generale

Este recomandabil, să se efectueze asupra aparatului, cel puțin o dată pe an, următoarele controale (verificări):

1. Controlul garniturilor de izolare (susținere) pe partea de apă cu eventuala înlocuire a garniturilor și redarea etanșeității.
2. Controlul garniturilor de izolare pe partea de gaz cu eventuala înlocuire a garniturilor și redarea etanșeității.
3. Controlul cu ochiul liber al stării în ansamblu a aparatului.
4. Controlul cu ochiul liber al arderii și eventual demontarea și curățarea arzătorului.
5. Ca urmare a verificării de la punctul 3, eventuala demontare și curățarea camerei de combustie
6. Ca urmare a verificării de la punctul 4, eventuala demontare și curățarea arzătorului și injectorului
7. Curățarea schimbătorului principal de căldură.
8. Verificarea funcționării sistemelor de siguranță încălzire:
 - siguranță temperatura limită.
9. Verificarea funcționării sistemelor de siguranță pe partea de gaz:
 - siguranță lipsă gaz sau flacără (ionizare).
10. Controlul eficienței producției de apă menajeră (verificarea debitului și a temperaturii).
11. Controlul general al funcționării aparatului.

12. Îndepărtarea oxidului de la electrodul de sesizare cu ajutorul șmirghelului.

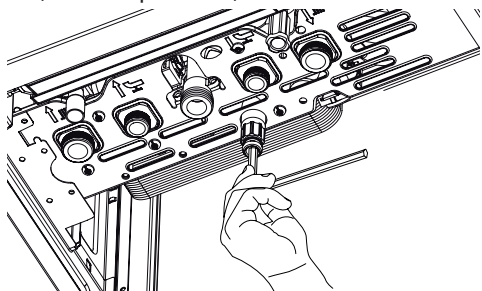
Poziționarea electrozilor



Operațiile de golire sau utilizarea tipurilor diferite de antigel

Golirea instalației de încălzire trebuie să fie efectuată după cum urmează:

- opriți cazanul și aduceți întrerupătorul bipolar extern în poziția OFF și închideți robinetul de gaz;
- slăbiți valva automată de suprapresiune;
- deschideți robinetul de golire cu ajutorul unei chei hexagonale inbus de 8.
- goliți instalația, deschizând toate robinetele (dacă sunt prevăzute).



Dacă este prevăzut ca instalația să se țină oprită în zonele unde temperatura ambient poate coborî în perioada de iarnă sub 0°C, este recomandabil să se adauge lichid antigel în apa din instalația de încălzire pentru a evita golirile repetate; în cazul folosirii unui astfel de lichid, verificați cu atenție compatibilitatea cu oțelul inox din care este făcut corpul centralei.

Se recomandă folosirea produselor antigel ce conțin GLICOL de tip PROPILENIC contra coroziune (cum ar fi de exemplu CILICHEMIE CILLIT CC 45, care nu este toxic și care în același timp are și calitățile unui antigel, antincalcar și anti-coroziv) în dozele prescrise de producător, în funcție de temperatura minimă prevăzută.

Verificați în mod periodic pH-ul amestecului apă – antigel din circuitul centralei și înlocuiți amestecul atunci când valoarea măsurată este mai mică decât limita prescrisă de producător.

NU AMESTECAȚI TIPURI DIFERITE DE ANTIGEL.

Constructorul nu este responsabil pentru defecțiunile cauzate aparatului sau instalației și provocate din cauza folosirii de substanțe antigel sau aditivi neadecvați.

Golirea instalației sanitare

Ori de câte ori există pericolul de îngheț, trebuie golită instalația sanitară în felul următor:

- Închideți robinetul de la rețeaua de apă,
- deschideți toate robinetele de apă caldă și rece,
- goliți de la punctele de jos (unde sunt prevăzute).

ATENȚIE

Goliți componentele ce ar putea conține apă caldă, activând eventualele ventile de evacuare, înainte de manevrarea lor.

Efectuați desfundarea (dez-incrustare) de calcar a componentelor respectând specificațiile din fișa de siguranță a produsului utilizat, aerisind ambientul, folosind echipament de protecție, evitând să amestecați produse diferite, protejând aparatul și obiectele înconjurătoare.

Închideți ermetic deschiderile folosite pentru a efectua citirea presiunii gazului sau a reglărilor de gaz.

Asigurați-vă că duza este compatibilă cu gazul de alimentare.

În cazul în care se simte miros de ars sau se vede ieșind fum din aparat sau se simte miros puternic de gaz, întrerupeți alimentarea electrică, închideți robinetul de gaz, deschideți ferestrele și informați tehnicianul.

Informații pentru utilizator

Informați utilizatorul cu privire la modalitățile de funcționare ale instalației.

În special, livrați utilizatorului toate manualele de instrucțiuni și avertizați-l să le păstreze împreună cu aparatul.

Avertizați utilizatorul să:

- Controleze periodic presiunea apei în instalație; informați-l cu privire la umplerea instalației cu apă și la aerisirea caloriferelor.
- Controleze și să regleze temperatura precum și să comande dispozitivele de reglare, în scopul gestionării economice și corecte ale instalației.
- Execute, conform normelor, operațiile de întreținere ale instalației.
- Nu modifice, în nici un caz, valorile setate, de alimentare cu aer necesar arderii și de

Date tehnice

NOTE GEN.	Nume model		PIGMA 25 FF	PIGMA 30 FF
	Certificare CE (pin)		1312BR4793	1312BR4793
	Tip cazan		C12-C32-C42-C52-B22-B32	
PRESTATIILE ENERGETICE	Putere termică nominală max/min (Hi=putere calorifica inferioara)	kW	25,8 / 11,0	30,0 / 13,0
	Putere termică nominală max/min (Hs=putere calorifica superioara)	kW	28,7 / 12,2	33,3 / 14,4
	Putere termică nominală sanitar max/min (Hi=putere calorifica inferioara)	kW	27 / 11,0	31,3 / 13,0
	Putere termică nominală sanitar max/min (Hs=putere calorifica superioara)	kW	30 / 12,2	34,8 / 14,4
	Putere termică utila max/min	kW	24,2 / 9,8	28,1 / 11,6
	Putere termică utila sanitar max/min	kW	26,2 / 9,8	29,5 / 11,6
	Randament de ardere Hi/Hs	%	94,5	93,9
	Randament la putere termică nominală (60/80°C) Hi/Hs	%	93,8 / 84,5	93,6 / 84,3
	Randament la 30% la 47°C Hi/Hs	%	93,6 / 84,3	93,2 / 83,9
	Randament la sarcina minimă Hi/Hs	%	89,2 / 80,3	89,3 / 80,4
	Stele de randament (dir. 92/42/EEC)	stars	***	***
	Clasa SEDBUK	class	D	D
	Pierdere maximă de căldură prin manta ($\Delta T=50^{\circ}C$)	%	0,4	0,3
	Pierderi la coș cu arzătorul pornit	%	5,5	6,1
	Pierderi la coș cu arzătorul oprit	%	0,4	0,4
EMISII	Pierderi reziduale la evacuare	Pa	100	104
	Clasa Nox	class	3	3
	Temperatură fum pentru G20	°C	105	114
	Conținut de CO ₂ pentru G20	%	6,5	6,4
	Conținut de CO (0%O ₂)	ppm	50	92
	Conținut de O ₂	%	8,8	8,9
	Debit maxim de fum la evacuare pentru G20	Kg/h	57,4	67,5
CIRCUIT ÎNCĂLZIRE	Exces de aer	%	72	74
	Pierderi de sarcină (max) $\Delta T=20^{\circ}C$	mbar	200	200
	Pierderi reziduale pentru instalație	bar	0,25	0,25
	Presiune de incarcare vas de expansiune	bar	1	1
	Presiune maximă pe circuitul de încălzire	bar	3	3
	Capacitate vas de expansiune	l	8	8
CIRCUIT SANITAR	Temperatură de încălzire max/min (domeniul de temperatură înaltă)	°C	85 / 35	85 / 35
	Temperatura în c sanitar max/min	°C	60 / 36	60 / 36
	Capacitate specifică (în 10 minute/DT 30°C)	l/min	12,5	14,1
	Cantitate apă caldă DT=25°C	l/min	15,0	16,9
	Cantitate apă caldă DT=35°C	l/min	10,7	12,1
DATE ELECTR	EN13203	stars	3	3
	Debitare minimă apă caldă	l/min	1,7	1,7
	Presiune apă în c sanitar max/min	bar	7	7
	Tensiune/frecvență de alimentare	V/Hz	230/50	230/50
DATE ELECTR	Putere electrică totală absorbită	W	124	136
	Temperatura minima de functionare (in camera)	°C	+5	+5
	Grade de protecție instalație electrică	IP	X5D	X5D
	Greutate	kg	30	31
	Dimensiuni (L x A x P)	mm	400/770/315	400/770/319

ARISTON THERMO GROUP

Ariston Thermo Romania S.R.L.

Str. Giacomo Puccini Nr. 8A, sector 2

020194, Bucuresti

Tel : +40.21.231.95.21

Fax : +40.21.231.75.04

www.aristonheating.ro

www.chaffoteaux.ro

e-mail : service@aristonthermo.com

Serviciul Clienti :

021.231.95.21- Departamentul Tehnic

021.231.95.10- Departamentul Comercial