

FIȘA DE SPECIFICAȚII A PRODUSULUI



Noua familie **DT90** de termostate digitale de cameră reprezintă o gamă de produse de vârf pe piață, gândite să asigure confort și economie pentru sistemele moderne de încălzire.

Afișajul său mare și interfața simplă cu butoane fac din **DT90** un produs foarte ușor de utilizat.

Eficiența energetică este realizată prin controlul TPI performant și prin facilitatea acordată de un buton **ECO** de economisire a energiei .

Aplicațiile includ controlul sistemelor de boilere pe gaz sau ulei, de încălzire în pardoseală, încălzire electrică și sistemelor de zonare.

Cu un aspect modern minimalist ce completează orice stil decorativ și o gamă de trăsături valoroase pentru utilizatori și instalatori deopotrivă, **DT90** stabilește standardul pentru termostate de cameră simple, ecologice.

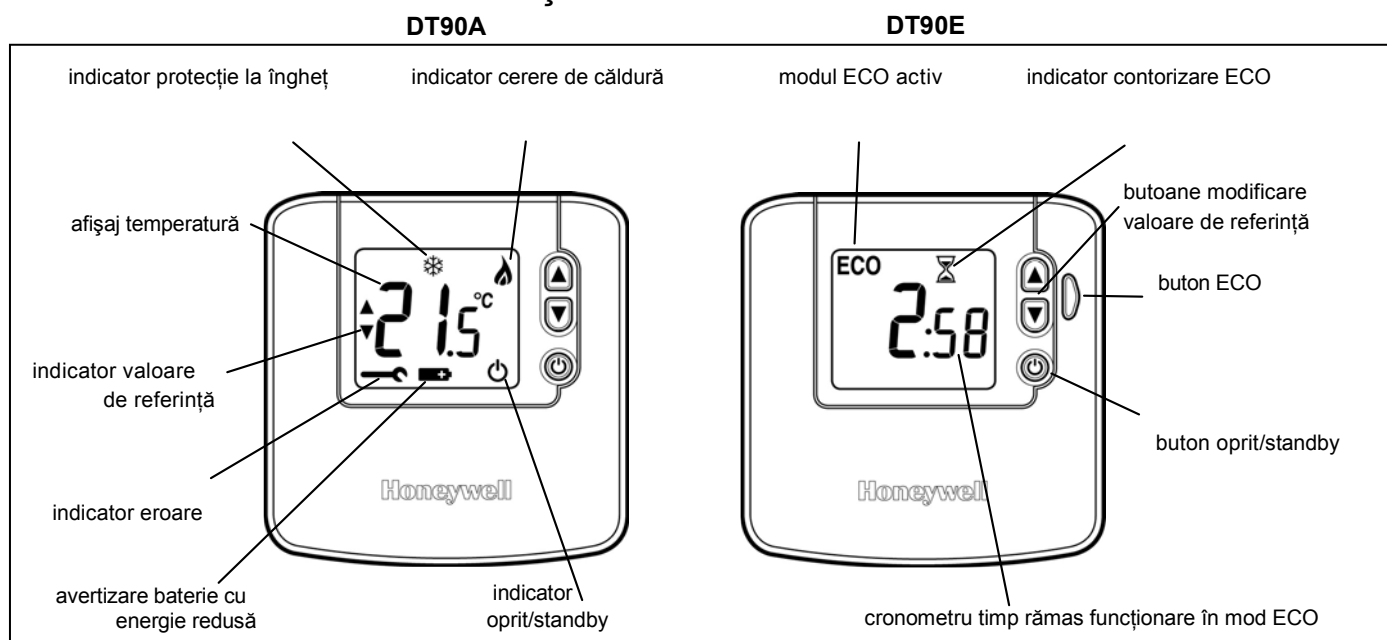
CARACTERISTICI

- Control TPI performant cu economie de energie
- Control avansat ce se adaptează mediului și asigură control exact al temperaturii cu o utilizare minimă de energie
- Design model subțire
- Afișaj mare cu contrast ridicat și caractere ușor de citit
- Interfață de utilizare simplă
- Procedura de stabilire a temperaturii elimină riscul de modificare accidentală a valorii de referință
- Afișajul arată temperatura în cameră, cu opțiunea de verificare a valorii de referință
- Interval între 5°C și 35°C pentru valoarea de referință, reglabil în trepte de câte 0,5°C
- Stabilirea temperaturii prin butoane în sus/în jos
- Buton oprit/standby, ce permite oprirea manuală, cu protecția anti-îngheț activată
- Valoare de referință oprit/standby reglabilă între 5°C și 16°C, DT90 putând fi oprit complet
- Alimentare prin 2 baterii AA (LR6) alcaline
- Durată a bateriilor de până la 4 ani (minim 2 ani), cu avertizare asupra scăderii nivelului bateriei
- Schimbare ușoară a bateriei prin desfacerea capacului superior
- Mod de Instalare ce permite termostatului să fie personalizat pentru aplicația și necesitățile utilizatorului
- Stocare NVRAM a parametrilor de configurare, asigurând împiedicarea pierderii acestora
- Limitele valorii de referință pot fi programate
- Contacte SPDT de 24...230V a.c. libere de potențial pentru o instalare simplă cu 2 fire
- Comutator rezistiv 8 A, inductiv 3 A
- Opțiune de montare pe suprafețe sau în cutie de distribuție
- Auto-diagnosticare privind erorile senzorului
- Posibilitate comutare mod de funcționare încălzire/răcire

CARACTERISTICI UNICE PT. MODELUL DT90E ECO

- Butonul ECO de economisire a energiei permite utilizatorului să treacă la o valoare de referință mai joasă, ce economisește energie, pentru o perioadă de timp la alegere (1...24 ore)
- Afișajul prezintă contorizarea timpului rămas de funcționare în modul ECO (economie de energie)

PREZENTARE COMENZI / AFIȘAJ



SPECIFICAȚII

ELECTRICE	
Alimentare	: 2 celule alcaline x 1,5V IEC LR6 (AA)
Durata bateriei	: În mod uzual 4 ani, minimum 2 ani (cu celulele alcaline corect specificate)
Avertizare energie redusă baterie	: Afișajul va indica momentul când rezerva de energie a bateriei este redusă. Unitatea va continua să funcționeze pentru minimum 4 săptămâni după prima avertizare
Tip comutator	: SPDT (întrerupător basculant monopolar) liber de potențial
Clasificare electrică	: 230 V, 50...60 Hz, 0,01 A - 8 A rezistiv, 0,1 A - 3 A inductiv (0,6pf) : 24 V, 0...60 Hz, 0,01 A - 8 A rezistiv, 0,1 A - 3 A inductiv (0,6pf)
Durata de utilizare releu	: 100.000 operații minimum
Cablaj	: Cutie de borne capabilă să accepte cablaje până la 2,5mm ²
Acces cablaj	: Spate, deasupra și partea stângă

DATE DE MEDIU & STANDARDE	
Temperatură funcționare	: 0°C până la 40°C
Temperatură transport și depozitare	: -20°C până la 55°C
Umiditate	: Interval umiditate 10% până la 90% rh, non- condensator
Clasa IP	: IP30
Aprobări	: Avizare CE, conform cu standardele EN60730-1: 2001, EN60730-2-9: 2002 EN55014-1: 2001, EN55014-2: 1997 : Conform WEEE & RoSH : Avizare C

CONTROL TEMPERATURĂ	
Detector	: 10K (@25°C) NTC termistor
Interval reglare temperatură	: Interval reglare între 5°C și 35°C reglabil în trepte de câte 0,5°C
Formă comandă	: Algoritm auto-adaptativ TPI Fuzzy Logic
Bandă proporțională	: 1,5°C reglabilă până la 3°C în trepte de câte 0,1°C
Timp minim pornit/oprit	: 1 minut, reglabil până la 5 min în trepte de câte 1 min
Număr cicluri	: Reglabil pt. a se potrivi aplicației 3, 6, 9, 12 cicluri per oră
Acuratețe control temperatură	: ± 0,5°C (sau mai puțin) la 20°C, 50% încărcare și salturi temperatură 3°C/ oră
Protecție la îngheț	: 5°C atunci când termostatul este comutat pe oprit/ standby, reglabil între 5°C și 16°C : Protecție la îngheț nedisponibilă în modul de răcire
Oprire pozitivă	: Oprire pozitivă posibilă (fără protecție la îngheț) prin configurare în Modul Reglare
Economisire energie ECO	: Valoare implicită punct de referință 18°C, reglabil între 5°C și 35°C
Funcționare auto-protejată	: Dacă sistemul de măsurare a temperaturii cedează, unitatea va continua să funcționeze la o încărcare de 10%
METRICĂ	
Dimensiuni (unitate)	: 90 x 92 x 27mm
Dimensiuni (ambalaj)	: 93 x 94 x 46mm
Greutate (unitate)	: 165g
Greutate (ambalaj)	: 192g

SPECIFICAȚII PENTRU COMENZI

Model	Descriere	Literatură
DT90A1008	Termostat digital de cameră	Multi-linguală
DT90E1012	Termostat digital de cameră cu facilitate de economisire de energie ECO	Multi-linguală

CARACTERISTICI PRINCIPALE

Afișaj de mari dimensiuni

Afișajul DT90 este de peste două ori mai mare decât cel al modelului anterior, asigurând o citire chiar mai ușoară și permițând afișarea mai multor informații atunci când este nevoie. Caracterile mari și ecranul cu contrast mare sunt importante în special pentru persoanele cu probleme de vedere.

Interfață simplă

Interfața de utilizare a fost realizată cât mai simplu posibil pentru a face echipamentul DT90 foarte ușor de utilizat. Butoanele au fost etichetate • și • pentru a le identifica drept mijloace de creștere și respectiv scădere a valorii temperaturii de referință. Afișajul în mod normal prezintă temperatura reală a camerei. Atunci când este apăsat mai întâi unul dintre butoane, valoarea temperaturii de referință este afișată intermitent, acompaniată de simbolurile • și •. Apăsarea suplimentară a butoanelor va crește sau scădea valoarea temperaturii de referință în trepte de câte 0,5°C.

Buton Oprit/Standby, cu protecție la îngheț

Butonul oprit/standby permite dispozitivului DT90 să oprească sistemul de încălzire (sau răcire) printr-o simplă apăsare a unui buton. Pentru a împiedica oprirea accidentală, butonul trebuie să fie apăsat pentru 2 secunde pentru ca modificarea să fie activată. Atunci când este oprit, DT90 va menține controlul la valoarea temperaturii de referință de protecție la îngheț, stabilită din fabrică la 5°C, dar reglabilă între 5 și 16°C. Dacă este necesar, protecția la îngheț poate fi oprită, pentru a asigura funcția de oprire pozitivă. Aceste reglaje sunt realizate comutând DT90 în *Modul Reglare*.

Modul Reglare

Modul Reglare este cel în care DT90 poate fi configurat pentru diferite aplicații și personalizat pentru a întruni necesitățile utilizatorului. Proprietățile de funcționare ce pot fi reglate se numesc parametri, aceștia fiind descriși în detaliu în pagina 6.

Parametrii sunt următorii:

- Timp minim pornit/oprit
- Numărul de cicluri
- Lățime proporțională de bandă
- Variație măsurare temperatură
- Limită superioară valoare de referință
- Limită inferioară valoare de referință
- Temperatură economisire energie ECO (doar pt. DT90E)
- Selecție comutare funcționare încălzire/răcire
- Valoare de referință Oprit/Standby
- Funcționare încălzire electrică
- Restabilirea setărilor din fabrică pt. toți parametrii.

Modul Reglare este activat printr-o secvență de apăsare de butoane. Butoanele sunt de asemenea utilizate pentru derularea prin meniul de comenzi.

Stocare setări NVRAM

Toate setările parametrilor sunt stocate într-un tip special de memorie numit NVRAM pentru ca acestea să fie memorate pe termen nelimitat chiar și când bateriile sunt îndepărtate.

Control TPI avansat auto-adaptativ

DT90 utilizează un algoritm de control auto-reglator în funcție de timp „cu logică difuză” (fuzzy logic). Această formă de control este mai bună decât controlul PI convențional întrucât are un răspuns mai rapid și o funcționare mai bună în condiții de stare staționară. Acționează la fel de bine într-o varietate largă de montaje și asigură economisirea energiei prin controlarea mai exactă a valorii temperaturii de referință și minimizarea oscilațiilor temperaturii.

Facilitatea suplimentară Economisire Energie ECO

Într-un sistem de încălzire, unul din cele mai bune moduri de a economisi energie este de a reduce valoarea temperaturii de referință. Butonul verde ECO al DT90 asigură un mod simplu și convenabil de a realiza acest lucru pentru o perioadă de timp la alegerea utilizatorului. Valoarea de referință de economisire energie ECO este predefinită în Modul Reglare. Setarea din fabrică este 18°C, dar poate fi reglată (între 5°C și 35°C) pentru o creștere pe un interval de timp dacă este necesar. Atunci când este apăsat butonul ECO, utilizatorul are posibilitatea de a stabili intervalul de timp de funcționare la această nouă temperatură, între 1 oră și 24 de ore, în trepte de câte 1 oră. Afișajul indică faptul că modul ECO a fost activat și va contoriza timpul rămas de funcționare în modul de economisire energie. Dacă doriți să reglați din nou valoarea temperaturii, puteți de asemenea realiza acest lucru utilizând butoanele • și •. Modul ECO este dezactivat prin simpla re-apăsare a butonului ECO.

Clasificare Contact liber de potențial 24 ...230V 8(3)A SPDT

Releul de comutare al DT90 are un interval amplu de comutație de înaltă specificitate, potrivit pentru cele mai multe aplicații casnice. Întrucât termostatul este alimentat cu baterii, este necesară doar o conexiune cu 2 fire pentru a acționa sarcina. Sarcinile de încălzire electrică de până la 8A (1,6kW) pot fi comutate direct, dar vă rugăm să notați că dacă este comutată o sarcină mai mare de 3A, parametrul EH de încălzire electrică trebuie configurat la valoarea 1 din Modul Reglare. Acest lucru asigură acționarea releului la o energie mai mare, pentru a comuta curenți mai înalți în mod eficace

INSTALARE

Amplasare

DT90 este destinat utilizării în medii casnice și trebuie să fie amplasat în interiorul casei sau clădirii în care temperatura ambientală se încadrează în intervalul 0 până la 40°C. Evitați amplasarea în medii cu umezeală ridicată. În calitate de element de control al temperaturii din sistemul de încălzire/răcire, DT90 TREBUIE amplasat într-o poziție cu circulație bună a aerului la valoarea medie a temperaturii din încăperea pe un zid interior, la o înălțime între 1,2 și 1,5m de la podea. NU amplasați termostatul în apropierea surselor de căldură (calorifere, evacuări aer cald, TV sau lămpi de iluminat), în apropierea ușilor sau ferestrelor sau în lumina directă a soarelui.

Montaj

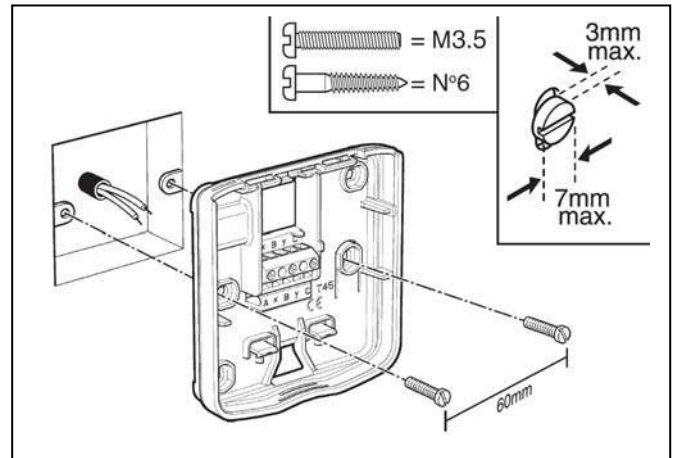
DT90 poate fi montat direct pe perete sau într-un cofret. Unitatea este furnizată în 2 jumătăți, permițând un montaj rapid și facil al plăcii de circuite.

Cablare

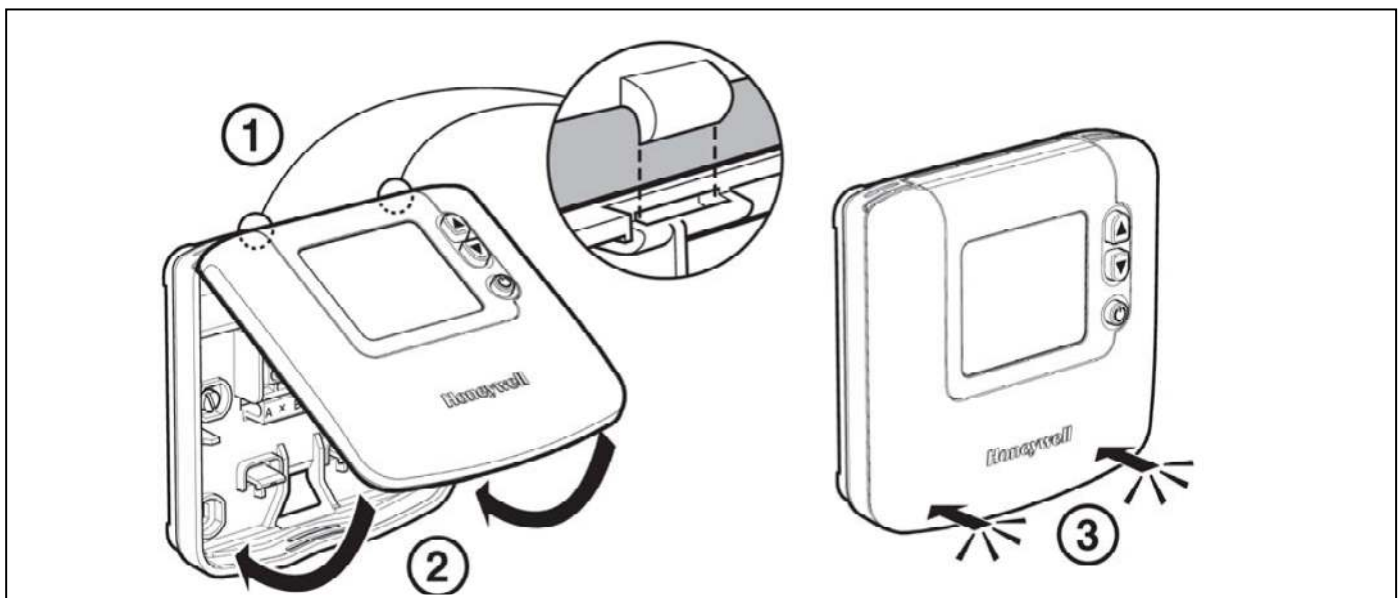
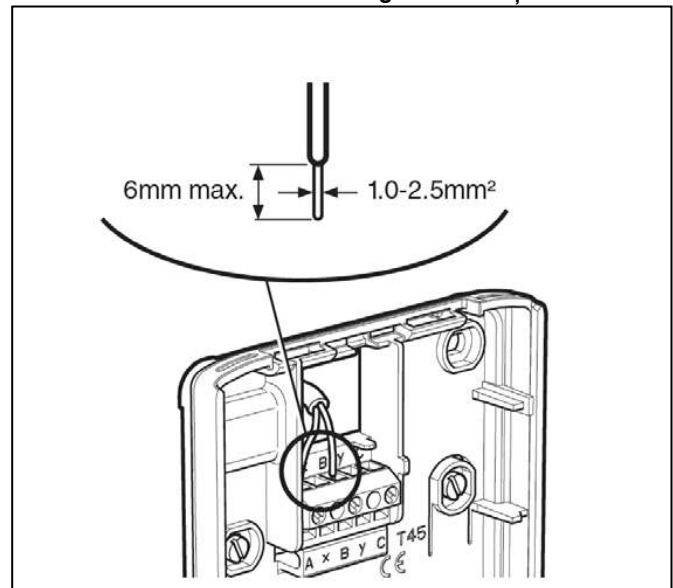
DT90 este destinat doar cablării fixe și trebuie montat conform cu cele mai recente Reglementări în domeniul Electric. Asigurați conectarea cablurilor la sursa de energie printr-o siguranță de cel mult 8 amp și un comutator cu separație de cel puțin 3 mm între toți polii (fosta Clasă „A”).

Finalizarea montajului

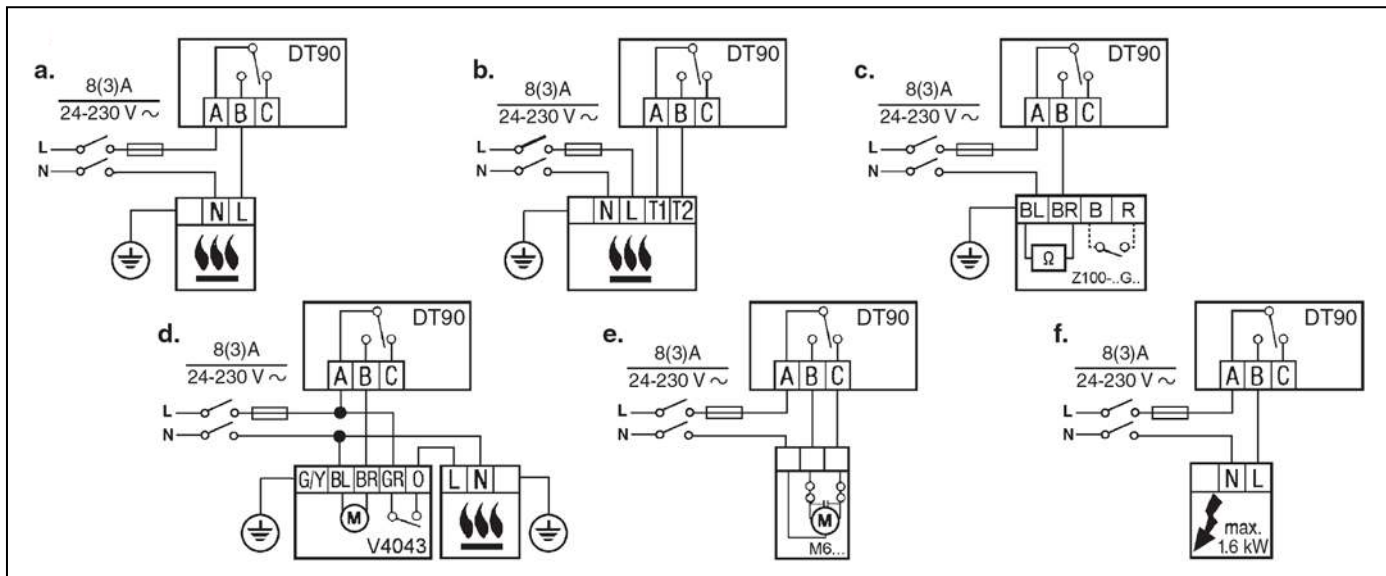
După ce conexiunile sunt finalizate, se atașează piesa frontală la placa de circuite, balansând-o în componenta de prindere până când se fixează.



ATENȚIE – izolați alimentarea cu energie și asigurați-vă înainte de conectarea unității pt. a preveni electrocutarea și deteriorarea echipamentului. Montajul trebuie realizat de către un electrician calificat sau inginer instalații termice.

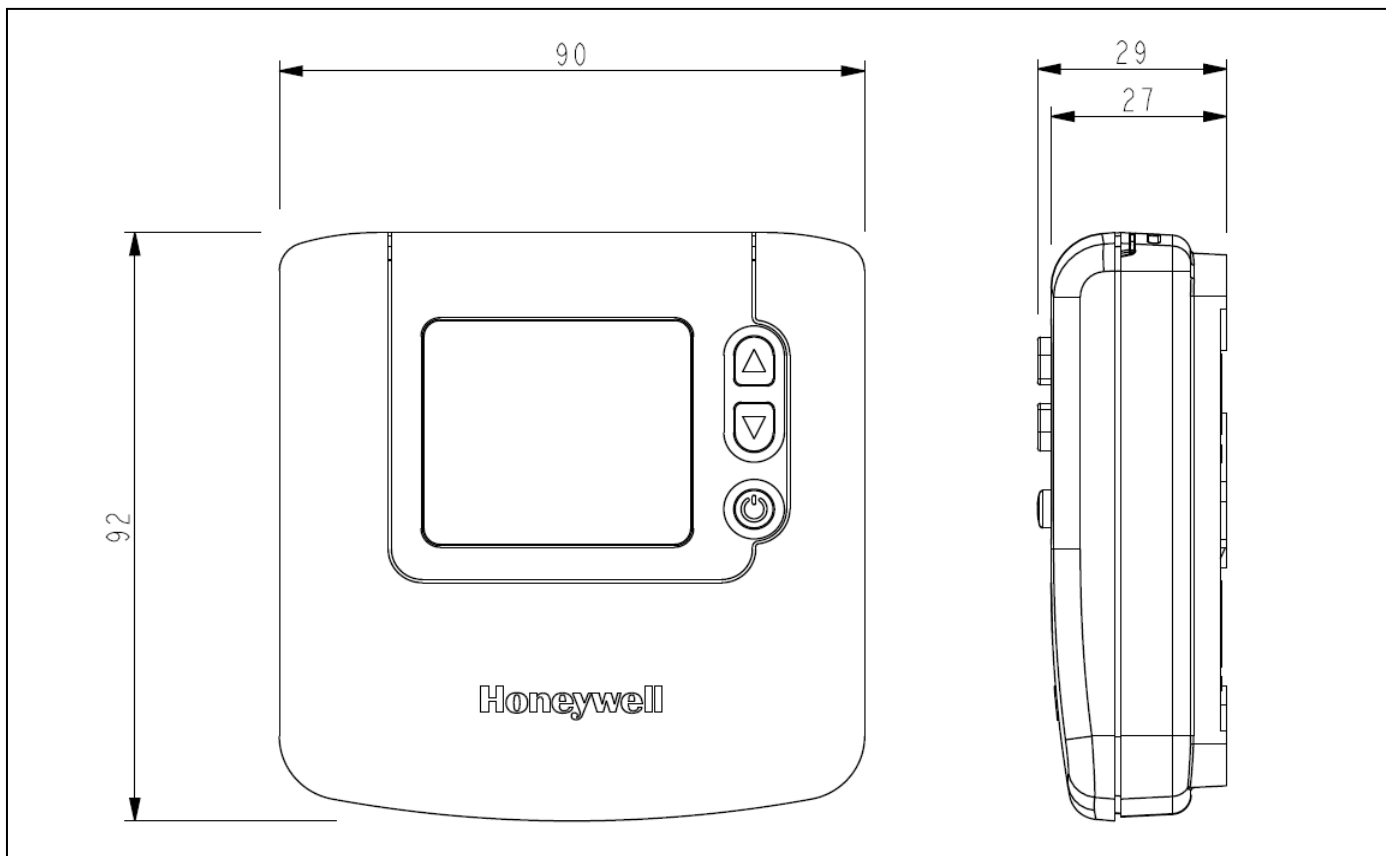


DIAGRAMĂ DE CONEXIUNI



- a. Boiler
- b. Boiler (conexiune liberă de potențial)
- c. Acționare termică
- d. Supapă de zonă
- e. Acționare electrică
- f. Încălzire electrică (comutare directă maximum 1,6kW)

DIMENSIUNILE PRODUSULUI



MODUL REGLARE – CONFIGURAȚII PENTRU APLICAȚII

DT90 are un Mod de Reglare special în care unele caracteristici pot fi reglate pentru a întruni necesitățile sau stilul de viață al utilizatorului. Fiecare caracteristică reglabilă este denumită Parametru. Aceștia sunt descriși mai jos.

Parametru	Descriere și utilizare tipică
Timp minim PORNIT/OPRIT	DT90 permite stabilirea unei limite minime de intervale de pornire și oprire a dispozitivului sau echipamentului controlat, pentru a preveni deteriorarea sau uzura excesivă. Timpul minim poate fi stabilit la 1, 2, 3, 4 sau 5 minute și este în mod special important pentru aplicații de încălzire cu boilere pe ulei sau echipamente de condiționare a aerului cu compresoare. Setările recomandate sunt prezentate în următorul tabel.
Numărul de cicluri	În cadrul controlului benzii proporționale, ieșirea va fi realizată în cicluri de câteva ori pe oră pentru a realiza un control exact al temperaturii. Aceasta poate fi stabilită la 3, 6, 9, sau 12 cicluri, în funcție de utilizare. Setările recomandate sunt prezentate în tabelul următor.
Lățime bandă proporțională	Banda proporțională reprezintă banda de temperatură, adiacentă punctului temperaturii stabilite, în cadrul căreia termostatul va regla ciclic ieșirea comandată (pentru a controla boilerul, de exemplu). Deasupra sau dedesubtul acestei benzi ieșirea va fi complet pornită sau complet oprită. Banda poate fi reglată până la 3°C (valoare implicită 1,5°C) pentru un control mai exact al temperaturii. Acest lucru este util pentru (a) locuințe bine izolate cu sisteme de încălzire supra-dimensionate sau (b) sisteme de aer cu răspuns rapid.
Variație măsurare temperatură	Dacă termostatul este amplasat într-o locație în mod special cald/rece și nu poate fi mutat datorită cablajului, temperatura măsurată/afișată poate fi reglată cu +/- 3°C. Acest lucru este util dacă proprietarul locuinței dorește ca datele afișate să corespundă temperaturii afișate pe un alt echipament.
Limite superioare/inferioare temperatură	Limita normală superioară a temperaturii de 35°C poate fi coborâtă până la cel mult 21°C pentru a economisi energie. Limita inferioară normală este de 5°C și poate fi crescută până la 21°C pentru a proteja locatarii de frig.
Temperatura de economisire energie ECO	Pe modelul DT90E ECO, apăsarea butonului ECO comută imediat termostatul în modul de economisire energie, în care va funcționa la această temperatură predefinită pentru atât timp cât dorește utilizatorul. Această temperatură poate fi stabilită între 5°C și 35°C.
Funcționare Încălzire sau Răcire	DT90 poate fi utilizat pentru răcire sau încălzire. În cazul în care comutarea încălzire/răcire este selectată, termostatul poate fi comutat manual de la încălzire la răcire (și invers) apăsând și ținând apăsat butoanele • și • împreună pentru 3 secunde .
Valoare de referință Oprit/standby	Când butonul oprit/standby este activat, DT90 va realiza controlul la o valoare de referință specifică de oprire/standby. Implicit, această valoare este 5°C pentru a asigura protecția la îngheț, dar poate fi crescută până la 16°C dacă este necesar. Poate fi de asemenea oprită, reglând valoarea parametrului la -- pentru a asigura funcția de oprire pozitivă. În modul răcire, setarea implicită este off (oprit).
Funcționare încălzire electrică	Dacă este necesară o aplicație de încălzire electrică directă cu un curent de comutație > 3A, DT90 va utiliza mai multă energie pentru a acționa releul său și a asigura comutația eficientă a curentului mai înalt.

Este necesar ca anumiți parametri să fie setați pentru a corespunde anumitor aplicații specifice. Setările recomandate sunt incluse în tabelul de mai jos.

Aplicații specifice		Setare		Ce trebuie modificat?
		Cicluri/oră	Timp pornit/oprit minim	
Încălzire	Boilere pe gaz (<30kW)	6	1	Nu sunt necesare modificări
	Boiler pe ulei	3	4	1. Stabiliți timpul minim PORNIT/OPRIT la 4 minute 2. Stabiliți numărul de cicluri la 3 cicluri/oră
	Acționare termică	12	1	Stabiliți numărul de cicluri la 12 cicluri/oră
	Supapă de zonă	6	1	Nu sunt necesare modificări
Condiționare a aerului				1. Configurați termostatul pentru a permite comutarea între modurile încălzire și răcire (stabiliți parametrul HC = 1) 2. Configurați termostatul în modul necesar de funcționare (încălzire sau răcire) apăsând butoanele • și • împreună pentru 3 secunde în timpul funcționării normale (nu funcționează în modul oprit/standby).
	Pompă de căldură/aer	3	4	1. Stabiliți timpul minim PORNIT/OPRIT la 4 minute

MOD REGLARE – CUM SE CONFIGUREAZĂ PARAMETRII

Fiecare parametru este identificat printr-un cod din 2 litere și are o serie de valori. Acestea sunt prezentate în tabelul de mai jos, urmate de instrucțiuni pentru activarea Modulului de Reglare, selectarea parametrului și modificarea valorii acestuia și, în cele din urmă, părăsirea Modulului de Reglare

Descriere	Parametru	Gamă de valori	Valoarea din fabrică (implicită)
Timpul minim PORNIT/OPRIT	Ot	1, 2, 3, 4, 5 minute	1 minut
Număr cicluri	Cr	3, 6, 9, 12 cicluri/oră	6
Lățime bandă proporțională	Pb	1,5 - 3,0°C	1,5°C
Variație măsurare temperatură	tO	-3 - 3°C	0
Limită superioară valoare de referință	uL	21 - 35°C	35°C
Limită inferioară valoare de referință	LL	5 - 21°C	5°C
Temperatură economisire energie ECO (acest parametru este disponibil numai pt. modelul DT90E)	ES	5 - 35°C	18°C
Selecție comutare încălzire/răcire	HC	0 = dezactivat 1 = activat	0
Valoare referință* Oprit/standby	OS	-- = oprit, 5 - 16°C	5°C
Funcționare încălzire electrică	EH	0 dacă < 3A 1 dacă > 3A	0
Resetare parametri	FS	0, 1	1 (setări din fabrică)

* În modul răcire, valoarea implicită de referință oprit/standby este OFF (oprit)

Pentru a intra în Modul Reglare:

- Comutați DT90 în modul oprit/standby apăsând și ținând apăsat butonul **oprit/standby** pt. 2 secunde.
- Acum apăsați și țineți apăstate ambele butoane de reglare temperatură • și • pentru 3 secunde, până când se afișează cuvântul „Inst” pe ecran.
- Apăsați butonul • pentru a seta primul parametru Ot. Codul parametrului este afișaj pe ecran separat prin două puncte de valoarea parametrului.



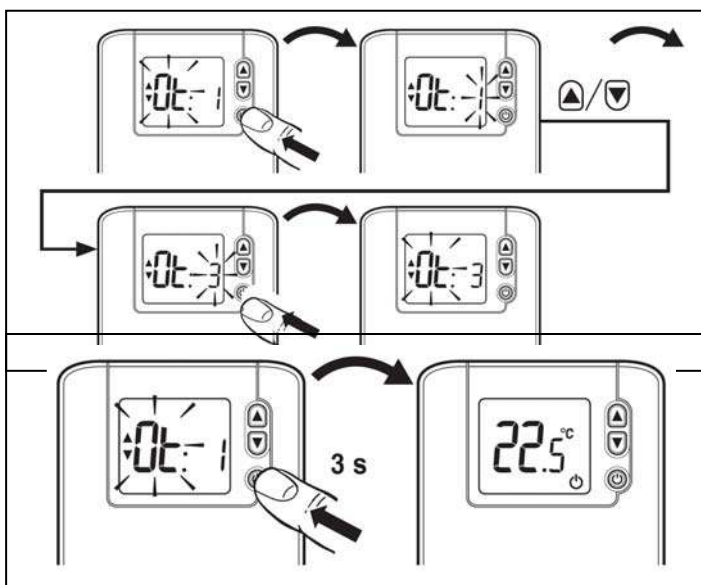
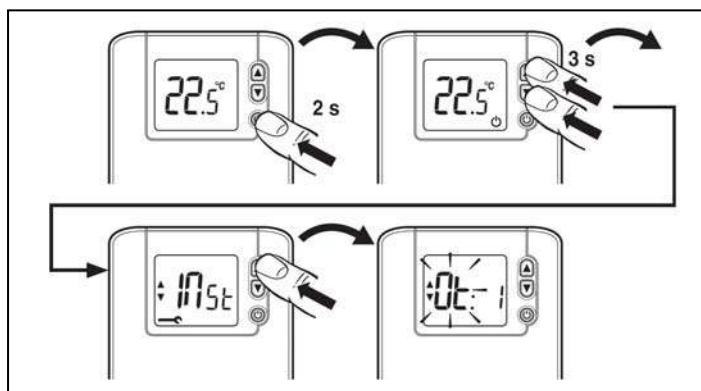
Pentru a selecta și modifica parametrul:

- Utilizați butoanele • și • pentru a trece de la un parametru la altul.
- Apăsați butonul **oprit/standby** pt. a selecta valoarea parametrului de modificat
- Utilizați butoanele • și • pt. a regla valoarea parametrului. Când valoarea corectă pâlpâie, confirmați selecția apăsând din nou butonul **oprit/standby**, revenind în meniul parametrului.

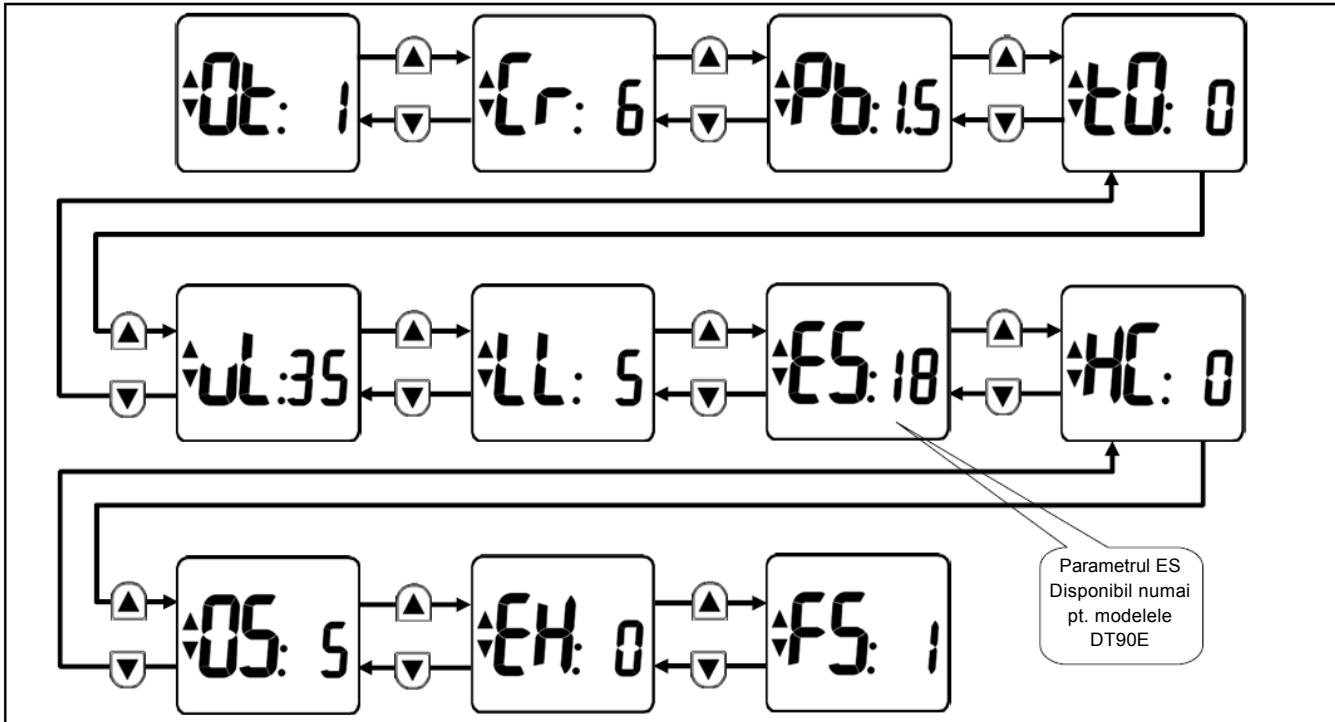
Pentru a părăsi Modul Reglare:

- Apăsați și țineți apăsat butonul **oprit/standby** pentru 3 secunde

Notă: Modul Reglare va fi părăsit automat după 10 minute dacă nu este apăsat niciun buton.



MODUL REGLARE - SCHEMĂ



EFICIENȚA ENERGETICĂ ȘI MEDIUL ÎNCONJURĂTOR

Utilizarea energiei casnice este responsabilă în prezent pentru mai mult de ¼ din totalul emisiilor de carbon ce contribuie la modificarea climatică. Sistemele de încălzire și apă caldă bazate pe boilere însumează 2/3 din această cifră, astfel că este important să înțelegem cum regulatoarele pot contribui la maximizarea eficienței energetice și păstrarea confortului.

Regulatoarele de temperatură DT90 trebuie utilizate împreună cu intervalele de timp corespunzătoare. Pentru a economisi energie, următoarele puncte generale trebuie urmate:

1. Asigurați-vă că sistemul include un termostat pt. temperatura camerei și un termostat pt. temperatura apei calde (cu excepția sistemelor de boilere Combi) și că ambele sunt configurate la nivelele de temperatură corespunzătoare.
2. Programați încălzirea și apa caldă să fie dezactivate atunci când locuința nu este ocupată. Dacă este posibilă deteriorarea, din cauza înghețului, a oricărei conducte expuse, este recomandabil să montați un termostat sau sistem de protecție la îngheț. Honeywell vă poate ghida în acest sens.
3. Este normal ca sistemul de încălzire să fie oprit sau să funcționeze economic pe timpul nopții atunci când nu este necesară încălzirea.
4. Gândiți-vă cum este utilizată apa caldă menajeră. Într-un sistem de stocare nu este necesar ca aceasta să fie tot timpul activată, chiar și atunci când locuința este ocupată.
5. Nu programați timpi de încălzire excesivi pentru încălzirea centrală. Dacă locatarul nu este acasă sau este încă în pat, mare parte din încălzire ar fi inutilă.
6. În timpul nopții, atunci când locuința are o temperatură ridicată, este adesea posibil să opriți încălzirea până la un interval de o oră înainte de a merge la culcare fără vreun disconfort notabil.

Familia de produse DT90, documentația și ambalajul aferente sunt protejate de diferite drepturi de proprietate intelectuală ce aparțin Honeywell Inc și filialelor sale, în conformitate cu legislația din Marea Britanie și alte țări. Aceste drepturi de proprietate intelectuală pot include cereri de brevete, desene înregistrate, desene neînregistrate, mărci comerciale înregistrate, mărci comerciale neînregistrate și drepturi de autor. Honeywell își rezervă dreptul de a modifica acest document, produsul și funcționalitatea acestuia fără notificare. Acest document înlocuiește orice instrucțiuni emise anterior și se aplică numai produsului (-elor) descrise.

Acest produs a fost proiectat pentru aplicațiile descrise în cadrul acestui document. Pentru utilizare în alte scopuri decât cele descrise aici, consultați Honeywell pentru asistență. Honeywell nu poate fi ținută responsabilă pentru utilizarea necorespunzătoare a produsului (-elor) descrise în acest document.

Produs în Marea Britanie, pentru și în numele Diviziei de Control Mediu și Combustie a Honeywell Technologies Sàrl, ACS-ECC EMEA, Z.A. La Pièce 16, 1180 Rolle, Elveția prin Reprezentantul Autorizat Honeywell Inc.

Honeywell

Honeywell Control Systems Ltd.
Newhouse Industrial Estate,
Motherwell ML1 5SB,
Marea Britanie