

Cant. Descriere1 **SOLOLIFT2 CWC-3****Notă! Poza de produs poate diferi de produsul actual**

Nr. Produs: La cerere

Sololift2 CWC-3 este o stație de ridicare automată mică și compactă, potrivită pentru pomparea apelor uzate din locuri în locuințele private unde apa uzată nu poate fi condusă direct la canalizare cu o pantă descendentă naturală.

Sololift2 CWC-3 este de obicei utilizat pentru:

- toalete suspendate pe pereți, dușuri și lavoare în subsoluri sub nivelul canalizării, în legătură cu renovarea sau modernizarea clădirilor existente, unde locația poate fi îndepărtată de conducta principală a solului, astfel încât nu poate fi stabilită o pantă naturală.

Niveluri de comutare extrem de mici pentru cele mai mici înălțimi de construcție, în mod avantajos în cazul conectării unui receptor de duș.

Sololift2 CWC-3 este potrivit pentru instalarea într-un spațiu gol din spatele unei toalete suspendate pe perete.

Această stație de ridicare este potrivită numai pentru pomparea apelor uzate de la un duș și a unui lavoar, precum și a apei uzate de la o toaletă care conține hârtie igienică și fecale.

Pomparea lichidelor care conțin alte materiale poate provoca defecțiuni și poate limita domeniul de aplicare al garanției noastre.

Stația de ridicare compactă este echipată cu

- Cablu cu sau fără mufă (vezi datele tehnice)
- Posibilitatea de fixare orizontală sau verticală a conectorului furtunului de descărcare cu mai multe adaptoare pentru țevi cu Ø22-40mm
- Valvă anti-retur integrată
- Unitate de motor uscat și de înaltă performanță incl. protecție termică, presostat și regulator
- Furtun de conectare la toaletă DN100
- Conectori flexibili pentru intrare (reglabilă în înălțime) a țevilor Ø36 sau 40
- slot pentru o placă de alarmă cu sonerie (accesoriu)
- Funcție manuală anti-blocare și conexiune de scurgere separată pentru service
- Supapă de aerisire cu protecție de preaplin
- Clipuri de fixare Uplift

Proiectare conform EN12050-3 și inspecție de producție de către institut extern cu caracteristici unice axate pe instalarea rapidă, funcționarea de lungă durată și servicii de curățare ușoară.

Lichid:

Gama temperaturii lichidului: 0 .. 50 °C

Densitate: 998.2 kg/m³

Tehnic:

Turația pompei pentru care sunt date datele pompei: 2800 rpm

Debit nominal: 1.32 l/s

Debit maxim: 2.28 l/s

Înălțime de pompare nominală: 5.88 m

Tip rotor: VORTEX with GRINDER

Particulă max.: 25 mm

Aprobări: CE,VDE,SEPRO,CHROHS,MORO,AAA

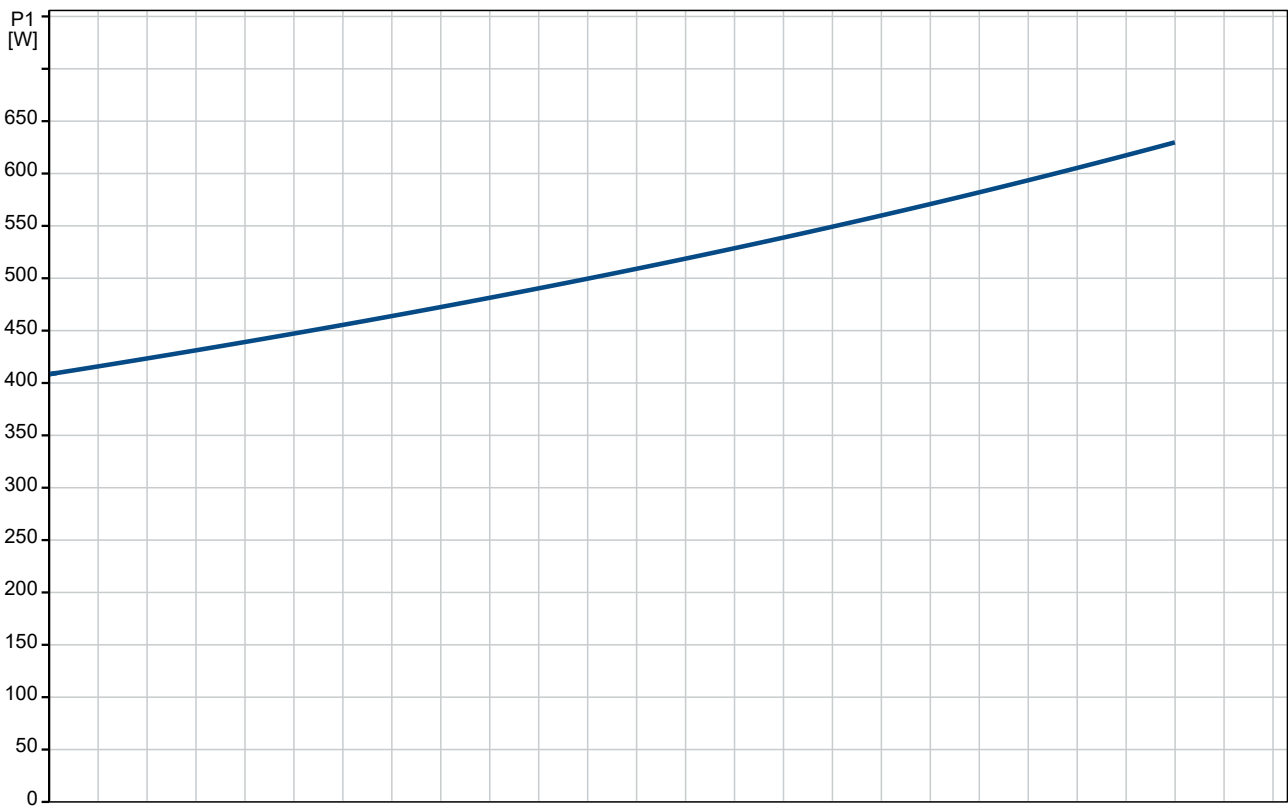
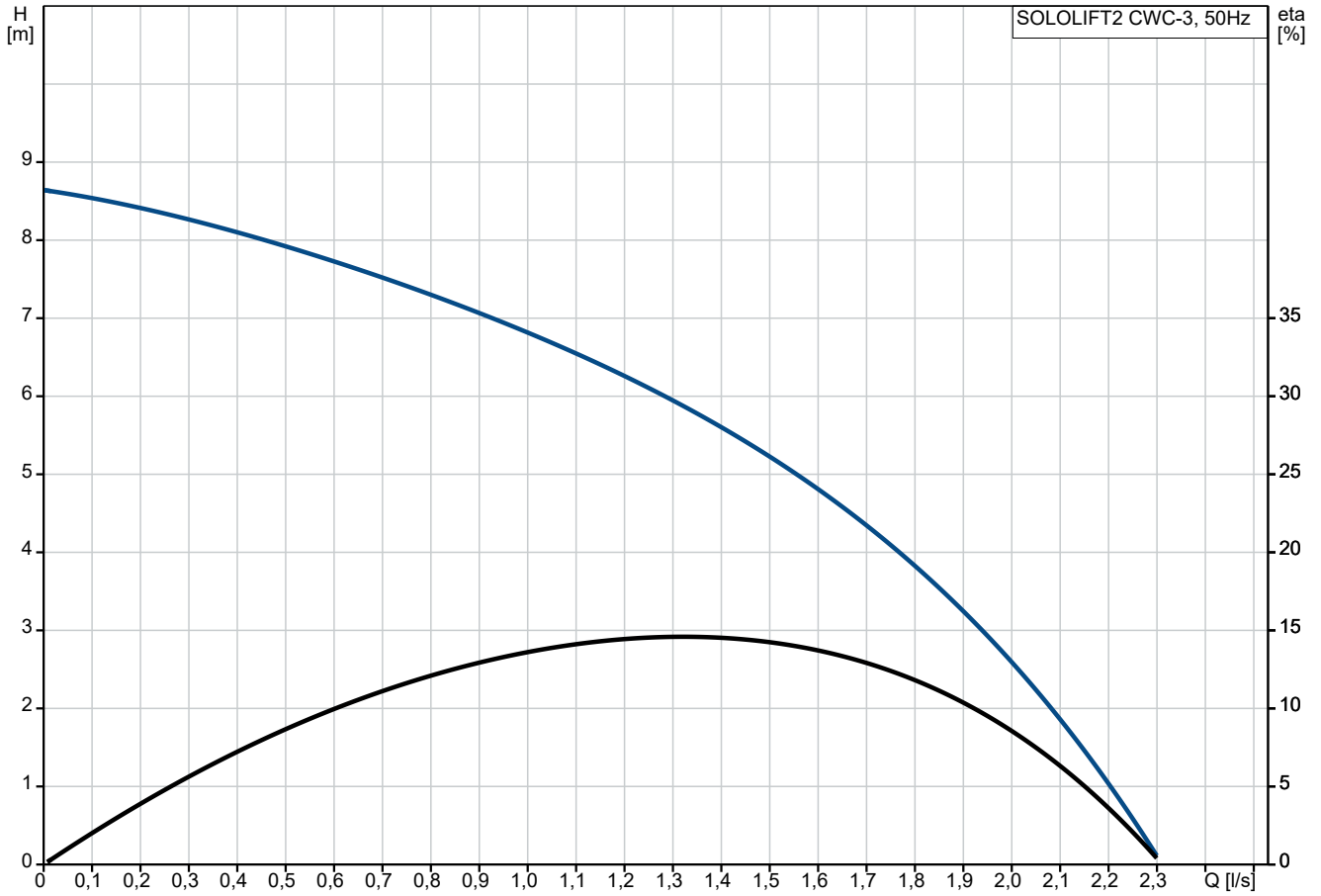
Toleranța curbei: ISO9906:2012 3B

Materiale:

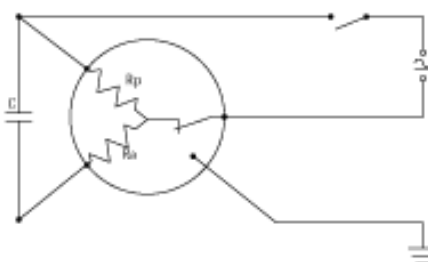
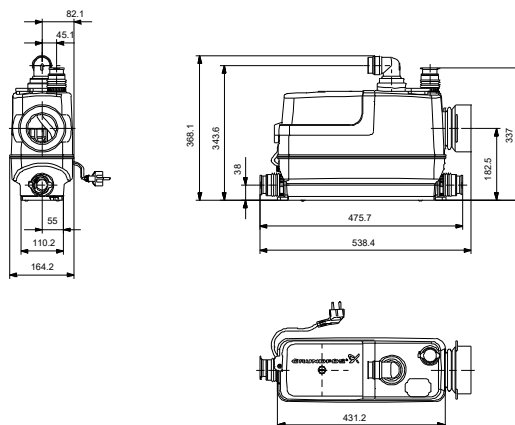
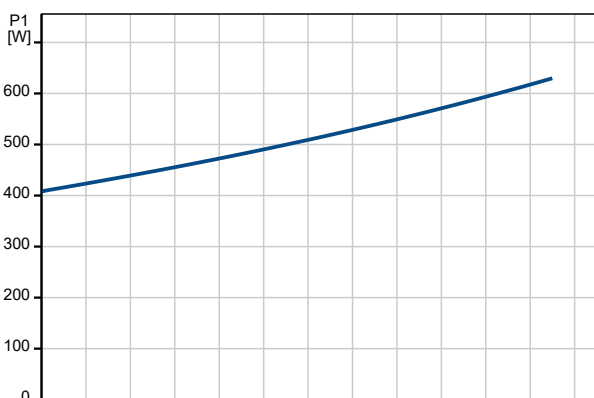
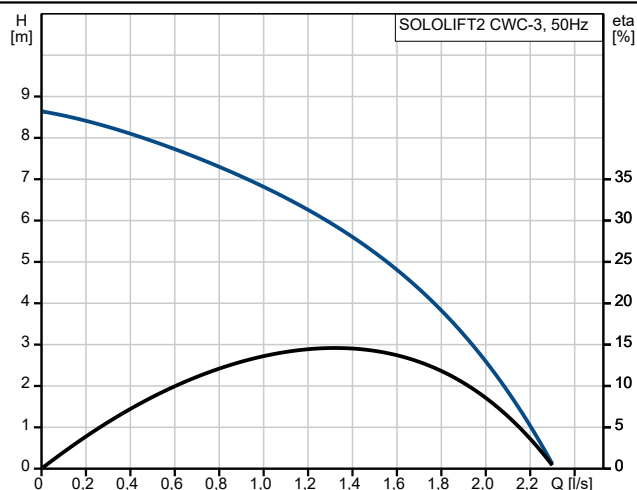
Cant. Descriere

1	Corpul pompei (stator): Rotor: Rezervor:	Composite Polymer - PPE Plastic PP
	Instalație:	
	Gama temperaturii ambientale:	0 .. 40 °C
	Tip conexiune aspirație:	Smooth pipe
	Tip conexiune refulare:	Smooth pipe
	Dimensiune racord aspirație:	32/36/40, 36/40/50, DN 100
	Dimensiune racord de refulare:	22/25/28/32/36/40
	Evaluare presiune pentru racord:	PN 1,5
	Număr de conductori:	3X0,75MM2
	Date electrice:	
	Intrare putere P1:	620 W
	Putere nominală - P2:	0.42 kW
	Frecvența rețelei electrice:	50 Hz
	Tensiune nominală:	1 x 220-240 V
	Curent nominal:	3 A
	Cos fi - factor de putere:	0.92
	Numărul de poli:	2
	Grad de protecție (IEC 34-5):	IP44
	Clasa de izolare (IEC 85):	F
	Lungime cablu de alimentare:	1.2 m
	Tip cablu:	H05VV-F-3G
	Stecher:	SCHUKO
	Rezervor:	
	Tank volume nominal:	9 l
	Altele:	
	Greutate netă:	8.09 kg
	Greutate brută:	9.69 kg
	Volum de livrare:	0.045 m ³
	Danish VVS No.:	614364632
	Nr. RSK suedez:	5885483
	Finlandeză LVI nr.:	4965314
	Norwegian NRF nr.:	9045712
	Țara de origine:	RS
	Nr. tarif:	84137021
	Environmental approvals:	WEEE

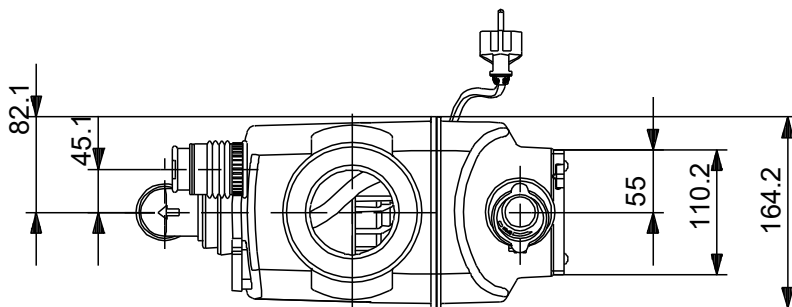
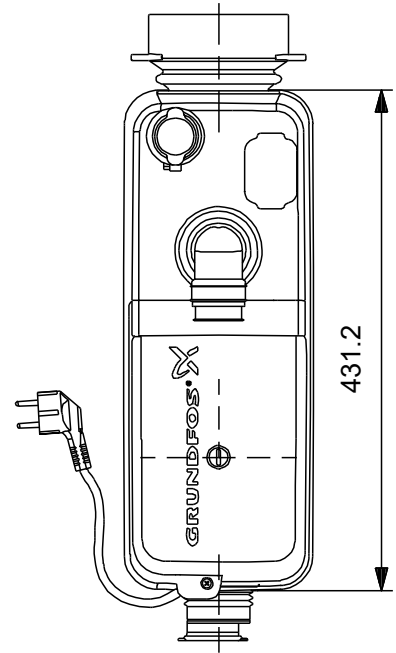
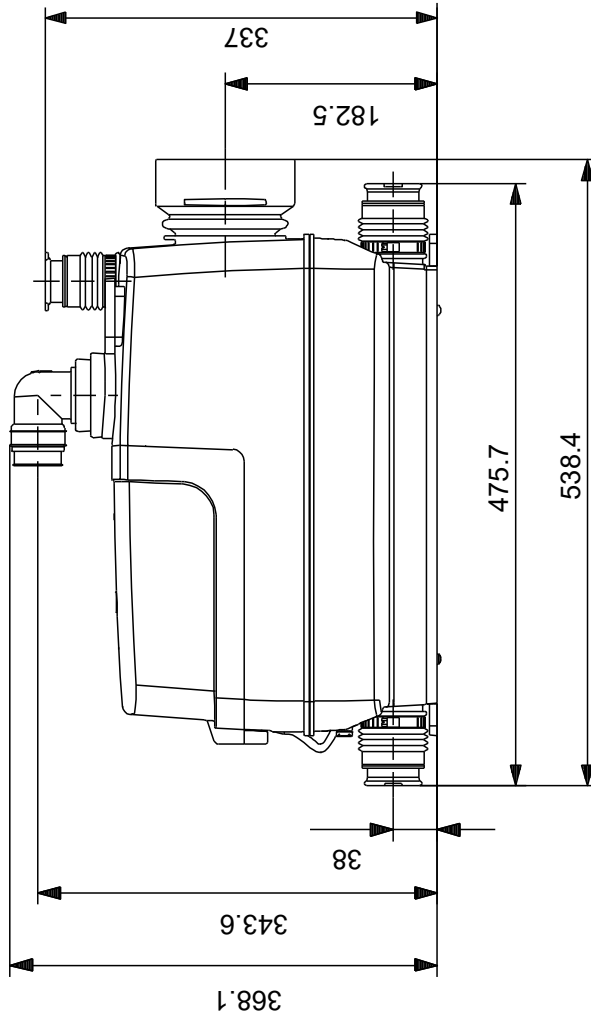
La cerere SOLOLIFT2 CWC-3 50 Hz



Descriere	Valori și tipuri
Informații generale:	
Nume produs:	SOLOLIFT2 CWC-3
Cod produs:	La cerere
Numărul EAN:	La cerere
Tehnic:	
Turația pompei pentru care sunt date datele pompei:	2800 rpm
Debit nominal:	1.32 l/s
Debit maxim:	2.28 l/s
Înălțime de pompare nominală:	5.88 m
Înălțime de pompare maximă:	8.5 m
Tip rotor:	VORTEX with GRINDER
Particulă max.:	25 mm
Aprobări:	CE,VDE,SEPRO,CHROHS,MO RO,AAA
Toleranța curbei:	ISO9906:2012 3B
Materiale:	
Corpul pompei (stator):	Composite
Rotor:	Polymer - PPE
Rezervor:	Plastic
Rezervor:	PP
Instalație:	
Gama temperaturii ambientale:	0 .. 40 °C
Tip conexiune aspirație:	Smooth pipe
Tip conexiune refulare:	Smooth pipe
Dimensiune racord aspirație:	32/36/40, 36/40/50, DN 100
Dimensiune racord de refulare:	22/25/28/32/36/40
Evaluare presiune pentru racord:	PN 1,5
Număr de conductori:	3X0,75MM2
Lichid:	
Gama temperaturii lichidului:	0 .. 50 °C
Densitate:	998.2 kg/m ³
Date electrice:	
Intrare putere P1:	620 W
Putere nominală - P2:	0.42 kW
Frecvența rețelei electrice:	50 Hz
Tensiune nominală:	1 x 220-240 V
Curent nominal:	3 A
Cos fi - factor de putere:	0.92
Numărul de poli:	2
Grad de protecție (IEC 34-5):	IP44
Clasa de izolare (IEC 85):	F
Protecție termică:	THERMIK S06-150-05
Lungime cablu de alimentare:	1.2 m
Tip cablu:	H05VV-F-3G
Stecher:	SCHUKO
Rezervor:	
Tank volume nominal:	9 l
Altele:	
Greutate netă:	8.09 kg
Greutate brută:	9.69 kg
Volum de livrare:	0.045 m ³
Danish VVS No.:	614364632
Nr. RSK suedez:	5885483
Finlandeză LVI nr.:	4965314
Norwegian NRF nr.:	9045712
Țara de origine:	RS
Nr. tarif:	84137021
Environmental approvals:	WEEE

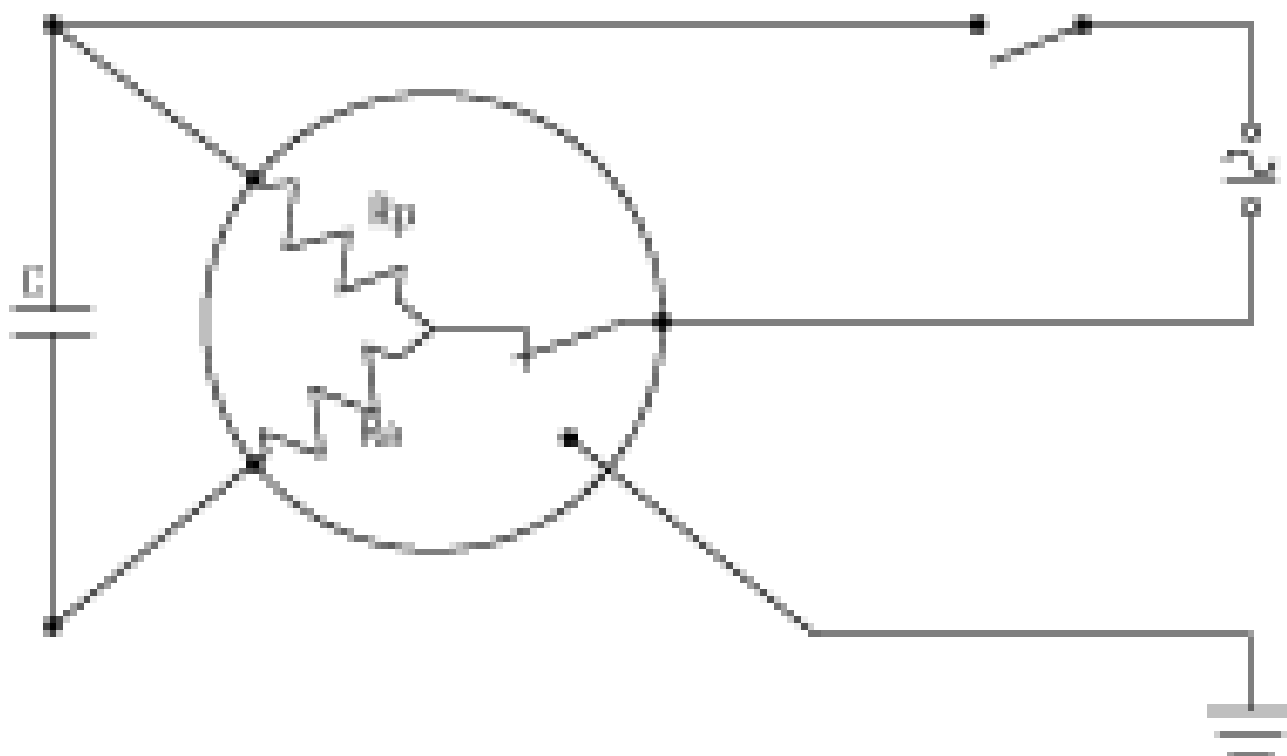


La cerere SOLOLIFT2 CWC-3 50 Hz



Notă: Toate unitățile sunt în [mm] dacă nu sunt altele specificate.
Negare: Acest desen dimensional simplificat nu prezintă toate detaliile.

La cerere SOLOLIFT2 CWC-3 50 Hz



Notă! Toate unitățile sunt în [mm] dacă nu sunt altele specificate.