

SKIL®

**360° CROSS-LINE
LASER**
1960 (MT1*1960)**
1961 (MT1*1961)**



GB	ORIGINAL INSTRUCTIONS	5	UA	ОРИГІНАЛЬНА ІНСТРУКЦІЯ З ЕКСПЛУАТАЦІЇ	63
F	NOTICE ORIGINALE	8	GR	ΠΡΩΤΟΤΥΠΟ ΟΔΗΓΙΩΝ ΧΡΗΣΗΣ	67
D	ORIGINALBETRIEBSANLEITUNG	12	RO	INSTRUCȚIUNI DE FOLOSIRE ORIGINALE	72
NL	ORIGINELE GEBRUIKSAANWIJZING	16	BG	ОРИГИНАЛНО РЪКОВОДСТВО ЗА ЕКСПЛОАТАЦИЯ	75
S	BRUKSANVISNING I ORIGINAL	19	SK	PŔOVODNÝ NÁVOD NA POUŽITIE	79
DK	ORIGINAL BRUGSANVISNING	22	HR	ORIGINALNE UPUTE ZA RAD	83
N	ORIGINAL BRUKSANVISNING	26	SRB	ORIGINALNO UPUTSTVO ZA RAD	86
FIN	ALKUPERÄISET OHJEET	29	SLO	IZVIRNA NAVODILA	89
E	MANUAL ORIGINAL	32	EST	ALGUPÄRANE KASUTUSJUHEND	93
P	MANUAL ORIGINAL	36	LV	ORIĢINĀLĀ LIETOŠANAS PAMĀCĪBA	96
I	ISTRUZIONI ORIGINALI	40	LT	ORIGINALI INSTRUKCIJA	100
H	EREDETI HASZNÁLATI UTASÍTÁS	44	MK	ИЗБОРНО УПАТСТВО ЗА РАБОТА	103
CZ	PŔVODNÍM NÁVODEM K POUŽÍVÁNÍ	47	AL	UDHËZIMET ORIGJINALE	107
TR	ORİJİNAL İŞLETME TALİMATI	51	AR	دليل الاستعمال	116
PL	INSTRUKCJA ORYGINALNA	54	FA	راهنمای اصلی	114
RU	ПОДЛИННИК РУКОВОДСТВА ПО ЭКСПЛУАТАЦИИ	58			

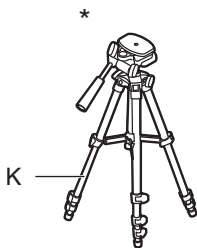
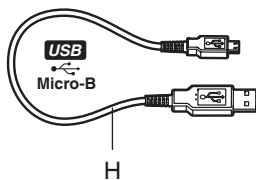
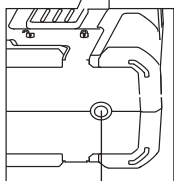
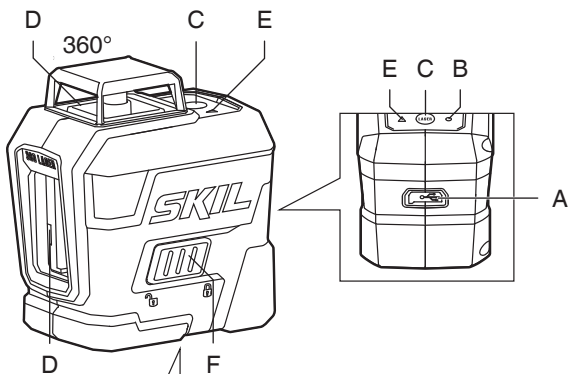


EAC

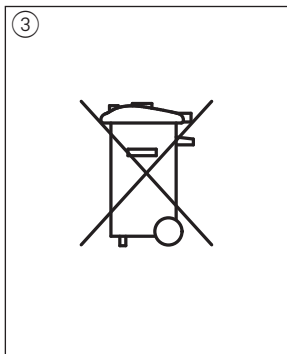
www.skil.com



①

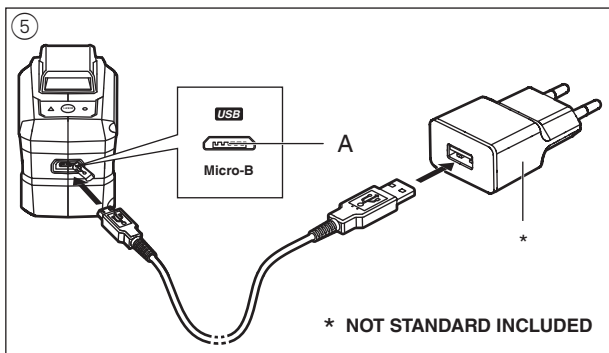


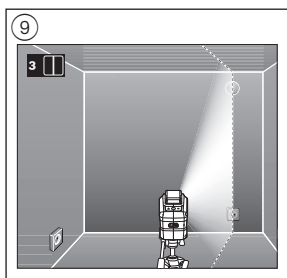
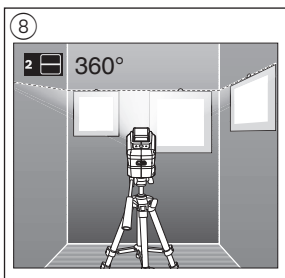
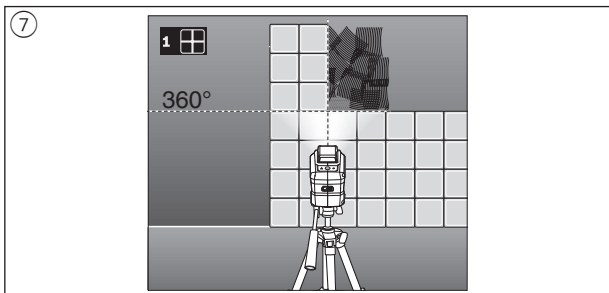
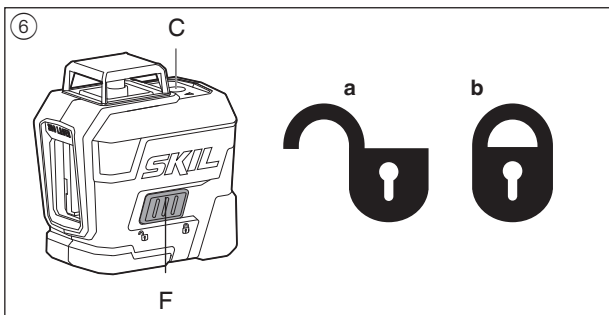
* NOT STANDARD INCLUDED



④

1960			1961		
	LASER 2			LASER 2	
P max <math><1\text{mW}</math>, $\lambda=635\text{nm}</math>IEC/EN 60825-1:2014$			P max <math><5\text{mW}</math>, $\lambda=520\text{nm}</math>IEC/EN 60825-1:2014$		





360° Cross-line laser 1960/1961

INTRODUCTION

- The measuring tool is intended for determining and checking horizontal and vertical lines
- The measuring tool is suitable exclusively for operation in enclosed working sites
- This tool is not intended for professional use
- **Save these instructions for future reference and include them with the measuring tool when giving it to a third party**

TECHNICAL DATA

Working range (approx.)*	20m (1960), 30m (1961)
Levelling accuracy	±0.5 mm/m
Self-levelling range	± 4°
Levelling time	≤5 seconds
Operating temperature	-5°C to +40°C
Storage temperature	-20°C to +70°C
Relative humidity (max.)	90%
Laser class	2
Laser type	635nm (1960), 520nm (1961)
Tripod mount	1/4"
Battery	Li-Polymer, 3.7V, 1200mAh (1960), 2000mAh (1961)
Operating time	10hrs (1960), 8hrs (1961)
Weight	0.44 kg
Dimensions (length x width x height)	96 x 73 x 107 mm

* Important: under unfavourable conditions (e.g. in bright light) the tool's working range will be reduced

TOOL ELEMENTS ①

- A Charger interface
- B Battery level indicator
- C On/Off button / Mode button
- D Exit opening for laser beam
- E Automatic levelling indicator
- F Switch for automatic levelling / locking the levelling unit
- G Tripod mount 1/4"
- H Charger cable
- J Laser viewing glasses*
- K Tripod*

* NOT STANDARD INCLUDED

SAFETY

- **All instructions must be read and observed in order to work safely with the measuring tool ②**
- If the equipment is used in a manner not specified by the manufacturer, the protection provided by the equipment may be impaired
- **Never make warning signs on the measuring tool unrecognisable**
- **⚠ The use of other operating or adjusting equipment or the application of other processing methods than those mentioned here can lead to dangerous radiation exposure**
- **Do not direct the laser beam at persons or animals and do not stare into the direct or reflected laser beam yourself, not even from a distance** (you could blind somebody, cause accidents or damage your eyes) ④
- **If laser radiation strikes your eye, you must deliberately close your eyes and immediately turn your head away from the beam**
- **Do not make any modifications to the laser equipment**
- **Have the measuring tool repaired only through qualified specialists using original spare parts** (this ensures that the safety of the measuring tool is maintained)
- **Do not allow children to use the laser measuring tool without supervision** (they could unintentionally blind other persons or themselves)

- **Do not operate the measuring tool in explosive environments, such as in the presence of flammable liquids, gases or dusts** (sparks can be created in the measuring tool which may ignite the dust or fumes)

EXPLANATION OF SYMBOLS ON TOOL

- ② Read the instruction manual before use
- ③ Do not dispose of electric tools and batteries together with household waste material
- ④ **Laser radiation / Do not stare into beam / Class 2 laser product**

USE

- Charging battery ⑤
 - ! **the battery supplied is partially charged (to ensure full capacity of the battery, completely charge the battery in the battery charger before using your power tool for the first time)**
 - ! **read and follow the instruction delivered with the charger or power supply**
 - only use a charger or power supply which has an output voltage of 5V and output current of $\geq 0.5A$
 - connect charger cable H with both charger or power supply (not standard included) and charger interface A
 - indicator B is blinking RED indicating that the battery is being charged and the current battery capacity enables the tool to be operated for 30 minutes or less
 - indicator B is blinking YELLOW indicating that the battery is being charged and the current battery capacity enables the tool to be operated for more than 30 minutes
 - indicator B is blinking GREEN indicating that the battery is charged for more than 90% of full capacity
 - indicator B turns GREEN continuously when the battery is fully charged
- Battery level indicator B ①
 - during use the battery level indicator B indicates the remaining battery capacity with different colors

- GREEN indicates more than 40% of full capacity
- YELLOW indicates less than 40% of full capacity
- RED indicates only 30 minutes left before turning off automatically
- On/off ⑥
 - to switch on the measuring tool, press either laser button C when using it WITHOUT automatic leveling, or slide switch F into position ⑥a to unlock the levelling unit when using it WITH automatic levelling
 - ! **immediately after switching on, the measuring tool sends a laser beam out of the exit opening D**
 - ! **do not point the laser beam at persons or animals and do not stare into the laser beam yourself, not even from a large distance**
 - to switch off the measuring tool, press either laser button C when using it WITHOUT automatic leveling, or slide switch F into position ⑥b to lock the levelling unit when using it WITH automatic levelling
 - **do not leave the switched on measuring tool unattended and switch the measuring tool off after use** (other persons could be blinded by the laser beam)
 - when not using the measuring tool, switch it off in order to extend the battery life
- Operating modes
 - all modes can be selected WITH automatic levelling (position ⑥a) and WITHOUT automatic levelling (position ⑥b)
 - press button C repeatedly until the desired mode is set
 - 1) Cross-line mode: the measuring tool generates a horizontal and a vertical laser line ⑦
 - 2) Horizontal mode: the measuring tool generates a horizontal laser line ⑧
 - 3) Vertical mode: the measuring tool generates a vertical laser line ⑨
- Working with automatic levelling
 - position the measuring tool on a level, firm support or attach it to tripod K

- slide switch F to position ⑥a
- if the automatic levelling function is not possible, e.g. because the surface on which the measuring tool stands deviates by more than 4° from the horizontal plane, the laser lines flash and indicator E turns red
- if this is the case, set up the measuring tool in a level position and wait for the self-levelling to take place
- as soon as the measuring tool is once again within the self-levelling range of ±4°, the laser lines light up continuously and indicator E turns off
- when not within the self-levelling range of ±4°, working with automatic levelling is not possible, because it cannot be assured that the laser lines run at a right angle to each other
- in case of ground vibrations or position changes during operation, the measuring tool is automatically levelled in again
- to avoid errors, check the position of the horizontal and vertical laser line with regard to the reference points upon re-levelling
- Working without automatic levelling
 - slide switch F to position ⑥b
 - push laser button C to turn on the laser beam
 - indicator E turns red continuously in this mode
 - when automatic levelling is switched off, you can hold the measuring tool freely in your hand or place it on an inclined surface

APPLICATION ADVICE

- **Always use the centre of the laser line for marking** (the width of the laser line changes with the distance)
- **Laser viewing glasses ① (not standard included)**
 - laser viewing glasses J ① filter out the ambient light
 - this makes the light of the laser appear brighter for the eyes
 - **do not use the laser viewing glasses as safety goggles** (the laser viewing glasses are used for improved visualisation of the laser beam, but they do not protect against laser radiation)
- **do not use the laser viewing glasses as sun glasses or in traffic** (the laser viewing glasses do not afford complete UV protection and reduce colour perception)
- Working with the tripod (**not standard included**)
 - tripod K ① offers a stable, height-adjustable measuring support
 - place the measuring tool via tripod mount G onto the 1/4" male thread of the tripod and screw the locking screw of the tripod tight

MAINTENANCE / SERVICE

- This tool is not intended for professional use
- **Protect the measuring tool against moisture and direct sun light**
- **Do not subject the measuring tool to extreme temperatures or variations in temperature** (the accuracy of the measuring tool can be impaired)
 - as an example, do not leave it in vehicles for long time
 - allow the measuring tool to adjust to the ambient temperature before putting it into operation
- **Avoid heavy impact to or falling down of the measuring tool**
 - damage to the measuring tool can impair its accuracy
 - after heavy impact or shock, compare the laser lines with a known horizontal or vertical reference line
- **Push switch F ① into locking position ⑥ when transporting the measuring tool** (this locks the levelling unit, which can be damaged in case of intense movement)
- Keep the measuring tool clean at all times
- Do not immerse the measuring tool in water or other fluids
- Wipe off debris using a moist and soft cloth
- Do not use any cleaning agents or solvents

- Regularly clean the surfaces at the exit opening of the laser in particular, and pay attention to any fluff of fibres
- If the tool should fail despite the care taken in manufacturing and testing procedures, repair should be carried out by an after-sales service centre for SKIL power tools
 - send the tool **undismantled** together with proof of purchase to your dealer or the nearest SKIL service station (addresses as well as the service diagram of the tool are listed on www.skil.com)
- Be aware that damage due to overload or improper handling of the tool will be excluded from the warranty (for the SKIL warranty conditions see www.skil.com or ask your dealer)

ENVIRONMENT

- **Do not dispose of electric tools, batteries, accessories and packaging together with household waste material** (only for EU countries)
 - in observance of European Directive 2012/19/EC on waste of electric and electronic equipment and its implementation in accordance with national law, electric tools that have reached the end of their life must be collected separately and returned to an environmentally compatible recycling facility
 - symbol ③ will remind you of this when the need for disposing occurs

F

Laser à lignes croisées 360 ° 1960/1961

INTRODUCTION

- L'outil de mesure est conçu pour déterminer et vérifier des lignes horizontales et verticales
- L'outil de mesure est exclusivement conçu pour fonctionner dans des locaux fermés
- Cet outil n'est pas conçu pour un usage professionnel

- **Conservez ces instructions dans un lieu sûr et remettez-les à tout nouvel utilisateur de l'appareil de mesure**

CARACTERISTIQUES TECHNIQUES

Distance d'utilisation (approximative)*	20m (1960), 30m (1961)
Précision de nivellement	±0,5 mm/m
Plage de niveau automatique	± 4°
Durée de mise à niveau	≤5 secondes
Température de fonctionnement	-5°C à +40°C
Température de stockage	-20°C à +70°C
Humidité relative (max.)	90 %
Classe laser	2
Type de laser	635 nm (1960), 520 nm (1961)
Raccord de trépied	1/4"
Batterie	Li-polymère, 3,7 V, 1200 mAh (1960), 2000 mAh (1961)
Durée d'utilisation	10 h (1960), 8 h (1961)
Poids	0,44 kg
Dimensions (longueur x largeur x hauteur)	96 x 73 x 107 mm

* Important : dans des conditions défavorables (comme sous une lumière vive), la distance d'utilisation de l'outil sera réduite

ELEMENTS DE L'OUTIL ①

- A** Interface du chargeur
- B** Indicateur de niveau de charge de la batterie
- C** Touche marche/arrêt / Touche mode
- D** Orifice de sortie du faisceau laser

- E Affichage nivellement automatique
 - F Interrupteur du nivellement automatique / blocage de l'unité pendulaire
 - G Raccord de trépied 1/4"
 - H Câble du chargeur
 - J Lunettes de vision du faisceau laser*
 - K Trépied*
- * NON FOURNI EN STANDARD

SECURITE

- **Pour une utilisation sans danger et en toute sécurité de l'appareil de mesure, lisez attentivement toutes les instructions et tenez-en compte** ②
- Si l'équipement est utilisé d'une manière non spécifiée par le fabricant, la protection offerte par celui-ci pourrait diminuer
- **Faites en sorte que les étiquettes d'avertissement se trouvant sur l'appareil de mesure restent toujours lisibles**
-  Si d'autres dispositifs d'utilisation ou d'ajustage que ceux indiqués ici sont utilisés ou si d'autres procédés sont appliqués, ceci peut entraîner une exposition dangereuse au rayonnement
- **Ne pas diriger le faisceau laser vers des personnes ou des animaux et ne jamais regarder soi-même dans le faisceau laser** (vous risquez sinon d'éblouir des personnes, de causer des accidents ou de blesser les yeux) ④
- **Au cas où le faisceau laser frappe un oeil, fermez immédiatement les yeux et déplacez la tête pour l'éloigner du faisceau**
- **Ne jamais apporter de modifications au dispositif laser**
- **Ne faire réparer l'appareil de mesure que par une personne qualifiée et seulement avec des pièces de rechange d'origine** (ceci permet d'assurer la sécurité de l'appareil de mesure)
- **Ne pas laisser les enfants utiliser l'appareil de mesure laser sans surveillance** (ils risqueraient d'éblouir d'autres personnes par mégarde)

- **Ne pas faire fonctionner les appareils de mesure en atmosphère explosive, par exemple en présence de liquides inflammables, de gaz ou de poussières** (l'appareil de mesure produit des étincelles qui peuvent enflammer les poussières ou les vapeurs)

EXPLICATION DES SYMBOLES SUR L'OUTIL

- ② Veuillez lire le mode d'emploi avant d'utiliser l'outil
- ③ Ne jetez pas les outils électriques et les piles dans les ordures ménagères
- ④ **Rayonnement laser / Ne projetez pas le rayon dans vos yeux / Produit laser de catégorie 2**

UTILISATION

- Chargement de la batterie ⑤
 - ! **la batterie fournie est partiellement chargée (pour garantir la capacité totale de la batterie, chargez intégralement la batterie dans le chargeur de batterie avant d'utiliser l'outil à moteur pour la première fois)**
 - ! **lisez et respectez les instructions fournies avec le chargeur ou l'alimentation**
 - utilisez uniquement un chargeur ou une alimentation dont la tension de sortie est de 5 V et le courant de sortie de $\geq 0,5$ A
 - raccordez le câble du chargeur H au chargeur ou à l'alimentation (non fournie en standard) et à l'interface du chargeur A
 - l'indicateur B clignote en ROUGE pour signaler que la batterie est en cours de charge et que sa capacité actuelle permet d'utiliser l'outil pendant 30 minutes au plus
 - l'indicateur B clignote en JAUNE pour signaler que la batterie est en cours de charge et que sa capacité actuelle permet d'utiliser l'outil pendant plus de 30 minutes
 - l'indicateur B clignote en VERT pour signaler que la batterie est chargée à plus de 90 % de sa capacité

- l'indicateur B reste constamment VERT lorsque la batterie est entièrement chargée
- Indicateur de niveau de charge de la batterie B ①
 - pendant l'usage, l'indicateur du niveau de la batterie B renseigne sur la capacité restante de celle-ci grâce à différentes couleurs
 - VERT signifie une capacité supérieure à 40 %
 - JAUNE signifie une capacité inférieure à 40 %
 - ROUGE signifie qu'il reste seulement 30 minutes avant l'extinction automatique
- Marche/arrêt ⑥
 - pour mettre en marche l'outil de mesure, appuyez sur le bouton du laser C s'il est utilisé SANS mise à niveau automatique ou faites glisser l'interrupteur F en position ⑥a pour débloquer l'unité de mise à niveau pour une utilisation AVEC niveau automatique
 - ! juste après son allumage, l'outil de mesure envoie un faisceau laser à travers son ouverture D**
 - ! ne dirigez pas le faisceau laser vers des personnes ou des animaux et ne regardez jamais dans le faisceau laser, même si vous êtes à grande distance de ce dernier**
 - pour arrêter l'outil de mesure, appuyez sur le bouton du laser C s'il est utilisé SANS mise à niveau automatique ou faites glisser l'interrupteur F en position ⑥b pour verrouiller l'unité de mise à niveau pour une utilisation AVEC niveau automatique
 - **ne laissez pas sans surveillance l'appareil de mesure allumé et éteignez-le après l'utilisation** (d'autres personnes pourraient être éblouies par le faisceau laser)
 - afin d'économiser l'énergie, éteignez l'appareil de mesure quand vous ne l'utilisez pas
- Modes de fonctionnement
 - tous les modes de fonctionnement peuvent être sélectionnés AVEC nivellement automatique (position ⑥a) ou SANS nivellement automatique (position ⑥b)
 - appuyez plusieurs fois sur le bouton C jusqu'à ce que le mode recherché soit défini
 - 1) Mode lignes croisées: l'appareil de mesure génère une ligne laser horizontale et une ligne laser verticale ⑦
 - 2) Mode horizontal: l'appareil de mesure génère une ligne laser horizontale ⑧
 - 3) Mode vertical: l'appareil de mesure génère une ligne laser verticale ⑨
- Travailler avec nivellement automatique
 - placez l'appareil de mesure sur un support horizontal stable ou bien fixez-le sur le trépied K
 - faites glisser l'interrupteur F en position ⑥a
 - si la fonction de mise à niveau automatique ne peut pas être utilisée (par exemple lorsque la surface servant d'appui à l'outil de mesure fait un écart de plus de 4° de l'horizontale), les rayons laser clignotent et l'indicateur E vire au rouge
 - dans un tel cas, placez l'appareil de mesure à l'horizontale et attendez que le nivellement automatique se fasse
 - dès que l'outil de mesure retrouve une plage de mise à niveau automatique de $\pm 4^\circ$, les rayons laser restent allumés et l'indicateur E s'éteint
 - il n'est pas possible d'utiliser le nivellement automatique en dehors de la plage de nivellement automatique de $\pm 4^\circ$, sinon il n'y a pas garantie que les lignes laser soient parfaitement perpendiculaires à angle droit l'une par rapport à l'autre
 - en cas de chocs ou de modifications de place pendant l'utilisation, l'appareil de mesure se renivèle à nouveau automatiquement
 - après un nivellement, vérifiez la position de la ligne laser horizontale ou verticale par rapport aux points de référence afin d'éviter des erreurs

- Travailler sans nivellement automatique
 - faites glisser l'interrupteur F en position ⑥b
 - poussez le bouton du laser C pour activer le faisceau laser
 - l'indicateur E reste rouge dans ce mode
 - lorsque le nivellement automatique est désactivé, il est possible de tenir l'appareil de mesure simplement en main ou de le poser sur un support approprié

CONSEILS D'UTILISATION

- **Pour marquer, n'utilisez que le milieu de la ligne laser** (la largeur de la ligne laser varie en fonction de la distance)
- Lunettes de vision du faisceau laser ① (**ne sont pas livrées en standard**)
 - les lunettes de vision du faisceau laser J ① filtrent la lumière ambiante
 - ainsi la lumière du laser semble plus éclatante
 - **ne pas utiliser les lunettes de vision du faisceau laser en tant que lunettes de protection** (les lunettes de vision du faisceau laser servent à mieux visualiser le faisceau laser, elles ne protègent cependant pas du rayonnement laser)
 - **ne pas utiliser les lunettes de vision du faisceau laser en tant que lunettes de soleil ou en circulation routière** (les lunettes de vision du faisceau laser ne protègent pas parfaitement contre les rayons ultra-violet et réduisent la perception des couleurs)
- Travailler avec le trépied (**n'est pas livré en standard**)
 - le trépied K ① offre l'avantage d'être un support de mesure stable à hauteur réglable
 - placez l'appareil de mesure avec le raccord du trépied G sur le filet 1/4" du trépied et serrez-le au moyen de la vis de blocage du trépied

ENTRETIEN / SERVICE

APRES-VENTE

- Cet outil n'est pas conçu pour un usage professionnel
- **Protégez l'appareil de mesure contre l'humidité, ne l'exposez pas directement aux rayons du soleil**
- **N'exposez pas l'appareil de mesure à des températures extrêmes ou de forts changements de température** (la précision de l'appareil de mesure peut être affectée)
 - ne le stockez pas trop longtemps dans une voiture par ex.
 - laissez-le revenir à la température ambiante avant de le remettre en marche
- **Évitez les chocs ou les chutes de l'appareil de mesure**
 - des dommages survenus dans l'appareil de mesure peuvent affecter la précision de mesure
 - à la suite d'un choc ou d'une chute comparez, dans un but de contrôle, les lignes laser avec une ligne de référence connue verticale ou horizontale
- **Poussez l'interrupteur F** (ceci verrouille l'unité pendulaire afin d'éviter tous dommages lors de mouvements importants)
- Maintenez l'appareil de mesure propre
- N'immergez jamais l'appareil de mesure dans l'eau ou dans d'autres liquides
- Nettoyez l'appareil à l'aide d'un chiffon doux et humide
- N'utilisez pas de détergents ou de solvants
- Nettoyez régulièrement en particulier les surfaces se trouvant près de l'ouverture de sortie du laser en veillant à éliminer les poussières
- Si, malgré tous les soins apportés à la fabrication et au contrôle de l'outil, celui-ci devait avoir un défaut, la réparation ne doit être confiée qu'à une station de service après-vente agréée pour outillage SKIL
 - retournez l'outil **non démonté** avec votre preuve d'achat au revendeur ou au centre de service après-vente SKIL le plus proche (les adresses

ainsi que la vue éclatée de l'outil figurent sur www.skil.com)

- Veuillez noter que tout dégât causé par une surcharge ou une mauvaise utilisation de l'outil ne sera pas couvert par la garantie (pour connaître les conditions de la garantie SKIL, surfez sur www.skil.com ou adressez-vous à votre revendeur)

ENVIRONNEMENT

- **Ne jetez pas les outils électriques, les piles, les accessoires et l'emballage dans les ordures ménagères** (pour les pays européens uniquement)
 - conformément à la directive européenne 2012/19/EG relative aux déchets d'équipements électriques ou électroniques, et à sa transposition dans la législation nationale, les outils électriques usés doivent être collectés séparément et faire l'objet d'un recyclage respectueux de l'environnement
 - le symbole  vous le rappellera au moment de la mise au rebut de l'outil



D

360° **1960/1961**
Kreuzlinienlaser

EINLEITUNG

- Das Messwerkzeug ist bestimmt zum Ermitteln und Überprüfen von waagrechten und senkrechten Linien
- Das Messwerkzeug ist ausschließlich für den Betrieb an geschlossenen Einsatzorten geeignet
- Dieses Werkzeug eignet sich nicht für den professionellen Einsatz
- **Bewahren Sie diese Anweisungen gut auf und geben Sie sie bei Weitergabe des Messwerkzeugs mit**

TECHNISCHE DATEN

Arbeitsbereich (ca.)*	20m (1960), 30m (1961)
Nivelliergenauigkeit	±0,5 mm/m
Selbstnivellierbereich	± 4°
Nivellierzeit	≤5 Sekunden
Betriebstemperatur	-5°C bis +40°C
Lagertemperatur	-20°C bis +70°C
Relative Luftfeuchtigkeit (max.)	90%
Laserklasse	2
Lasertyp	635nm (1960), 520nm (1961)
Stativaufnahme	1/4"
Akku	Li-Polymer, 3,7V, 1200 mAh (1960), 2000 mAh (1961)
Betriebszeit	10 Std. (1960), 8 Std. (1961)
Gewicht	0,44 kg
Maße (Länge x Breite x Höhe)	96 x 73 x 107 mm

* Wichtig: Unter ungünstigen Bedingungen (z. B. bei hellem Licht) verringert sich der Arbeitsbereich des Werkzeugs

WERKZEUGKOMPONENTEN

- A Ladegerät-Schnittstelle
- B Akkuladeanzeige
- C Ein-Aus-Taste / Modi-Taste
- D Austrittsöffnung Laserstrahlung
- E Anzeige Nivellierautomatik
- F Schalter Nivellierautomatik / Verriegelung Pendeleinheit
- G Stativaufnahme 1/4"
- H Ladekabel
- J Laser-Sichtbrille*
- K Stativ*

* STANDARDMÄSSIG NICHT ENTHALTEN

SICHERHEIT

- **Sämtliche Anweisungen sind zu lesen und zu beachten, um mit**

dem Messwerkzeug gefahrlos und sicher zu arbeiten ②

- Wenn das Gerät nicht in der vom Hersteller angegebenen Weise verwendet wird, kann der Schutz durch das Gerät beeinträchtigt werden
- **Machen Sie Warnschilder am Messwerkzeug niemals unkenntlich**
- **Wenn andere als die hier angegebenen Bedienungs- oder Justiereinrichtungen benutzt oder andere Verfahrensweisen ausgeführt werden, kann dies zu gefährlicher Strahlungsexposition führen**
- **Richten Sie den Laserstrahl nicht auf Personen oder Tiere und blicken Sie nicht selbst in den direkten oder reflektierten Laserstrahl** (dadurch können Sie Personen blenden, Unfälle verursachen oder das Auge schädigen) ④
- **Falls Laserstrahlung ins Auge trifft, sind die Augen bewusst zu schließen und der Kopf sofort aus dem Strahl zu bewegen**
- **Nehmen Sie keine Änderungen an der Lasereinrichtung vor**
- **Lassen Sie das Messwerkzeug von qualifiziertem Fachpersonal und nur mit Original-Ersatzteilen reparieren** (damit wird sichergestellt, dass die Sicherheit des Messwerkzeuges erhalten bleibt)
- **Lassen Sie Kinder das Laser-Messwerkzeug nicht unbeaufsichtigt benutzen** (sie könnten unbeabsichtigt Personen blenden)
- **Arbeiten Sie mit dem Messwerkzeug nicht in explosionsgefährdeter Umgebung, in der sich brennbare Flüssigkeiten, Gase oder Stäube befinden** (im Messwerkzeug können Funken erzeugt werden, die den Staub oder die Dämpfe entzünden)

ERKLÄRUNG DER SYMBOLE AUF DEM WERKZEUG

- ② Die Bedienungsanleitung vor dem Gebrauch lesen
- ③ Elektrowerkzeuge und Batterien nicht in den Hausmüll werfen

④ Laserstrahlung / Nicht in den Strahl blicken / Laserprodukt Klasse 2

BEDIENUNG

- Aufladen des Akkus ⑤
 - ! **Der mitgelieferte Akku ist teilweise geladen (um die volle Kapazität des Akkus nutzen zu können, laden Sie den Akku im Ladegerät vollständig auf, bevor Sie das Elektrowerkzeug zum ersten Mal verwenden)**
 - ! **Lesen und befolgen Sie die mit dem Ladegerät gelieferten Anweisungen**
 - Verwenden Sie nur ein Ladegerät oder Netzteil mit einer Ausgangsspannung von 5 V und einem Ausgangsstrom von $\geq 0,5$ A
 - Ladekabel H mit Ladegerät oder Netzteil (nicht im Lieferumfang enthalten) und Ladegerät-Schnittstelle A
 - Anzeige B blinkt ROT, um anzuzeigen, dass die Batterie geladen wird und die aktuelle Batteriekapazität eine Betriebsdauer von 30 Minuten oder weniger ermöglicht
 - Anzeige B blinkt GELB und zeigt damit an, dass die Batterie geladen wird und die aktuelle Batteriekapazität eine Betriebsdauer von mehr als 30 Minuten ermöglicht
 - Anzeige B blinkt GRÜN und zeigt damit an, dass die Batterie mehr als 90 % der vollen Kapazität geladen ist
 - Anzeige B leuchtet dauerhaft GRÜN und zeigt damit an, dass die Batterie vollständig geladen ist
- Akkuladeanzeige B ①
 - Während des Betriebs zeigt die Batteriestandsanzeige B die verbleibende Batteriekapazität mit verschiedenen Farben an
 - GRÜN zeigt mehr als 40 % der vollen Kapazität an
 - GELB zeigt weniger als 40 % der vollen Kapazität an
 - ROT zeigt an, dass nur noch 30 Minuten bis zum automatischen Ausschalten verbleiben

- Ein-/Aus-Schalten ⑥
 - Um das Messgerät einzuschalten, drücken Sie entweder die Lasertaste C, wenn Sie es OHNE automatische Nivellierung verwenden, oder schieben Sie den Schalter F in die Position ⑥a, um die Nivelliereinheit zu entriegeln, wenn Sie es MIT automatischer Nivellierung verwenden
 - ! **Sofort nach dem Einschalten sendet das Messgerät einen Laserstrahl aus der Austrittsöffnung D**
 - ! **richten Sie den Laserstrahl nicht auf Personen oder Tiere und blicken Sie nicht selbst in den Laserstrahl, auch nicht aus größerer Entfernung**
 - Um das Messgerät auszuschalten, drücken Sie entweder die Lasertaste C, wenn Sie es OHNE automatische Nivellierung verwenden, oder schieben Sie den Schalter F in die Position ⑥b, um die Nivelliereinheit zu verriegeln, wenn Sie es MIT automatischer Nivellierung verwenden
 - **lassen Sie das eingeschaltete Messwerkzeug nicht unbeaufsichtigt und schalten Sie das Messwerkzeug nach Gebrauch ab** (andere Personen könnten vom Laserstrahl geblendet werden)
 - wenn Sie das Messwerkzeug nicht benutzen, schalten Sie es aus, um Energie zu sparen
- Betriebsmodi
 - alle Modi können sowohl MIT Nivellierautomatik (Position ⑥a) als auch OHNE Nivellierautomatik (Position ⑥b) gewählt werden
 - Die taste C so oft drücken, bis der gewünschte Modus eingestellt ist
 - 1) Kreuzlinienmodus: das Messwerkzeug erzeugt eine waagerechte und eine senkrechte Laserlinie ⑦
 - 2) Horizontalmodus: das Messwerkzeug erzeugt eine waagerechte Laserlinie ⑧
 - 3) Vertikalmodus: das Messwerkzeug erzeugt eine senkrechte Laserlinie ⑨
- Arbeiten mit Nivellierautomatik
 - stellen Sie das Messwerkzeug auf eine waagerechte, feste Unterlage oder befestigen Sie es auf dem Stativ K
 - Schiebeschalter F auf Position ⑥a stellen
 - Wenn die automatische Nivellierung nicht möglich ist, z. B. weil die Fläche, auf der das Messgerät steht, um mehr als 4° von der horizontalen Ebene abweicht, blinken die Laserlinien und die Anzeige E wird rot
 - stellen Sie in diesem Fall das Messwerkzeug waagerecht auf und warten Sie die Selbstnivellierung ab
 - Sobald sich das Messgerät wieder im Selbstnivellierbereich von $\pm 4^\circ$ befindet, leuchten die Laserlinien kontinuierlich auf und die Anzeige E erlischt
 - außerhalb des Selbstnivellierbereiches von $\pm 4^\circ$ ist das Arbeiten mit Nivellierautomatik nicht möglich, da sonst nicht gewährleistet werden kann, dass die Laserlinien im rechten Winkel zueinander verlaufen
 - bei Erschütterungen oder Lageänderungen während des Betriebs wird das Messwerkzeug automatisch wieder einnivelliert
 - überprüfen Sie nach einer erneuten Nivellierung die Position der waagerechten bzw. senkrechten Laserlinie in Bezug auf Referenzpunkte, um Fehler zu vermeiden
- Arbeiten ohne Nivellierautomatik
 - Schiebeschalter F auf Position ⑥b stellen
 - Drücken Sie auf die Lasertaste C, um den Laserstrahl einzuschalten
 - Die Anzeige E leuchtet in diesem Modus dauerhaft rot
 - bei abgeschalteter Nivellierautomatik können Sie das Messwerkzeug frei in der Hand halten oder auf eine geneigte Unterlage stellen

ANWENDUNGSHINWEISE

- **Verwenden Sie immer nur die Mitte der Laserlinie zum Markieren** (die Breite der Laserlinie ändert sich mit der Entfernung)
- **Laser-Sichtbrille ① (nicht standardmäßig enthalten)**
 - Laser-Sichtbrille J ① filtert das Umgebungslicht aus
 - Dadurch erscheint das Licht des Lasers heller für die Augen
 - **verwenden Sie die Laser-Sichtbrille nicht als Schutzbrille** (die Laser-Sichtbrille dient zum besseren Erkennen des Laserstrahls, sie schützt jedoch nicht vor der Laserstrahlung)
 - **verwenden Sie die Laser-Sichtbrille nicht als Sonnenbrille oder im Straßenverkehr** (die Laser-Sichtbrille bietet keinen vollständigen UV-Schutz und vermindert die Farbwahrnehmung)
- **Arbeiten mit dem Stativ (nicht standardmäßig enthalten)**
 - Stativ K ① bietet eine stabile, höheninstellbare Messunterlage
 - setzen Sie das Messwerkzeug mit der Stativaufnahme G auf das 1/4"-Gewinde des Stativs auf und schrauben Sie es mit der Feststellschraube des Stativs fest

WARTUNG / SERVICE

- Dieses Werkzeug eignet sich nicht für den professionellen Einsatz
- **Schützen Sie das Messwerkzeug vor Nässe und direkter Sonneneinstrahlung**
- **Setzen Sie das Messwerkzeug keinen extremen Temperaturen oder Temperaturschwankungen aus** (die Präzision des Messwerkzeugs kann beeinträchtigt werden)
 - lassen Sie es z.B. nicht längere Zeit im Auto liegen
 - lassen Sie das Messwerkzeug erst austemperieren, bevor Sie es in Betrieb nehmen
- **Vermeiden Sie heftige Stöße oder Stürze des Messwerkzeugs**
 - durch Beschädigungen des Messwerkzeugs kann die

Genauigkeit beeinträchtigt werden
- vergleichen Sie nach einem heftigen Stoß oder Sturz die Laserlinien zur Kontrolle mit einer bekannten waagerechten oder senkrechten Referenzlinie

- **Schieben Sie den Schalter F** (damit wird die Pendeleinheit verriegelt, die sonst bei starken Bewegungen beschädigt werden kann)
- Halten Sie das Messwerkzeug stets sauber
- Tauchen Sie das Messwerkzeug nicht ins Wasser oder andere Flüssigkeiten
- Wischen Sie Verschmutzungen mit einem feuchten, weichen Tuch ab
- Verwenden Sie keine Reinigungs- oder Lösemittel
- Reinigen Sie insbesondere die Flächen an der Austrittsöffnung des Lasers regelmäßig und achten Sie dabei auf Fusseln
- Sollte das Elektrowerkzeug trotz sorgfältiger Herstellungs- und Prüfverfahren einmal ausfallen, ist die Reparatur von einer autorisierten Kundendienststelle für SKIL-Elektrowerkzeuge ausführen zu lassen
 - das Werkzeug **unzerlegt**, zusammen mit dem Kaufbeleg, an den Lieferer oder die nächste SKIL-Vertragswerkstätte senden (die Anschriften so wie die Ersatzteilzeichnung des Werkzeuges finden Sie unter www.skil.com)
- Beachten Sie, dass ein falscher oder unsachgemäßer Gebrauch des Werkzeugs zum Erlöschen der Garantie führt (die SKIL-Garantiebedingungen finden Sie unter www.skil.com oder fragen Sie Ihren Händler)

UMWELT

- **Elektrowerkzeuge, Batterien, Zubehör und Verpackungen nicht in den Hausmüll werfen** (nur für EU-Länder)
 - gemäss Europäischer Richtlinie 2012/19/EG über Elektro- und Elektronik- Altgeräte und Umsetzung in nationales Recht müssen nicht mehr

gebruuchsfähige Elektrowerkzeuge
getrennt gesammelt und einer
umweltgerechten Wiederverwertung
zugeführt werden

- hieran soll Sie Symbol ③ erinnern

NL

360° Kruislijnlaser 1960/1961

INTRODUCTIE

- Het meetgereedschap is bestemd voor het bepalen en controleren van horizontale en verticale lijnen
- Het meetgereedschap is uitsluitend bestemd voor gebruik in een gesloten ruimte
- Deze machine is niet bedoeld voor professioneel gebruik
- **Bewaars deze instructies zorgvuldig en geef ze bij het doorgeven van het meetgereedschap mee**

TECHNISCHE GEGEVENS

Werkbereik (circa)*	20m (1960), 30m (1961)
Nivelleernauw- keurigheid	±0,5 mm/m
Zelf-nivellerend bereik	± 4°
Nivelleertijd	≤5 seconden
Gebruikstemperatuur	-5°C tot +40°C
Opslagtemperatuur	-20°C tot +70°C
Relatieve luchtvochtigheid (max.)	90%
Laserklasse	2
Lasertype	635 nm (1960), 520 nm (1961)
Statiefopname	1/4"
Batterij	Li-polymeer, 3,7 V, 1200 mAh (1960), 2000 mAh (1961)
Gebruiksduur	10 uur (1960), 8 uur (1961)
Gewicht	0,44 kg

Afmetingen (lengte x 96 x 73 x 107 mm
breedte x hoogte)

- * Belangrijk: onder ongunstige omstandigheden (bijv. helder daglicht) is het werkbereik kleiner

MACHINE-ELEMENTEN ①

- A Laadaansluiting
- B Batterijniveau-indicator
- C Aan-uittoets / Modustoets
- D Opening voor laserstraal
- E Indicator automatisch nivelleren
- F Schakelaar automatisch nivelleren / vergrendeling pendeleenheid
- G Statiefopname 1/4"
- H Laadkabel
- J Laserbril*
- K Statief*

* NIET STANDAARD MEEGELEVERD

VEILIGHEID

- **Alle instructies moeten gelezen en in acht genomen worden om zonder gevaar en veilig met het meetgereedschap te werken ②**
- Als de machine op oneigenlijke wijze wordt gebruikt, kunnen de beschermingen minder goed werken
- **Maak waarschuwingsstickers op het meetgereedschap nooit onleesbaar**
- **Wanneer andere dan de hier vermelde bedienings- en instelvoorzieningen worden gebruikt of andere procedures worden uitgevoerd, kan dit tot gevaarlijke stralingsblootstelling leiden**
- **Richt de laserstraal niet op personen of dieren en kijk niet zelf in de directe of reflecterende laserstraal** (daardoor kunt u personen verblinden, ongevallen veroorzaken of het oog beschadigen) ④
- **Als laserstraling het oog raakt, dan moeten de ogen bewust gesloten worden en moet het hoofd onmiddellijk uit de straal bewogen worden**
- **Breng geen wijzigingen aan de laserinrichting aan**

- **Laat het meetgereedschap repareren door gekwalificeerd, vakkundig personeel en alleen met originele vervangingsonderdelen** (daarmee wordt gewaarborgd dat de veiligheid van het meetgereedschap in stand blijft)
- **Laat kinderen het lasermeetgereedschap niet zonder toezicht gebruiken** (anders kunnen personen worden verblind)
- **Werk met het meetgereedschap niet in een omgeving met explosiegevaar waarin zich brandbare vloeistoffen, brandbare gassen of brandbaar stof bevinden** (in het meetgereedschap kunnen vonken ontstaan die het stof of de dampen tot ontsteking kunnen brengen)

UITLEG VAN SYMBOLEN OP MACHINE

- ② Lees de gebruiksaanwijzing vóór gebruik
- ③ Geef elektrisch gereedschap en batterijen niet met het huisvuil mee
- ④ **Laser-straling / Kijk niet in de straal / Klasse 2 laser product**

GEBRUIK

- Opladen batterij ⑤
! de geleverde batterij is deels opgeladen (om een volledige capaciteit van de batterij te garanderen, moet u de batterij volledig opladen in de oplader voordat u uw elektrische gereedschap voor de eerste keer gebruikt)
! lees en volg alle aanwijzingen op die bij de oplader en de netvoeding zijn geleverd
 - gebruik uitsluitend een oplader of netvoeding met een uitgangsspanning van 5V en een uitgangsstroom van $\geq 0,5A$
 - sluit de laadkabel H aan op zowel de oplader of netvoeding (niet standaard meegeleverd) als op de laadaansluiting A
 - indicator B knippert ROOD om aan te geven dat de batterij wordt opgeladen en dat bij het huidige energieniveau het gereedschap nog

slechts 30 minuten of minder is te gebruiken

- indicator B knippert GEEL om aan te geven dat de batterij wordt opgeladen en dat bij het huidige energieniveau het gereedschap nog langer dan 30 minuten is te gebruiken
- indicator B knippert GROEN om aan te geven dat de batterij tot meer dan 90% van zijn capaciteit is opgeladen
- indicator B licht continu GROEN op om aan te geven dat de batterij volledig is opgeladen
- Batterijniveau-indicator B ①
 - tijdens het gebruik toont de batterijniveau-indicator B de resterende energiereserve met verschillende kleuren
 - GROEN duidt op meer dan 40% resterende capaciteit
 - GEEL duidt op minder dan 40% resterende capaciteit
 - ROOD geeft aan dat er nog 30 minuten resteren voor automatische uitschakeling
- Aan/uit ⑥
 - om het meetgereedschap in te schakelen, drukt u op laserknop C bij gebruik ZONDER automatisch nivelleren, of schuif de schakelaar F naar de stand ⑥a om de nivelleringsunit te ontgrendelen MET automatisch nivelleren
 - ! direct na het inschakelen, schijnt het meetgereedschap een laserstraal uit de opening D**
 - ! richt de laserstraal niet op personen of dieren en kijk zelf niet in de laserstraal, ook niet vanaf een grote afstand**
 - om het meetgereedschap uit te schakelen, drukt u op laserknop C bij gebruik ZONDER automatisch nivelleren, of schuif de schakelaar F naar de stand ⑥b om de nivelleringsunit te vergrendelen MET automatisch nivelleren
 - **laat het ingeschakelde meetgereedschap niet onbeheerd achter en schakel het meetgereedschap na gebruik uit** (andere personen kunnen door de laserstraal verblind worden)

- als u het meetgereedschap niet gebruikt, schakel het dan uit om energie te sparen
- **Functies**
 - alle functies kunnen zowel MET niveleerautomaat (stand ⑥a) als ZONDER niveleerautomaat (stand ⑥b) gekozen worden
 - druk herhaaldelijk op de knop C tot de gewenste meetfunctie is gekozen
- 1) Kruislijnmodus: het meetgereedschap creëert een horizontale en een verticale laserlijn ⑦
- 2) Horizontale modus: het meetgereedschap creëert een horizontale laserlijn ⑧
- 3) Verticale modus: het meetgereedschap creëert een verticale laserlijn ⑨
- **Werken met automatisch nivelleren**
 - plaats het meetgereedschap op een horizontale, vaste ondergrond of bevestig het op statief K
 - schuif de schakelaar F naar de stand ⑥a
 - is automatische nivellering niet mogelijk, bijvoorbeeld omdat het meetgereedschap meer dan 4° schuin staat ten opzichte van de horizontaal, dan knippen de laserlijnen en licht de indicator E rood op
 - stel in dit geval het meetgereedschap horizontaal op en wacht de zelfnivellering af
 - zodra het meetgereedschap zich weer binnen het zelf-nivellerend bereik van $\pm 4^\circ$ bevindt, lichten de laserlijnen continu op en gaat de indicator E uit
 - buiten het zelfwaterpasbereik van $\pm 4^\circ$ is werken met de functie automatisch waterpassen niet mogelijk, want dan kan niet worden gewaarborgd dat de laserlijnen haaks op elkaar verlopen
 - bij trillingen of veranderingen van plaats tijdens het gebruik wordt het meetgereedschap automatisch opnieuw genivelleerd
 - controleer na opnieuw nivelleren de stand van de horizontale en verticale laserlijn in relatie tot de referentiepunten om fouten te voorkomen

- **Werkzaamheden zonder automatisch waterpassen**
 - schuif de schakelaar F naar de stand ⑥b
 - druk op de laserknop C om de laserstraal in te schakelen
 - de indicator E licht hierbij continu rood op
 - als automatisch waterpassen uitgeschakeld is, kunt u het meetgereedschap in uw hand houden of op een schuine ondergrond plaatsen

TOEPASSINGSADVIES

- **Gebruik altijd alleen het midden van de laserlijn voor het markeren** (de breedte van de laserlijn verandert met de afstand)
- **Laserbril ① (niet standaard meegeleverd)**
 - laserbril J ① filtert het omgevingslicht uit
 - hierdoor lijkt het laserlicht helderder voor de ogen
 - **gebruik de laserbril niet als veiligheidsbril** (de laserbril dient voor het beter herkennen van de laserstraal, maar biedt geen bescherming tegen de laserstralen)
 - **gebruik de laserbril niet als zonnebril en niet in het verkeer** (de laserbril biedt geen volledige bescherming tegen ultravioletstralen en vermindert de waarneming van kleuren)
- **Werken met het statief (niet standaard meegeleverd)**
 - statief K ① biedt een stabiele, in hoogte instelbare meetondergrond
 - plaats het meetgereedschap met de statiefopname G op de 1/4"-schroefdraad van het statief en schroef het met de vastzetschroef van het statief vast

ONDERHOUD / SERVICE

- Deze machine is niet bedoeld voor professioneel gebruik
- **Bescherm het meetgereedschap tegen vocht en fel zonlicht**
- **Stel het meetgereedschap niet bloot aan extreme temperaturen of temperatuurschommelingen**

(de nauwkeurigheid van het meetgereedschap kan nadelig worden beïnvloed)

- laat het bijvoorbeeld niet lange tijd in de auto liggen
- laat het meetgereedschap eerst op de juiste temperatuur komen voordat u het in gebruik neemt
- **Voorkom een heftige schok of val van het meetgereedschap**
 - door beschadigingen van het meetgereedschap kan de nauwkeurigheid nadelig worden beïnvloed
 - vergelijk na een heftige schok of val de laserlijnen ter controle met een bekende horizontale of verticale referentielijn
- **Duw schakelaar F** (daardoor wordt de pendeleenheid vergrendeld; anders kan deze bij heftige bewegingen beschadigd raken)
- Houd het meetgereedschap altijd schoon
- Dompel het meetgereedschap niet in water of andere vloeistoffen
- Verwijder vuil met een vochtige, zachte doek
- Gebruik geen reinigings- of oplosmiddelen
- Reinig in het bijzonder de opening van de laser regelmatig en let daarbij op pluizen
- Mocht het elektrische gereedschap ondanks zorgvuldige fabricage- en testmethoden toch defect raken, dient de reparatie te worden uitgevoerd door een erkende klantenservice voor SKIL elektrische gereedschappen
 - stuur de machine **ongedemonteerd**, samen met het aankoopbewijs, naar het verkoopadres of het dichtstbijzijnde SKIL service-station (de adressen evenals de onderdelentekening van de machine vindt u op www.skil.com)
- Denk erom, dat beschadigingen als gevolg van overbelasting of onjuist gebruik van de machine niet onder de garantie vallen (voor de garantievoorwaarden van SKIL zie www.skil.com of raadpleeg uw dealer)

MILIEU

- **Geef elektrisch gereedschap, batterijen, accessoires en verpakkingen niet met het huisvuil mee** (alleen voor EU-landen)
 - volgens de Europese richtlijn 2012/19/EG inzake oude elektrische en elektronische apparaten en de toepassing daarvan binnen de nationale wetgeving, dient afgedankt elektrisch gereedschap gescheiden te worden ingezameld en te worden afgevoerd naar een recycle-bedrijf, dat voldoet aan de geldende milieueisen
 - symbool ③ zal u in het afdankstadium hieraan herinneren



360° korslinjelaser 1960/1961

INTRODUKTION

- Mätverktyget är avsett för bestämning och kontroll av vågräta och lodräta linjer
- Mätverktyget får användas utslutande på heltäckta platser
- Det här verktyget är inte avsedd för yrkesmässig användning
- **Förvara dessa anvisningar säkert och låt dem följa med mätverktyget**

TEKNISKA DATA

Mätområde (ungefärligt)*	20m (1960), 30m (1961)
Nivellerings-noggrannhet	±0,5 mm/m
Självjusteringsområde±	4°
Mättid	≤5 sekunder
Driftstemperatur	-5°C till +40°C
Förvaringstemperatur	-20°C till +70°C
Relativ fuktighet (max.)	90 %
Laserklass	2
Lasertyp	635 nm (1960), 520 nm (1961)

Stativfäste	1/4"
Batteri	Litumpolymer, 3,7 V, 1 200 mAh (1960), 2 000 mAh (1961)
Driftstid	10 tim (1960), 8 tim (1961)
Vikt	0,44 kg
Mått (längd x bredd x höjd)	96 x 73 x 107 mm

* Viktigt: under ofördelaktiga förhållanden (t.ex. i starkt ljus) minskas verktygets mätområde

VERKTYGSELEMENT ①

- A Laddningsgränssnitt
- B Batteriindikator
- C På-/avknapp / Lägesknapp
- D Utloppsöppning för laserstrålning
- E Indikering för nivelleringsautomatik
- F Omkopplare nivelleringsautomatik / låsning av pendelenhet
- G Stativfäste 1/4"
- H Laddarkabel
- J Lasersiktglasögon*
- K Stativ*

* INGÅR EJ SOM STANDARD

SÄKERHET

- **Samtliga anvisningar ska läsas och följas för att arbetet med mätverktyget ska bli riskfritt och säkert ②**
- Om utrustningen används på ett sätt som inte anges av tillverkaren kan skyddet som utrustningen ger försämrats
- **Håll varselskyltarna på mätverktyget tydligt läsbara**
- **Om andra hanterings- eller justeringsutrustningar än de som angivits här eller andra metoder används finns risk för farlig strålningsexposition**
- **Rikta inte laserstrålen mot människor eller djur och rikta inte heller själv blicken mot den direkta eller reflekterade laserstrålen** (däriigenom kan du blända personer, orsaka olyckor eller skada ögat) ④

- **Om laserstrålen träffar ögat, blunda och vrid bort huvudet från strålen**
 - **Gör inga ändringar på laseranordningen**
 - **Låt endast kvalificerad fackpersonal reparera mätverktyget med originalreservdelar** (detta garanterar att mätverktygets säkerhet upprätthålls)
 - **Låt inte barn utan uppsikt använda lasermätverktyget** (risk finns för att personer oavsiktligt bländas)
 - **Mätverktyget får inte användas i explosionsfarlig miljö som innehåller brännbara vätskor, gaser eller damm** (mätverktyg kan ge upphov till gnistor som antänder dammet eller ångorna)
- FÖRKLARING AV SYMBOLERNA PÅ VERKTYGET**
- ② Läs bruksanvisningen före användning
 - ③ Elektriska verktyg och batterier får inte kastas i hushållssoporna
 - ④ **Laserstrålning / Titta inte in i strålen / Laserprodukt av klass 2**

ANVÄNDNING

- Laddning av batteri ⑤
- ! **det medföljande batteriet är delvis laddat (i syfte att garantera batteriets fulla kapacitet ska det laddas helt och hållet i batteriladdaren innan verktyget används för första gången)**
- ! **läs och följ den instruktion som levereras med laddaren eller strömförsörjningsenheten**
- använd bara en laddare eller strömförsörjningsenhet med en utspänning på 5V och en utström på $\geq 0,5$ A
- anslut laddarkabeln H både till laddaren eller strömförsörjningsenheten (medföljer inte som standard) och laddningsgränssnittet A
- indikatorn B blinkar med RÖTT sken, vilket visar att batteriet laddas och att aktuell batterikapacitet gör det möjligt att använda batteriet i 30 minuter eller mindre

- indikatorn B blinkar med GULT sken, vilket visar att batteriet laddas och att aktuell batterikapacitet gör det möjligt att använda batteriet i mer än 30 minuter
- indikatorn B blinkar med GRÖNT sken, vilket visar att batteriet är laddat till mer än 90 % av full kapacitet
- indikatorn B lyser med GRÖNT fast sken, vilket visar att batteriet är fulladdat
- Batteriindikator B ①
 - vid användning visar indikatorn för batterinivå B återstående batterikapacitet med olika färger
 - GRÖNT anger mer än 40 % av full kapacitet
 - GULT anger mindre än 40 % av full kapacitet
 - RÖTT anger att det bara är 30 minuter kvar före automatisk avstängning
- Till/från ⑥
 - starta mätverktyget genom att antingen trycka på laserknappen C vid användning UTAN automatisk nivellering eller skjut brytaren F till läget ⑥a för att låsa upp nivelleringsenheten vid användning MED automatisk nivellering
 - ! direkt efter start skickar mätverktyget ut en laserstråle ur utgångsöppningen D**
 - ! rikta aldrig laserstrålen mot människor eller djur och rikta inte heller blicken mot laserstrålen även om du står på längre avstånd**
 - stäng av mätverktyget genom att antingen trycka på laserknappen C vid användning UTAN automatisk nivellering eller skjut brytaren F till läget ⑥b för att låsa nivelleringsenheten vid användning MED automatisk nivellering
 - lämna inte påkopplat mätverktyg utan uppsikt, stäng alltid av mätverktyget efter avslutat arbete (risk finns att andra personer bländas av laserstrålen)
 - spar energi och koppla från mätverktyget när du inte använder det
- Driftsätt
 - alla lägen kan väljas MED nivelleringsautomatik (läge ⑥a) eller UTAN nivelleringsautomatik (läge ⑥b)
 - tryck på knappen C upprepade gånger tills önskat läge har ställts in
 - 1) Krysslinjeläge: mätverktyget genererar en vågrät och en lodrät laserlinje ⑦
 - 2) Horisontalläge: mätverktyget genererar en vågrät laserlinje ⑧
 - 3) Vertikalläge: mätverktyget genererar en lodrät laserlinje ⑨
- Användning med nivelleringsautomatik
 - ställ mätverktyget på ett vågrätt, fast underlag eller sätt fast det i stativet K
 - skjut brytaren F till läget ⑥a
 - om den automatiska nivelleringsfunktionen inte är möjlig, t.ex. för att ytan på vilken mätverktyget står avviker mer än 4° från horisontalplanet, blinkar riktstrålen och indikatorn E blir röd
 - ställ i detta fall mätverktyget vågrätt och vänta på självnivelleringen
 - så snart mätverktyget är inom självnivelleringsområdet på $\pm 4^\circ$ igen lyser riktstrålarna kontinuerligt och indikatorn E släcks
 - utanför självnivelleringsområdet på $\pm 4^\circ$ kan den automatiska nivelleringen inte användas; i detta fall kan inte garanteras att laserstrålarna förlöper i rät vinkel mot varandra
 - vid vibrationer och lägesförändringar under användning nivelleras mätverktyget åter automatiskt
 - kontrollera efter en ny nivellering laserstrålens vågräta eller lodräta inriktning mot referenspunkten för att undvika felmätning
- Användning utan nivelleringsautomatik
 - skjut brytaren F till läget ⑥b
 - tryck på laserknappen C för att slå på laserstrålen
 - indikatorn E lyser med fast rött sken i det här läget
 - vid fränkopplad nivelleringsautomatik kan mätverktyget hållas fritt i handen eller ställas upp på en lutande yta

ANVÄNDNINGSTIPS

- **Använd alltid laserlinjens centrum för märkning** (laserpunktens bredd förändras i relation till avståndet)
- **Lasersiktglasögon ① (ingår inte som standard)**
 - lasersiktglasögonen J ① filtrerar bort omgivningsljuset
 - det här gör att laserljuset ser ljusare ut
 - **lasersiktglasögonen får inte användas som skyddsglasögon** (lasersiktglasögonen förbättrar laserstrålens siktbarhet men skyddar inte mot laserstrålning)
 - **lasersiktglasögonen får inte användas som solglasögon eller i trafiken** (lasersiktglasögonen skyddar inte fullständigt mot UV-strålning och reducerar förmågan att uppfatta färg)
- **Användning med stativ (ingår inte som standard)**
 - stativet K ① är ett stabilt och i höjdläge inställbart mätunderlag
 - sätt upp mätverktyget med stativfästet G på stativets 1/4"-gänga och dra fast stativets låsskruv

UNDERHÅLL / SERVICE

- Det här verktyget är inte avsedd för yrkesmässig användning
- **Skydda mätverktyget mot väta och direkt solljus**
- **Utsätt inte mätverktyget för extrema temperaturer eller temperaturväxlingar** (mätverktygets precision kan påverkas menligt)
 - lämna inte mätverktyget under en längre tid t.ex. i bilen
 - låt det balanseras innan du använder det
- **Undvik att utsätta mätverktyget för kraftiga stötar och se till att det inte faller ner**
 - om mätverktyget skadas kan noggrannheten nedsättas
 - efter en kraftig stöt eller ett fall ska laserlinjerna kontrolleras mot en känd vågrät eller lodrät referenslinje
- **Skjut omkopplaren F** (härvid läses pendelenheten, eftersom risk finns

att den i annat fall skadas vid kraftiga rörelser)

- Se till att mätverktyget alltid hålls rent
- Mätverktyget får inte doppas i vatten eller andra vätskor
- Torka av mätverktyget med en fuktig, mjuk trasa
- Använd inte rengöringseller lösningsmedel
- Rengör regelbundet speciellt ytorna kring laserns utloppsöppning och se till ludd avlägsnas
- Om i elverktyget trots exakt tillverkning och sträng kontroll störning skulle uppstå, bör reparation utföras av auktoriserad serviceverkstad för SKIL elverktyg
 - sänd in verktyget i **odemonterat skick** tillsammans med inköpsbevis till försäljaren eller till närmaste SKIL serviceverkstad (adresser till servicestationer och sprängskisser av maskiner finns på www.skil.com)
- Observera att skada till följd av ovarsamhet eller överbelastning inte täcks av garantin (för SKIL garantivillkor gå till www.skil.com eller fråga återförsäljaren)

MILJÖ

- **Elektriska verktyg, batterier, tillbehör och förpackning får inte kastas i hushållssoporna** (gäller endast EU-länder)
 - enligt direktivet 2012/19/EG som avser äldre elektrisk och elektronisk utrustning och dess tillämpning enligt nationell lagstiftning ska uttjänta elektriska verktyg sorteras separat och lämnas till miljövänlig återvinning
 - symbolen ③ kommer att påminna om detta när det är tid att kassera

DK

360° krydslinjelaser 1960/1961

INLEDNING

- Måleværktøjet er beregnet til at beregne og kontrollere vandrette og lodrette linjer

- Måleværktøjet er udelukkende beregnet til drift på lukkede steder
- Dette værktøj er ikke beregnet til professionelt brug
- **Gem anvisningerne, og sørg for at levere dem med, hvis måleværktøjet gives videre til andre**

TEKNISKE DATA

Rækkevidde (ca.)*	20m (1960), 30m (1961)
Nivelleringsnøjagtighed	±0,5 mm/m
Selvnivelleringsområde	± 4°
Nivelleringsstid	≤5 sekunder
Driftstemperatur	-5°C til +40°C
Opbevarings-temperatur	-20°C til +70°C
Relativ fugtighed (maks.)	90 %
Laserklasse	2
Lasertype	635 nm (1960), 520 nm (1961)
Stativholder	1/4"
Batteri	Lithium-polymer, 3,7 V, 1200 mAh (1960), 2000 mAh (1961)
Driftstid	10 t (1960), 8 t (1961)
Vægt	0,44 kg
Mål (længde x bredde x højde)	96 x 73 x 107 mm

* Vigtigt: under ugunstige forhold (f.eks. i kraftigt lys) vil værktøjets rækkevidde være reduceret

VÆRKTØJETS DELE ①

- A** Oplader-interface
- B** Indikator for batteritilstand
- C** Tænd/sluk-knap / Tilstandsknap
- D** Åbning til laserstråle
- E** Indikator nivelleringsautomatik
- F** Kontakt nivelleringsautomatik / låsning pendulenhed
- G** Stativholder 1/4"

- H** Opladerkabel
- J** Specielle laserbriller*
- K** Stativ*

* MEDFØLGER IKKE SOM STANDARD

SIKKERHED

- **Samtlige anvisninger skal læses og overholdes for at kunne arbejde sikkert og uden risiko med måleværktøjet ②**
 - Hvis udstyret bruges på en måde, der ikke er specificeret af fabrikanten, kan udstyrets beskyttelse være forringet
 - **Sørg for, at advarselsskilte aldrig gøres ukendelige på måleværktøjet**
 - **⚠ Hvis der bruges betjenings- eller justeringsudstyr eller hvis der udføres processer, der afviger fra de her angivne, kan dette føre til alvorlig strålingseksposition**
 - **Ret ikke laserstrålen mod personer eller dyr, og kig aldrig ind i den direkte eller reflekterede laserstråle** (det kan blænde personer, forårsage ulykker eller beskadige øjnene) ④
 - **Hvis du får laserstrålen i øjnene, skal du lukke dem med det samme og straks bevæge hovedet ud af stråleområdet**
 - **Foretag aldrig ændringer af laseranordningen**
 - **Sørg for, at måleværktøjet kun repareres af kvalificerede fagfolk og at der kun benyttes originale reservedele** (dermed sikres det, at måleværktøjet bliver ved med at være sikkert)
 - **Sørg for, at børn ikke kan komme i kontakt med lasermåleværktøjet** (du kan utilsigtet komme til at blænde personer)
 - **Brug ikke måleværktøjet i eksplosionsfarlige omgivelser, hvor der findes brændbare væsker, gasser eller støv** (i måleværktøjet kan der opstå gnister, der antænder støv eller dampe)
- ### FORKLARING TIL SYMBOLERNE PÅ VÆRKTØJET
- ② Læs instruktionen inden brugen
 - ③ Elværktøj og batterier må ikke bortskaffes som almindeligt affald
 - ④ Laserstråling / Se ikke ind i strålen / Klasse 2 laserprodukt

BETJENING

- Opladning af batteriet ⑤
 - ! **det medfølgende batteri er delvist opladet (for at sikre fuld kapacitet af batteriet skal det oplades helt i batteriopladeren, inden du anvender dit elværktøj første gang)**
 - ! **læs og følg brugsanvisningen, der blev leveret sammen med oplader eller strømforsyning**
 - brug kun en oplader eller strømforsyning, som har en udgangsspænding på 5 V og udgangsstrøm på $\geq 0,5$ A
 - forbind opladerkablet H med både oplader og strømforsyning (medfølger ikke som standard) og oplader-interfacet A
 - indikatoren B blinker RØDT og viser, at batteriet oplades og den aktuelle batterikapacitet giver mulighed for at anvende værktøjet i 30 minutter eller mindre
 - indikatoren B blinker GULT og viser, at batteriet oplades og den aktuelle batterikapacitet giver mulighed for at anvende værktøjet i mere end 30 minutter
 - indikatoren B blinker GRØNT og viser, at batteriet er blevet opladet til mere end 90 % af fuld kapacitet
 - indikatoren B lyser kontinuerligt GRØNT, når batteriet er helt opladet
- Indikator for batteritilstand B ①
 - under brug angiver indikatoren for batteriniveau B den resterende batterikapacitet med forskellige farver
 - GRØN angiver mere end 40 % af fuld kapacitet
 - GUL angiver mindre end 40 % af fuld kapacitet
 - RØD angiver kun 30 minutter tilbage, før automatisk sluk
- Tænd/sluk ⑥
 - for at tænde måleværktøjet skal du trykke på en af laserknapperne C, når du bruger det UDEN automatisk nivellering, eller skubbe kontakten F til position ⑥a for at låse nivelleringsenheden op, når det bruges MED automatisk nivellering
 - ! **straks efter måleværktøjet er blevet tændt, sender**

det en laserstråle ud af udgangsåbningen D

- ! **ret ikke laserstrålen mod personer eller dyr og ret ikke blikket ind i laserstrålen, heller ikke fra stor afstand**
- for at slukke måleværktøjet skal du trykke på en af laserknapperne C, når du bruger det UDEN automatisk nivellering, eller skubbe kontakten F til position ⑥b for at låse nivelleringsenheden, når det bruges MED automatisk nivellering
- **sørg for, at måleværktøjet altid er under opsyn og sluk for måleværktøjet efter brug** (andre personer kan blive blændet af laserstrålen)
- hvis du ikke bruger måleværktøjet, skal du slukke for det for at spare på energien
- Funktioner
 - alle tilstande kan vælges både MED nivelleringsautomatik (position ⑥a) og UDEN nivelleringsautomatik (position ⑥b)
 - tryk på knappen C flere gange, indtil den ønskede indstilling er indstillet
- 1) Funktion med krydslinjer: måleværktøjet udsender men vandret og en lodret laserlinje ⑦
- 2) Vandret funktion: måleværktøjet udsender en vandret laserlinje ⑧
- 3) Lodret funktion: måleværktøjet udsender en lodret laserlinje ⑨
- Arbejde med nivelleringsautomatik
 - anbring måleværktøjet på et fast, vandret underlag, eller fastgør det på stativet K
 - skub kontakten F til position ⑥a
 - hvis den automatiske nivelleringsfunktion ikke er mulig, f.eks. fordi overfladen, hvorpå måleværktøjet står, afviger mere end 4° fra det vandrette plan, blinker laserlinjerne og indikatoren E bliver rød
 - opstil i så fald måleværktøjet vandret, og vent på selvnivelleringen
 - så snart måleværktøjet igen er inden for selvnivelleringsområdet på $\pm 4^\circ$, lyser laserlinjerne kontinuerligt og indikatoren E slukker
 - uden for selvnivelleringsområdet på $\pm 4^\circ$ er det ikke muligt at arbejde

med nivelleringsautomatikken, da det ellers ikke kan sikres, at laserlinjerne forløber i en ret vinkel i forhold til hinanden

- i tilfælde af vibrationer eller positionsændringer under brugen nivelleres måleværktøjet automatisk igen
- kontrollér efter en ny nivellering den vandrette eller lodrette laserlinjes position mht. referencepunkter for at undgå fejl
- Arbejde uden nivelleringsautomatik
 - skub kontakten F til position ⑥b
 - skub laserknappen C for at tænde laserstrålen
 - indikatoren E lyser kontinuerligt rødt i denne indstilling
 - er nivelleringsautomatikken slukket, kan du holde måleværktøjet frit i hånden eller stille det på et hældet underlag

GODE RÅD

- **Anvend altid kun midten af laserlinjen til at markere** (laserlinjens bredde ændrer sig med afstanden)
- Laserbriller ① (**medfølger ikke som standard**)
 - laserbriller J ① bortfiltrerer omgivelseslyset
 - dette får laserlyset til at se klarere ud for øjnene
 - **anvend ikke de specielle laserbriller som beskyttelsesbriller** (laserbrillerne anvendes til bedre at kunne se laserstrålen, de beskytter dog ikke mod laserstråler)
 - **anvend ikke de specielle laserbriller som solbriller eller i trafikken** (laserbrillerne beskytter ikke 100 % mod ultraviolette (UV) stråler og reducerer ens evne til at registrere og iagttage farver)
- Arbejde med stativet (**medfølger ikke som standard**)
 - et stativ K ① tilbyder et stabilt, højdeindstilleligt måleunderlag
 - anbring måleværktøjets stativholder G på stativets 1/4"-gevind og skru det fast med stativets stilleskrue

VEDLIGEHODELSE/SERVICE

- Dette værktøj er ikke beregnet til professionelt brug
- **Beskyt måleværktøjet mod fugtighed og direkte solstråler**
- **Udsæt ikke måleværktøjet for ekstreme temperaturer eller temperatursvingninger** (måleværktøjets præcision kan forringes)
 - lad det f.eks. ikke ligge i bilen i længere tid
 - sørg altid for at måleværktøjet er tempereret, før det tages i brug
- **Undgå at udsætte måleværktøjet for voldsomme stød eller fald.**
 - beskadigelser af måleværktøjet kan føre til forringelse af nøjagtigheden
 - sammenlign efter et kraftigt stød eller styrt laserlinjerne til kontrol med en kendt vandret eller lodret referencelinje
- **Skub kontakten F** (dermed låses pendulenheden, der ellers kan beskadiges, hvis den udsættes for store bevægelser)
- Renhold måleværktøjet
- Dyp ikke måleværktøjet i vand eller andre væsker
- Tør snavs af værktøjet med en fugtig, blød klud
- Anvend ikke rengørings- eller opløsningsmidler
- Rengør især fladerne ved laserens udgangsåbning med regelmæssige mellemrum og fjern frug
- Skulle elværktøjet trods omhyggelig fabrikation og kontrol skulle holde op med at fungere, skal reparationen udføres af et autoriseret serviceværksted for SKIL-elektroværktøj
 - send det **ikke adskilte** værktøj sammen med et købsbevis til forhandleren eller nærmeste SKIL-serviceværksted (adresser og reservedelstegning af værktøjet findes på www.skil.com)
- Husk, at beskadigelse som følge af overbelastning eller forkert håndtering af værktøjet ikke er omfattet af garantien (se www.skil.com vedrørende SKIL-garantibetingelserne, eller spørg din forhandler)

MILJØ

- **Elværktøj, batterier, tilbehør og emballage må ikke bortskaffes som almindeligt affald** (kun for EU-lande)
 - i henhold til det europæiske direktiv 2012/19/EF om bortskaffelse af elektriske og elektroniske produkter og gældende national lovgivning, skal brugt elværktøj indsamles separat og bortskaffes på en måde, der skåner miljøet mest muligt
 - symbolet ③ erindrer dig om dette, når udskiftning er nødvendig

N

360° krysslinjelaser 1960/1961

INTRODUKSJON

- Måleverktøyet er beregnet til beregning og kontroll av vannrette og loddrette linjer
- Måleverktøyet er utelukkende egnet til drift på lukkede steder
- Dette verktøyet er ikke beregnet på profesjonell bruk
- **Oppbevar disse anvisningene på et trygtsted, og la dem følge med hvis måleverktøyet skal brukes avl andre**

TEKNISKE DATA

Arbeidsrekkevidde (cirka) *	20m (1960), 30m (1961)
Nivellernøyaktighet	±0,5 mm/m
Rekkevidde for selvnivellering	± 4°
Nivelleringstid	≤5 sekunder
Drifttemperatur	-5°C til +40°C
Oppbevarings-temperatur	-20°C til +70°C
Relativ fuktighet (maks.)	90 %
Laserklasse	2
Lasertype	635 Nm (1960), 520 Nm (1961)

Stativfeste	1/4"
Batteri	Li-polymer, 3,7 V, 1200 mAh (1960), 2000 mAh (1961)
Driftstid	10 timer (1960), 8 timer (1961)
Vekt	0,44 kg
Mål (lengde x bredde x høyde)	96 x 73 x 107 mm

* Viktig: Ved ugunstige forhold (f.eks. ved sterk lys) er verktøyet rekkevidde redusert

VERKTØYELEMENTER ①

- A Grensesnitt til lader
- B Batterinivåindikator
- C Av/på-knapp / Modusknapp
- D Utgang laserstråle
- E Indikator for automatisk nivellering
- F Bryter nivelleringsautomatikk / låsing pendelenhet
- G Stativfeste 1/4"
- H Laderkabel
- J Laserbriller*
- K Stativ*

* IKKE INKLUDERT SOM STANDARD

SIKKERHET

- **Alle anvisningene må leses og følges for at måleverktøyet skal kunne brukes uten fare og på en sikker måte ②**
- Hvis utstyret blir brukt på en måte som ikke er angitt av produsenten, kan beskyttelsen som utstyret gir være forringet
- **Varselskilt på måleverktøyet må alltid være synlige og lesbare**
- **⚠ Hvis det brukes andre betjenings- eller justeringsinnretninger enn de vi har angitt her eller det utføres andre bruksmetoder, kan dette føre til en farlig stråleeksponering**
- **Rett aldri laserstrålen mot personer eller dyr, og se ikke selv rett inn i den direkte eller reflekterte laserstrålen** (det kan føre til blanding, uhell og øyeskader) ④
- **Ved øyekontakt med laserstrålen**

må øyet lukkes bevisst og hodet straks bevegges bort fra strålen

- **Det må ikke gjøres endringer på laserutstyret**
- **Måleverktøyet skal alltid kun repareres av kvalifisert fagpersonale og kun med originale reservedeler** (slik opprettholdes måleverktøyet sikkerhet)
- **La aldri barn bruke laser-måleverktøyet uten oppsyn** (du kan ufrivillig blende personer)
- **Ikke arbeid med måleverktøyet i eksplosjonsutsatte omgivelser – der det befinner seg brennbare væsker, gass eller støv** (i måleverktøyet kan det oppstå gnister som kan antenne støv eller damper)

FORKLARING AV SYMBOLER PÅ VERKTØY

- ② Les instruksjonsboken før bruk
- ③ Kast aldri elektroverktøy og batterier i husholdningsavfallet
- ④ **Laserstråling / Ikke se inn i strålen / Laserprodukt klasse 2**

BRUK

- Batterilading ⑤
 - ! **batteriet leveres delvis ladet (for å få batteriets fulle kapasitet, lad batteriet helt opp ved bruk av batteriladeren før verktøyet tas i bruk for første gang)**
 - ! **les og følg instruksjonen levert sammen med laderen eller strømforsyningen**
 - bare bruk en lader eller strømforsyning som har en utgangseffekt på 5V og en utgangsstrøm på $\geq 0,5A$
 - koble til laderkabel H både med laderen eller strømforsyningen (ikke inkludert som standard) og ladergrensesnittet A
 - indikatoren B blinker RØD og angir at batteriet lades og med den inneværende batterikapasiteten kan verktøyet betjenes for 30 minutter eller mindre
 - indikatoren B blinker GUL og angir at batteriet lades og med den inneværende batterikapasiteten kan verktøyet betjenes for mer enn 30 minutter

- indikatoren B blinker GRØNN og angir at batteriet er ladet til 90 % av full kapasitet
- indikatoren B lyser solid GRØNN for å markere at batteriet er ladet helt opp
- Indikator for batteristatus B ①
 - ved bruk angir indikator for batteristatus B den gjenværende batterikapasiteten med forskjellige farger
 - GRØNN angir mer enn 40 % av full kapasitet
 - GUL angir mindre enn 40 % av full kapasitet
 - RØD angir at verktøyet slås seg av automatisk er bare 30 minutter
- Av/på ⑥
 - for å slå på måleverktøyet, trykk enten på laserknappen C når det brukes UTEN automatisk nivellering eller skyv bryteren F i posisjon ⑥a for å låse opp nivelleringsenheten når det brukes sammen MED automatisk nivellering
 - ! **etter det er slått på sender måleverktøyet en laserstråle ut av utgangsåpningen med én gang D**
 - ! **rett aldri laserstrålen mot personer eller dyr og se ikke selv inn i laserstrålen, heller ikke fra lang avstand**
 - for å slå av måleverktøyet, trykk enten på laserknappen C når det brukes UTEN automatisk nivellering eller skyv bryteren F i posisjon ⑥b for å låse opp nivelleringsenheten når det brukes sammen MED automatisk nivellering
 - **ikke la det innkoblede måleverktøyet stå uten oppsyn og slå måleverktøyet av etter bruk** (andre personer kan blendes av laserstrålen)
 - når du ikke bruker måleverktøyet må du slå det av for å spare energi
- Driftstyper
 - alle modiene kan velges både MED automatisk nivellering (posisjon ⑥a) og UTEN automatisk nivellering (posisjon ⑥b)
 - trykk gjentatte ganger på knappen C til den ønskede modusen er stilt inn

- 1) Korslinjedrift: måleverktøyet projiserer en horisontal og en vertikal laserlinje ⑦
 - 2) Horisontaldrift: måleverktøyet projiserer en horisontal laserlinje ⑧
 - 3) Vertikaldrift: måleverktøyet projiserer en vertikal laserlinje ⑨
- Arbeid med automatisk nivellering
 - sett måleverktøyet på et vannrett, stabilt underlag, eller fest det på stativet K
 - skyv bryter F til posisjon ⑥a
 - hvis den automatiske nivelleringsfunksjonen ikke kan brukes, fordi f.eks. overflaten som måleverktøyet står på avviker mer enn 4° fra vater, blinker laserlinjen og indikatoren E lyser rød
 - still i dette tilfellet måleverktøyet opp vannrett og vent på selvnivelleringen
 - så snart måleverktøyet er på nytt innenfor selvnivelleringsområdet på ±4° lyser laserlinjen kontinuerlig og indikatoren E slås av
 - utenfor selvnivelleringsområdet på ±4° er det ikke mulig å arbeide med den automatiske nivelleringen, ellers kan det ikke garanteres at laserlinjene går i rett vinkel mot hverandre
 - ved risting eller posisjonsendring i løpet av driften nivelleres måleverktøyet automatisk igjen
 - etter en ny nivellering må du sjekke posisjonen til vannrett hhv. loddrett laserlinje i henhold til referansepunkter, for å unngå feil
 - Arbeid uten automatisk nivellering
 - skyv bryter F til posisjon ⑥b
 - trykk på laserknappen C for å slå på laserstrålen
 - indikator E lyser solid rød i denne modusen
 - ved utkoplet automatisk nivellering kan du holde måleverktøyet fritt i hånden eller sette det på et vinklet underlag

BRUKER TIPS

- **Bruk alltid kun midten på laserlinjen til markering** (bredden til laserlinjen endres med avstanden)

- **Laserbriller ① (ikke inkludert som standard)**
 - laserbrillene J ① filtrerer bort omgivelseslyset
 - dette gjør at laserlyset virker lysere for øynene
 - **bruk laserbrillene aldri som beskyttelsesbriller** (laserbrillene er til bedre registrering av laserstrålen, men de beskytter ikke mot laserstrålingen)
 - **bruk laserbrillene aldri som solbriller eller i trafikken** (laserbrillene gir ingen fullstendig UV-beskyttelse og reduserer fargeregistreringen)
- **Arbeid med stativ (ikke inkludert som standard)**
 - et stativ K ① byr på et stabilt, høydestillbart måleunderlag
 - sett måleverktøyet med stativfestet G på 1/4"-gjengene til stativet og skru det fast med stativets låseskrue

VEDLIKEHOLD / SERVICE

- Dette verktøyet er ikke beregnet på profesjonell bruk
- **Beskytt måleverktøyet mot fuktighet og direkte solstråling**
- **Ikke utsett måleverktøyet for ekstreme temperaturer eller temperatursvingninger** (presisjonen til måleverktøyet kan innskrenkes)
 - la det f.eks. ikke ligge i bilen over lengre tid
 - la måleverktøyet først tempereres før du tar det i bruk
- **Unngå kraftige støt mot måleverktøyet eller at det faller ned**
 - ved skader på måleverktøyet kan nøyaktigheten innskrenkes
 - sammenlign etter et kraftig støt eller fall laserlinjene for kontroll med en kjent vannrett eller loddrett referanselinje
- **Skyv bryteren F** (på denne måten låses pendelenheten, som ellers kan bli skadet ved sterke bevegelser)
- Hold måleverktøyet alltid rent
- Dypp aldri måleverktøyet i vann eller andre væsker
- Tørk smussen av med en fuktig, myk klut
- Ikke bruk rengjørings- eller løsemidler

- Rengjør spesielt flatene på utgangsåpningen til laseren med jevne mellomrom og pass på loing
- Hvis elektroverktøyet til tross for omhyggelige produksjons- og kontrollmetoder en gang skulle svikte, må reparasjonen utføres av et autorisert serviceverksted for SKIL-elektroverktøy
 - send verktøyet i **montert** tilstand sammen med kjøpebevis til forhandleren eller nærmeste SKIL servicesenter (adresser liksom service diagram av verktøyet finner du på www.skil.com)
- Vær klar over at skade som skyldes overbelastning eller feilbehandling av verktøyet ikke dekkes av garantien (for SKIL garantibetingelser se www.skil.com eller spør din forhandler)

MILJØ

- **Kast aldri elektroverktøy, batterier, tilbehør og emballasje i husholdningsavfallet** (kun for EU-land)
 - i henhold til EU-direktiv 2012/19/EF om kasserte elektriske og elektroniske produkter og direktivets iverksetting i nasjonal rett, må elektroverktøy som ikke lenger skal brukes, samles separat og returneres til et miljøvennlig gjenvinningsanlegg
 - symbolet ③ er påtrykt som en påminnelse når utskiftning er nødvendig

FIN

360° ristiviivalaser 1960/1961

ESITTELY

- Mittaustyökalu on tarkoitettu vaakasuorien ja pystysuorien viivojen mittaukseen ja tarkistukseen
- Mittaustyökalu on tarkoitettu ainoastaan sisätalokäyttöön
- Tätä työkalua ei ole tarkoitettu ammattikäyttöön

- **Pidä nämä ohjeet hyvässä tallessa ja anna ne mittaustyökälun mukana edelleen seuraavalla käyttäjälle**

TEKNISET TIEDOT

Työskentelyetäisyys (noin)*	20m (1960), 30m (1961)
Tasaustarkkuus	±0,5 mm/m
Itsetasausalue	± 4°
Vaaitusaika	≤5 sekuntia
Käyttölämpötila	-5°C - +40 °C
Säilytyslämpötila	-20°C ja +70°C
Suhteellinen kosteus (maks.)	90 %
Laserluokka	2
Lasertyyppi	635 nm (1960), 520 nm (1961)
Jalustan kiinnityskierre	1/4"
Akku	Litiumpolymeeri, 3,7 V, 1200 mAh (1960), 2000 mAh (1961)
Käyttöaika	10 h (1960), 8 h (1961)
Paino	0,44 kg
Mitat (pituus x leveys x korkeus)	96 x 73 x 107 mm

*Tärkeää: huonot olosuhteet (esim. kirkas valo) saattavat lyhentää työkalun työskentelyetäisyyttä

LAITTEEN OSAT ①

- A** Laturin liitäntä
- B** Akun lataustilan merkkivalo
- C** Käyttöpainike / Käyttömuotopainike
- D** Lasersäteen ulostuloaukko
- E** Automaattisen tasauksen näyttö
- F** Automaattisen tasauksen kytkin / heiluriyksikön lukitus
- G** Jalustan kiinnityskierre 1/4"
- H** Latausjohto
- J** Lasertarkkailulasit*
- K** Jalusta*

* EI SISÄLLY VAKIONA

TURVALLISUUS

- Mittaustyökalun vaarattoman ja turvallisen käytön takaamiseksi kaikki annetut ohjeet tulee lukea ja huomioida ②
- Jos laitetta käytetään muulla kuin valmistajan määrittämällä tavalla, laitteen tarjoama suoja voi heikentyä
- Älä missään tapauksessa peitä tai poista mittaustyökalussa olevia varoituskilpiä
- Jos käytetään muita, kuin tässä mainittuja käyttö- tai säätölaitteita tahi menetellään eri tavalla, saattaa tämä johtaa vaarallisen säteilyn altistukseen
- Älä suuntaa lasersädettä ihmisiin tai eläimiin äläkä myöskään itse katso suoraan kohti tulevaan tai heijastuneeseen lasersäteeseen (lasersäde voi aiheuttaa häikäistymistä, onnettomuuksia tai vaurioittaa silmiä) ④
- Jos lasersäde osuu silmään, sulje silmät tarkoituksella ja käännä pää välittömästi pois säteen linjalta
- Älä tee mitään muutoksia laserlaitteistoon
- Anna ainoastaan koulutettujen ammattihenkilöiden korjata mittaustyökalusi ja salli korjauksiin käytettävän vain alkuperäisiä varaosia (täten varmistat, että mittaustyökalu säilyy turvallisena)
- Älä anna lasten käyttää lasermittaustyökalua ilman valvontaa (he voivat tahattomasti sokaista ihmisiä)
- Älä työskentele mittaustyökalulla räjähdysalttiissa ympäristössä, jossa on palavaa nestettä, kaasua tai pölyä (mittaustyökalussa voi muodostua kipinöitä, jotka saattavat sytyttää pölyn tai höyryt)

TYÖKALUN SYMBOLIEN SELITYKSET

- ② Lue käyttöohjeet ennen käyttöä
- ③ Älä hävitä sähkötyökalua ja paristoja tavallisen kotitalousjätteen mukana
- ④ Lasersäteily / Älä katso suoraan säteeseen / Luokan 2 lasertuote

KÄYTTÖ

- Akun lataus ⑤
 - ! mukana tullut akku on osittain ladattu (varmista akun täysi kapasiteetti lataamalla se täyteen akkulaturissa, ennen kuin käytät sähkötyökalua ensimmäistä kertaa)
 - ! lue laturin tai virtalähteen mukana toimitettu ohje ja noudata sitä
 - käytä ainoastaan laturia tai virtalähdettä, jonka lähtöjännite on 5 V ja lähtövirta $\geq 0,5$ A
 - liitä latausjohto H sekä laturiin tai virtalähteeseen (ei sisälly vakiona) että laturin liitäntään A
 - merkkivalo B vilkkuu PUNAISENA merkiksi siitä, että akun lataus on käynnissä ja että akun tämänhetkinen kapasiteetti mahdollistaa työkalun käytön korkeintaan 30 minuutin ajaksi
 - merkkivalo B vilkkuu KELTAISENA merkiksi siitä, että akun lataus on käynnissä ja että akun tämänhetkinen kapasiteetti mahdollistaa työkalun käytön yli 30 minuutin ajaksi
 - merkkivalo B vilkkuu VIHREÄNÄ merkiksi siitä, että akussa on jäljellä yli 90 % sen täydestä kapasiteetista
 - merkki B muuttuu jatkuvasti palavaksi VIHREÄKSI, kun akku on ladattu täyteen
- Akun lataustilan merkkivalo B ①
 - käytön aikana akun lataustilan merkkivalo B ilmaisee akun jäljellä olevan kapasiteetin eri väreillä
 - VIHREÄ tarkoittaa, että jäljellä on yli 40 % täydestä kapasiteetista
 - KELTAINEN tarkoittaa, että jäljellä on alle 40 % täydestä kapasiteetista
 - PUNAINEN tarkoittaa, että on alle 30 minuuttia siihen, kun virta katkeaa automaattisesti
- Käynnistys/pysäytys ⑥
 - käynnistä mittaustyökalu joko painamalla laserpainiketta C käyttäessäsi sitä ILMAN automaattista tasausta tai käänntämällä valitsin F kohtaan ⑥a vapauttaaksesi tasauslaitteen käyttäessäsi sitä automaattisen tasauksen KANSSA

! Välittömästi käynnistyksen jälkeen mittaustyökalu lähettää lasersäteen ulostuloaukosta D

! älä koskaan suuntaa

lasersädettä ihmisiin tai eläimiin,

älä myöskään itse katso

lasersäteeseen edes kaukaa

- kytke mittaustyökalu pois päältä joko painamalla laserpainiketta C käyttäessäsi sitä ILMAN automaattista tasausta tai kääntämällä valitsin F kohtaan ⑥b lukitaksesi tasauslaitteen käyttäessäsi sitä automaattisen tasauksen KANSSA
 - **älä jätä kytkettyä mittaustyökalua ilman valvontaa ja sammuta mittaustyökalu käytön jälkeen** (lasersäde saattaa häikäistä muita henkilöitä)
 - katkaise energiansäästön takia virta mittaustyökalusta, kun et käytä sitä
 - Käyttömuodot
 - kaikki käyttömuodot voidaan valita joko tasausautomaatiikan KANSSA (asentoon ⑥a) tai ILMAN sitä (asentoon ⑥b)
 - painele painiketta C useita kertoja, kunnes toivottu tila on asetettu
 - 1) Ristilinjakäyttömuoto: mittaustyökalu muodostaa vaakasuoran ja pystysuoran laserlinjan ⑦
 - 2) Vaakasuora käyttömuoto: mittaustyökalu muodostaa vaakasuoran laserlinjan ⑧
 - 3) Pystysuora käyttömuoto: mittaustyökalu muodostaa pystysuoran laserlinjan ⑨
- Työskentely automaattisen tasauksen kanssa
 - aseta mittaustyökalu vaakasuoralle ja tukevalle alustalle tai kiinnitä se jalustaan K
 - käännä valitsin F kohtaan ⑥a
 - jos automaattisen tasaustoiminnon käyttö ei ole mahdollista, esimerkiksi koska pinta, jolla mittaustyökalu on, poikkeaa yli 4° vaakatasosta, laserlinjat vilkkuvat merkkivalo E muuttuu punaiseksi
 - aseta tässä tapauksessa mittaustyökalu vaakasuoraan asentoon ja odota, että itsetasaus saadaan suoritettua
 - kun mittaustyökalu on jälleen ±4° alueella, jolla itsetasaus on

- mahdollista, laserlinjat palavat jatkuvasti ja merkkivalo E sammuu
- itsetasausalueen ±4° ulkopuolella ei automaattisen tasauksen kanssa voida työskennellä, koska silloin ei voida taata, että laserlinjat kulkevat suorassa kulmassa toisiinsa nähden
- jos käytön aikana tapahtuu tärähdyksiä tai asennonmuutoksia, mittaustyökalu suorittaa automaattisesti uuden tasauksen
- tarkista uuden tasauksen jälkeen vaakasuoran tai pystysuoran laserlinjan sijainti vertailupisteeseen nähden, vikojen välttämiseksi
- Työskentely ilman automaattista tasausta
 - käännä valitsin F kohtaan ⑥b
 - paina laserpainiketta C kytkeäksesi lasersäteen päälle
 - merkkivalo E muuttuu tässä tilassa punaiseksi ja palaa jatkuvasti
 - automaattisen tasauksen ollessa poiskytkettynä, voit pitää mittaustyökalun vapaasti kädessä tai asettaa se kaltevalle alustalle

VINKKEJÄ

- **Käytä aina vain laserlinjan keskipistettä merkintää varten** (laserlinjan leveys muuttuu etäisyyden muuttuessa)
- Lasertarkkailulasit ① (ei sisälly toimitukseen)
 - lasertarkkailulasit J ① suodattavat pois ympäristön valon
 - se saa laserin valon näyttämään kirikkaamalta
 - **älä käytä lasertarkkailulaseja suojalaseina** (lasertarkkailulasien tarkoitus on erottaa lasersäde paremmin, ne eivät kuitenkaan suojaa lasersäteeltä)
 - **älä käytä lasertarkkailulaseja aurinkolaseina tai tieliikenteessä** (lasertarkkailulasit eivät anna täydellistä UV-suojaa, ja ne alentavat värien erotuskykyä)
- Työskentely jalustan kanssa (ei sisälly toimitukseen)
 - jalusta K ① tarjoaa tukevan mittausalustan, jonka korkeus on säädettävissä
 - aseta mittaustyökalun jalustakiinnitys G jalustan

1/4"-kierteeseen ja ruuvaa se kiinni
jalustan lukitusruuvilla

HOITO / HUOLTO

- Tätä työkalua ei ole tarkoitettu ammattikäyttöön
- **Suojaa mittaustyökalu kosteudelta ja suoralta auringonvalolta**
- **Älä aseta mittaustyökalua alttiiksi äärimmäisille lämpötiloille tai lämpötilan vaihteluille** (voivat vaikuttaa mittaustyökalun tarkkuuteen)
 - älä esim. jätä sitä pitkäksi aikaa autoon
 - anna suurten lämpötilavaihtelujen jälkeen mittaustyökalun lämpötilan tasaantua, ennen kuin käytät sitä
- **Vältä kovia iskuja tai mittaustyökalun pudottamista**
 - mittaustyökalun vauriot voivat vaikuttaa mittaustarkkuuteen
 - voimakkaan iskun tai putoamisen jälkeen tulee laserviivoja verrata tunnettuun pystysuoraan tai vaakasuoraan vertailuviivaan
- **Työnnä kytkin F** (tällöin heiluriyksikkö, joka muutoin voisi vahingoittaa voimakkaasta liikkeestä, on lukittuna)
- Pidä aina mittaustyökalu puhtaana
- Älä koskaan upota mittaustyökalua veteen tai muihin nesteisiin
- Pyyhi pois lika kostealla pehmeällä rievulla
- Älä käytä puhdistusaineita tai liuottimia
- Puhdista erityisesti pinnat laserin ulostuloaukossa säännöllisesti ja varo nukkaa
- Jos sähkötyökalussa, huolellisesta valmistuksesta ja koestusmenettelystä huolimatta esiintyy vikaa, tulee korjaus antaa SKIL sopimushuollon tehtäväksi
 - toimita työkalu sitä osiin **purkamatta** lähimpään SKIL-huoltoon (osoitteet ja työkalun huoltokaava ovat tarjolla web-osoitteessa www.skil.com) ostotodiste mukaan liitettynä
- Ota huomioon, että takuu ei kata työkalun ylikuormituksesta tai väärästä käsittelystä johtuvia vahinkoja (katso SKILin takuuehdot osoitteesta www.skil.com tai kysy jälleenmyyjältä)

YMPÄRISTÖNSUOJELU

- **Älä hävitä sähkötyökalua, paristoja, tarvikkeita tai pakkausta tavallisen kotitalousjätteen mukana** (koskee vain EU-maita)
 - vanhoja sähkö- ja elektroniikkalaitteita koskevan EU-direktiivin 2012/19/ETY ja sen maakohtaisten sovellusten mukaisesti käytetyt sähkötyökalut on toimitettava ongelmajätteen keräyspisteeseen ja ohjattava ympäristöystävälliseen kierrätykseen
 - symboli ③ muistuttaa tästä, kun käytöstä poisto tulee ajankohtaiseksi

E

**Láser de líneas 1960/1961
cruzadas a 360°**

INTRODUCCIÓN

- El aparato de medición ha sido diseñado para trazar y controlar líneas horizontales y verticales
- El aparato de medición es apto para ser utilizado exclusivamente en recintos cerrados
- Esta herramienta no está concebida para uso profesional
- **Guarde bien estas instrucciones y adjuntelas en la entrega del aparato de medición**

DATOS TÉCNICOS

Alcance (aproximado)*	20m (1960), 30m (1961)
Precisión de nivelación	±0,5 mm/m
Margen de nivelación automática	± 4°
Tiempo de nivelación	≤5 segundos
Temperatura de funcionamiento	-5°C a +40°C
Temperatura de almacenamiento	-20°C to +70°C

Humedad relativa (máx.)	90 %
Clase de láser	2
Tipo de láser	635 nm (1960), 520 nm (1961)
Fijación para trípode	1/4"
Batería	Polímero de litio, 3,7 V, 1200 mAh (1960), 2000 mAh (1961)
Tiempo de funcionamiento	10 horas (1960), 8 horas (1961)
Peso	0,44 kg
Dimensiones (longitud x ancho x altura)	96 x 73 x 107 mm

* Importante: En condiciones desfavorables (por ejemplo, con luz intensa), el alcance de la herramienta se reducirá

ELEMENTOS DE LA HERRAMIENTA ①

- A Interfaz del cargador
- B Indicador del nivel de carga de la batería
- C Tecla de conexión-desconexión / Tecla de modo
- D Abertura de salida del rayo láser
- E Indicador de nivelación automática
- F Interruptor de nivelación automática / enclavamiento del péndulo
- G Fijación para trípode 1/4"
- H Cable del cargador
- J Gafas para láser*
- K Trípode*

* NO INCLUIDO/A DE SERIE

SEGURIDAD

- **Leer y observar todas las instrucciones, para trabajar sin peligro y riesgo con el aparato de medición ②**
- Si el equipo se utiliza sin seguir las indicaciones del fabricante, la protección que proporciona podría verse afectada

- **Jamás desfigure los rótulos de advertencia del aparato de medición**
- **En caso de utilizar unos dispositivos de manejo y ajuste diferentes de los aquí indicados, o al seguir un procedimiento diferente, ello puede comportar una exposición peligrosa a la radiación**
- **No oriente el rayo láser sobre personas o animales y no mire hacia el rayo láser directo o reflejado** (debido a ello, puede deslumbrar personas, causar accidentes o dañar el ojo) ④
- **Si la radiación láser incide en el ojo, debe cerrar conscientemente los ojos y mover inmediatamente la cabeza fuera del rayo**
- **No efectúe modificaciones en el equipamiento del láser**
- **Únicamente haga reparar su aparato de medición por un profesional, empleando exclusivamente piezas de repuesto originales** (solamente así se mantiene la seguridad del aparato de medición)
- **No deje que los niños puedan utilizar desatendidos el aparato de medición por láser** (podrían deslumbrar, sin querer, a otras personas)
- **No utilice el aparato de medición en un entorno con peligro de explosión, en el que se encuentren combustibles líquidos, gases o material en polvo** (el aparato de medición puede producir chispas e inflamar los materiales en polvo o vapores)

EXPLICACIÓN DE LOS SÍMBOLOS DE LA HERRAMIENTA

- ② Lea el manual de instrucciones antes de utilizarla
- ③ No deseche las herramientas eléctricas y las pilas junto con los residuos domésticos
- ④ **Radiación láser / No mire al rayo / Producto láser clase 2**

USO

- Recargue de la batería ⑤
 - ! **la batería se entrega parcialmente cargada (para poder aprovechar toda la capacidad de la batería, cárguela por completo en el cargador antes de utilizar la herramienta eléctrica por primera vez)**
 - ! **lea y siga las instrucciones suministradas con el cargador o la fuente de alimentación**
 - utilice únicamente un cargador o una fuente de alimentación con una tensión de salida de 5 V y una corriente de salida de $\geq 0,5$ A
 - conecte el cable del cargador H al cargador o la fuente de alimentación (no se incluye de serie) y a la interfaz del cargador A
 - si el indicador B luce ROJO intermitente, significa que la batería se está cargando y que la capacidad actual de la batería solo permite utilizar la herramienta durante 30 minutos o menos
 - si el indicador B luce AMARILLO intermitente, significa que la batería se está cargando y que la capacidad actual de la batería permite utilizar la herramienta durante más de 30 minutos
 - si el indicador B luce VERDE intermitente, significa que la batería está cargada a más del 90 % de su capacidad total
 - si el indicador B luce VERDE continuo, significa que la batería está completamente cargada
- Indicador del nivel de batería B ①
 - durante el uso, el indicador del nivel de la batería B indica la capacidad restante de la batería con distintos colores
 - VERDE significa más del 40 % de la capacidad total
 - AMARILLO significa menos del 40 % de la capacidad total
 - ROJO significa que quedan como mucho 30 minutos para que se apague automáticamente
- Encendido/apagado ⑥
 - para encender la herramienta de medición, pulse el botón de láser C cuando la utilice SIN nivelación automática, o lleve el interruptor F a la posición ⑥a para desbloquear la unidad de nivelación cuando la utilice CON nivelación automática
 - ! **inmediatamente después de encenderla, la herramienta de medición envía un rayo láser al exterior por el orificio de salida D**
 - ! **no oriente el rayo láser contra personas ni animales, ni mire directamente hacia el rayo láser, incluso encontrándose a gran distancia**
 - para apagar la herramienta de medición, pulse el botón de láser C cuando la utilice SIN nivelación automática, o lleve el interruptor F a la posición ⑥b para bloquear la unidad de nivelación cuando la utilice CON nivelación automática
 - **no deje desatendido el aparato de medición estando conectado y desconéctelo después de cada uso** (el rayo láser podría llegar a deslumbrar a otras personas)
 - si no utiliza el aparato de medición desconéctelo para ahorrar energía
- Modos de operación
 - todos los modos se pueden seleccionar tanto CON nivelación automática (posición ⑥a) como también SIN nivelación automática (posición ⑥b)
 - pulse repetidamente el botón C hasta seleccionar el modo deseado
 - 1) Modo líneas en cruz: el aparato de medición genera una línea láser horizontal y una vertical ⑦
 - 2) Modo horizontal: el aparato de medición genera una línea láser horizontal ⑧
 - 3) Modo vertical: el aparato de medición genera una línea láser vertical ⑨
- Operación con nivelación automática
 - coloque el aparato de medición sobre una base horizontal firme o fíjelo sobre el trípode K
 - lleve el interruptor F a la posición ⑥a
 - si la función de nivelado automático no es posible (por ejemplo, porque la superficie sobre la que se apoya la herramienta de medición se desvía en más de 4° del plano horizontal), las líneas del láser

destellean y el indicador E se vuelve rojo

- en este caso, coloque horizontalmente el aparato de medición y espere la autonivelación
- en cuanto la herramienta de medición vuelve a estar en el rango de autonivelación de $\pm 4^\circ$, las líneas del láser se mantienen continuas y el indicador E se apaga
- no es posible trabajar con nivelación automática fuera del margen de autonivelación de $\pm 4^\circ$, ya que en ese caso no quedaría garantizado que los haces del láser estén perpendiculares entre sí
- en el caso de presentarse sacudidas o ligeras variaciones de posición durante la operación, el aparato de medición se nivela automáticamente
- después de un nuevo nivelado, controle la posición de la línea láser horizontal o vertical respecto a los puntos de referencia para evitar errores en la medición
- Operación sin nivelación automática
 - lleve el interruptor F a la posición ⑥b
 - pulse el botón del láser C para encender el rayo láser
 - el indicador E luce rojo continuo en este modo
 - teniendo desconectada la nivelación automática es posible mantener sujeto el aparato de medición con la mano, o bien, depositarlo sobre una base inclinada

CONSEJOS DE APLICACIÓN

- **Siempre utilice el centro del haz del láser para marcar un punto** (el tamaño del haz del láser varía con la distancia)
- **Gafas para láser ① (no incluidas de serie)**
 - las gafas para láser J ① filtran la luz del entorno
 - así, la luz del láser parece más brillante a la vista
 - **no use las gafas para láser como gafas de protección** (las gafas para láser le ayudan a detectar mejor el rayo láser, pero no le protegen de la radiación láser)

- **no emplee las gafas para láser como gafas de sol ni para circular** (las gafas para láser no le protegen suficientemente contra los rayos ultravioleta y además no le permiten apreciar correctamente los colores)

- Operación con trípode (**no incluido de serie**)
 - el trípode K ① constituye una base de medición estable ajustable en altura
 - encare la fijación para trípode G del aparato de medición con la rosca de 1/4" del trípode, y sujételo apretando el tornillo de fijación

MANTENIMIENTO / SERVICIO

- Esta herramienta no está concebida para uso profesional
- **Proteja el aparato de medición de la humedad y de la exposición directa al sol**
- **No exponga el aparato de medición ni a temperaturas extremas ni a cambios bruscos de temperatura** (puede afectar a la precisión del aparato de medición)
 - no lo deje, p.ej., en el coche durante un largo tiempo
 - antes de ponerlo en servicio, esperar primero a que se atempere
- **Evite las sacudidas o caídas fuertes del aparato de medición**
 - los daños producidos en el aparato de medición pueden afectar a la precisión de medición
 - si ha sufrido un golpe o caída fuerte, controlar las líneas del láser con una línea de referencia horizontal o vertical conocida
- **Desplace el interruptor F** (de este modo se inmoviliza el péndulo, evitándose así que se dañe si es agitado fuertemente)
- Mantenga limpio siempre el aparato de medición
- No sumerja el aparato de medición en agua ni en otros líquidos
- Limpiar el aparato con un paño húmedo y suave
- No usar detergentes ni disolventes
- Limpie con regularidad sobre todo el área en torno a la abertura de salida

del láser, cuidando que no queden motas

- Si a pesar de los esmerados procesos de fabricación y control, la herramienta llegase a averiarse, la reparación deberá encargarse a un servicio técnico autorizado para herramientas eléctricas SKIL
 - envíe la herramienta **sin desmontar** junto con una prueba de su compra a su distribuidor o a la estación de servicio más cercana de SKIL (los nombres así como el despiece de piezas de la herramienta figuran en www.skil.com)
- Tenga presente que los daños debido a sobrecargas o al manejo inadecuado de la herramienta serán excluidos de la garantía (consulte las condiciones de garantía de SKIL en www.skil.com o consulte a su distribuidor)

AMBIENTE

- **No deseche las herramientas eléctricas, las pilas, los accesorios y embalajes junto con los residuos domésticos** (sólo para países de la Unión Europea)
 - de conformidad con la Directiva Europea 2012/19/CE sobre residuos de aparatos eléctricos y electrónicos y su aplicación de acuerdo con la legislación nacional, las herramientas eléctricas cuya vida útil haya llegado a su fin se deberán recoger por separado y trasladar a una planta de reciclaje que cumpla con las exigencias ecológicas
 - símbolo ③ llamará su atención en caso de necesidad de tirarlas

P

**Laser de linha
cruzada de 360°** **1960/1961**

INTRODUÇÃO

- O instrumento de medição é destinado para determinar e controlar linhas horizontais e verticais

- O instrumento de medição é exclusivamente apropriado para o funcionamento em locais fechados
- Esta ferramenta não se destina a utilização profissional
- **Guarde bem estas instruções e forneça-as no momento da transmissão do instrumento de medição**

DADOS TÉCNICOS

Alcance de trabalho (aprox.)*	20m (1960), 30m (1961)
Exatidão de nivelamento	±0,5 mm/m
Amplitude de auto-nivelamento	± 4°
Tempo de nivelamento	≤5 segundos
Temperatura de funcionamento	-5°C a +40°C
Temperatura de armazenamento	-20°C a +70°C
Humidade relativa (máx.)	90%
Classe de laser	2
Tipo de laser	635 nm (1960), 520 nm (1961)
Alojamento do tripé	1/4"
Bateria	Lítio-Polímero, 3,7 V, 1200 mAh (1960), 2000 mAh (1961)
Tempo de funcionamento	10 h (1960), 8 h (1961)
Peso	0,44 kg
Dimensões (comprimento x largura x altura)	96 x 73 x 107 mm

* Importante: em condições desfavoráveis (por exemplo, com luminosidade elevada) o alcance de trabalho da ferramenta será reduzido

ELEMENTOS DA FERRAMENTA

①

- A Interface do carregador
 - B Indicador do nível de carregamento da bateria
 - C Tecla de ligar-desligar / Tecla de seleção de modos
 - D Abertura para saída do raio laser
 - E Indicação do sistema de nivelamento automático
 - F Interruptor do nivelamento automático / travamento da unidade pendular
 - G Alojamento do tripé 1/4"
 - H Cabo do carregador
 - J Óculos para visualização de raio laser*
 - K Tripé*
- * NÃO INCLUÍDO/A DE SÉRIE

SEGURANÇA

- **Devem ser lidas e respeitadas todas as instruções, para trabalhar de forma segura e sem qualquer risco com o instrumento de medição** ②
- Se o equipamento for usado de forma não especificada pelo fabricante, a proteção fornecida pelo equipamento poderá ser afetada
- **Mantenha sempre as placas de aviso bem identificadas no instrumento de medição**
- **Se forem utilizados outros equipamentos de comando ou de ajuste ou outros processos do que os descritos aqui, poderão ocorrer graves explosões de radiação**
- **Não direcione o feixe de orientação a laser para pessoas ou animais e não olhe diretamente ou para o reflexo do mesmo** (isso pode provocar encandeamento, causar acidentes ou danos oculares) ④
- **Caso a radiação laser atinja o olho, feche propositadamente os olhos e desvie imediatamente a cabeça do feixe**
- **Não faça alterações ao dispositivo a laser**
- **Só permita que o seu instrumento de medição seja consertado por pessoal especializado e qualificado e só com peças de**

reposição originais (desta forma é assegurada a segurança do instrumento de medição)

- **Não permita que crianças utilizem o instrumento de medição a laser sem supervisão** (elas poderão cegar outras pessoas sem querer)
- **Não trabalhar com o instrumento de medição em área com risco de explosão, na qual se encontrem líquidos, gases u pós inflamáveis** (no instrumento de medição podem ser produzidas faíscas, que podem inflamar pós ou vapores)

EXPLICAÇÃO DOS SÍMBOLOS DA FERRAMENTA

- ② Leia o manual de instruções antes de utilizar o equipamento
- ③ Não deite ferramentas eléctricas e pilhas no lixo doméstico
- ④ **Radiações laser / Não olhar directamente para o feixe / Produto laser da classe 2**

MANUSEAMENTO

- Recarga da bateria ⑤
 - ! **a bateria fornecida tem apenas carga parcial (para assegurar a capacidade total da bateria, carregue completamente a bateria no carregador antes de usar a sua ferramenta elétrica pela primeira vez)**
 - ! **leia e siga as instruções fornecidas com o carregador ou fonte de alimentação**
 - utilize apenas um carregador ou uma fonte de alimentação que tenha uma tensão de saída de 5 V e uma corrente de saída de 0,5 A
 - ligue o cabo do carregador H ao carregador ou fonte de alimentação (não incluído de série) e à interface do carregador A
 - o indicador B pisca a VERMELHO indicando que a bateria está a ser carregada e que a capacidade de bateria atual permite que a ferramenta seja operada durante 30 minutos ou menos
 - o indicador B pisca a AMARELO indicando que a bateria está a ser carregada e que a capacidade de bateria atual permite que a

- ferramenta seja operada durante mais de 30 minutos
- o indicador B pisca a VERDE indicando que a bateria está carregada com mais de 90% da sua capacidade total
 - o indicador B acende-se a VERDE para indicar que a bateria está completamente carregada
- Indicador de nível da bateria B ①
 - durante a utilização o indicador de nível da bateria B indica a capacidade restante da bateria com cores diferentes
 - VERDE indica mais de 40% da capacidade total
 - AMARELO indica mais de 40% da capacidade total
 - VERMELHO indica apenas 30 minutos restantes antes de encerramento automático
 - Ligar/desligar ⑥
 - para ligar a ferramenta de medição, pressione o botão do laser C quando a estiver a usar SEM auto-nivelamento, ou deslize o interruptor F para a posição ⑥a para desbloquear a unidade de nivelamento quando a estiver a usar COM auto-nivelamento
- ! imediatamente depois de ligar, a ferramenta de medição envia um raio laser da abertura de saída D**
- ! não apontar o raio laser na direção de pessoas nem de animais e não olhar diretamente para o raio laser, nem mesmo a partir de maiores distâncias**
- para desligar a ferramenta de medição, pressione o botão do laser C quando a estiver a usar SEM auto-nivelamento, ou deslize o interruptor F para a posição ⑥b para bloquear a unidade de nivelamento quando a estiver a usar COM auto-nivelamento
 - **não deixar o instrumento de medição ligado sem vigilância e desligar o instrumento de medição após a utilização** (outras pessoas poderiam ser cegadas pelo raio laser)
 - se o instrumento de medição não for utilizado, desligue-o para poupar energia
- Modos de funcionamento
 - todos os modos podem ser selecionados COM o sistema de nivelamento automático (posição ⑥a) ou SEM o sistema de nivelamento automático (posição ⑥b)
 - pressione o botão C repetidamente até o modo pretendido estar definido
 - 1) Modo de linhas cruzadas: o instrumento de medição gera uma linha laser horizontal e uma vertical ⑦
 - 2) Modo horizontal: o instrumento de medição gera uma linha laser horizontal ⑧
 - 3) Modo vertical: o instrumento de medição gera uma linha laser vertical ⑨
- Trabalhar com o nivelamento automático
 - coloque o instrumento de medição sobre uma base horizontal e firme ou o fixe no tripé K
 - deslize o interruptor F para a posição ⑥a
 - se a função de auto-nivelamento não for possível, por ex. porque a superfície em que se encontra a ferramenta de medição tem um desvio de mais de 4° em relação ao plano horizontal, as linhas laser piscam e o indicador E acende a vermelho
 - nesse caso, coloque o instrumento de medição na horizontal e aguarde o auto-nivelamento
 - assim que a ferramenta de medição estiver outra vez no alcance de auto-nivelamento de $\pm 4^\circ$, as linhas laser acendem-se de forma contínua e o indicador E apaga-se
 - fora da faixa de nivelamento automático de $\pm 4^\circ$ não é possível trabalhar com o nivelamento automático, caso contrário não pode ser assegurado que as linhas de laser percorram com ângulo reto entre si
 - o instrumento de medição é automaticamente renivelado se ocorrerem abalos ou mudanças de posição durante o funcionamento

- após um renivelamento, deverá se controlar a posição da linha de laser horizontal ou da vertical em relação aos pontos de referência, para evitar erros
- Trabalhos sem nivelamento automático
 - deslize o interruptor F para a posição ⑥b
 - pressione o botão de laser C para ligar o raio laser
 - o indicador E acende-se a vermelho de forma contínua neste modo
 - com o nivelamento automático desligado, é possível segurar o instrumento de medição nas mãos ou colocá-lo sobre uma superfície inclinada

CONSELHOS DE APLICAÇÃO

- **Para marcar, só deve ser utilizado o centro da linha de laser** (a largura da linha de laser se modifica com a distância)
- Óculos para visualização de raio laser ① **(não incluídos de série)**
 - os óculos de visualização de raio laser J ① filtram a luz ambiente
 - isto faz a luz do laser parecer mais luminosa para os olhos
 - **não utilizar óculos de visualização do feixe de laser como óculos de proteção** (óculos de visualização de raio laser servem para reconhecer o raio laser com maior facilidade, e portanto não protegem contra radiação laser)
 - **não utilizar óculos de visualização de raio laser como óculos de proteção, nem no trânsito rodoviário** (óculos de visualização de raio laser não oferecem uma completa proteção UV e reduzem a percepção de cores)
- Trabalhar com o tripé **(não incluído de série)**
 - o tripé K ① é um suporte de medição estável e com altura regulável
 - colocar o instrumento de medição com alojamento do tripé G sobre a rosca de 1/4" do tripé e atarraxar com o parafuso de fixação do tripé

MANUTENÇÃO / SERVIÇO

- Esta ferramenta não se destina a utilização profissional
- **Proteger a ferramenta de medição contra humidade ou insolação direta**
- **Não sujeitar o instrumento de medição a temperaturas extremas nem a oscilações de temperatura** (é possível que a precisão do instrumento de medição seja prejudicada)
 - não deixá-lo p. ex. dentro de um automóvel durante muito tempo
 - deverá deixar o instrumento de medição alcançar a temperatura de funcionamento antes de colocá-lo em funcionamento
- **Evitar que o instrumento de medição sofra fortes golpes ou quedas**
 - danos no instrumento de medição podem prejudicar a sua exatidão
 - após impactos fortes ou quedas deverá controlar as linhas de laser, comparando-as com uma linha de referência conhecida, seja ela vertical ou horizontal
- **Empurrar o interruptor F** (assim a unidade pendular é bloqueada, caso contrário ela poderia ser danificada devido a fortes movimentos)
- Manter o instrumento de medição sempre limpo
- Não mergulhar o instrumento de medição na água nem em outros líquidos
- Limpar sujidades com um pano húmido e macio
- Não utilizar detergentes nem solventes
- Limpar regularmente, em especial, as superfícies em volta da abertura de saída do laser e verifique que não haja pêlos
- Se a ferramenta falhar apesar de cuidadosos processos de fabricação e de teste, a reparação deverá ser executada por uma oficina de serviço autorizada para ferramentas eléctricas SKIL
 - envie a ferramenta **sem desmontar**, juntamente com a prova de compra, para o seu

revendedor ou para o centro de assistência SKIL mais próximo (os endereços assim como a mapa de peças da ferramenta estão mencionados no www.skil.com)

- Não se esqueça de que os danos provocados por sobrecarga ou manuseamento incorrecto da ferramenta estão excluídos da garantia (para mais informações sobre as condições da garantia da SKIL, consulte www.skil.com ou pergunte ao seu revendedor)

AMBIENTE

- **Não deite ferramentas eléctricas, pilhas, acessórios e embalagem no lixo doméstico** (apenas para países da UE)
 - de acordo com a directiva europeia 2012/19/CE sobre ferramentas eléctricas e electrónicas usadas e a transposição para as leis nacionais, as ferramentas eléctricas usadas devem ser recolhidas em separado e encaminhadas a uma instalação de reciclagem dos materiais ecológica
 - símbolo ③ lhe avisará em caso de necessidade de arranja-las

I

Laser a raggio 1960/1961 incrociati a 360°

INTRODUZIONE

- Lo strumento di misura è adatto per rilevare e verificare linee orizzontali e verticali
- Lo strumento di misura è adatto per il funzionamento esclusivamente in luoghi chiusi
- Questo utensile non è inteso per un uso professionale
- **Conservare con cura le presenti istruzioni e consegnarle insieme allo strumento di misura in caso di cessione a terzi**

DATI TECNICI

Campo di funzionamento (ca.)*	20m (1960), 30m (1961)
Precisione di livellamento	±0,5 mm/m
Portata di livellazione automatica	± 4°
Tempo di livellamento	≤5 secondi
Temperatura di impiego	-5°C a +40°C
Temperatura di stoccaggio	-20°C a +70°C
Umidità relativa (max.)	90%
Classe laser	2
Tipo di laser	635nm (1960), 520nm (1961)
Attacco treppiede	1/4"
Batteria	Polimeri di litio, 3,7V, 1200mAh (1960), 2000 mAh (1961)
Tempo di impiego	10 ore (1960), 8 ore (1961)
Peso	0,44 kg
Dimensioni (lunghezza x larghezza x altezza)	96 x 73 x 107 mm

* Importante: in condizioni sfavorevoli (per es. luce forte) il campo di funzionamento risulta ridotto

ELEMENTI UTENSILE ①

- A** Interfaccia caricabatteria
- B** Indicatore del livello batteria
- C** Tasto On/off / Tasto modalità
- D** Uscita del raggio laser
- E** Indicatore sistema di autolivellamento
- F** Interruttore sistema di autolivellamento / bloccaggio unità oscillante
- G** Attacco treppiede 1/4"
- H** Cavo di ricarica
- J** Occhiali per la visualizzazione del laser*
- K** Treppiede*

* NON INCLUSO/A DI SERIE

SICUREZZA

- **Leggere e osservare tutte le avvertenze e le istruzioni, per lavorare con lo strumento di misura in modo sicuro e senza pericoli** ②
- Se l'attrezzatura viene usata in modo non specificato dal produttore, la protezione fornita dall'attrezzatura potrebbe non essere efficace
- **Non rendere mai illeggibili le targhette di avvertenza applicate sullo strumento di misura**
- **In caso di utilizzo di dispositivi di comando o di regolazione di natura diversa da quelli riportati in questa sede oppure qualora si seguano procedure diverse vi è il pericolo di provocare un'esposizione alle radiazioni particolarmente pericolosa**
- **Non dirigere mai il raggio laser verso persone oppure animali ed evitare di guardare direttamente il raggio laser o di guardarne il riflesso** (il raggio laser potrebbe abbagliare le persone, provocare incidenti o danneggiare gli occhi) ④
- **Se un raggio laser dovesse colpire un occhio, chiudere subito gli occhi e distogliere immediatamente la testa dal raggio**
- **Non effettuare modifiche al dispositivo laser**
- **Far riparare lo strumento di misura da personale specializzato qualificato e solo con pezzi di ricambio originali** (in tale maniera potrà essere salvaguardata la sicurezza dello strumento di misura)
- **Non permettere a bambini di utilizzare lo strumento di misura laser senza sorveglianza** (vi è il pericolo che abbagolino involontariamente altre persone)
- **Evitare di impiegare lo strumento di misura in ambienti soggetti al rischio di esplosioni e nei quali si trovino liquidi, gas oppure polveri infiammabili** (nello strumento di misura possono prodursi scintille che incendiano la polvere o i vapori)

SPIEGAZIONE DEI SIMBOLI PRESENTI SULL'UTENSILE

- ② Leggere il manuale di istruzioni prima dell'uso
- ③ Non gettare l'elettrostrumento e le batterie con i rifiuti domestici
- ④ **Radiazioni al laser / Non guardare direttamente nel raggio / Prodotto laser classe 2**

USO

- Ricarica batteria ⑤
 - ! **La batteria fornita è parzialmente caricata (per garantire la piena capacità della batteria, caricarla completamente con il caricabatteria prima del primo uso dell'elettrostrumento)**
 - ! **leggere e seguire le istruzioni fornite assieme al caricabatteria o all'alimentatore**
 - usare solo caricabatterie o alimentatori con una tensione in uscita di 5V e una corrente in uscita di $\geq 0.5A$
 - collegare il cavo del caricabatteria H sia con il caricabatteria e l'alimentatore (non incl. di serie) sia con l'interfaccia caricabatteria A
 - l'indicatore B ha una luce ROSSA lampeggiante a indicare che la batteria è in fase di ricarica e l'attuale capacità della batteria permette di usar l'utensile per 30 minuti o meno
 - l'indicatore B ha una luce GIALLA lampeggiante a indicare la fase di ricarica della batteria e una capacità attuale della batteria che permette di usare l'utensile per più di 30 minuti
 - l'indicatore B ha una luce VERDE lampeggiante a indicare che la batteria ha una carica superiore al 90% della capacità totale
 - l'indicatore B ha una luce VERDE fissa a indicare che la batteria è completamente carica
- Indicatore del livello batteria B ①
 - durante l'uso, l'indicatore del livello batteria B indica la rimanente capacità della batteria con diversi colori

- il VERDE indica una capacità superiore al 40% della capacità totale
 - il GIALLO indica una capacità inferiore al 40% della capacità totale
 - il ROSSO indica che rimangono solo 30 minuti prima che l'utensile si spenga automaticamente
 - Acceso/spento ⑥
 - per accendere l'utensile di misurazione, premere il pulsante laser C, in caso di uso SENZA livellamento automatico, oppure far scorrere l'interruttore F nella posizione ⑥a per sbloccare l'unità di livellamento per l'uso CON livellamento automatico
 - ! **immediatamente dopo l'accensione, l'utensile di misurazione emette un raggio laser dall'apertura dell'uscita D**
 - ! **non dirigere mai il raggio laser su persone oppure su animali ed evitare di guardare direttamente il raggio laser anche da distanze maggiori**
 - per spegnere l'utensile di misurazione, premere il pulsante laser C, in caso di uso SENZA livellamento automatico, oppure far scorrere l'interruttore F nella posizione ⑥b per bloccare l'unità di livellamento per l'uso CON livellamento automatico
 - **non lasciare mai lo strumento di misura senza custodia quando è acceso ed avere cura di spegnere lo strumento di misura subito dopo l'utilizzo** (vi è il pericolo che altre persone potrebbero essere abbagliate dal raggio laser)
 - se lo strumento di misura non viene utilizzato, togliere l'alimentazione per risparmiare elettricità
 - Modi operativi
 - tutte le modalità sono selezionabili CON livellamento automatico (posizione ⑥a) o SENZA livellamento automatico (posizione ⑥b)
 - premere ripetutamente il pulsante C, finché la modalità desiderata è impostata
- 1) Modalità con linee perpendicolari: lo strumento di misura genera una linea laser orizzontale e una verticale ⑦
 - 2) Modalità con linee orizzontali: lo strumento di misura genera una linea laser orizzontale ⑧
 - 3) Modalità con linee verticali: lo strumento di misura genera una linea laser verticale ⑨
- Utilizzo del sistema di autolivellamento
 - sistemare lo strumento di misura su una base orizzontale e stabile, oppure fissarlo all'apposito treppiede K
 - far scorrere l'interruttore F nella posizione ⑥a
 - se la funzione di livellamento automatico non è possibile, ad es. perché la superficie su cui poggia l'utensile di misurazione ha un'inclinazione superiore al 4° rispetto al piano orizzontale, il laser lampeggia e l'indicatore E diventa rosso
 - in questo caso posizionare lo strumento di misura orizzontalmente ed attendere l'autolivellamento
 - quando l'utensile di misurazione viene nuovamente acceso e si trova all'interno dell'intervallo di autolivellamento di $\pm 4^\circ$, i laser hanno una luce costante e l'indicatore E si spegne
 - al di fuori del campo di autolivellamento di $\pm 4^\circ$ non è possibile lavorare con l'autolivellamento poiché altrimenti non può essere garantito lo scorrimento delle linee laser ad angolo retto una rispetto all'altra
 - in caso di urti o di modifiche di posizione durante l'esercizio, lo strumento di misura esegue di nuovo un'operazione automatica di livellamento
 - in seguito ad una nuova operazione di livellamento, per evitare errori si deve controllare la posizione orizzontale o verticale del raggio lineare in relazione ai punti di riferimento
 - Operare senza il sistema di autolivellamento
 - far scorrere l'interruttore F nella posizione ⑥b

- premere il pulsante laser C per accendere il raggio laser
- in questa modalità, l'indicatore E ha una luce rossa costante
- in caso di sistema di autolivellamento spento è possibile tenere lo strumento di misura a mano libera o posizionarlo su un supporto inclinato

CONSIGLIO PRATICO

- **Per la marcatura utilizzare sempre e soltanto il centro della linea laser** (la larghezza della linea laser cambia con la distanza)
- Occhiali visori per raggio laser ① **(non inclusi di serie)**
 - gli occhiali visori per raggio laser J ① filtrano la luce ambientale
 - questo fa apparire il laser più chiaro
 - **non utilizzare gli occhiali visori per raggio laser come occhiali di protezione** (gli occhiali visori per raggio laser servono a visualizzare meglio il raggio laser e non hanno la funzione di proteggere dalla radiazione laser)
 - **non utilizzare gli occhiali visori per raggio laser come occhiali da sole e neppure alla guida di autoveicoli** (gli occhiali visori per raggio laser non sono in grado di offrire una completa protezione dai raggi UV e riducono la percezione delle variazioni cromatiche)
- Utilizzo del treppiede **(non incluso di serie)**
 - il treppiede K ① permette di avere una base di misurazione stabile e regolabile in altezza
 - posizionare lo strumento di misura con l'attacco treppiede G sulla filettatura da 1/4" del treppiede e serrarlo con la vite di arresto del treppiede stesso

MANUTENZIONE / ASSISTENZA

- Questo utensile non è inteso per un uso professionale
- **Proteggere lo strumento di misura da liquidi e dall'esposizione diretta ai raggi solari**
- **Non esporre mai lo strumento di misura a temperature oppure**

a sbalzi di temperatura estremi (possono pregiudicare la precisione dello strumento di misura)

- p.es. non lasciarlo per lungo tempo in macchina
- lasciare adattare alla temperatura ambientale lo strumento di misura prima di metterlo in funzione
- **Evitare urti oppure cadute violente dello strumento di misura**
 - danneggiamenti dello strumento di misura possono pregiudicarne la precisione
 - dopo un urto o una caduta violenta effettuare il controllo delle linee laser confrontandoli con una linea di riferimento orizzontale o verticale nota
- **Se lo strumento di misura viene trasportato spostare l'interruttore F** (in questo modo viene bloccata l'unità oscillante che altrimenti potrebbe venire danneggiata in caso di movimenti violenti)
- Avere cura di tenere lo strumento di misura sempre pulito
- Non immergere mai lo strumento di misura in acqua oppure in liquidi di altra natura
- Pulire ogni tipo di sporcizia utilizzando un panno umido e morbido
- Non utilizzare mai prodotti detergenti e neppure solventi
- Pulire regolarmente specialmente le superfici dell'uscita del raggio laser prestando particolare attenzione alla presenza di peluria
- Se nonostante gli accurati procedimenti di produzione e di controllo l'utensile dovesse guastarsi, la riparazione va fatta effettuare da un punto di assistenza autorizzato per gli elettrotensili SKIL
 - inviare l'utensile **non smontato** assieme alle prove di acquisto al rivenditore oppure al più vicino centro assistenza SKIL (l'indirizzo ed il disegno delle parti di ricambio dell'utensile sono riportati su www.skil.com)
- Tenere presente che danni causati da sovraccarico o utilizzo improprio sono esclusi dalla garanzia (per la condizioni di garanzia SKIL, visitare il sito www.skil.com o contattare il proprio rivenditore)

TUTELA DELL'AMBIENTE

- **Non gettare l'elettrodomestico, le batterie, gli accessori e l'imballaggio con i rifiuti domestici** (solo per Paesi UE)
 - secondo la Direttiva Europea 2012/19/CE sui rifiuti di utensili elettrici ed elettronici e la sua attuazione in conformità alle norme nazionali, gli elettrodomestici esausti devono essere raccolti separatamente, al fine di essere reimpiegati in modo eco-compatibile
 - il simbolo  vi ricorderà questo fatto in fase di smaltimento

H

360°-os 1960/1961
kereszt sugarú lézer

BEVEZETÉS

- A mérőműszer vízszintes és függőleges vonalak meghatározására és ellenőrzésére szolgál
- A mérőműszer kizárólag zárt helyiségekben való használatra alkalmas
- A szerszám nem professzionális használatra készült
- **Biztos helyen őrizze meg ezeket az utasításokat, és ha a mérőműszert továbbadja, adja tovább ezeket az utasításokat is**

MŰSZAKI ADATOK

Működési tartomány (hozzávetőleges)*	20m (1960), 30m (1961)
Szintezési pontosság	±0,5 mm/m
Önszintezési tartomány	± 4°
Szintezési idő	≤5 másodperc
Üzemi hőmérséklet	-5°C - +40°C
Tárolási hőmérséklet	-20°C - +70°C
Relatív páratartalom (max.)	90%
Lézerosztály	2



Lézertípus	635 nm (1960), 520 nm (1961)
Állványszerelvény	1/4"
Akkumulátor	LiPo, 3,7 V, 1200 mAh (1960), 2000 mAh (1961)
Üzemelési idő	10 óra (1960), 8 óra (1961)
Súly	0,44 kg
Méretetek (hosszúság x szélesség x magasság)	96 x 73 x 107 mm

* Fontos: kedvezőtlen körülmények mellett (pl. erős fényben) csökken a szerszám működési tartománya

SZERSZÁMGÉP ELEMEI

- A** Töltőfelület
 - B** Akkumulátor töltöttségi-szint jelző
 - C** Be-/kikapcsoló gomb / Üzem mód gomb
 - D** Lézersugárzás kilépési nyílás
 - E** Szintezési automatika kijelzés
 - F** Szintező automatika / ingaegység reteszelő kapcsoló
 - G** 1/4"-os műszerállványcsatlakozó
 - H** Töltőkábel
 - J** Lézerpont kereső szemüveg*
 - K** Tartóállvány*
- * NEM STANDARD TARTOZÉK

BIZTONSÁG

- **Olvassa el és tartsa be valamennyi utasítást, hogy veszélymentesen és biztonságosan tudja kezelni a mérőműszert **
- Ha a berendezést a gyártó által nem meghatározott módon használják, a berendezés által biztosított védelem károsodhat
- **Soha ne tegye felismerhetetlenné a mérőműszeren található figyelmeztető táblákat**
-  **Ha az itt leírtaktól eltérő kezelő vagy beállító berendezéseket használ, vagy más eljárásokat alkalmaz, ez veszélyes sugárterheléshez vezethet**

- **Ne irányítsa a lézersugarat más személyekre vagy állatokra és saját maga se nézzen bele sem a közvetlen, sem a visszavert lézersugárba** (ellenkező esetben a személyeket elvakíthatja, baleseteket okozhat és megsértheti az érintett személy szemét) ④
- **Ha a szemét lézersugárzás éri, csukja be a szemét és lépjen azonnal ki a lézersugár vonalából**
- **Ne hajtson végre a lézerberendezésen semmiféle változtatást**
- **A mérőműszert csak szakképzett személyzet csak eredeti pótalkatrészek felhasználásával javíthatja** (ez biztosítja, hogy a mérőműszer biztonságos műszer maradjon)
- **Ne hagyja, hogy gyerekek a lézersugárral felszerelt mérőműszert felügyelet nélkül használják** (ezzel akaratlanul elvakíthatnak más személyeket)
- **Ne dolgozzon a mérőműszerrel olyan robbanásveszélyes környezetben, ahol éghető folyadékok, gázok vagy porok vannak** (amérőműszerben szikrák keletkezhetnek, amelyek a port vagy a gőzöket meggyújtják)

A SZERSZÁMON TALÁLHATÓ SZIMBÓLUMOK MAGYARÁZATA

- ② Használat előtt olvassa el a használati utasítást
- ③ Ne dobja az elektromos kéziszerszámokat és elemek a háztartási szemétkbe
- ④ **Lézersugárzás / Ne nézzen a lézersugárba / 2. Osztályú lézer termék**

KEZELÉS

- Az akkumulátor töltése ⑤
! a biztosított akkumulátor részlegesen töltött (az akkumulátor teljes kapacitásának biztosításához teljes töltöttségi állapotig töltse azt a kéziszerszám első használatát megelőzően)
! olvassa el és kövesse a töltővel vagy tápegységgel kapott utasításokat

- csak olyan töltőt vagy tápegységet használjon, amelynek kimeneti feszültsége 5 V és $\geq 0,5$ A között van
- csatlakoztassa a töltőkábel H töltővel vagy tápegységgel (nem szabványos tartozék) és töltőkészülékkel A
- a B jelzőfény PIROSAN villog, jelezve, hogy az akkumulátor töltés alatt áll és a jelenlegi akkumulátorkapacitás a szerszám legfeljebb 30 perces üzemeléséhez elegendő
- a B jelzőfény SÁRGÁN villog, jelezve, hogy az akkumulátor töltés alatt áll és a jelenlegi akkumulátorkapacitás a szerszám több mint 30 perces üzemeléséhez elegendő
- a jelzőfény B ZÖLDEN villog, jelezve, hogy az akkumulátor töltöttségi szintje meghaladja a teljes kapacitás több mint 90%-át
- a B jelzőfény folyamatosan ZÖLDEN világít, jelezve, hogy az akkumulátor teljesen feltöltődött
- Akkumulátor töltöttségi-szint jelző B ①
 - a használat közben az akkumulátorszint B jelzőfénye a fennmaradó akkumulátorkapacitást különböző színekkel jelzi
 - A ZÖLD szín a teljes kapacitás több mint 40%-át jelzi
 - A SÁRGA szín a teljes kapacitás kevesebb mint 40%-át jelzi
 - A PIROS szín azt jelzi, hogy mindössze 30 perc maradt, mielőtt a szerszám automatikusan kikapcsol
- Be/Ki ⑥
 - a mérőszerszám bekapcsolásához vagy nyomja meg a lézergombot C az automatikus színtezés használata NÉLKÜL történő használathoz, vagy csúsztassa el a(z) F kapcsolót a(z) ⑥a pozícióba a színtezőegység feloldásához az automatikus színtezéssel EGYÜTT történő használathoz
 - ! közvetlenül a bekapcsolást követően a mérőeszköz lézersugárt bocsát ki a(z) D kimeneten**
 - ! sohase irányítsa a lézersugarat személyekre vagy állatokra és**

sohase nézzen bele közvetlenül – még nagyobb távolságból sem – a lézersugárba

- a mérőszerszám kikapcsolásához vagy nyomja meg a lézergombot C az automatikus szintezés használata NÉLKÜL történő használathoz, vagy csúsztassa el a(z) F kapcsolót a(z) ⑥b pozícióba a szintezőegység zárolásához az automatikus szintezéssel EGYÜTT történő használathoz
 - **sohase hagyja a bekapcsolt mérőműszert felügyelet nélkül és használat után mindig kapcsolja ki a mérőműszert** (a lézersugár más személyeket elvakíthat)
 - ha nem használja a mérőműszert, kapcsolja azt ki, hogy takarékoskodjon az energiával
 - Üzem módok
 - valamennyi üzemmódot mind szintezési automatikával (helyzet ⑥a), mind a NÉLKÜL (helyzet ⑥b) is lehet használni
 - nyomjon meg a C gombot többször egymás után, amíg a kívánt üzemmód beállítása meg nem történik
 - 1) Keresztvonalas üzemmód: a mérőműszer egy vízszintes és egy függőleges lézervonalat hoz létre ⑦
 - 2) Vízszintes üzemmód: a mérőműszer egy vízszintes lézervonalat hoz létre ⑧
 - 3) Függőleges üzemmód: a mérőműszer egy függőleges lézervonalat hoz létre ⑨
- Munkavégzés a szintezési automatikával
 - helyezze a mérőműszert egy vízszintes, szilárd alátétre vagy rögzítse a K műszerállványra
 - csúsztassa el a(z) F kapcsolót a(z) ⑥a pozícióba
 - ha az automatikus szintezési funkció nem használható, mert például a felület, amelyre a mérőeszközt helyezte, több mint 4°-kal eltér a vízszintestől, a lézersugár villogni kezd és a(z) E jelzőfény pirosra vált
 - ebben az esetben állítsa fel vízszintesen a mérőműszert, és várja meg az önszintezés végrehajtását

- amint a mérőeszköz ismét az önkiegyenlítő, vízszintestől legfeljebb $\pm 4^\circ$ -kal eltérő tartományba kerül, a lézersugár folyamatosan ég és a(z) E jelzőfény kikapcsol
 - a $\pm 4^\circ$ önszintezési tartományon kívül a szintezési automatikával nem lehet dolgozni, mert másképp nem lehet biztosítani, hogy a lézervonalak egymással derékszöveget alkossanak
 - ha a berendezés helyzete üzem közben megváltozik, vagy azt rázkódások érik, a mérőműszer ismét automatikusan végrehajt egy önszintezést
 - a megismételt önszintezés után ellenőrizze a vízszintes, illetve függőleges lézervonalnak a referenciapontokhoz viszonyított helyzetét, hogy elkerülje a hibás méréseket
- Munkavégzés a szintezési automatika nélkül
 - csúsztassa el a(z) F kapcsolót a(z) ⑥b pozícióba
 - nyomja meg a lézergombot C a lézersugár bekapcsolásához
 - a(z) E jelzőfény folyamatosan pirosan világít ebben az üzemmódban
 - kikapcsolt szintezési automatika mellett a mérőműszert szabadon tarthatja a kezében, vagy egy ferde alapra is leteheti

HASZNÁLAT

- **A jelöléshez mindig csak a lézervonal közepét használja** (a lézervonal szélessége a távolságtól függően változik)
- Lézerpont kereső szemüveg ① **(nem standard tartozék)**
 - a lézerpont kereső szemüveg J ① kiszűri a környező fényt
 - ennek köszönhetően a lézersugár fényesebbnek fog tűnni szabad szemmel
 - **ne használja a lézerpontkereső szemüveget védőszemüveggént** (a lézerpontkereső szemüveg a lézersugár felismerésének megkönnyítésére szolgál, de nem

- nyújt védelmet a lézersugárral szemben)
- **ne használja a lézerpontkereső szemüveget napszemüveggént vagy a közlekedésben egyszerű szemüveggént** (a lézerpontkereső szemüveg nem nyújt teljes védelmet az ultrabolya sugárzással szemben és csökkenti a színelismerési képességet)
- Munkavégzés a háromlábú műszerállvánnyal (**nem standard tartozék**)
 - egy K ① háromlábú műszerállvány egy szilárd, beállítható magasságú mérési alapot nyújt
 - tegye fel a mérőműszert a G műszerállvány 1/4"-os menetére és a műszerállvány rögzítőcsavarjával rögzítse

KARBANTARTÁS / SZERVIZ

- A szerszám nem professzionális használatra készült
- **Óvja meg a mérőműszert a nedvességtől és a közvetlen napsugárzás behatásától**
- **Ne tegye ki a mérőműszert extrém hőmérsékleteknek vagy hőmérsékletingadozásoknak** (befolyásolhatják a mérőműszer mérési pontosságát)
 - például ne hagyja hosszabb ideig a mérőműszert egy autóban
 - hagyja a mérőműszert temperálódni, mielőtt azt ismét üzembe venné
- **Ügyeljen arra, hogy a mérőműszer ne eshessen le és ne legyen kitéve erősebb lökéseknek vagy ütéseknél**
 - a mérőműszer megrongálódása befolyással lehet a mérési pontosságra
 - egy heves lökés vagy esés után ellenőrzésként mindig hasonlítsa össze a lézervonalakat egy ismert függőleges, illetve vízszintes referencia vonallal
- **Tolja el a F** (ezzel az inga egység reteszelésre kerül, mivel azt másképp az erős mozgás megrongálhatja)
- Tartsa mindig tisztán a mérőműszert
- Ne merítse vízbe vagy más folyadékokba a mérőszerszámot

- A szennyeződések egy nedves, puha kendővel törölje le
- Ne használjon tisztító- vagy oldószereket
- Mindenek előtt rendszeresen tisztítsa meg a lézer kilépési nyílását és ügyeljen arra, hogy ne maradjanak ott bolyhok vagy szálak
- Ha a gép a gondos gyártási és ellenőrzési eljárás ellenére egyszer mégis meghibásodna, akkor a javítással csak SKIL elektromos kéziszerszám-műhely ügyfélszolgálatát szabad megbízni
 - küldje az **összeszerelt** gépet a vásárlást bizonyító számlával együtt a kereskedő vagy a legközelebbi SKIL szervizállomás címére (a címlista és a gép szervizdiagramja a www.skil.com címen található)
- Vegye figyelembe, hogy a garancia nem fedei le a túlterhelés és a gép helytelen használata miatt okozott károkat (a SKIL garanciális feltételeit elolvashatja a www.skil.com oldalon, vagy kérdezze meg kereskedőjét)

KÖRNYEZET

- **Az elektromos kéziszerszámokat, elemek, tartozékokat és csomagolást ne dobja a háztartási szemétkébe** (csak EU-országok számára)
 - a használt villamos és elektronikai készülékekről szóló 2012/19/EK irányelv és annak a nemzeti jogba való átültetése szerint az elhasznált elektromos kéziszerszámokat külön kell gyűjteni, és környezetbarát módon újra kell hasznosítani
 - erre emlékeztet a ③ jelzés, amennyiben felmerül az intézkedésre való igény



360° laser se 1960/1961
zkříženi mí paprsky

ÚVOD

- Měřicí přístroj je určen ke zjištění a kontrole vodorovných a kolmých čar

- Měřicí přístroj je výhradně vhodný pro provoz na uzavřených místech nasazení
- Tento nástroj není určen k profesionálnímu použití
- **Tyto pokyny dobře uschovejte a pokud budete měřicí přístroj předávat dále, přiložte je**

TECHNICKÁ DATA

Pracovní rozsah (příbl.)*	20m (1960), 30m (1961)
Přesnost nivelace	±0,5 mm/m
Samonivelační rozpětí	± 4°
Doba nivelizace	≤5 sekundy
Provozní teplota	-5°C až +40°C
Skladovací teplota	-20°C až +70°C
Relativní vlhkost (max.)	90 %
Třída laseru	2
Typ laseru	635 nm (1960), 520 nm (1961)
Otvor pro stativ	1/4"
Baterie	Li-polymerová, 3,7 V, 1200 mAh (1960), 2000 mAh (1961)
Provozní doba	10 hod. (1960), 8 hod. (1961)
Hmotnost	0,44 kg
Rozměry (délka x šířka x výška)	96 x 73 x 107 mm

* Důležité: při nepříznivých podmínkách (např. za jasného světla) se pracovní rozsah nástroje sníží

SOUČÁSTI NÁSTROJE ①

- A Rozhraní nabíječky
- B Indikátor akumulátoru
- C Tlačítko zap/vyp / Tlačítko režim
- D Výstupní otvor laserového paprsku
- E Ukazatel nivelační automatiky
- F Přepínač nivelační automatiky / zajištění kyvné jednotky
- G Otvor pro stativ 1/4"

- H Kabel nabíječky
- J Brýle pro práci s laserem*
- K Stativ*

* NENÍ STANDARDNÍ SOUČÁSTÍ

BEZPEČNOST

- **Aby byla zajištěna bezpečná a spolehlivá práce směřícím přístrojem, je nutné si přečíst a dodržovat veškeré pokyny ②**
 - Pokud se zařízení používá způsobem, který není specifikován výrobcem, může být narušena ochrana zařízení
 - **Nikdy nesmíte dopustit, aby byly výstražné štítky na měřicím přístroji nečitelné.**
 - **☒ Pokud se použije jiné než zde uvedené ovládací nebo seřizovací vybavení nebo provedou jiné postupy, může to vést k nebezpečné expozici zářením**
 - **Laserový paprsek nemiřte proti osobám nebo zvířatům a nedívejte se do přímého ani do odraženého laserového paprsku** (může to způsobit oslepení osob, nehody nebo poškození zraku) ④
 - **Pokud laserový paprsek dopadne do oka, je třeba vědomě zavřít oči a okamžitě hlavou uhnout od paprsku**
 - **Na laserovém zařízení neprovádějte žádné změny**
 - **Měřicí přístroj nechte opravit kvalifikovaným odborným personálem a jen originálními náhradními díly** (tím bude zajištěno, že bezpečnost přístroje zůstane zachována)
 - **Nenechte děti používat laserový měřicí přístroj bez dozoru** (mohou neúmyslně oslnit osoby)
 - **Nepracujte s měřicím přístrojem v prostředí s nebezpečím výbuchu, v němž se nacházejí hořlavé kapaliny, plyny nebo prach** (v měřicím přístroji se mohou vytvářet jiskry, jež zapálí prach nebo plyny)
- ### VYSVĚTLENÍ SYMBOLŮ NA NÁRADÍ
- ② Před použitím si přečtete návod k použití
 - ③ Nevyhazujte elektrické nářadí a baterie do komunálního odpadu
 - ④ **Laserové záření / Nedívejte se do paprsku / Laserový výrobek třídy 2**

OBSLUHA

- Nabíjení akumulátorů ⑤
 - ! **dodávaný akumulátor je částečně nabitý (v zájmu zajištění maximální kapacity akumulátoru jej před prvním použitím vašeho elektronástroje úplně dobijte v nabíječce)**
 - ! **přečtěte si a dodržujte pokyny dodané s nabíječkou nebo napájením**
 - používejte pouze nabíječku nebo napájení s výstupním napětím 5 V a výstupním proudem $\geq 0,5$ A
 - připojte kabel nabíječky H k nabíječce nebo napájení (není standardní součástí) a rozhraní nabíječky A
 - indikátor B bliká ČERVENĚ, což znamená, že se akumulátor nabíjí a současná kapacita akumulátoru umožňuje provozovat nástroj po dobu 30 minut nebo méně
 - indikátor B bliká ŽLUTĚ, což znamená, že se akumulátor nabíjí a současná kapacita akumulátoru umožňuje provozovat nástroj po dobu přesahující 30 minut
 - indikátor B bliká ZELENĚ, což znamená, že je akumulátor nabitý na více než 90 % plné kapacity
 - indikátor B nepřetržitě svítí ZELENĚ, když je akumulátor plně nabitý
- Indikátor akumulátoru B ①
 - během používání indikátor akumulátoru B zobrazuje zbývajíc kapacitu různými barvami
 - ZELENÁ znamená více než 40 % plné kapacity
 - ŽLUTÁ znamená méně než 40 % plné kapacity
 - ČERVENÁ znamená, že zbývá pouze 30 minut před tím, než se nástroj automaticky vypne
- Zapnuto/vypnuto ⑥
 - pokud chcete měřicí přístroj zapnout, stiskněte buď tlačítko laseru C, pokud jej chcete použít BEZ automatické nivelace, nebo přesuňte přepínač F do polohy ⑥a pro odemčení nivelační jednotky, pokud jej chcete použít VČETNĚ automatické nivelace

- ! **bezprostředně po zapnutí měřicí přístroj odešle laserový paprsek z výstupního otvoru D**
- ! **nesměřujte laserový paprsek na osoby nebo zvířata a nedívejte se sami do něj a to ani z větší vzdálenosti**
- pokud chcete měřicí přístroj vypnout, stiskněte buď tlačítko laseru C, pokud jej chcete použít BEZ automatické nivelace, nebo přesuňte přepínač F do polohy ⑥b pro zamčení nivelační jednotky, pokud jej chcete použít VČETNĚ automatické nivelace
- **neponechávejte zapnutý měřicí přístroj bez dozoru a po používání jej vypněte** (mohly by být laserovým paprskem oslněny jiné osoby)
- pokud měřicí přístroj nepoužíváte, vypněte jej, aby se šetřila energie
- Druhy provozu
 - všechny režimy lze zvolit S automatickou nivelací (poloha ⑥a) nebo BEZ automatickou nivelací (poloha ⑥b)
 - opakovaným stisknutím tlačítka C nastavte požadovaný režim
 - 1) Provoz křížových přímk: měřicí přístroj promítá jednu vodorovnou a jednu svislou laserovou čáru ⑦
 - 2) Vodorovný provoz: měřicí přístroj promítá jednu vodorovnou laserovou čáru ⑧
 - 3) Svislý provoz: měřicí přístroj promítá jednu svislou laserovou čáru ⑨
- Práce s nivelační automatikou
 - postavte měřicí přístroj na vodorovný, pevný podklad nebo ho upevněte na stativ K
 - přesuňte přepínač F do polohy ⑥a
 - pokud funkce automatické nivelace není možná, např. protože povrch, na kterém měřicí přístroj stojí, se odchyluje o více než 4° od vodorovné roviny, laserové přímky blikají a indikátor E svítí červeně
 - v takovém případě postavte měřicí přístroj vodorovně a vyčkejte na samonivelaci
 - jakmile se měřicí přístroj znovu dostane do rozsahu samonivelace $\pm 4^\circ$, laserové přímky se rozsvítí nepřetržitě a indikátor E zhasne

- vně rozsahu samonivelace $\pm 4^\circ$ není práce s nivelační automatikou možná, poněvadž jinak nelze zaručit, aby laserové přímky probíhaly navzájem v pravém úhlu
- při otřesech nebo změnách polohy během provozu se měřicí přístroj automaticky opět zniveluje
- po obnovené nivelaci zkontrolujte polohu vodorovné resp. svislé přímky laseru ve vztahu k referenčnímu bodu, aby se zabránilo chybám
- Práce bez nivelační automatiky
 - přesuňte přepínač F do polohy ⑥b
 - pro spuštění laserového paprsku stiskněte tlačítko laseru C
 - v tomto režimu začne indikátor E nepřetržitě svítit červeně
 - při vypnuté nivelační automatice můžete držet měřicí přístroj volně v ruce nebo položit na nakloněný podklad

NÁVOD K POUŽITÍ

- **K označení používejte pouze střed přímky laseru** (šifra laserové přímky se mění se vzdáleností)
- Brýle pro práci s laserem ① (**není standardní součástí příslušenství**)
 - brýle pro práci s laserem J ① odfiltrují okolní světlo
 - díky tomu se světlo laseru jeví očím jako jasnější
 - **nepoužívejte brýle pro práci s laserem jako ochranné brýle** (brýle pro práci s laserem slouží k lepšímu rozpoznání laserového paprsku, ale nechrání před laserovým paprskem)
 - **nepoužívejte brýle pro práci s laserem jako sluneční brýle nebo v silničním provozu** (brýle pro práci s laserem nenabízejí kompletní ochranu před UV zářením a snižují vnímání barev)
- Práce se stativem (**není standardní součástí příslušenství**)
 - stativ K ① poskytuje stabilní, výškově přestavitelný měřicí základ
 - měřicí přístroj nasadíte otvorem pro stativ G na závit 1/4" stativu a pevně jej pomocí stavěcího šroubu stativu přišroubujete

ÚDRŽBA / SERVIS

- Tento nástroj není určen k profesionálnímu použití
- **Chraňte měřicí přístroj před vlhkem a přímým slunečním zářením**
- **Nevystavujte měřicí přístroj žádným extrémním teplotám nebo teplotním výkyvům** (může být omezena přesnost přístroje)
 - nenechávejte jej např. delší dobu ležet v autě
 - nechte měřicí přístroj nejprve vytemperovat, než jej uvedete do provozu
- **Zabraňte prudkým nárazům a pádům měřicího přístroje**
 - díky poškozením měřicího přístroje může být negativně ovlivněna přesnost
 - po silném nárazu či pádu porovnejte laserové přímky kvůli kontrole se známou vodorovnou nebo svislou referenční přímkou
- **Pokud měřicí přístroj přenášíte, posuňte přepínač F** (tím se zajistí kyvná jednotka, která se jinak může při silných pohybech poškodit)
- Udržujte měřicí přístroj vždy čistý
- Měřicí přístroj neponořujte do vody nebo jiných kapalin
- Nečistoty otřete vlhkým, měkkým hadříkem
- Nepoužívejte žádné čisticí prostředky a rozpouštědla
- Pravidelně čistěte zejména plochy na výstupním otvoru laseru a dbejte přítom na smotky
- Pokud dojde i přes pečlivou výrobu a náročné kontroly k poruše nástroje, svěřte provedení opravy autorizovanému servisnímu středisku pro elektronářadí firmy SKIL
 - zašlete nástroj **nerozebraný** spolu s potvrzením o nákupu své prodejně nebo nejbližšímu servisu značky SKIL (adresy a servisní schéma nástroje najdete na www.skil.com)
- Uvědomte si, že na poškození způsobené přetížením nebo nesprávným zacházením se nevztahuje záruka (záruční podmínky společnosti SKIL najdete na adrese www.skil.com nebo se obraťte na prodejce)

ŽIVOTNÍ PROSTŘEDÍ

- **Elektrické nářadí, baterie, doplňky a balení nevyhazujte do komunálního odpadu** (jen pro státy EU)
 - podle evropské směrnice 2012/19/EG o nakládání s použitými elektrickými a elektronickými zařízeními a odpovídajících ustanovení právních předpisů jednotlivých zemí se použitá elektrická nářadí, musí sbírat odděleně od ostatního odpadu a podrobit ekologicky šetrnému recyklování
 - symbol ③ na to upozorňuje

TR

360° Kesişen çizgi 1960/1961 lazeri

GİRİŞ

- Bu ölçme cihazı yatay ve dikey çizgilerin belirlenmesi ve kontrolü için geliştirilmiştir
- Bu ölçme cihazı sadece kapalı mekanlarda kullanılmaya uygundur
- Bu alet profesyonel kullanıma yönelik değildir
- **Bu talimatları iyi ve güvenli bir yerde saklayın ve ölçme cihazını başkasına verdiğinizde bunları da birlikte verin**

TEKNİK VERİLER

Çalışma aralığı (yaklaşık)*	20m (1960), 30m (1961)
Nivelman hassaslığı	±0,5 mm/m
Kendini hizalama menzili	± 4°
Seviyelendirme süresi	≤5 saniye
Çalışma sıcaklığı	-5°C ila +40°C
Depolama ısısı	-20°C ile +70°C arası
Bağıl nem (maks.)	%90
Lazer sınıfı	2

Lazer tipi	635nm (1960), 520nm (1961)
Sehpa girişi	1/4"
Batarya	Li-Polimer, 3.7V, 1200 mAh (1960), 2000 mAh (1961)
Çalışma süresi	10 sa (1960), 8 sa (1961)
Ağırlık	0,44 kg
Ölçüleri (uzunluk x genişlik x yükseklik)	96 x 73 x 107 mm

* Önemli: uygun olmayan koşullar altında (ör. parlak ışıkta) aletin çalışma aralığı düşer

ALET BİLEŞENLERİ ①

- A** Şarj cihazı arabirimi
- B** Batarya şarj süre göstergesi
- C** Açma/kapama ve mod tuşu
- D** Lazer ışını çıkış deliği
- E** Nivelman otomatığı göstergesi
- F** Nivelman otomatığı şalteri / pandül hareket kilidi
- G** Sehpa girişi 1/4"
- H** Şarj cihazı kablosu
- J** Lazer gözlüğü*
- K** Sehpa*

* STANDART OLARAK DAHİL DEĞİLDİR

GÜVENLİK

- **Ölçme cihazı ile tehlikesiz ve güvenli biçimde çalışabilmek için bütün güvenlik talimatı ve uyarılar okunmalıdır ②**
- Ekipmanın üretici tarafından belirtilen şekilde kullanılmaması hâlinde ekipmanın sağladığı koruma eksilebilir
- **Ölçme cihazı üzerindeki uyarı etiketlerini hiçbir zaman okunamaz hale getirmeyin**
- **⚠ Burada belirtilen kullanım veya ayar hükümlerine uyulmadığı veya başka yöntemler kullanıldığı takdirde cihazın çıkaracağı ışınlar kullanıcı için tehlikeli olabilir**
- **Lazer ışını başkalarına veya hayvanlara doğrultmayın ve kendiniz de doğrudan veya**

yansıyarak gelen lazer ışınına bakmayın (aksi takdirde başkalarının gözünü kamaştırabilir, kazalara neden olabilir veya gözlerde hasara neden olabilirsiniz) ④

- **Lazer ışını gözünüze gelecek olursa gözlerinizi bilinçli olarak kapatın ve hemen başınızı başka tarafa çevirin**
- **Lazer donanımında hiçbir değişiklik yapmayın**
- **Ölçme cihazını sadece kalifiye uzmanlara ve orijinal yedek parça kullanma koşulu ile onartın** (bu yolla ölçme cihazının güvenliğini her zaman sağlarsınız)
- **Çocukların denetiminiz dışında lazerli ölçme cihazını kullanmasına izin vermeyin** (çocuklar istemeden başkalarının gözünü kamaştırabilir)
- **Bu ölçme cihazı ile yakınında yanıcı sıvılar, gazlar veya tozların bulunduğu patlama tehlikesi olan yerlerde çalışmayın** (ölçme cihazı içinde toz veya buharları tutuşturabilecek kıvılcımlar üretilir)

ALET ÜZERİNDEKİ SİMGELERİN AÇIKLAMASI

- ② Kullanmadan önce kılavuzu okuyun
- ③ Elektrikli aletlerini ve pilleri evdeki çöp kutusuna atmayın
- ④ **Lazer radyasyonu / Lazer ışınına bakmayın / 2. Sınıf lazer ürünü**

KULLANIM

- Bataryanın şarjı ⑤
 - ! **temin edilen batarya bir miktar şarj edilmiştir (bataryanın tam kapasiteyle çalışmasını sağlamak için, elektrikli aletinizi ilk kez kullanmadan önce bataryayı batarya şarj cihazında tamamen şarj edin)**
 - ! **şarj cihazı veya güç kaynağı ile birlikte verilen talimatları okuyun ve bunlara uyun**
 - sadece 5V çıkış gerilimine ve $\geq 0.5A$ çıkış akımına sahip bir şarj cihazı veya güç kaynağı kullanın
 - şarj cihazı kablosunu H hem şarj cihazına ya da güç kaynağına (standart olarak dahil değildir) hem de şarj cihazı arabirimine A bağlayın
 - KIRMIZI renkte yanıp sönen gösterge B, bataryanın şarj

olduğunu ve mevcut batarya kapasitesinin aletin 30 dakika ya da daha kısa bir süre çalışmasını sağlayacağını gösterir

- SARI renkte yanıp sönen gösterge B, bataryanın şarj olduğunu ve mevcut batarya kapasitesinin aletin 30 dakikadan daha uzun süre çalışmasını sağlayacağını gösterir
- YEŞİL renkte yanıp sönen gösterge B, bataryanın tam kapasitenin %90'ından daha fazlasının şarj olduğunu gösterir
- batarya tamamen şarj edildiğinde gösterge B sürekli YEŞİL yanar
- **Batarya şarj süre göstergesi B ①**
 - kullanım sırasında batarya şarj seviye göstergesi B, farklı renklerle kalan batarya kapasitesini gösterir
 - YEŞİL renk, tam kapasitenin %40'ından fazla şarjı gösterir
 - SARI renk, tam kapasitenin %40'ından daha az şarjı gösterir
 - KIRMIZI renk, alet otomatik olarak kapanmadan önce sadece 30 dakikalık şarj kaldığını gösterir
- **Açma/kapama ⑥**
 - ölçü aletini açmak için otomatik düzleme YAPILMADAN kullanıldığında lazer düşmesine C basın veya otomatik düzleme ile BİRLİKTE kullanıldığında düzleme ünitesinin kilidini açmak için anahtar F konumuna ⑥a kaydırın
- ! **açtıktan hemen sonra ölçü aleti, çıkış deliğinden D bir lazer ışını gönderir**
- ! **lazer ışınını kişilere ve hayvanlara doğrultmayın ve uzak mesafeden de olsa lazer ışınına bakmayın**
- ölçü aletini kapatmak için otomatik düzleme YAPILMADAN kullanıldığında lazer düşmesine C basın veya otomatik düzleme ile BİRLİKTE kullanıldığında düzleme ünitesini kilitlemek için anahtar F konumuna ⑥b kaydırın
- **açık durumdaki ölçme cihazını bırakıp gitmeyin ve işiniz bitince cihazı kapatın** (lazer ışını başkalarının gözünü alabilir)
- ölçme cihazını kullanmadığınız zamanlar enerjiden tasarruf etmek için cihazı kapatın

elinizde tutabilirsiniz veya eğimli bir zemine yerleştirebilirsiniz

UYGULAMA ÖNERİLERİ

- İşletim türleri
 - bütün modlar hem nivelman OTOMATIKLI (pozisyon ⑥a) hem de nivelman OTOMATIKSIZ (pozisyon ⑥b) olarak seçilebilir
 - istenen mod ayarlanana kadar düğmeye C art arda basın
 - 1) Çapraz çizgili işletim: ölçme cihazı bir yatay ve bir dikey lazer ışını çıkarır ⑦
 - 2) Yatay işletim: ölçme cihazı bir yatay lazer ışını çıkarır ⑧
 - 3) Dikey işletim: ölçme cihazı bir dikey lazer ışını çıkarır ⑨
- Nivelman otomatiği ile çalışmak
 - ölçme cihazını sert ve yatay bir zemine yerleştirin veya sehpa üzerine K
 - anahtarı F konumuna ⑥a kaydırın
 - otomatik düzleme fonksiyonu, ör. ölçü aletinin üzerinde durduğu yüzeyin yatay düzlemde 4° den daha fazla sapması nedeniyle kullanılamıyorsa lazer çizgisi hızlı yanıp söner ve gösterge E kırmızıya döner
 - bu gibi durumlarda ölçme cihazını yatay olarak yerleştirin ve otomatik nivelmanın tamamlanmasını bekleyin
 - ölçü aleti tekrar $\pm 4^{\circ}$ lik kendini hizalama menzili içine girdiğinde lazer çizgileri sürekli yanar ve gösterge E kapanır
 - otomatik nivelman alanı $\pm 4^{\circ}$ dışında nivelman otomatiği ile çalışmak mümkün değildir, çünkü lazer çizgilerinin birbirine dik olması garanti değildir
 - işletim sırasındaki sarsıntı durumlarında veya yer değiştirmelerde ölçme cihazı tekrar otomatik olarak nivelmanını yapar
 - hatalardan kaçınmak için yeniden yapılan nivelmandan sonra yatay veya dikey lazer ışını referans noktasına göre kontrol edin
 - Nivelman otomatiği olmadan çalışmak
 - anahtarı F konumuna ⑥b kaydırın
 - lazer ışını açmak için lazer düğmesine C basın
 - gösterge E bu modda sürekli kırmızı yanar
 - nivelman otomatiği kapalı durumda iken ölçme cihazını serbestçe

- İşaretleme için daima lazer çizgisinin ortasını kullanın (lazer ışının genişliği uzaklığa bağlı olarak değişir)
- Lazer gözlüğü ① (standart olarak dahil değildir)
 - lazer gözlüğü J ① çevredeki ışıkları filtre eder
 - bu, lazer ışığının daha parlak görünmesini sağlar
 - **lazer gözlüğünü koruyucu gözlüğü olarak kullanmayın** (lazer gözlüğü insan gözünü lazer ışınının daha iyi görülmesini sağlar)
 - **lazer gözlüğünü güneş gözlüğü olarak veya trafikte kullanmayın** (lazer gözlüğü mor ötesi ışınlarına (UV) karşı tam olarak koruma sağlamaz ve renk algılamasını azaltır)
- Sehpa ile çalışmak (standart olarak dahil değildir)
 - sehpa K ① sağlam ve yüksekliği ayarlanabilir bir ölçme zemini sunar
 - ölçme cihazının sehpa kovanını G sehpanın 1/4" dişlisine yerleştirin ve sehpanın tespit vidası ile sıkın

BAKIM / SERVİS

- Bu alet profesyonel kullanıma yönelik değildir
- **Ölçme cihazınızı nemden/ ıslaklıktan ve doğrudan güneş ışınından koruyun**
- **Ölçme cihazını aşırı sıcaklıklara ve büyük sıcaklık değişikliklerine maruz bırakmayın** (ölçme cihazının hassaslığı kaybolabilir)
 - örneğin cihazı uzun süre otomobil içinde bırakmayın
 - büyük sıcaklık değişikliklerinde ölçme cihazını çalıştırmadan önce bir süre sıcaklık dengelenmesini bekleyin
- **Ölçme cihazını şiddetli çarpma ve darbelere karşı koruyun**
 - ölçme cihazı hasar gördüğü takdirde hassaslığı kaybolabilir

- şiddetli bir çarpma veya düşmeden sonra lazer hatlarını bilinen yatay veya dikey bir referans hattı yardımı ile karşılaştırarak kontrol edin
- **Ölçme cihazını başka bir yere taşımak istediğinizde şalterini F** (bu yolla, güçlü hareketlerde hasar görme olasılığı bulunan pandül hareket ünitesi kilitlenir)
- Ölçme cihazını daima temiz tutun
- Ölçme cihazını hiçbir zaman suya veya başka sıvılara daldırmayın
- Kirleri ve pislikleri nemli, temiz bir bezle silin
- Deterjan veya çözücü madde kullanmayın
- Özellikle lazer ışını çıkış deliği alanını düzenli olarak temizleyin ve kullandığınız bezin havanın dökülmemesine dikkat edin
- Dikkatli biçimde yürütülen üretim ve test yöntemlerine rağmen alet arıza yapacak olursa, onarım SKIL elektrikli aletleri için yetkili bir serviste yapılmalıdır
 - aleti **ambalajıyla** birlikte satın alma belgenizi de ekleyerek satıcınıza veya en yakın SKIL servisine ulaştırın (adresler ve aletin servis şemaları www.skil.com adresinde listelenmiştir)
- Aşırı yüklenme ve yanlış kullanımın aleti garanti kapsamından çıkaracağını unutmayın (SKIL garanti koşulları için www.skil.com adresine bakın veya satıcınıza başvurun)

ÇEVRE

- **Elektrikli aletlerini, piller, aksesuarları ve ambalajları evdeki çöp kutusuna atmayın** (sadece AB ülkeleri için)
 - kullanılmış elektrikli aletleri, elektrik ve elektronik eski cihazlar hakkındaki 2012/19/EC Avrupa yönergelerine göre ve bu yönergeler ulusal hukuk kurallarına göre uyarlanarak, ayrı olarak toplanmalı ve çevre şartlarına uygun bir şekilde tekrar değerlendirmeye gönderilmelidir
 - sembol ③ size bunu anımsatmalıdır

PL

Laser linii 1960/1961
poprzecznej 360°

WSTĘP

- Niniejszy przyrząd pomiarowy przeznaczony jest do wyznaczania i kontrolowania poziomów i pionów
- Urządzenie pomiarowe przeznaczone jest wyłącznie do zastosowań w zamkniętych pomieszczeniach
- Narzędzie nie jest przeznaczone do zastosowań profesjonalnych
- **Prosimy zachować i starannie przechowywać niniejsze wskazówki, a oddając lub sprzedając urządzenie pomiarowe przekazać je nowemu użytkownikowi**

DANE TECHNICZNE

Zakres roboczy (w przybliżeniu)*	20m (1960), 30m (1961)
Dokładność niwelacji	±0,5 mm/m
Zakres automatycznej regulacji poziomu	± 4°
Czas poziomowania	≤5 sekundy
Temperatura pracy	-5°C do +40°C
Temperatura przechowywania	-20°C do +70°C
Wilgotność względna (maks.)	90%
Klasa lasera	2
Typ lasera	635 nm (1960), 520 nm (1961)
Przyłącze statywu	1/4"
Akumulator	Litowo-polimerowy, 3,7 V, 1200 mAh (1960), 2000 mAh (1961)
Czas pracy	10 h (1960), 8 h (1961)
Ciężar	0,44 kg

Wymiary (długość x 96 x 73 x 107 mm
szerokość x wysokość)

*Uwaga: w niekorzystnych warunkach (np. w jaskrawym oświetleniu) zasięg działania narzędzia zostanie zmniejszony

ELEMENTY NARZĘDZIA ①

- A Złącze ładowarki
- B Wskaźnik poziomu naładowania akumulatora
- C Włącznik/wyłącznik / Przycisk trybów
- D Otwór wyjściowy wiązki laserowej
- E Wskaźnik funkcji automatycznej niwelacji
- F Przełącznik automatycznej niwelacji / blokada jednostki wahadłowej
- G Przyłącze statywu 1/4"
- H Przewód ładowarki
- J Okulary do pracy z laserem*
- K Statyw*

* NIEDOSTĘPNA W STANDARDZIE

BEZPIECZEŃSTWO

- **Aby móc efektywnie i bezpiecznie pracować przy użyciu urządzenia pomiarowego, należy przeczytać wszystkie wskazówki i stosować się do nich ②**
- Jeżeli urządzenie jest używane w sposób inny niż określony przez producenta, poziom ochrony przez nie zapewniany może być obniżony
- **Należy koniecznie zadbać o czytelność tabliczek ostrzegawczych, znajdujących się na urządzeniu pomiarowym**
- **Użycie innych, niż podane w niniejszej instrukcji, elementów obsługowych i regulacyjnych, oraz zastosowanie innych metod postępowania, może prowadzić do niebezpiecznej ekspozycji na promieniowanie laserowe**
- **Nie wolno kierować wiązki laserowej w stronę osób i zwierząt, nie wolno również spoglądać w wiązkę ani w jej odbicie (można w ten sposób spowodować wypadek, czyjeś osłepienie lub uszkodzenie wzroku) ④**
- **W razie, gdy promień lasera natrafi na oko, należy natychmiast**

zamknąć oczy i usunąć głowę z zasięgu padania wiązki

- **Nie wolno dokonywać żadnych zmian ani modyfikacji urządzenia laserowego**
- **Napraw urządzenia pomiarowego powinien dokonywać jedynie wykwalifikowany personel, przy użyciu oryginalnych części zamiennych (tylko w ten sposób można zapewnić bezpieczną eksploatację przyrządu)**
- **Nie wolno udostępniać laserowego urządzenia pomiarowego do użytkowania dzieciom (mogą one nieumyślnie osłepić siebie lub inne osoby)**
- **Nie należy stosować tego urządzenia pomiarowego w otoczeniu zagrożonym wybuchem, w którym znajdują się łatwopalne ciecze, gazy lub pyły (w urządzeniu pomiarowym może dojść do utworzenia iskier, które mogą spowodować zapłon pyłów lub oparów)**

OBJAŚNIENIE SYMBOLI NA NARZĘDZIU

- ② Przed użyciem przeczytaj instrukcję obsługi
- ③ Nie wyrzucaj elektronarzędzi i baterie wraz z odpadami z gospodarstwa domowego
- ④ **Promieniowanie laserowe / Nie spoglądaj w wiązkę / Wyrób laserowy klasy 2**

UŻYTKOWANIE

- Ładowanie akumulatora ⑤
 - ! **dostarczany akumulator jest częściowo naładowany (aby zapewnić pełne naładowanie akumulatora, przed użyciem elektronarzędzia po raz pierwszy akumulator należy całkowicie naładować ładowarką)**
 - ! **przeczytać i postępować zgodnie z instrukcjami dostarczonymi z ładowarką lub zasilaczem**
 - używać wyłącznie ładowarki lub zasilacza o napięciu wyjściowym 5 V i prądzie wyjściowym $\geq 0,5$ A
 - podłączyć przewód ładowarki H zarówno do ładowarki, jak

i zasilacza (nie jest dostępny w standardzie) oraz do złącza ładowarki A

- wskaźnik B miga na CZERWONO, sygnalizując, że akumulator jest ładowany, a bieżąca pojemność akumulatora umożliwia pracę narzędzia przez 30 minut lub mniej
- wskaźnik B miga na ŻÓŁTO, sygnalizując, że akumulator jest ładowany, a bieżąca pojemność akumulatora umożliwia pracę narzędzia przez ponad 30 minut
- wskaźnik B miga na ZIELONO, sygnalizując, że akumulator jest naładowany do ponad 90% pełnej pojemności
- wskaźnik B świeci stale na ZIELONO, sygnalizując, że akumulator jest całkowicie naładowany
- Wskaźnik akumulatora B ①
 - podczas użytkowania wskaźnik poziomu naładowania akumulatora B sygnalizuje pozostałą pojemność akumulatora, świecąc na różne kolory
 - kolor ZIELONY oznacza ponad 40% pełnej pojemności
 - kolor ŻÓŁTY oznacza mniej niż 40% pełnej pojemności
 - kolor CZERWONY oznacza, że do automatycznego wyłączenia pozostało tylko 30 minut
- Włącz/wyłącz ⑥
 - aby włączyć narzędzie pomiarowe, nacisnąć przycisk lasera C, gdy używane jest BEZ automatycznej niwelacji, lub przesunąć przełącznik F w położenie ⑥a, aby odblokować urządzenie poziomujące podczas używania narzędzia Z automatyczną niwelacją
- ! **bezpośrednio po włączeniu narzędzie pomiarowe wysyła wiązkę lasera z otworu wyjściowego D**
- ! **nie wolno kierować wiązką laserowej w stronę osób i zwierząt, jak również spoglądać w wiązkę, nawet przy zachowaniu większej odległości**
- aby wyłączyć narzędzie pomiarowe, nacisnąć przycisk lasera C, gdy używane jest BEZ automatycznej

niwelacji, lub przesunąć przełącznik F w położenie ⑥b, aby zablokować urządzenie poziomujące podczas używania narzędzia Z automatyczną niwelacją

- **nie wolno zostawiać włączonego urządzenia pomiarowego bez nadzoru, a po zakończeniu użytkowania należy je wyłączać** (wiązka lasera może spowodować oślepienie osób postronnych)
 - wyłączając nieużywane urządzenie pomiarowe, można oszczędzić energię elektryczną
 - Rodzaje pracy
 - we wszystkich tych trybach można pracować Z funkcją automatycznej niwelacji (pozycja ⑥a) i BEZ funkcją automatycznej niwelacji (pozycja ⑥b)
 - kilkakrotnie nacisnąć przycisk C aż do ustawieniażądanego trybu
 - 1) Tryb pracy krzyżowo-liniowy: urządzenie pomiarowe emituje poziomą i pionową linię laserową ⑦
 - 2) Tryb pracy w poziomie: urządzenie pomiarowe emituje poziomą linię laserową ⑧
 - 3) Tryb pracy w pionie: urządzenie pomiarowe emituje pionową linię laserową ⑨
- Zastosowanie funkcji automatycznej niwelacji
 - urządzenie pomiarowe należy ustawić na poziomym, stabilnym podłożu, albo zamocować je na statywie K
 - przesunąć przełącznik F w położenie ⑥a
 - jeżeli zadziałanie funkcji automatycznej niwelacji nie jest możliwe, np. ponieważ powierzchnia, na której stoi narzędzie pomiarowe, odchyła się o więcej niż 4° od płaszczyzny poziomej, linie lasera migają, a wskaźnik E zmienia kolor na czerwony
 - w takiej sytuacji należy ustawić urządzenie pomiarowe w pozycji poziomej i odczekać, aż dokona ono automatycznej samoniwelacji
 - gdy tylko narzędzie pomiarowe znajdzie się ponownie w zakresie samopoziomowania $\pm 4^\circ$, linie

lasera będą świecić ciągle i wskaźnik E wyłączy się

- poza zakresem samopoziomowania, wynoszącym $\pm 4^\circ$ praca z zastosowaniem funkcji automatycznej niwelacji nie jest możliwa, gdyż niemożliwe jest zagwarantowanie, że linie lasera przebiegać będą prostopadłe do siebie
- w razie wstrząsów lub zmiany położenia pracującego urządzenia pomiarowego, dokonuje ono ponownie automatycznej samoniwelacji
- aby uniknąć błędów w pomiarze należy w przypadku ponownej niwelacji skontrolować pozycję poziomej lub pionowej linii lasera w odniesieniu do punktów referencyjnych
- Praca po dezaktywacji funkcji automatycznej niwelacji
 - przesunąć przełącznik F w położenie ⑥b
 - nacisnąć przycisk lasera C, aby włączyć wiązkę lasera
 - w tym trybie wskaźnik E świeci stale na czerwono
 - jeżeli urządzenie pomiarowe ma wyłączoną funkcję automatycznej niwelacji, można je trzymać w ręku lub postawić na odpowiednim podłożu

WSKAZÓWKI UŻYTKOWANIA

- **Do zaznaczania należy używać zawsze tylko środka linii lasera** (szerokość linii laserowej zmienia się w zależności od odległości)
- Okulary do pracy z laserem ① **nie należy do standardowego wyposażenia)**
 - okulary do pracy z laserem J ① odfiltrują światło zewnętrzne
 - sprawia, że światło lasera wydaje się jaśniejsze dla oczu
 - **nie należy używać okularów do pracy z laserem jako okularów ochronnych** (okulary do pracy z laserem służą do lepszej identyfikacji plamki lub linii lasera, a nie do ochrony przed promieniowaniem laserowym)

- **nie należy stosować okularów do pracy z laserem jako okularów słonecznych, ani używać ich w ruchu drogowym** (okulary do pracy z laserem nie zapewniają całkowitej ochrony przed promieniowaniem UV i utrudniają rozróżnianie kolorów)
- Praca ze statywem (**nie należy do standardowego wyposażenia**)
 - aby zapewnić stabilne, przestawne na wysokość podłoże dla urządzenia pomiarowego, zaleca się użycie statywu K ①
 - urządzenie pomiarowe wraz z wbudowanym przyłączem do statywu G na gwint 1/4" statywu i zamocować je za pomocą śruby ustawczej statywu

KONSERWACJA / SERWIS

- Narzędzie nie jest przeznaczone do zastosowań profesjonalnych
- **Urządzenie pomiarowe należy chronić przed wilgocią i bezpośrednim napromieniowaniem słonecznym**
- **Narzędzie należy chronić przed ekstremalnie wysokimi lub niskimi temperaturami, a także przed wahaniami temperatury** (mogą mieć negatywny wpływ na precyzję pomiaru)
 - nie należy go na przykład pozostawiać na dłuższy okres czasu w samochodzie
 - należy przed użyciem odczekać, aż powróci ono do normalnej temperatury
- **Urządzenie pomiarowe należy chronić przed silnymi uderzeniami lub przed upuszczeniem**
 - wynikiem uszkodzenia urządzenia pomiarowego mogą być niedokładne pomiary
 - dlatego po każdym silnym uderzeniu lub upuszczeniu urządzenia należy w ramach kontroli porównać linię lasera z wyznaczoną już wcześniej poziomą lub pionową linią odniesienia
- **Przed przystąpieniem do transportu urządzenia należy ustawić przełącznik F** (wyłączenie powoduje automatyczną blokadę

jednostki wahałowej, która przy silniejszym ruchu mogłaby ulec uszkodzeniu)

- Narzędzie pomiarowe należy utrzymywać w czystości
- Nie wolno zanurzać urządzenia pomiarowego w wodzie ani innych cieczach
- Zanieczyszczenia należy usuwać za pomocą wilgotnej, miękkiej ściereczki
- Nie używać żadnych środków czyszczących ani zawierających rozpuszczalnik
- W szczególności należy regularnie czyścić płaszczyzny przy otworze wylotowym wiązki laserowej, starannie usuwając kłaczki kurzu
- Jeśli narzędzie, mimo dokładnej i wszechstronnej kontroli produkcyjnej ulegnie kiedykolwiek awarii, naprawę powinien przeprowadzić autoryzowany serwis elektronarzędzi firmy SKIL
 - odesłać **nierozebrany** narzędzie, wraz z dowodem zakupu, do dealera lub do najbliższego punktu usługowego SKIL (adresy oraz diagram serwisowy narzędzenia znajdują się na stronach www.skil.com)
- Prosimy pamiętać, że uszkodzenia spowodowane przeciążeniem lub niewłaściwym użytkowaniem narzędzia nie podlegają gwarancji (warunki gwarancji SKIL znajdują się na www.skil.com lub pytać swojego dealera)

ŚRODOWISKO

- **Nie wyrzucaj elektronarzędzi, baterie, akcesoriów i opakowania wraz z odpadami z gospodarstwa domowego** (dotyczy tylko państw UE)
 - zgodnie z Europejską Dyrektywą 2012/19/WE w sprawie zużytego sprzętu elektrotechnicznego i elektronicznego oraz dostosowaniem jej do prawa krajowego, zużyte elektronarzędzia należy posegregować i zutylizować w sposób przyjazny dla środowiska
 - w przypadku potrzeby pozbycia się narzędzia, akcesoriów i opakowania - symbol ③ przypomni Ci o tym

RU

Лазерный уровень 1960/1961 360°

В состав эксплуатационных документов, предусмотренных изготовителем для продукции, могут входить настоящее руководство по эксплуатации, а также приложения. Информация о подтверждении соответствия содержится в приложении.

Срок службы изделия

Срок службы изделия составляет 7 лет. Не рекомендуется к эксплуатации по истечении 5 лет хранения с даты изготовления без предварительной проверки (дату изготовления см. на этикетке).

Перечень критических отказов и ошибочные действия персонала или пользователя

- не использовать при появлении дыма непосредственно из корпуса изделия
- не использовать на открытом пространстве во время дождя (в распыляемой воде)
- не включать при попадании воды в корпус

Критерии предельных состояний

- поврежден корпус изделия

Тип и периодичность технического обслуживания

Рекомендуется очистить инструмент от пыли после каждого использования.

Хранение

- необходимо хранить в сухом месте
- необходимо хранить вдали от источников повышенных температур и воздействия солнечных лучей
- при хранении необходимо избегать резкого перепада температур
- хранение без упаковки не допускается
- подробные требования к условиям хранения смотрите в ГОСТ 15150 (Условие 1)

Транспортировка

- категорически не допускается падение и любые механические воздействия на упаковку при транспортировке
- при разгрузке/погрузке не допускается использование любого вида техники, работающей по принципу зажима упаковки
- подробные требования к условиям транспортировки смотрите в ГОСТ 15150 (Условие 5)

ВВЕДЕНИЕ

- Настоящий измерительный прибор предназначен для построения и контроля горизонтальных и вертикальных линий
- Измерительный инструмент пригоден исключительно для эксплуатации в закрытых помещениях
- Данный инструмент не подходит для промышленного использования
- **Хорошо сохраняйте эту инструкцию и передавайте ее вместе с передачей измерительного инструмента**

ТЕХНИЧЕСКИЕ ДАННЫЕ

СТРАНА ИЗГОТОВЛЕНИЯ

Сделано в Китае

Рабочий диапазон (прибл.)*	20 м (1960), 30 м (1961)
Точность нивелирования	±0,5 мм/м
Диапазон самовыравнивания	± 4°
Время выравнивания	≤5 секунды
Рабочая температура	-5°C до ++40°C
Температура хранения	-20°C до +70°C
Относительная влажность (макс.)	90%
Класс лазера	2

Тип лазера	635 нм (1960), 520 нм (1961)
Гнездо под штатив	1/4"
Аккумуляторная батарея	Литий-полимерный, 3,7 В, 1200 мА·ч (1960), 2000 мА·ч (1961)
Время работы от одной зарядки	10 часов (1960), 8 часов (1961)
Вес	0,44 кг
Размеры (длина x ширина x высота)	96 x 73 x 107 мм

* Внимание: при неблагоприятных условиях (напр. при ярком свете) рабочий диапазон инструмента уменьшается

ДЕТАЛИ ИНСТРУМЕНТА ①

- A** Интерфейс зарядного устройства
- B** Индикатор уровня заряда
- C** Выключатель / Кнопка переключения режима
- D** Отверстие для выхода лазерного луча
- E** Индикатор автоматического нивелирования
- F** Выключатель автоматического нивелирования / рычаг блокировки маятникового механизма
- G** Гнездо под штатив 1/4"
- H** Кабель зарядного устройства
- J** Очки для работы с лазерным инструментом*
- K** Штатив*

* СТАНДАРТНО В КОМПЛЕКТ НЕ ВКЛЮЧАЕТСЯ

БЕЗОПАСНОСТЬ

- **Для обеспечения безопасной и надежной работы с измерительным инструментом должны быть прочитаны и соблюдены все инструкции ②**
- Использование устройства способом, не указанным производителем, может снизить уровень предлагаемой защиты
- **Никогда не изменяйте до неузнаваемости**

предупредительные таблички на измерительном инструменте

- **Использование других не упомянутых здесь элементов управления и регулирования или других методов эксплуатации может подвергнуть Вас опасному для здоровья излучению**
- **Не направляйте луч лазера на людей или животных и сами не смотрите на прямой или отражаемый луч лазера (этот луч может слепить людей, стать причиной несчастного случая или повредить глаза) ④**
- **В случае попадания лазерного луча в глаз глаза нужно намеренно закрыть и немедленно отвернуться от луча**
- **Не меняйте ничего в лазерном устройстве**
- **Ремонт Вашего измерительного инструмента поручайте только квалифицированному персоналу, используя только оригинальные запасные части (этим обеспечивается безопасность измерительного инструмента)**
- **Не разрешайте детям пользоваться лазерным измерительным инструментом без надзора (они могут неумышленно ослепить людей)**
- **Не работайте с измерительным инструментом во взрывоопасной среде, поблизости от горючих жидкостей, газов и пыли (в измерительном инструменте могут образоваться искры, от которых может воспламениться пыль или пары)**

ПОЯСНЕНИЕ К УСЛОВНЫМ ОБОЗНАЧЕНИЯМ НА ИНСТРУМЕНТЕ

- ② Перед использованием ознакомьтесь с руководством по эксплуатации
- ③ Не выкидывайте электроинструмент и батареи вместе с бытовым мусором
- ④ **Лазерная радиация / Не смотрите на луч / Лазерное изделие класса 2**

ИСПОЛЬЗОВАНИЕ

- Зарядка аккумулятора ⑤
 - ! **Прилагаемый аккумулятор частично заряжен (во избежание быстрой разрядки аккумулятора перед первым применением инструмента аккумулятор следует полностью зарядить в зарядном устройстве)**
 - ! **следует прочитать и соблюдать инструкцию, прилагаемую к зарядному устройству или источнику питания**
 - следует пользоваться только зарядным устройством или источником питания с выходным напряжением 5 В и выходной силой тока $\geq 0,5$ А
 - подсоедините кабель зарядного устройства Н к зарядному устройству или источнику питания (не входит в стандартную комплектацию) и интерфейсу зарядного устройства А
 - если индикатор В мигает **КРАСНЫМ**, аккумулятор заряжается, а текущий уровень заряда достаточен для работы инструмента в течение не более 30 минут
 - если индикатор В мигает **ЖЕЛТЫМ**, аккумулятор заряжается, а текущий уровень заряда достаточен для работы инструмента в течение более 30 минут
 - если индикатор В мигает **ЗЕЛЕННЫМ**, аккумулятор заряжен не менее чем на 90%
 - индикатор В постоянно горит **ЗЕЛЕННЫМ**, когда аккумулятор полностью заряжен
- Индикатор уровня заряда В ①
 - при работе от аккумулятора цвет индикатора В указывает на количество остаточного заряда
 - **ЗЕЛЕННЫЙ** указывает на то, что аккумулятор заряжен более чем на 40%
 - **ЖЕЛТЫЙ** указывает на то, что аккумулятор заряжен менее чем на 40%
 - **КРАСНЫЙ** указывает на то, что

до автоматического отключения
осталось 30 минут

- Вкл/Выкл ⑥
 - для включения измерительного инструмента, нажмите на кнопку включения лазера С если автоматическое выравнивание НЕ ИСПОЛЬЗУЕТСЯ, или переместите переключатель F в положение ⑥a для разблокирования функции выравнивания, при ИСПОЛЬЗОВАНИИ автоматического выравнивания
 - ! сразу по включении из выходного отверстия D измерительного инструмента выходит лазерный луч**
 - ! не направляйте лазерный луч на людей или животных и не смотрите сами в лазерный луч, в том числе и с большого расстояния**
 - для выключения измерительного инструмента нажмите кнопку включения лазера С, если автоматическое выравнивание НЕ ИСПОЛЬЗУЕТСЯ, или переместите переключатель F в положение ⑥b для блокирования функции выравнивания при ИСПОЛЬЗОВАНИИ автоматического выравнивания
 - **не оставляйте без присмотра включенный измерительный инструмент и выключайте его после использования** (другие лица могут быть ослеплены лазерным лучом)
 - в целях экономии электроэнергии выключайте измерительный инструмент, если Вы им не пользуетесь
- Режимы работы
 - все режимы можно включать С автоматическим нивелированием (положение ⑥a) и БЕЗ (положение ⑥b)
 - нажимайте кнопку С, пока не будет установлен желаемый режим
- 1) Режим перекрестных линий: измерительный инструмент излучает одну горизонтальную

и одну вертикальную лазерную линию ⑦

- 2) Горизонтальный режим: измерительный инструмент излучает одну горизонтальную лазерную линию ⑧
 - 3) Вертикальный режим: измерительный инструмент излучает одну вертикальную лазерную линию ⑨
- Работа с автоматическим нивелированием
 - установите измерительный инструмент на прочное горизонтальное основание или закрепите его на штативе К
 - переместите переключатель F в положение ⑥a
 - если функция автоматического выравнивания не работает, например, если поверхность, на которой находится измерительный инструмент, отклоняется более чем на 4° от горизонтальной плоскости, лазерные линии появятся лишь на короткое время, а индикатор E загорится красным
 - в таком случае установите измерительный инструмент горизонтально и обождите автоматическое самонивелирование
 - как только измерительный инструмент снова попадает в диапазон автоматического выравнивания $\pm 4^\circ$, лазерные линии горят постоянно, а индикатор E выключается
 - за пределами диапазона самонивелирования в $\pm 4^\circ$ работа с автоматическим самонивелированием невозможна, поскольку невозможно гарантировать перпендикулярность лазерных линий
 - при толчках и изменениях положения во время работы измерительный инструмент автоматически производит нивелирование
 - после повторного нивелирования проверьте положение

горизонтальной и вертикальной лазерной линии по отношению к реперным точкам для предотвращения ошибок

- Работа без автоматического нивелирования
 - переместите переключатель F в положение ⑥b
 - нажмите кнопку включения лазера C для включения лазерного луча
 - в этом режиме индикатор E постоянно горит красным
 - при отключенной функции автоматического нивелирования Вы можете держать измерительный инструмент свободно в руке или поставить его на пригодное основание

СОВЕТЫ ПО ИСПОЛЬЗОВАНИЮ

- **Используйте всегда только середину лазерной линии для отметки** (ширина лазерной линии изменяется по мере удаления)
- Лазерные очки ① **(не входит в стандартный комплект поставки)**
 - лазерные очки J ① отфильтровывают окружающий свет
 - в этом случае свет лазера будет казаться более ярким
 - **не применяйте лазерные очки в качестве защитных очков** (лазерные очки служат для лучшего распознавания лазерного луча, однако они не защищают от лазерного излучения)
 - **не применяйте лазерные очки в качестве солнечных очков или в уличном движении** (лазерные очки не дают полной защиты от ультрафиолетового излучения и ухудшают восприятие красок)
- Работа со штативом **(не входит в стандартный комплект поставки)**
 - штатив K ① представляет собой прочную, изменяемую по высоте опору для измерения

- установите измерительный инструмент гнездом под штатив G на резьбу 1/4" штатива, закрепив крепежным винтом штатива

ТЕХОБСЛУЖИВАНИЕ / СЕРВИС

- Данный инструмент не подходит для промышленного использования
- **Защищайте измерительный инструмент от влаги и прямых солнечных лучей**
- **Не подвергайте измерительный инструмент воздействию экстремальных температур и температурных перепадов** (могут отрицательно влиять на точность измерительного инструмента)
 - в частности, не оставляйте его на длительное время в машине
 - сначала дайте измерительному инструменту стабилизировать свою температуру, прежде чем начинать работать с ним
- **Избегайте сильных толчков и падений измерительного инструмента**
 - повреждения измерительного инструмента могут сказываться на его точности
 - после каждого сильного толчка или падения проверяйте лазерные линии по известной Вам горизонтальной или вертикальной контрольной линии
- **При транспортировке измерительного инструмента установите выключатель F** (этим блокируется маятниковый механизм, который в противном случае при резких движениях мог бы повредиться)
- Содержите измерительный инструмент постоянно в чистоте
- Никогда не погружайте измерительный инструмент в воду или другие жидкости
- Вытирайте загрязнения сухой и мягкой тряпкой
- Не используйте никаких очищающих средств или растворителей

- Очищайте регулярно особенно поверхности у выходного отверстия лазера и следите при этом за ворсинками
- Если инструмент, несмотря на тщательные методы изготовления и испытания, выйдет из строя, то ремонт следует производить силами авторизованной сервисной мастерской для электроинструментов фирмы SKIL
 - отправьте **неразобранный** инструмент со свидетельством покупки Вашему дилеру или в ближайшую станцию обслуживания фирмы SKIL (адреса и схема обслуживания инструмента приведены в вебсайте www.skil.com)
- Примите к сведению, что повреждения вследствие перегрузки или ненадлежащего обращения с инструментом не будут включены в гарантию (условия гарантии SKIL см. на сайте www.skil.com или узнайте у дилера в Вашем регионе)

ОХРАНА ОКРУЖАЮЩЕЙ СРЕДЫ

- **Не выкидывайте электроинструмент, батареи, принадлежности и упаковку вместе с бытовым мусором** (только для стран ЕС)
 - во исполнение европейской директивы 2012/19/ЕС об утилизации отслужившего свой срок электрического и электронного оборудования и в соответствии с действующим законодательством, утилизация электроинструментов производится отдельно от других отходов на предприятиях, соответствующих условиям экологической безопасности
 - значок ③ напомнит Вам об этом, когда появится необходимость сдать электроинструмент на утилизацию



Лазерний нівелір 1960/1961 360°

ВСТУП

- Вимірювальний прилад призначений для визначення і перевірення горизонтальних і вертикальних ліній
- Вимірювальний прилад придатний для експлуатації виключно в приміщенні
- Цей інструмент не придатний для промислового використання
- **Добре зберігайте ці вказівки і передавайте їх разом з вимірювальним інструментом**

ТЕХНІЧНІ ДАНІ

Робочий діапазон (прибл.)*	20 м (1960), 30 м (1961)
Точність нівелювання	±0,5 мм/м
Діапазон автоматичного вирівнювання	± 4°
Час вирівнювання	≤5 секунди
Робоча температура	-5°C до +40°C
Температура зберігання	-20°C до +70°C
Відносна вологість (макс.)	90%
Клас лазера	2
Тип лазера	635 нм (1960), 520 нм (1961)
Гніздо під штатив	1/4"
Акумулятор	Літій-полімерний, 3,7 В, 1200 мАг (1960), 2000 мАг (1961)
Час роботи	10 год (1960), 8 год (1961)
Вага	0,44 кг

Розміри (довжина x 96 x 73 x 107 мм
ширина x висота)

* Важливо: робочий діапазон вимірювача зменшується за несприятливих умов (напр., при сильному освітленні)

ЕЛЕМЕНТИ ІНСТРУМЕНТА ①

- A Інтерфейс зарядного пристрою
- B Індикатор рівня заряду батареї
- C Вимикач / Кнопка перемикання режиму роботи
- D Вихідний отвір для лазерного променя
- E Індикатор автоматичного нівелювання
- F Вимикач автоматичного нівелювання / важіль блокування маятникового вузла
- G Гніздо під штатив 1/4"
- H Кабель зарядного пристрою
- J Окуляри для роботи з лазером*
- K Штатив*

* СТАНДАРТНО В КОМПЛЕКТ НЕ ВКЛЮЧАЄТЬСЯ

БЕЗПЕКА

- Прочитайте всі вказівки і дотримуйтеся їх, щоб працювати з вимірювальним інструментом безпечно та надійно ②
- При використанні обладнання для цілей, не передбачених виробником, можливо погіршення рівня захисту, що забезпечується обладнанням
- Ніколи не доводьте попереджувальні таблички на вимірювальному інструменті до невпізнаності
- Використання засобів обслуговування і налаштування, що відрізняються від зазначених в цій інструкції, або використання дозволених засобів у недозволеній спосіб, може призводити до небезпечних вибухів випромінювання
- Не направляйте лазерний промінь на людей або тварин, і самі не дивіться на прямий

або відображуваний лазерний промінь (він може засліпити інших людей, спричинити нещасні випадки або пошкодити очі) ④

- У разі потрапляння лазерного променя в око, навмисне заплющіть очі і відразу відверніться від променя
- Нічого не міняйте в лазерному пристрої
- Віддавайте свій вимірювальний прилад на ремонт лише кваліфікованим фахівцям та лише з використанням оригінальних запчастин (тільки за таких умов Ваш вимірювальний прилад і надалі буде залишатися безпечним)
- Не дозволяйте дітям користуватися без нагляду лазерним вимірювальним приладом (вони можуть ненавмисне засліпити інших людей)
- Не працюйте з вимірювальним приладом у середовищі, де існує небезпека вибуху внаслідок присутності горючих рідин, газів або пилу (у вимірювальному приладі можуть утворюватися іскри, від яких може займатися пил або пари)

ПОЯСНЕННЯ ДО УМОВНИХ ПОЗНАЧОК НА ІНСТРУМЕНТІ

- ② Перед використанням прочитайте інструкцію із застосування
- ③ Не викидайте електроінструмент та батареї разом зі звичайним сміттям
- ④ Лазерне випромінювання / Не дивіться в промінь / Лазерний продукт 2 класу

ВИКОРИСТАННЯ

- Заряджання акумулятора ⑤
- ! Акумулятор, який постачається в комплекті, є частково зарядженим (повністю зарядіть акумулятор в зарядному пристрої перед першим використанням свого електроінструменту, щоб забезпечити повну потужність акумулятора)
- ! вивчіть та дотримуйтесь положень інструкції, яка

поставляється в комплекті із зарядним пристроєм або блоком живлення

- використовуйте тільки зарядний пристрій або блок живлення з вихідною напругою 5 В та вихідним струмом $\geq 0,5$ А
 - підключіть кабель зарядного пристрою Н до зарядного пристрою або блоку живлення (стандартно в комплект не включається) та інтерфейсу зарядного пристрою А
 - індикатор В блимає ЧЕРВОНИМ, вказуючи на те, що батарея заряджається, а поточний рівень заряду батареї здатний забезпечити роботу приладу протягом менше 30 хвилин
 - індикатор В блимає ЖОВТИМ, вказуючи на те, що батарея заряджається, а поточний рівень заряду батареї здатний забезпечити роботу приладу протягом більше 30 хвилин
 - індикатор В блимає ЗЕЛЕНИМ, вказуючи на те, що батарея заряджається, а рівень заряду перевищує 90%
 - індикатор В буде горіти ЗЕЛЕНИМ кольором, вказуючи на те, що батарея повністю заряджена
 - Індикатор рівня заряду батареї В ①
 - при використанні індикатор рівня заряду В показує залишковий заряд батареї різними кольорами
 - ЗЕЛЕНИЙ означає більше 40% повного заряду
 - ЖОВТИЙ означає менше 40% повного заряду
 - ЧЕРВОНИЙ показує, що залишилося всього 30 хвилин до автоматичного відключення
 - Вкл/Викл ⑥
 - щоб ввімкнути вимірювач, натисніть кнопку лазера С при використанні БЕЗ автоматичного нівелювання або відсуньте вимикач F в положення ⑥а, щоб розблокувати блок нівелювання при використанні З автоматичним нівелюванням
- ! відразу ж після ввімкнення вимірювач починає**

- випромінювати лазерний промінь з вихідного отвору D ! не спрямовуйте лазерний промінь на людей і тварин і не дивіться у лазерний промінь, включаючи і з великої відстані**
- щоб вимкнути вимірювач, натисніть кнопку лазера С при використанні БЕЗ автоматичного нівелювання або відсуньте вимикач F в положення ⑥b, щоб заблокувати блок нівелювання при використанні З автоматичним нівелюванням
 - **не залишайте увімкнений вимірювальний прилад без догляду, після закінчення роботи вимикайте вимірювальний прилад** (інші особи можуть бути засліплені лазерним променем)
 - з метою економії електроенергії вимикайте вимірювальний інструмент, якщо Ви ним саме не користуєтесь
 - Режими роботи
 - всі режими роботи можна вмикати З автоматичним нівелюванням (положення ⑥a) і БЕЗ (положення ⑥b)
 - натискайте кнопку С, поки не буде встановлено потрібний режим
 - 1) Режим перехресних ліній: вимірювальний інструмент випромінює одну горизонтальну і одну вертикальну лазерну лінію ⑦
 - 2) Горизонтальний режим: вимірювальний інструмент випромінює одну горизонтальну лазерну лінію ⑧
 - 3) Вертикальний режим: вимірювальний інструмент випромінює одну вертикальну лазерну лінію ⑨
 - Робота у режимі автоматичного нівелювання
 - встановіть вимірювальний інструмент на тверду горизонтальну поверхню або закріпіть його на штативі К
 - відсуньте вимикач F в положення ⑥a

- якщо функція автоматичного нівелювання недоступна, напр., в зв'язку з тим, що поверхня установки вимірювача відхиляється від горизонтальної площини більш ніж на 4°, лазерні лінії починають блимати, а індикатор E загоряється червоним
- у такому разі встановіть вимірювальний інструмент в горизонтальне положення і зачекайте, поки не буде здійснене автоматичне самонівелювання
- після відновлення положення вимірювача в діапазоні автоматичного нівелювання $\pm 4^\circ$, лазерні лінії починають горіти постійно, а індикатор E вимикається
- за межами діапазону автоматичного нівелювання $\pm 4^\circ$ працювати з автоматичним нівелюванням не можливо, оскільки не можна забезпечити перпендикулярність лазерних ліній між собою
- при струсах та змінах положення протягом експлуатації вимірювальний прилад знову автоматично нівелюється
- після повторного нівелювання, щоб запобігти помилкам, перевірте положення горизонтальної чи вертикальної лазерної лінії відносно до базових точок
- Робота без автоматичного нівелювання
 - відсуньте вимикач F в положення ⑥b
 - натисніть кнопку лазера C, щоб увімкнути лазерний промінь
 - індикатор E в цьому режимі буде постійно горіти червоним
 - при вимкненому автоматичному нівелюванні вимірювальний прилад можна тримати вільно в руці або поставити на похилу поверхню

ПОРАДИ ПО ВИКОРИСТАННЮ

- **Для позначення завжди використовуйте середину лазерної лінії** (ширина лазерної лінії міняється в залежності від відстані)
- Окуляри для роботи з лазером ① **(не включається в стандартний комплект поставки)**
 - окуляри для роботи з лазером J ① відфільтровують світло зовнішнього середовища
 - при цьому світло лазера виглядає для очей яскравіше
 - **не використовуйте окуляри для роботи з лазером в якості захисних окулярів** (окуляри для роботи з лазером призначені для кращого розпізнавання лазерного променя, але вони не захищають від лазерного проміння)
 - **не використовуйте окуляри для роботи з лазером для захисту від сонця і за кермом** (окуляри для роботи з лазером не захищають повністю від УФ-проміння і погіршують розпізнавання кольорів)
- Робота зі штативом **(не включається в стандартний комплект поставки)**
 - штатив K ① забезпечує стабільну підставку для вимірювання, висоту якої можна регулювати
 - поставте вимірювальний прилад гніздом під штатив G на різьбу 1/4" штатива і затисніть його фіксуючим гвинтом штатива

ДОГЛЯД/ОБСЛУГОВУВАННЯ

- Цей інструмент не придатний для промислового використання
- **Захищайте вимірювальний прилад від вологи і сонячних променів**
- **Не допускайте впливу на вимірювальний прилад екстремальних температур та температурних перепадів** (можуть погіршувати точність вимірювального приладу)
 - зокрема, не залишайте його на тривалий час в машині

- перш ніж вмикати його, дайте йому стабілізувати свою температуру
- **Уникайте сильних поштовхів та падіння вимірювального приладу**
 - в результаті пошкодження вимірювального приладу може погіршитися його точність
 - після сильного поштовху або падіння перевірте лазерну лінію за допомогою вже існуючої горизонтальної або вертикальної контрольної лінії
- **Для транспортування вимірювального приладу встановіть вимикач F** (цим блокується маятниковий вузол, який в іншому випадку може пошкодитися при різких поштовхах)
- Завжди тримайте вимірювальний прилад в чистоті
- Не занурюйте вимірювальний прилад у воду або інші рідини
- Витирайте забруднення вологою м'якою ганчіркою
- Не користуйтеся мийними засобами і розчинниками
- Зокрема, регулярно очищайте поверхні коло вихідного отвору лазера і слідкуйте при цьому за тим, щоб не залишалося ворсинок
- Якщо незважаючи на ретельну технологію виготовлення і перевірки інструмент все-таки вийде з ладу, його ремонт дозволяється виконувати лише в авторизованій сервісній майстерні для електроприладів SKIL
 - надішліть **нерозібраний** інструмент разом з доказом купівлі до Вашого дилера або до найближчого центру обслуговування SKIL (адреси, а також діаграма обслуговування пристрою, подаються на сайті www.skil.com)
- Візьміть до відома, що ушкодження внаслідок перевантаження або неналежного поводження з інструментом не будуть включені в гарантію (умови гарантії SKIL див. на сайті www.skil.com або довідайтеся в дилера у Вашому регіоні)

ОХОРОНА НАВКОЛИШНЬОЇ СЕРЕДИ

- **Не викидайте електроінструмент, батареї, належності та упаковку разом зі звичайним сміттям** (тільки для країн ЄС)
 - відповідно до європейської директиви 2012/19/ЄС щодо утилізації старих електричних та електронних приладів, в залежності з місцевим законодавством, електроінструмент, який перебував в експлуатації повинен бути утилізований окремо, безпечним для навколишнього середовища шляхом
 - малюнок ③ нагадає вам про це



**λέιζερ σταυρωτής 1960/1961
γραμμής 360°**

ΕΙΣΑΓΩΓΗ

- Το εργαλείο μέτρησης προορίζεται για την εξακρίβωση και τον έλεγχο οριζοντίων και κάθετων γραμμών
- Το εργαλείο μέτρησης προορίζεται αποκλειστικά για λειτουργία σε εσωτερικούς χώρους
- Αυτό το εργαλείο δεν προορίζεται για επαγγελματική χρήση
- **Φυλαξτε καλά αυτές τις υποδείξεις και δώστε τις σε περίπτωση που χρειαστεί μαζί με το όργανο μέτρησης**

ΤΕΧΝΙΚΑ ΧΑΡΑΚΤΗΡΙΣΤΙΚΑ

Εμβέλεια λειτουργίας (περ.)*	20m (1960), 30m (1961)
Ακρίβεια χρωστάθμισης	±0,5 mm/m
Περιοχή αυτόματης στάθμισης	± 4°
Χρόνος αλφαδιάσματος	≤5 δευτερόλεπτα

Θερμοκρασία λειτουργίας	-5°C έως +40°C
Θερμοκρασία αποθήκευσης	-20°C έως +70°C
Σχετική υγρασία (μέγιστη)	90%
Κατηγορία λέιζερ	2
Τύπος λέιζερ	635nm (1960), 520nm (1961)
Υποδοχή τριπόδου	1/4"
Μπαταρία	Li-Polymer, 3,7V, 1200mAh (1960), 2000mAh (1961)
Χρόνος λειτουργίας	10 ώρες (1960), 8 ώρες (1961)
Βάρος	0,44 kg
Διαστάσεις (μήκος x πλάτος x ύψος)	96 x 73 x 107 mm

* Σημαντικό: όταν επικρατούν δυσμενείς συνθήκες (π.χ. ισχυρό φως) η εμβέλεια λειτουργίας του εργαλείου θα είναι μειωμένη

ΜΕΡΗ ΤΟΥ ΕΡΓΑΛΕΙΟΥ ①

- A Διεπαφή φορτιστή
 - B Ένδειξη κατάστασης μπαταρίας
 - C Πλήκτρο On-Off / Πλήκτρο τρόπου λειτουργίας
 - D Έξοδος ακτίνας λέιζερ
 - E Ένδειξη αυτόματης χωροστάθμησης
 - F Διακόπτης αυτόματη χωροστάθμηση / ασφάλιση μονάδας παλινδρόμησης
 - G Υποδοχή τριπόδου 1/4"
 - H Καλώδιο φορτιστή
 - J Γυαλιά παρατήρησης λέιζερ*
 - K Τρίποδο*
- * ΔΕΝ ΠΕΡΙΛΑΜΒΑΝΕΤΑΙ ΣΤΗ ΣΤΑΝΤΑΡ ΣΥΣΚΕΥΑΣΙΑ

ΑΣΦΑΛΕΙΑ

- Για να εργαστείτε με το όργανο μέτρησης χωρίς κίνδυνο και με ασφάλεια, πρέπει να διαβάσετε και να τηρήσετε όλες τις υποδείξεις ②
- Εάν ο εξοπλισμός χρησιμοποιείται κατά τρόπο που δεν προδιαγράφεται

από τον κατασκευαστή, η προστασία που παρέχει ο εξοπλισμός ενδέχεται να είναι μειωμένη

- Μην καταστρέψετε ποτέ τις προειδοποιητικές πινακίδες που βρίσκονται στο όργανο μέτρησης
- Όταν εφαρμοστούν διαφορετικές διατάξεις χειρισμού και ρύθμισης ή ακολουθηθούν διαφορετικές διαδικασίες απ' αυτές που αναφέρονται εδώ, αυτό μπορεί να οδηγήσει σε έκθεση σε επικίνδυνη ακτινοβολία
- Μην κατευθύνετε την ακτίνα λέιζερ επάνω σε πρόσωπα ή ζώα και μην κοιτάξετε οι ίδιοι κατευθείαν στην άμεση ή ανακλώμενη ακτίνα λέιζερ (έτσι μπορεί να τυφλώσετε άτομα, να προκαλέσετε ατυχήματα ή να βλάψετε τα μάτια σας) ④
- Σε περίπτωση που η ακτίνα λέιζερ πέσει στα μάτια σας, πρέπει να κλείσετε τα μάτια συνειδητά και να απομακρύνετε το κεφάλι σας αμέσως από την ακτίνα
- Μην προβείτε σε καμία αλλαγή στη διατάξη λέιζερ
- Να δίνετε το εργαλείο μέτρησης για επισκευή οπωσδήποτε σε κατάλληλα εκπαιδευμένο προσωπικό και μόνο με γνήσια ανταλλακτικά (μ'αυτόν τον τρόπο εξασφαλίζεται η διατήρηση της ασφαλούς λειτουργίας του εργαλείου μέτρησης)
- Μην αφήνετε παιδιά να χρησιμοποιούν ανεπιτήρητα το εργαλείο μέτρησης (μπορεί, χωρίς να το θέλουν, να τυφλώσουν άλλα πρόσωπα)
- Να μην εργάζεστε με το εργαλείο μέτρησης σε περιβάλλον στο οποίο υπάρχει κίνδυνος έκρηξης, ή στο οποίο βρίσκονται εύφλεκτα υγρά, αέρια ή σκόνες (στο εσωτερικό του εργαλείου μέτρησης μπορεί να δημιουργηθεί σπινθηρισμός κι έτσι να αναφλεχθούν η σκόνη ή οι αναθυμιάσεις)

ΕΠΕΞΗΓΗΣΗ ΤΩΝ ΣΥΜΒΟΛΩΝ ΣΤΟ ΕΡΓΑΛΕΙΟ

- ② Διαβάστε το εγχειρίδιο οδηγιών πριν από τη χρήση

- ③ Μην πετάτε τα ηλεκτρικά εργαλεία και μπαταρίες στον κάδο οικιακών απορριμμάτων
- ④ **Ακτινοβολία λέιζερ / Μην κοιτάτε απευθείας μέσα στην ακτίνα / Προϊόν λέιζερ κλάσης 2**

ΧΡΗΣΗ

- Φόρτιση της μπαταρίας ⑤
 - ! Η παρεχόμενη μπαταρία είναι μερικώς φορτισμένη (για να εξασφαλιστεί ότι η μπαταρία αποκτά τη μέγιστη χαμηλότερη, να φορτίζετε τελείως τη μπαταρία με τον φορτιστή της πριν από τη χρήση του ηλεκτρικού εργαλείου σας για πρώτη φορά)
 - ! διαβάστε και ακολουθήστε τις οδηγίες που παρέχονται μαζί με το φορτιστή ή το τροφοδοτικό
 - να χρησιμοποιείτε φορτιστή ή τροφοδοτικό μόνο εφόσον η τάση εξόδου του είναι 5V και το ρεύμα εξόδου του είναι $\geq 0,5A$
 - Συνδέστε το καλώδιο φορτιστή Η αφ' ενός με το φορτιστή ή το τροφοδοτικό (δεν περιλαμβάνεται στο βασικό εξοπλισμό) και αφ' ετέρου τη διεπαφή του φορτιστή Α
 - η ενδεικτική λυχνία Β αναβοσβήνει με ΚΟΚΚΙΝΟ χρώμα, υποδεικνύοντας ότι η μπαταρία φορτίζεται και η τρέχουσα χωρητικότητα μπαταρίας επιτρέπει τη λειτουργία του εργαλείου για 30 λεπτά ή λιγότερο
 - η ενδεικτική λυχνία Β αναβοσβήνει με ΚΙΤΡΙΝΟ χρώμα, υποδεικνύοντας ότι η μπαταρία φορτίζεται και η τρέχουσα χωρητικότητα μπαταρίας επιτρέπει τη λειτουργία του εργαλείου για περισσότερο από 30 λεπτά
 - η ενδεικτική λυχνία Β αναβοσβήνει με ΠΡΑΣΙΝΟ χρώμα, υποδεικνύοντας ότι η μπαταρία έχει φορτιστεί σε άνω του 90% της πλήρους χωρητικότητάς της
 - η ενδεικτική λυχνία Β ανάβει σταθερά με ΠΡΑΣΙΝΟ χρώμα υποδεικνύοντας ότι η μπαταρία είναι πλήρως φορτισμένη

- Ένδειξη κατάστασης μπαταρίας Β ①
 - κατά τη χρήση, η ένδειξη στάθμης μπαταρίας Β υποδεικνύει την υπολειπόμενη χωρητικότητα μπαταρίας με διάφορα χρώματα
 - Το ΠΡΑΣΙΝΟ υποδηλώνει πάνω από 40% της τελικής χωρητικότητας
 - Το ΚΙΤΡΙΝΟ υποδηλώνει λιγότερο από 40% της τελικής χωρητικότητας
 - Το ΚΟΚΚΙΝΟ υποδηλώνει ότι απομένουν μόνο 30 λεπτά πριν από το αυτόματο σβήσιμο
- Εκκίνηση/Σταση ⑥
 - για να ενεργοποιήσετε το μετρητικό εργαλείο, πατήστε είτε το κουμπί του λέιζερ C όταν το χρησιμοποιείτε ΧΩΡΙΣ αυτόματα οριζοντίωση ή σύρετε το διακόπτη F στη θέση ⑥a για να ξεκλειδώσετε τη μονάδα οριζοντίωσης, όταν το χρησιμοποιείτε ΜΕ αυτόματα οριζοντίωση
 - ! αμέσως μετά την ενεργοποίηση, το μετρητικό εργαλείο στέλνει μια δέσμη λέιζερ από το άνοιγμα εξόδου D
 - ! μην κατευθύνετε την ακτίνα λέιζερ επάνω σε πρόσωπα ή ζώα και μην κοιτάζετε ο ίδιος/η ίδια στην ακτίνα λέιζερ, ακόμη κι από μεγάλη απόσταση
 - Για να απενεργοποιήσετε το μετρητικό εργαλείο, πατήστε είτε το κουμπί του λέιζερ C όταν το χρησιμοποιείτε ΧΩΡΙΣ αυτόματα οριζοντίωση ή σύρετε το διακόπτη F στη θέση ⑥b για να κλειδώσετε τη μονάδα οριζοντίωσης, όταν το χρησιμοποιείτε ΜΕ αυτόματα οριζοντίωση
 - μην αφήνετε το ενεργοποιημένο εργαλείο μέτρησης ανεπιτήρητο αλλά να το θέτετε μετά τη χρήση του εκτός λειτουργίας (μπορεί να τυφλωθούν άλλα άτομα από την ακτίνα λέιζερ)
 - όταν θέτετε το εργαλείο μέτρησης εκτός λειτουργίας η μονάδα αντιρρόπησης ασφαλίζεται
- Τρόποι λειτουργίας
 - όλοι οι τρόποι λειτουργίας μπορούν να επιλεγούν ΜΕ αυτόματα (θέση

- ⑥a) χωροστάθμιση και ΧΩΡΪΣ αυτόματη χωροστάθμιση (θέση ⑥b)
- πιέστε επανειλημμένα το πλήκτρο C μέχρι να επιλεγεί η επιθυμητή λειτουργία
- 1) Τρόπος λειτουργίας διασταυρούμενων ακτίνων: το όργανο μέτρησης δημιουργεί μια οριζόντια και μια κάθετη ακτίνα λέιζερ ⑦
- 2) Οριζόντιος τρόπος λειτουργίας: το όργανο μέτρησης δημιουργεί μια οριζόντια ακτίνα λέιζερ ⑧
- 3) Κάθετος τρόπος λειτουργίας: το όργανο μέτρησης δημιουργεί μια κάθετη ακτίνα λέιζερ ⑨
- Εργασία με την αυτόματη χωροστάθμιση
 - τοποθετήστε το όργανο μέτρησης πάνω σε μια οριζόντια, σταθερή επιφάνεια ή στερεώστε το πάνω σ' έναν τρίποδα K
 - σύρετε το διακόπτη F στη θέση ⑥a
 - εάν η λειτουργία αυτόματης οριζοντίωσης δεν είναι διαθέσιμη, π.χ. επειδή η επιφάνεια στην οποία εδράζεται το μετρητικό εργαλείο αποκλίνει κατά περισσότερο από 4° από το οριζόντιο επίπεδο, οι γραμμές του λέιζερ αναβοσβήνουν και η ενδεικτική λυχνία E γίνεται κόκκινη
 - σε αυτή την περίπτωση τοποθετήστε το όργανο μέτρησης οριζόντια και περιμένετε την αυτοχωροστάθμιση
 - αμέσως μόλις το μετρητικό εργαλείο βρεθεί και πάλι εντός της περιοχής αυτόματης οριζοντίωσης των $\pm 4^\circ$, οι γραμμές του λέιζερ ανάβουν σταθερά και η ενδεικτική λυχνία E σβήνει
 - έξω από την περιοχή χωροστάθμισης έως $\pm 4^\circ$ η εργασία με αυτόματη χωροστάθμιση είναι ανέφικτη, επειδή διαφορετικά δεν εξασφαλίζεται, ότι οι γραμμές λέιζερ θα διασταυρώνονται μεταξύ τους κάθετα
 - σε περιπτώσεις ισχυρών κραδασμών ή αλλαγής θέσης το εργαλείο μέτρησης αυτοχωροσταθμίζεται πάλι αυτόματα

- μετά από κάθε νέα χωροστάθμιση πρέπει να ελέγχετε τη θέση της οριζόντιας ή/και κάθετης γραμμής λέιζερ ως προς το σημείο αναφοράς για να αποφύγετε τυχόν σφάλματα
- Εργασία χωρίς αυτόματη χωροστάθμιση
 - σύρετε το διακόπτη F στη θέση ⑥b
 - πιέστε το κουμπί του λέιζερ C για να ενεργοποιήσετε τη δέσμη του λέιζερ
 - η ενδεικτική λυχνία E γίνεται σταθερά κόκκινη σε αυτή τη λειτουργία
 - όταν η αυτόματη χωροστάθμιση είναι απενεργοποιημένη μπορείτε να κρατήσετε το εργαλείο μέτρησης ελεύθερα με το χέρι ή να το τοποθετήσετε επάνω σε μια κατάλληλη επιφάνεια

ΟΔΗΓΙΕΣ ΕΦΑΡΜΟΓΗΣ

- Για το σημάδεμα να χρησιμοποιείτε πάντοτε το κέντρο της γραμμής λέιζερ (το πλάτος της γραμμής λέιζερ αλλάζει ανάλογα με την απόσταση)
- Γυαλιά παρατήρησης λέιζερ ① (δεν περιλαμβάνεται στη στάνταρ συσκευασία)
 - τα γυαλιά παρατήρησης λέιζερ J ① φιλτράρουν το φως του περιβάλλοντος
 - αυτό κάνει το φως της δέσμης να εμφανίζεται λαμπρότερο στα μάτια
 - μη χρησιμοποιήσετε τα γυαλιά παρατήρησης λέιζερ σαν προστατευτικά γυαλιά (τα γυαλιά παρατήρησης λέιζερ χρησιμεύουν για την καλύτερη αναγνώριση της ακτίνας λέιζερ χωρίς, όμως, να προστατεύουν από την ακτινοβολία λέιζερ)
 - μη χρησιμοποιείτε τα γυαλιά παρατήρησης λέιζερ σε γυαλιά ηλίου ή στην οδική κυκλοφορία (τα γυαλιά παρατήρησης λέιζερ δεν προστατεύουν επαρκώς από την υπεριώδη ακτινοβολία (UV) και μειώνουν την αναγνώριση των χρωμάτων)

- Εργασία με το τρίποδο (**δεν περιλαμβάνεται στη στάνταρ συσκευασία**)
 - το τρίποδο K ① προσφέρει μια σταθερή καθ' ύψος ρυθμιζόμενη επιφάνεια μέτρησης
 - τοποθετήστε το εργαλείο μέτρησης με την υποδοχή τριπόδου G επάνω στο 1/4" σπείρωμα του τριπόδου και στερεώστε το με την αντίστοιχη βίδα του τριπόδου

ΣΥΝΤΗΡΗΣΗ / ΣΕΡΒΙΣ

- Αυτό το εργαλείο δεν προορίζεται για επαγγελματική χρήση
- **Προστατεύετε το εργαλείο μέτρησης από υγρασία κι από άμεση ηλιακή ακτινοβολία**
- **Να μην εκθέτετε το εργαλείο μέτρησης σε ακραίες θερμοκρασίες και/ή σε ισχυρές διακυμάνσεις θερμοκρασίας** (η ακρίβεια του εργαλείου μέτρησης μπορεί να αλλοιωθεί)
 - για παράδειγμα, να μην το αφήνετε για πολλή ώρα στο αυτοκίνητο
 - πρέπει να περιμένετε να σταθεροποιηθεί πρώτα η θερμοκρασία του εργαλείου μέτρησης πριν το χρησιμοποιήσετε
- **Να προστατεύετε το εργαλείο μέτρησης από ισχυρά χτυπήματα ή πτώσεις**
 - τυχόν ζημιές του εργαλείου μέτρησης μπορεί να επηρεάσουν την ακριβειά του
 - μετά από ένα ισχυρό χτύπημα ή από μια πτώση του εργαλείου μέτρησης πρέπει να ελέγξετε τις γραμμές λείζερ βάσει μια γνωστής οριζόντιας ή κάθετης γραμμής αναφοράς
- **Ωθήστε το διακόπτη F** (έτσι ασφαρίζεται η μονάδα παλινδρόμησης η οποία διαφορετικά κινδυνεύει να υποστεί ζημιά από ενδεχόμενες ισχυρές κινήσεις)
- Να διατηρείτε το εργαλείο μέτρησης πάντα καθαρό
- Μη βυθίσετε το εργαλείο μέτρησης σε νερό ή σε άλλα υγρά
- Καθαρίζετε τυχόν ρύπους και βρωμιές μ' ένα υγρό, μαλακό πανί

- Μη χρησιμοποιείτε μέσα καθαρισμού ή διαλύτες
- Να καθαρίζετε τακτικά ιδιαίτερα τις επιφάνειες κοντά στην έξοδο της ακτίνας λείζερ και να προσέχετε να μη δημιουργούνται χνούδια
- Αν παρ' όλες τις επιμελημένες μεθόδους κατασκευής κι ελέγχου το εργαλείο σταματήσει κάποτε να λειτουργεί, τότε η επισκευή του πρέπει να ανατεθεί σ' ένα εξουσιοδοτημένο συνεργείο για ηλεκτρικά εργαλεία της SKIL
 - στείλτε το εργαλείο **χωρίς να το αποσυναρμολογήσετε** μαζί με την απόδειξη αγοράς στο κατάστημα από το οποίο το αγοράσατε ή στον πλησιέστερο σταθμό τεχνικής εξυπηρέτησης της SKIL (θα βρείτε τις διευθύνσεις και το διάγραμμα συντήρησης του εργαλείου στην ιστοσελίδα www.skil.com)
- Να γνωρίζετε ότι βλάβες που προκαλούνται λόγω υπερφόρτωσης ή ακατάλληλου χειρισμού του εργαλείου, δεν καλύπτονται από την εγγύηση (για τους όρους της εγγύησης της SKIL επισκεφτείτε τη διεύθυνση www.skil.com ή απευθυνθείτε στον πλησιέστερο αντιπρόσωπο)

ΠΕΡΙΒΑΛΛΟΝ

- **Μην πετάτε τα ηλεκτρικά εργαλεία, μπαταρίες, εξαρτήματα και συσκευασία στον κάδο οικιακών απορριμμάτων** (μόνο για τις χώρες της ΕΕ)
 - σύμφωνα με την ευρωπαϊκή οδηγία 2012/19/ΕΚ περί ηλεκτρικών και ηλεκτρονικών συσκευών και την ενσωμάτωσή της στο εθνικό δίκαιο, τα ηλεκτρικά εργαλεία πρέπει να συλλέγονται ξεχωριστά και να επιστρέφονται για ανακύκλωση με τρόπο φιλικό προς το περιβάλλον
 - το σύμβολο ③ θα σας το θυμήσει αυτό όταν έλθει η ώρα να πετάξετε τις

Laser cu linie transversală de 360° 1960/1961

INTRODUCERE

- Aparatul de măsură este destinat determinării și verificării liniilor orizontale și verticale
- Aparatul de măsură este destinat exclusiv utilizării în spații închise
- Această sculă nu este destinată utilizării profesionale
- **Păstrați în condiții bune prezentele instrucțiuni și dați-le mai departe în cazul înstrăinării aparatului de măsură**

DATE TEHNICE

Domeniul de lucru (aproximativ)*	20 m (1960), 30 m (1961)
Precizie de nivelare	±0,5 mm/m
Intervalul de auto-poziționare	± 4°
Timp de nivelare	≤5 secunde
Temperatura de funcționare	-5°C până la +40°C
Temperatura de depozitare	-20°C până la +70°C
Umiditate relativă (max.)	90%
Clasa laser	2
Tip laser	635nm (1960), 520nm (1961)
Orificiu de prindere pentru stativ	1/4"
Baterie	Li-polimer, 3,7 volți, 1200 mAh (1960), 2000 mAh (1961)
Timpul de operare	10h (1960), 8h (1961)
Masa	0,44 kg
Dimensiuni (lungime x lățime x înălțime)	96 x 73 x 107 mm

* Important: în condiții nefavorabile (de exemplu în lumină puternică) domeniul de lucru al uneltei va fi redus

ELEMENTELE SCULEI ①

- A Interfața încărcătorului
 - B Indicator nivel încărcare acumulator
 - C Tastă pornit-oprit / Tastă moduri de funcționare
 - D Orificiu de ieșire radiație laser
 - E Indicator nivelare automată
 - F Comutator nivelare automată / blocare pendul
 - G Orificiu de prindere pentru stativ 1/4"
 - H Cablul de încărcare
 - J Ochelari optici pentru laser*
 - K Stativ*
- * NU ESTE INCLUS ÎN VERSIUNEA STANDARD

SIGURANȚA

- **Toate instrucțiunile trebuie citite și respectate pentru a lucra nepericulos și sigur cu aparatul de măsură ②**
- Dacă echipamentul este utilizat într-un mod care nu este specificat de către producător, protecția oferită de echipament poate fi afectată
- **Nu deteriorați niciodată indicatoarele de avertizare de pe aparatul dumneavoastră de măsură, făcându-le nerecunoscut**
- **⚠ În cazul în care se folosesc alte dispozitive de comandă sau de ajustare decât cele indicate în prezenta sau dacă se execută alte proceduri, acest lucru poate duce la o expunere periculoasă la radiații**
- **Nu îndreptați raza laser asupra persoanelor sau animalelor și nu priviți nici dumneavoastră direct raza laser sau reflexia acesteia** (prin aceasta ați putea provoca orbirea persoanelor, cauza accidente sau vătămă ochii) ④
- **În cazul în care raza laser vă nimereste în ochi, trebuie să închideți voluntar ochii și să deplasați imediat capul în afara razei**

- **Nu aduceți modificări echipamentului laser**
- **Nu permiteți repararea aparatului de măsură decât de către personal de specialitate corespunzător calificat și numai cu piese de schimb originale** (numai în acest mod poate fi garantată siguranța de exploatare a aparatului de măsură)
- **Nu permiteți copiilor să folosească nesupraveheați aparatul de măsură cu laser** (ei pot provoca în mod accidental orbirea persoanelor)
- **Nu lucrați cu aparatul de măsură în mediu cu pericol de explozie în care se află lichide, gaze sau pulberi inflamabile** (în aparatul de măsură se pot produce scânteii care să aprindă praful sau vaporii)

EXPLICAȚIA SIMBOLURILOR DE PE INSTRUMENT

- ② Citiți manual de instrucțiuni înainte de utilizare
- ③ Nu aruncați sculele electrice și bateriile direct la pubelele de gunoi
- ④ **Radiația laser / Nu priviți în fascicul / Produs laser clasa 2**

UTILIZAREA

- Încărcarea bateriei ⑤
 - ! **Bateria furnizată este parțial încărcată (pentru a asigura o capacitate maximă a bateriei, încărcați-o complet utilizând încărcătorul acesteia înainte de a utiliza unealta electrică pentru prima dată)**
 - ! **citiți și urmați instrucțiunile furnizate împreună cu încărcătorul sau unealta electrică**
 - utilizați doar un încărcător sau o sursă de alimentare care are o tensiune de ieșire de 5V și curent de ieșire de $\geq 0.5A$
 - conectați cablul de încărcare H atât cu încărcătorul, cât și cu sursa de alimentare (nu este inclusă) și interfața de încărcare A
 - indicatorul B clipește ROȘU indicând faptul că bateria se încarcă și capacitatea curentă a bateriei permite ca unealta să funcționeze timp de 30 de minute sau mai puțin

- Indicatorul B clipește GALBEN indicând faptul că bateria se încarcă și capacitatea curentă a bateriei permite ca unealta să funcționeze timp de 30 de minute
- Indicatorul B clipește VERDE indicând faptul că bateria este încărcată mai mult de 90% din capacitatea maximă
- indicatorul B se va face VERDE continuu, atunci când bateria va fi complet încărcată
- Indicator nivel încărcare acumulator B ①
 - în timpul utilizării, indicatorul de nivel al bateriei B indică capacitatea rămasă a bateriei în culori diferite
 - VERDE indică mai mult de 40% din capacitatea maximă
 - GALBEN indică mai puțin de 40% din capacitatea maximă
 - ROȘU indică doar 30 de minute rămase înaintea opririi automate
- Pornit/oprit ⑥
 - pentru a activa instrumentul de măsurare, apăsați fie butonul cu laser C atunci când îl utilizați FĂRĂ nivelare automată sau treceți comutatorul F în poziție ⑥a pentru a debloca pendulul atunci când îl utilizați CU nivelare automată
 - ! **imediat după pornire, unealta de măsurare trimite un fascicul laser din orificiul de ieșire D**
 - ! **nu îndreptați raza laser asupra persoanelor sau animalelor și nu priviți direct în raza laser, nici chiar de la distanță mai mare**
 - pentru a dezactiva instrumentul de măsurare, apăsați fie butonul cu laser C atunci când îl utilizați FĂRĂ nivelare automată sau treceți comutatorul F în poziție ⑥b pentru a bloca pendulul atunci când îl utilizați CU nivelare automată
 - **nu lăsați nesupravegheat aparatul de măsură pornit și deconectați-l după utilizare** (alte persoane ar putea fi orbite de raza laser)
 - dacă nu folosiți aparatul de măsură, deconectați-l, pentru a economisi energie
- Moduri de funcționare
 - toate modurile pot fi selectate CU (poziție ⑥a) și FĂRĂ nivelare automată (poziție ⑥b)

- apăsați butonul C în mod repetat, până când modul dorit este setat
- 1) Mod cu linii în cruce: aparatul de măsură emite o linie laser orizontală și alta verticală ⑦
- 2) Mod orizontal: aparatul de măsură emite o linie laser orizontală ⑧
- 3) Mod vertical: aparatul de măsură emite o linie laser verticală ⑨
- Lucrul în funcția de nivelare automată
 - așezați aparatul de măsură pe o suprafață orizontală, tare, sau fixați-l pe stativ K
 - treceți comutatorul F în poziția ⑥ a
 - dacă funcția de nivelare automată nu este posibilă, de ex., deoarece suprafața pe care se află unealta de măsurare se abate cu mai mult de 4 ° față de planul orizontal, liniile laserului clipesc și indicatorul E devine roșu
 - în acest caz, așezați orizontal aparatul de măsură și așteptați să se autoniveleze
 - imediat ce instrumentul de măsurare se află din nou în intervalul de auto-nivelare de $\pm 4^\circ$, liniile laserului se aprind continuu și indicatorul E se stinge
 - în afara domeniului de autonivelare de $\pm 4^\circ$ nu este posibil lucrul cu nivelare automată, pentru că nu se poate asigura condiția ca liniile laser să fie perpendiculare între ele
 - în caz de șocuri sau modificări de poziție în timpul funcționării, aparatul de măsură se renivelează automat
 - după o renivelare verificați poziția liniei laser orizontale respectiv a celei verticale în raport cu punctele de reper, pentru evitarea erorilor
- Lucrul fără nivelare automată
 - treceți comutatorul F în poziția ⑥ b
 - apăsați butonul laserului C pentru a porni fasciculul laserului
 - indicatorul E se face roșu continuu în acest mod
 - cu nivelarea automată deconectată puteți ține aparatul de măsură în mână sau îl puteți așeza pe o suprafață înclinată

SFATURI PENTRU UTILIZARE

- **Pentru marcarea folosiți numai mijlocul razei laser** (lățimea razei laser se modifică în funcție de distanță)
- **Ochelarii optici pentru laser ① (nu este inclusă în dotarea standard)**
 - ochelarii optici pentru laser J ① filtrează lumina ambientă
 - acest lucru face ca lumina laserului să pară mai puternică pentru ochi
 - **nu folosiți ochelarii pentru laser drept ochelari de protecție** (ochelarii pentru laser servesc la mai buna recunoaștere a razei laser, dar nu vă protejează totuși împotriva radiației laser)
 - **nu folosiți ochelarii pentru laser drept ochelari de soare sau în traficul rutier** (ochelarii pentru laser nu vă oferă protecție totală împotriva razelor ultraviolete și vă diminuează gradul de percepție a culorilor)
- Utilizarea stativului **(nu este inclusă în dotarea standard)**
 - un stativ K ① oferă un suport de măsurare stabil, cu înălțime reglabilă
 - poziționați aparatul de măsură cu orificiu de prindere pentru stativ G pe filetul de 1/4" al stativului și fixați-l prin înșurubare cu șurubul de fixare al stativului

ÎNTREȚINERE / SERVICE

- Această sculă nu este destinată utilizării profesionale
- **Feriți aparatul de măsură de umezeală și de expunere directă la radiații solare**
- **Nu expuneți aparatul de măsură unor temperaturi sau unor variații extreme de temperatură** (pot afecta precizia aparatului de măsură)
 - de ex. nu-l lăsați prea mult timp în autoturism
 - lăsați mai întâi aparatul să se acomodeze înainte de a-l pune în funcțiune
- **Evitați șocurile puternice sau căderea aparatului de măsură**
 - deteriorările suferite de aparatul de măsură pot afecta precizia acestuia

- după un șoc puternic sau după o cădere, pentru control, comparați liniile laser cu cu o linie de referință orizontală sau verticală cunoscută
- **Împingeți comutatorul F** (astfel pendulul va fi blocat, deoarece în caz contrar el s-ar putea deteriora în urma unor mișcări prea puternice)
- Păstrați întotdeauna curat aparatul de măsură
- Nu cufundați aparatul de măsură în apă sau în alte lichide
- Ștergeți-l de murdărie cu o lavetă umedă, moale
- Nu folosiți detergenți sau solvenți
- Curățați regulat mai ales suprafețele din jurul orificiul de ieșire a laserului și aveți grijă să îndepărtați scamele
- Dacă în ciuda procedeeelor de fabricație și control riguroase scula are totuși o pană, repararea acesteia se va face numai la un atelier de asistență service autorizat pentru scule electrice SKIL
 - trimiteți scula **în totalitatea lui** cu bonul de cumpărare la distribuitorul sau la centrul de service SKIL cel mai apropiat (adrese și diagrame de service se găsesc la www.skil.com)
- Trebuie să fiți conștienți de faptul că deteriorarea datorată suprasarcinii sau utilizării incorecte a sculei vor fi excluse din garanție (pentru condițiile de garanție SKIL consultați www.skil.com sau întrebați distribuitorul)

MEDIUL

- **Nu aruncați sculele electrice, bateriile, accesoriile sau ambalajele direct la pubelele de gunoi** (numai pentru țările din Comunitatea Europeană)
 - Directiva Europeană 2012/19/EC face referire la modul de aruncare a echipamentelor electrice și electronice și modul de aplicare a normelor în conformitate cu legislația națională; sculele electrice în momentul în care au atins un grad avansat de uzură și trebuie scurte aruncate, ele trebuie colectate

separat și reciclate într-un mod ce respectă normele de protecție a mediului inconjurător

- simbolul ③ vă va reaminti acest lucru



**360° лазер с
пресичащи се
линии** **1960/1961**

УВОД

- Измервателният уред е предназначен за определяне и проверка на хоризонтални и вертикални линии
- Измервателният уред е предназначен за използване само в затворени помещения
- Този инструмент не е предназначен за професионална употреба
- **Съхранявайте тези указания на сигурно място и при продажба/заемане на измервателния уред ги предавайте заедно с него**

ТЕХНИЧЕСКИ ДАННИ

Работен диапазон (прибл.)*	20 m (1960), 30 m (1961)
Точност на нивелиране	±0,5 mm/m
Обхват на саморегулиране	± 4°
Време за нивелиране	≤5 секунди
Работна температура	-5°C до +40°C
Температура на съхранение	-20°C до +70°C
Относителна влажност (макс.)	90%
Клас лазер	2
Тип лазер	635 nm (1960), 520 nm (1961)
Резбови отвор за статив	1/4"

Акумулаторна батерия	Литий-полимерна, 3,7 V, 1200 mAh (1960), 2000 mAh (1961)
Време на работа	10 часа (1960), 8 часа (1961)
Тегло	0,44 kg
Размери (дължина x широчина x височина)	96 x 73 x 107 mm

* Важно: при неблагоприятни условия (напр. при ярка светлина) работният диапазон на инструмента ще бъде намален

ЕЛЕМЕНТИ НА ИНСТРУМЕНТА

①

- A** Интерфейс на зарядното устройство
- B** Индикатор за капацитета на батерията
- C** Пусков прекъсвач / Бутон за режима на работа
- D** Отвор за изходящия лазерен лъч
- E** Светодиод на системата за автоматично нивелиране
- F** Ключ автоматично нивелиране / блокировка на колебателните движения
- G** Резбови отвор за статив 1/4"
- H** Кабел на зарядното устройство
- J** Очила за наблюдаване на лазерния лъч*
- K** Статив*

* НЕ Е ВКЛЮЧЕНА СТАНДАРТНО

БЕЗОПАСНОСТ

- **За да работите безопасно и сигурно с измервателния уред, трябва да прочетете и спазвате всички указания** ②
- Ако оборудването се използва по начин, неуказан от производителя, защитата, осигурена от оборудването, може да бъде нарушена
- **Никога не оставяйте предупредителните табелки по измервателния уред да бъдат нечетливи**

- **⚠ Ако бъдат използвани различни от приведените тук приспособления за обслужване или настройване или ако се изпълняват други процедури, това може да Ви изложи на опасно облъчване**
- **Не насочвайте лазерния лъч към хора и животни и внимавайте да не погледнете непосредствено срещу лазерния лъч или срещу негово отражение** (така можете да заслепите хора, да причините трудови злополуки или да предизвикате увреждане на очите) ④
- **Ако лазерният лъч попадне в очите, ги затворете възможно най-бързо и отдръпнете главата си от лазерния лъч**
- **Не извършвайте изменения по лазерното оборудване**
- **Допускайте измервателният уред да бъде ремонтиран само от квалифицирани техници и само с използване на оригинални резервни части** (с това се гарантира запазването на функциите, осигуряващи безопасността на измервателния уред)
- **Не оставяйте деца без пряк надзор да работят с измервателния уред** (могат неволно да заслепят други хора)
- **Не работете с измервателния уред в среда с повишена опасност от експлозии, в която има леснозапалими течности, газове или прахове** (в измервателния уред могат да възникнат искри, които да възпламенят праха или парите)

ОБЯСНЕНИЕ НА СИМВОЛИТЕ ПО ИНСТРУМЕНТА

- ② Преди употреба прочетете ръководството с указания
- ③ Не изхвърляйте електроуредите и батерии заедно с битови отпадъци
- ④ **Лазерно лъчение / Не гледайте в лъча / Лазерен продукт клас 2**

УПОТРЕБА

- Зареждане на акумулатора ⑤
 - ! **идващата в комплекта батерия е частично заредена (за да осигурите пълен капацитет на батерията, заредете напълно батерията в зарядното устройство за батерия, преди да използвате вашия електроинструмент за първи път)**
 - ! **прочетете и следвайте инструкциите, доставени със зарядното устройство или електрозахранването**
 - използвайте само зарядно устройство или електрозахранване с изходно напрежение от 5 V и изходен ток от $\geq 0,5$ A
 - свържете кабела на зарядното устройство H и към зарядното устройство или електрозахранването (не е стандартно включен), и към интерфейса на зарядното устройство A
 - индикаторът В мига в ЧЕРВЕНО, указвайки, че батерията се зарежда и текущият капацитет на батерията позволява да се работи с инструмента в продължение на 30 минути или по-малко
 - индикаторът В мига в ЖЪЛТО, указвайки, че батерията се зарежда и текущият капацитет на батерията позволява да се работи с инструмента в продължение на повече от 30 минути
 - индикаторът В мига в ЗЕЛЕНО, указвайки, че батерията е заредена на повече от 90% от пълния капацитет
 - индикаторът В свети в ЗЕЛЕНО непрекъснато, когато батерията е напълно заредена
- Индикатор за капацитета на батерията В ①
 - По време на употреба индикаторът за ниво на заряд на батерията В указва оставащия капацитет на батерията с различни цветове

- ЗЕЛЕНО указва повече от 40% от пълния капацитет
- ЖЪЛТО указва по-малко от 40% от пълния капацитет
- ЧЕРВЕНО указва, че остават само 30 минути преди автоматично изключване
- Включване/изключване ⑥
 - за да включите измервателния инструмент, или натиснете бутона на лазера С, когато го използвате БЕЗ автоматично нивелиране, или плъзнете превключвателя F в позиция ⑥a, за да отключите нивелиращия уред, когато го използвате С автоматично нивелиране
 - ! **незабавно след включване измервателният инструмент излъчва лазерен лъч от изходния отвор D**
 - ! **не насочвайте лазерния лъч към хора или животни; не гледайте срещу лазерния лъч, също и от голямо разстояние**
 - за да изключите измервателния инструмент, или натиснете бутона на лазера С, когато го използвате БЕЗ автоматично нивелиране, или плъзнете превключвателя F в позиция ⑥b, за да заключите нивелиращия уред, когато го използвате С автоматично нивелиране
 - **не оставяйте уреда включен без надзор; след като приключите работа, го изключвайте** (други лица могат да бъдат заслепени от лазерния лъч)
 - когато не използвате измервателния уред, го изключвайте, за да пестите енергия
- Режими на работа
 - всички режими могат да са както с ВКЛЮЧЕНО (позиция ⑥a) така и с ИЗКЛЮЧЕНО автоматично нивелиране (позиция ⑥b)
 - натиснете бутона С няколко пъти, докато бъде зададен желаният режим
- 1) Режим кръстосани линии: измервателният уред генерира една хоризонтална и една вертикална лазерни линии ⑦

2) Хоризонтален режим:
измервателният уред генерира една хоризонтална лазерна линия ⑧

3) Вертикален режим:
измервателният уред генерира една вертикална лазерна линия ⑨

- Работа със системата за автоматично нивелиране
 - поставете измервателния уред на хоризонтална твърда основа, монтирайте го на статив К
 - плъзнете превключвателя F в позиция ⑥a
 - ако функцията за автоматично нивелиране не е възможна, напр. защото повърхността, върху която стои измервателният уред, се отклонява с повече от 4° от хоризонталната равнина, линиите на лазера мигат и индикаторът E светва в червено
 - в такъв случай поставете измервателния уред хоризонтално и изчакайте автоматичното му нивелиране
 - щом измервателният инструмент отново е в рамките на диапазона на самонивелиране от $\pm 4^\circ$, линиите на лазера светят непрекъснато и индикаторът E се изключва
 - в позиция извън диапазона на автоматично нивелиране от $\pm 4^\circ$ работата в режим с автоматично нивелиране не е възможна, тъй като не може да бъде гарантирано, че лазерните линии са под прав ъгъл една спрямо друга
 - при силни вибрации или промяна на положението по време на работа уредът се нивелира автоматично отново
 - след повторното нивелиране проверете позициите на хоризонталната, респ. вертикална лазерни линии спрямо референтни точки, за да избегнете грешки
- Работа с изключена система за автоматично нивелиране
 - плъзнете превключвателя F в позиция ⑥b

- натиснете бутона на лазера C, за да включите лазерния лъч
- индикаторът E свети непрекъснато в червено в този режим
- при изключено автоматично нивелиране можете да държите измервателния уред на ръка или да го поставите на наклонена повърхност

УКАЗАНИЯ ЗА РАБОТА

- **Маркирайте винаги точно средата на лазерната линия** (широчината на лазерната линия се променя с разстоянието)
- **Очила за наблюдаване на лазерния лъч ① (не е стандартен аксесоар)**
 - очилата за наблюдаване на лазерния лъч J ① филтрират околната светлина
 - това прави светлината от лазера да изглежда по-ярка за очите
 - **не използвайте очилата за наблюдаване на лазерния лъч като предпазни работни очила** (тези очила служат за по-доброто наблюдаване на лазерния лъч, те не предпазват от него)
 - **не използвайте очилата за наблюдаване на лазерния лъч като слънчеви очила или донато участвате в уличното движение** (очилата за наблюдаване на лазерния лъч не осигуряват защита от ултравиолетовите лъчи и ограничават възприемането на цветовете)
- Работа със статив (**не е стандартен аксесоар**)
 - статив К ① осигурява стабилна основа за монтиране при измерване с възможност за изместване по височина
 - поставете резбовия отвор G на измервателния уред върху винта с резба 1/4" и го затегнете

ПОДДРЪЖКА / СЕРВИЗ

- Този инструмент не е предназначен за професионална употреба

- **Предпазвайте измервателния прибор от овлажняване и директно попадане на слънчеви лъчи**
- **Не излагайте измервателния уред на екстремни температури или резки температурни промени** (точността на измервателния уред може да се влоши)
 - напр. не го оставяйте продължително време в автомобил
 - оставяйте измервателният уред да се темперира, преди да го включите
- **Избягвайте силни удари или изпускане на измервателния уред**
 - вследствие на увреждания по измервателния уред точността му може да бъде влошена
 - след силен удар или изпускане за проверка сравнявайте лазерните линии с известна хоризонтална или вертикална референтна линия
- **Когато пренасяте измервателния уред, преместете превключвателя F** (така модулът за колебателни движения, който може да бъде повреден от силни сътресения, се блокира)
- Поддържайте измервателния уред винаги чист
- Не потопявайте измервателния уред във вода или други течности
- Избърсвайте замърсяванията с мека, леко навлажнена кърпа
- Не използвайте почистващи препарати или разтворители
- Почиствайте редовно специално повърхностите на изхода на лазерния лъч и внимавайте да не остават власинки
- Ако въпреки прецизното производство и внимателно изпитване възникне повреда, инструмента да се занесе за ремонт в оторизиран сервиз за електроинструменти на SKIL
 - занесете инструмента в **неразглобен вид** заедно с доказателство за покупката му в търговския обект, откъдето сте

го закупили, или в най-близкия сервиз на SKIL (адресите, както и схемата за сервизно обслужване на електроинструмента, можете да намерите на адрес www.skil.com)

- Имайте предвид, че повреда поради претоварване или неправилно манипулиране с инструмента ще бъдат изключени от гаранцията (за условията на гаранцията от SKIL виж на интернет адрес: www.skil.com или попитайте вашия дилър)

ОПАЗВАНЕ НА ОКОЛНАТА СРЕДА

- **Не изхвърляйте електроуредите, батерии, приспособленията и опановките заедно с битови отпадъци** (само за страни от ЕС)
 - съобразно Директивата на ЕС 2012/19/EG относно износени електрически и електронни уреди и отразяването ѝ в националното законодателство износените електроуреди следва да се събират отделно и да се предават за рециклиране според изискванията за опазване на околната среда
 - за това указва символът ③ тогава когато трябва да бъдат унищожени

SK

**360° laser so 1960/1961
zameriavacím křížom**

ÚVOD

- Tento merací prístroj je určený na zisťovanie a kontrolu vodorovných a zvislých línií
- Tento merací prístroj je vhodný výlučne na prevádzku v uzavretých priestoroch
- Tento nástroj nie je vhodný pre profesionálne použitie
- **Tieto pokyny dobre uschovajte a pokiaľ budete merací prístroj odovzdávať ďalej, priložte ich**

TECHNICKÉ ÚDAJE

Pracovný rozsah (približne)*	20 m (1960), 30 m (1961)
Presnosť nivelácie	±0,5 mm/m
Rozsah samovyrovnaní	± 4°
Doba nivelizácie	≤5 sekundy
Prevádzková teplota	-5°C až +40°C
Teplota skladovania	-20°C až +70°C
Relatívna vlhkosť (max.)	90 %
Laserová trieda	2
Typ lasera	635 nm (1960), 520 nm (1961)
Statívové uchytenie	1/4"
Akumulátor	Lítium-polymérová batéria, 3,7 V, 1200 mAh (1960), 2000 mAh (1961)
Prevádzkový čas	10 hodín (1960), 8 hodín (1961)
Váha	0,44 kg
Rozmery (dĺžka x šírka x výška)	96 x 73 x 107 mm

* Dôležité: pri nepriaznivých podmienkach (napríklad pri ostrom svetle) sa pracovný rozsah prístroja zníži

ČASTI NÁSTROJA ①

- A Rozhranie nabíjačky
- B Indikátor nabitia akumulátora
- C Tlačidlo na zapnutie alebo vypnutie / Tlačidlo pre režim
- D Výstupný otvor laserového lúča
- E Indikácia nivelačná automatika
- F Vypínač nivelačnej automatiky / aretácia výkyvnej jednotky
- G Statívové uchytenie 1/4"
- H Kábel nabíjačky
- J Okuliare na zviditeľnenie laserového lúča*
- K Statív*

* NEOBSAHUJE ŠTANDARD

BEZPEČNOSŤ

- **Aby bola zaistená bezpečná a spoľahlivá práca smeracím prístrojom, je nevyhnutné prečítať si a dodržiavať všetky pokyny ②**
- Ak sa zariadenie používa spôsobom, ktorý nešpecifikuje výrobca, môže sa zhoršiť ochrana, ktorú toto zariadenie poskytuje
- **Nikdy nesmiete dopustiť, aby boli výstražné štítky na meracom prístroji nečitateľné**
- **⚠ Ak používate iné ako tu uvedené obslužné a aretačné prvky alebo volíte iné postupy, môže to mať za následok nebezpečnú expozíciu žiarenia**
- **Nesmerujte laserový lúč na osoby ani na zvieratá, ani sami sa nepozerajte priameho či do odrazeného laserového lúča (môže to spôsobiť oslepenie osôb, nehody alebo poškodenie zraku) ④**
- **Pokiaľ laserový lúč dopadne do oka, treba vedome zatvoriť oči a okamžite hlavu otočiť od lúča**
- **Na laserovom zariadení nevykonávajte žiadne zmeny**
- **Merací prístroj nechávajte opravovať len kvalifikovanému personálu, ktorý používa originálne náhradné súčiastky (tým sa zaručí, že bezpečnosť meracieho prístroja zostane zachovaná)**
- **Zabráňte tomu, aby tento laserový merací prístroj mohli bez dozoru použiť deti (mohli by neúmyselne oslepiť iné osoby)**
- **Nepracujte s týmto meracím prístrojom v prostredí ohrozenom výbuchom, v ktorom sa nachádzajú horľavé kvapaliny, plyny alebo horľavý prípadne výbušný prach (v tomto meracom prístroji sa môžu vytvárať iskry, ktoré by mohli uvedený prach alebo výpary zapáliť)**

VYSVETLENIE SYMBOLOV NA NÁSTROJI

- ② Pred použitím si prečítajte návod na obsluhu
- ③ Nevýhadzujte elektrické náradie a batérie do komunálneho odpadu
- ④ **Laserové žiarenie / Nepozerajte sa do lúča / Trieda 2 laserový výrobok**

POUŽITIE

- Nabíjanie batérie ⑤
 - ! **dodaná akumulátorová batéria je čiastočne nabitá (na zaručenie plnej kapacity batérie ju pred prvým zapnutím prístroja úplne nabite v nabíjačke)**
 - ! **prečítajte si a dodržiavajte pokyny k nabíjačke alebo zdroju napájania**
 - používajte len nabíjačku alebo zdroj napájania s výstupným napätím 5 V a výstupným prúdom $\geq 0,5$ A
 - pripojte kábel nabíjačky H k nabíjačke alebo zdroju napájania (nie je štandardne súčasťou dodávky) a rozhraniu nabíjačky A
 - indikátor B bliká NAČERVENO, čím signalizuje, že batéria sa nabíja a momentálna kapacita batérie umožňuje prístroju fungovať 30 minút alebo menej
 - indikátor B bliká NAŽLTO, čím signalizuje, že batéria sa nabíja a momentálna kapacita batérie umožňuje prístroju fungovať viac ako 30 minút
 - indikátor B bliká NAZELENO, čím signalizuje, že batéria je nabitá na viac ako 90 % svojej plnej kapacity
 - indikátor B sa súvisle svieti NAZELENO, keď je batéria plne nabitá
- Indikátor nabitia akumulátora B ①
 - počas používania indikátor úrovne nabitia batérie B udáva zostávajúcu kapacitu batérie pomocou rôznych farieb
 - ZELENÁ udáva viac ako 40 % plnej kapacity
 - ŽLTÁ udáva menej ako 40 % plnej kapacity
 - ČERVENÁ udáva, že zostáva už len 30 minút, kým sa prístroj automaticky vypne
- Zapínanie/vypínanie ⑥
 - na zapnutie meracieho prístroja stlačte buď tlačidlo lasera C, ak sa používa BEZ nivelačnej automatiky, alebo posuňte prepínač F do polohy ⑥a na odistenie nivelačnej jednotky, ak sa používa S nivelačnou automatikou

- ! **ihneď po zapnutí merací prístroj vyšle laserový lúč z výstupného otvoru D**
 - ! **nesmerujte laserový lúč na osoby ani na zvieratá, ani sa sami nepozerajte do laserového lúča, dokonca ani z väčšej vzdialenosti**
 - na vypnutie meracieho prístroja stlačte buď tlačidlo lasera C, ak sa používa BEZ nivelačnej automatiky, alebo posuňte prepínač F do polohy ⑥b na zaistenie nivelačnej jednotky, ak sa používa S nivelačnou automatikou
 - **nechávajte zapnutý merací prístroj bez dozoru a po použití merací prístroj vždy vypnite** (laserový lúč by mohol oslepiť iné osoby)
 - keď merací prístroj nepoužívate, vypnite ho, aby ste ušetrili elektrickú energiu
 - Druhy prevádzky
 - všetky režimy sa dajú vybrať tak S nivelačnou automatikou (poloha ⑥a), ako aj BEZ nej (poloha ⑥b)
 - opakovane stláčajte tlačidlo C, kým sa nenastaví požadovaný režim
 - 1) Krížová prevádzka: merací prístroj vytvára vodorovnú a zvislú laserovú líniu ⑦
 - 2) Horizontálna prevádzka: merací prístroj vytvára vodorovnú laserovú líniu ⑧
 - 3) Vertikálna prevádzka: merací prístroj vytvára zvislú laserovú líniu ⑨
- Práca s nivelačnou automatikou
 - merací prístroj postavte na vodorovnú, pevnú podložku alebo ho upevnite na statív K
 - posuňte prepínač F do polohy ⑥a
 - ak nie je možné použiť funkciu nivelačnej automatiky, ak sa napríklad povrch, na ktorom stojí merací prístroj, odchyľuje o viac ako 4° od horizontálnej roviny, budú laserové čiary blikáť a farba indikátora E sa zmení na červenú
 - v takomto prípade postavte merací prístroj vodorovne a počkajte na samoniveláciu
 - hneď ako sa merací prístroj bude nachádzať v samonivelačnom rozsahu $\pm 4^\circ$, laserové čiary budú

nepretržite svietiť a indikátor E zhasne

- mimo rozsahu samonivelácie pri odchýlke o viac ako $\pm 4^\circ$ nie je práca s nivelačnou automatikou možná, pretože v takomto prípade sa nedá zabezpečiť, aby laserové čiary (lúče) prebiehali navzájom voči sebe v pravom uhle
- v prípade otrasov alebo pri zmenách dĺžky počas prevádzky sa merací prístroj opäť automaticky niveluje
- po novej nivelácii znovu skontrolujte polohy vodorovnej resp. zvislej laserovej línie kreferenčným bodom, aby ste sa vyhli chybám merania
- Práca bez nivelačnej automatiky
 - posuňte prepínač F do polohy ⑥b
 - stlačením tlačidla lasera C zapnite laserový lúč
 - v tomto režime sa farba indikátora E zmení na súvislú červenú
 - keď je nivelačná automatika vypnutá, môžete zobrať merací prístroj voľne do rúk, alebo ho môžete položiť na nejakú šikmú podložku

RADA NA POUŽITIE

- **Na označovanie používajte vždy iba stred laserovej línie** (šírka laserovej línie sa vzdialenosťou mení)
- Okuliare na zviditeľnenie laserového lúča ① (**nedodáva sa štandardne**)
 - okuliare na zviditeľnenie laserového lúča J ① filtrujú svetlo okolia
 - týmto bude laserové svetlo pre oči jasnejšie
 - **nepoužívajte laserové okuliare ako ochranné okuliare** (laserové okuliare slúžia na lepšie zviditeľnenie laserového lúča, pred laserovým žiarením však nechránia)
 - **nepoužívajte laserové okuliare ako slnečné okuliare alebo ako ochranné okuliare v cestnej doprave** (laserové okuliare neposkytujú úplnú ochranu pred ultrafialovým žiarením a znižujú vnímanie farieb)
- Práca so statívom (**nedodáva sa štandardne**)
 - statív K ① poskytuje stabilnú a výškovo nastaviteľnú meráciu podložku

- umiestnite merací prístroj statívovým uchytením G na 1/4" závit statívovej skrutky a aretačnou skrutkou statívu ho priskrutkujte na statív


ÚDRŽBA / SERVIS

- Tento nástroj nie je vhodný pre profesionálne použitie
- **Merací prístroj chráňte pred vlhkom a pred priamym slnečným žiarením**
- **Merací prístroj nevystavujte extrémnym teplotám ani žiadnemu kolísaniu teplôt** (môže byť negatívne ovplyvnená precíznosť meracieho prístroja)
 - nenechávajte ho odložený dlhší čas napr. v motorovom vozidle
 - nechajte najprv merací prístroj pred jeho použitím temperovať na teplotu prostredia, v ktorom ho budete používať
- **Vyhýbajte sa prudkým nárazom alebo pádom meracieho prístroja**
 - poškodenie meracieho prístroja môže negatívne ovplyvniť presnosť merania prístroja
 - po prudkom náraze alebo po páde porovnajte kvôli prekontrolovaniu laserovú líniu s nejakou známou zvislou resp. vodorovnou referenčnou líniou
- **Posuňte vypínač F** (takýmto spôsobom sa výkyvná jednotka zablokuje, inak by sa mohla pri prudších pohyboch poškodiť)
- Udržiavajte svoj merací prístroj vždy v čistote
- Neponárajte merací prístroj do vody ani do iných kvapalín
- Znečistenia utrite vlhkou mäkkou handričkou
- Nepoužívajte žiadne čistiace prostriedky ani rozpúšťadlá
- Čistite pravidelne predovšetkým plochy na výstupnom otvore a dávajte pozor, aby ste pritom odstránili prípadné zachytené vlákna tkaniny
- Ak by nástroj napriek starostlivej výrobe a kontrole predsa len prestal niekedy fungovať, treba dať opravu vykonať autorizovanej servisnej opravovni elektrického náradia SKIL
 - pošlite nástroj **bez rozmontovania** spolu s dôkazom o kúpe; vášmu

dílerovi alebo do najbližšieho servisného strediska SKIL (zoznam adries servisných stredísk a servisný diagram nástroja sú uvedené na www.skil.com)

- Uvedomte si, že poškodenie spôsobené preťažením alebo nesprávnym zaobchádzaním bude zo záruky vylúčené (záručné podmienky spoločnosti SKIL nájdete na stránke www.skil.com alebo si ich vyžiadajte u svojho predajcu)

ŽIVOTNÉ PROSTREDIE

- **Elektrické náradie, batérie, príslušenstvo a balenia nevyhadzujte do komunálneho odpadu** (len pre štáty EÚ)
 - podľa európskej smernice 2012/19/EG o nakladaní s použitými elektrickými a elektronickými zariadeniami a zodpovedajúcich ustanovení právnych predpisov jednotlivých krajín sa použité elektrické náradie musí zbierať oddelene od ostatného odpadu a podrobiť ekologicky šetrnej recyklácii
 - pripomenie vám to symbol , keď ju bude treba likvidovať

HR

Dijagonálny laser 1960/1961 od 360°

UVOD

- Mjerni alat je predvídený za odreďvanje i provjeru vodoravnih i okomitih linija
- Ovaj je mjerni alat isključivo prikladan za rad u zatvorenim prostorima
- Ovaj uređaj nije namijenjen profesionalnoj upotrebi
- **Ove upute brižljivo sačuvajte i drugom korisniku ih predajte zajedno s mjernim alatom**

TEHNIČKI PODACI

Radni raspon (pribl.)* 20 m (1960),
30 m (1961)

Točnost niveliranja	±0,5 mm/m
Raspon samoniveliranja	± 4°
Vrijeme niveliranja	≤5 sekunde
Radna temperatura	-5°C do +40°C
Skladišna temperatura	-20°C do +70°C
Relativna vlaga (maks.)	90 %
Klasa lasera	2
Tip lasera	635 nm (1960), 520 nm (1961)
Pričvršćenje stativa	1/4"
Baterija	Li-polimerska, 3,7 V, 1200 mAh (1960), 2000 mAh (1961)
Vrijeme rada	10 h (1960), 8 h (1961)
Masa	0,44 kg
Dimenzije (dužina x širina x visina)	96 x 73 x 107 mm

* Važno: u nepovoljnim uvjetima (npr. pri jakom svjetlu) smanjuje se radni raspon alata

DIJELOVI ALATA ①

- A** Sučelje punjača
- B** Pokazivač stanja napunjenosti baterije
- C** Tipka za uključivanje-isključivanje / Tipka za način rada
- D** Izlazni otvor laserske zrake
- E** Pokazivač automatskog niveliranja
- F** Prekidač nivelacijske automatike / blokiranja njišućeg uređaja
- G** Pričvršćenje stativa 1/4"
- H** Kabel punjača
- J** Naočale za gledanje lasera*
- K** Stativ*

* NIJE U STANDARDNOJ OPREMI

SIGURNOST

- **Sve upute treba pročitati i pridržavati ih se kako biste s mjernim alatom radili sigurno i bez opasnosti ②**

- Ako se oprema rabi na način koji proizvođač nije naveo, zaštita koju oprema pruža može biti slabija
- **Znakovi i natpisi upozorenja na mjernom alatu moraju ostati raspoznatljivi**
- **Ako se rabe uređaji za posluživanje ili prilagođavanje različiti od onih ovdje navedenih ili se izvode drugačiji postupci, to može dovesti do opasnih izlaganja zračenju**
- **Ne usmjeravajte lasersku zraku na ljude ili životinje i ne gledajte u izravnu ili reflektiranu lasersku zraku** (time možete zaslijepiti ljude, izazvati nesreće ili oštetiti oko) ④
- **Ako laserska zraka pogodi oko, svjesno zatvorite oči i glavu smjesta odmaknite od zrake**
- **Na laserskom uređaju ništa ne mijenjate**
- **Popravak mjernog alata prepustite samo kvalificiranom stručnom osoblju i samo sa originalnim rezervnim dijelovima** (na taj će se način postići da ostane zadržana sigurnost mjernog alata)
- **Ne dopustite djeci da bez nadzora koriste laserski mjerni alat** (djeca bi mogla nehotično zaslijepiti druge ljude)
- **Sa mjernim alatom ne radite u okolini ugroženoj eksplozijom, u kojoj se nalaze zapaljive tekućine, plinovi ili prašina** (u mjernom alatu mogu nastati iskre koje mogu zapaliti prašinu ili pare)

POJAŠNJENJE SIMBOLA NA UREĐAJU

- ② Prije upotrebe pročitajte korisnički priručnik
- ③ Ne bacajte električne alate i baterij u kućni otpad
- ④ **Laserska radijacija / Ne gledajte u zraku / Laserski proizvod klase 2**

POSLUŽIVANJE

- Punjenje aku-baterije ⑤
! isporučena je baterija djelomično napunjena (da biste zajamčili potpuni kapacitet baterije, bateriju u potpunosti napunite punjačem prije prve uporabe električnog alata)

! pročitajte i pridržavajte se uputa isporučenih s baterijom ili izvorom napajanja

- rabite samo punjač ili izvor napajanja čiji su izlazni napon 5 V i izlazna jakost $\geq 0,5$ A
- priključite kabel punjača H i na punjač ili izvor napajanja (nije dio standardne opreme) i sučelje punjača A
- pokazivač B treperi **CRVENO** što znači da se baterija puni, a trenutačni kapacitet baterije dovoljan je za 30 minuta rada alata ili manje
- pokazivač B treperi **ŽUTO** što znači da se baterija puni, a trenutačni kapacitet baterije dovoljan je za više od 30 minuta rada alata
- pokazivač B treperi **ZELENO** što znači da je baterija napunjena više od 90 % punog kapaciteta
- pokazivač B će stalno svijetliti **ZELENO** kada je baterija u potpunosti napunjena
- Pokazivač stanja napunjenosti baterije B ①
 - tijekom uporabe pokazivač napunjenosti baterije B preostali kapacitet baterije pokazuje različitim bojama
 - **ZELENO** znači više od 40 % punog kapaciteta
 - **ŽUTO** znači manje od 40 % punog kapaciteta
 - **CRVENO** znači da je preostalo samo 30 minuta prije automatskog isključivanja
- Uključivanje/isključivanje ⑥
 - da biste uključili mjerni alat, pritisnite gumb lasera C kada ga rabite **BEZ** automatskog niveliranja ili kliznim pokretom pomaknite prekidač F u položaj ⑥a radi otključavanja jedinice za niveliranje kada ga rabite S automatskim niveliranjem
- ! **odmah nakon uključivanja mjerni alat šalje lasersku zraku kroz izlazni otvor D**
- ! **ne usmjeravajte lasersku zraku na ljude ili životinje i ne gledajte u lasersku zraku, niti sa veće udaljenosti**
- da biste isključili mjerni alat, pritisnite gumb lasera C kada ga rabite **BEZ** automatskog niveliranja

ili kliznim pokretom pomaknite prekidač F u položaj ⑥b radi zaključavanja jedinice za niveliranje kada ga rabite S automatskim niveliranjem

- **uključeni mjerni alat ne ostavljajte bez nadzora i isključite mjerni alat nakon uporabe** (laserska zraka bi mogla zaslijepiti ostale osobe)
- ako mjerni alat ne koristite, isključite ga u svrhu uštede električne energije

- Načini rada

- svi se načini rada mogu birati S (položaj ⑥a) i BEZ nivelacijske automatike (položaj ⑥b)

- pritisčite gumb C sve dok ne postavite željeni način rada

- 1) Rad s križnom linijom: mjerni alat proizvodi vodoravnu i okomitu lasersku liniju ⑦

- 2) Vodoravni rad: mjerni alat projicira vodoravnu lasersku liniju ⑧

- 3) Okomiti rad: mjerni alat projicira okomitu lasersku liniju ⑨

- Radovi s nivelacijskom automatikom

- postavite mjerni alat na vodoravnu, čvrstu podlogu ili ga pričvrstite na stativ K

- kliznim pokretom pomaknite prekidač F u položaj ⑥a

- ako funkcija automatskog niveliranja nije moguća, npr. zato što površina na kojoj stoji mjerni alat ima otklon više od 4° od vodoravne ravnine, laserske linije bljeskaju i pokazivač E svijetli crveno

- u tom slučaju postavite mjerni alat u vodoravni položaj i pričekajte na samonivelaciju

- čim mjerni alat ponovno bude u području samoniveliranja od $\pm 4^\circ$, laserske linije neprekidno svijetle i pokazivač E se gasi

- izvan područja samonivelacije od $\pm 4^\circ$ rad sa nivelacijskom automatikom nije moguć, jer se inače ne može zajamčiti da će linije lasera biti položene pod pravim kutom jedna prema drugoj

- u slučaju vibracija ili promjene položaja tijekom rada, mjerni alat će se automatski ponovno iznivelirati
- nakon ponovnog niveliranja, kako bi

se izbjegla greška provjerite položaj vodoravne odnosno okomite linije lasera u odnosu na referentnu točku

- Radovi bez nivelacijske automatike
 - kliznim pokretom pomaknite prekidač F u položaj ⑥b
 - pritisnite gumb lasera C da biste uključili lasersku zraku
 - pokazivač E u ovom načinu rada neprekidno svijetli crveno
 - kod isključene nivelacijske automatike mjerni alat možete slobodno držati u rukama ili staviti na nagnutu podlogu

SAVJETI ZA PRIMJENU

- **Za označavanje koristite samo uvijek središte linije lasera** (širina linije lasera mijenja se sa udaljenošću)
- Naočale za gledanje lasera ① (**nije dio standardne opreme**)
 - naočale za gledanje lasera J ① filtriraju okolno svjetlo
 - tako se lasersko svjetlo za oči čini svjetlije
 - **naočale za gledanje lasera ne koristite kao zaštitne naočale** (naočale za gledanje lasera služe za bolje prepoznavanje laserske zrake, međutim one ne mogu zaštititi od laserskog zračenja)
 - **naočale za gledanje lasera ne koristite kao sunčane naočale ili u cestovnom prometu** (naočale za gledanje lasera ne služe za potpunu zaštitu od ultraljubičastih zraka i smanjuju sposobnost za razlikovanje boja)
- Radovi sa stativom (**nije dio standardne opreme**)
 - stativ K ① pruža stabilnu, visinski podesivu podlogu za mjerenje
 - stavite mjerni alat sa pričvršćenjem stativa G na 1/4" navoj stativa i steignite sa stezним vijkom stativa

ODRŽAVANJE / SERVISIRANJE

- Ovaj uređaj nije namijenjen profesionalnoj upotrebi
- **Zaštitite mjerni alat od vlage i izravnog djelovanja sunčevih zraka**
- **Mjerni alat ne izlažite ekstremnim temperaturama ili oscilacijama temperature** (može se smanjiti

preciznost mjernog alata)

- ne ostavljajte ga npr. dulje vrijeme u automobilu
- prije nego što ćete ga pustiti u rad, ostavite mjerni alat da se prvo temperira
- **Izbjegavajte snažne udarce ili padove mjernog alata**
 - oštećenja mjernog alata mogu negativno utjecati na točnost mjerenja
 - nakon snažnog udara ili pada, za kontrolu usporedite linije lasera s poznatom horizontalnom ili vertikalnom referentnom linijom
- **Prije transporta mjernog alata pomaknite prekidač F** (time će se njišući uređaj blokirati, jer bi se inače pri jačim gibanjima mogao oštetiti)
- Mjerni alat održavajte uvijek čistim
- Ne uranjajte mjerni alat u vodu ili u druge tekućine
- Prljavštinu obrišite vlažnom, mekom krpom
- U tu svrhu ne koristite nikakva sredstva za čišćenje i otapala
- Posebno redovito čistite površine na izlaznom otvoru lasera i kod toga pazite na vlakana
- Ako bi uređaj unatoč brižljivih postupaka izrade i ispitivanja ipak prestao raditi, popravak treba prepustiti ovlaštenom servisu za SKIL električne alate
 - uređaj treba **nerastavljeno** predati, zajedno s računom o kupnji u najbližu SKIL ugovornu servisnu radionicu (popise servisa, kao i oznake rezervnih dijelova uređaja možete naći na adresi www.skil.com)
- Imajte na umu kako jamstvo ne obuhvaća štete nastale zbog preopterećenja ili nepravilnog rukovanja alatom (za uvjete iz SKIL jamstva, posjetite www.skil.com ili upitajte svog prodavača)

ZAŠTITA OKOLIŠA

- **Električne alate, baterij, pribor i ambalažu ne bacajte u kućni otpad** (samo za EU-države)
 - prema Europskoj direktivi 2012/19/EG o staroj električnoj i elektroničkoj

opremi i njenoj primjeni u skladu sa nacionalnim zakonom, istrošeni električni alati moraju se sakupljati odvojeno i odvesti u posebne pogone za reciklažu

- na to podsjeća simbol ③ kada se javi potreba za odlaganjem



**360° laser sa 1960/1961
poprečnom linijom**

UPUTSTVO

- Merni alat je zamišljen za dobijanje i kontrolu horizontalnih i vertikalnih linija
- Merni alat je isključivo zamišljen za rad na zatvorenim mestima upotrebe
- Ovaj alat nije namenjen za profesionalnu upotrebu
- **Dobro sačuvajte ovo uputstvo i predajte ga zajedno sa alatom, ako ga prosleđujete dalje**

TEHNIČKI PODACI

Radni opseg (otpr.)*	20 m (1960), 30 m (1961)
Tačnost nivelisanja	±0,5 mm/m
Opseg automatskog nivelisanja	± 4°
Vreme nivelisanja	≤5 sekunde
Radna temperatura	-5°C do +40°C
Temperatura skladištenja	-20°C do +70°C
Relativna vlažnost (maks.)	90%
Klasa lasera	2
Tip lasera	635nm (1960), 520nm (1961)
Prihvata za stativ	1/4"
Baterija	Li-Polimer, 3,7V, 1200mAh (1960), 2000mAh (1961)
Radno vreme	10 sati (1960), 8 sati (1961)
Težina	0,44 kg

Dimenzije (dužina x 96 x 73 x 107 mm
širina x visina)

* Važno: pod nepovoljnim uslovima (npr. na jakom svetlu) radni opseg alata biće smanjen

ELEMENTI ALATA ①

- A Interfejs punjača
- B Indikator kapaciteta baterije
- C Taster za uključivanje-isključivanje / Taster za režime
- D Izlazni otvor laserskog zraka
- E Pokazivač automatike niveliranja
- F Prekidač za automatiku nivelisanja / blokada jedinice za klačenje
- G Pripnat za stativ 1/4"
- H Kabl za punjenje
- J Laserske naočare za gledanje*
- K Stativ*

* NIJE UKLJUČENA U STANDARDNU PONUDU

SIGURNOST

- **Morate da pročitate i obratite pažnju na sva uputstva kako biste sa alatom radili bez opasnosti i bezbedno** ②
- Ako se oprema koristi na način koji nije naveden od strane proizvođača, može biti ugrožen stepen zaštite koju oprema pruža
- **Nemojte da dozvolite da pločice sa upozorenjima budu nerazumljivem**
- **Ako se koriste drugi uređaji za rad ili podešavanje od onih koji su ovdje navedeni, ili izvođe drugi postupci, može ovo voditi eksplozijama sa zračenjem**
- **Ne usmeravajte laserski zrak na osobe ili životinje i sami ne gledajte u direktan ili reflektujući laserski zrak** (na taj način možete da zaslepite lica, prouzrokuje nezgode ili da oštetite oči) ④
- **Ako lasersko zračenje dođe u oko, morate svesno da zatvorite oko i da glavu odmah okrenete od zraka**
- **Nemojte da vršite promene na laserskoj opremi**
- **Neka Vam merni alat popravlja stručno osoblje i samo sa originalnim rezervnim delovima**

(time se obezbeđuje, da sigurnost mernog alata ostaje sačuvana)

- **Ne dopu štajte deci korišćenje mernog alata sa laserom bez nadzora** (oni bi mogli nenamerno zaslepiti osoblje)
- **Ne radite sa mernim alatom u okolini gde postoji opasnost od eksplozija, u kojoj se nalaze zapaljive tečnosti, gasovi ili prašine** (u mernom alatu se mogu proizvesti varnice, koje bi zapalile prašinu ili isparenja)

OBJAŠNJENJE SIMBOLA NA ALATU

- ② Pročitajte uputstvo za korišćenje pre prve upotrebe
- ③ Ne odlažite električne alate i baterije u kućne otpatke
- ④ **Laserska radijacija / Nemojte da gledate u laserski zrak / Laserski proizvod klase 2**

UPUTSTVO ZA KORIŠĆENJE

- Punjenje baterije ⑤
- ! **Baterija se isporučuje delimično napunjena (da biste obezbedili pun kapacitet baterije, bateriju napunite do kraja u punjaču baterije pre prvog korišćenja električnog alata)**
- ! **pročitajte i pratite uputstva dostavljena uz punjač ili dovod napajanja**
 - koristite samo punjač ili napajanje koje ima izlazni napon od 5V i izlazni napon od $\geq 0,5A$
 - povežite kabl punjača H sa punjačem ili kablom za napajanje (nije u standardnom pakovanju) i interfejsom punjača A
 - indikator B treperi CRVENO i označava da se baterija puni i da trenutni kapacitet baterije omogućava alatu da radi 30 minuta ili manje
 - indikator B treperi ŽUTO i označava da se baterija puni i da trenutni kapacitet baterije omogućava alatu da radi više od 30 minuta
 - Indikator B treperi ZELENO i označava da je baterija napunjena više od 90% od punog kapaciteta
 - indikator B će postati ZELEN kada baterija počne da se puni

- Indikator kapaciteta baterije B ①
 - tokom upotrebe indikatora nivoa baterije B on označava preostali kapacitet baterije različitim bojama
 - ŽELENA označava više od 40% punog kapaciteta
 - ŽUTA označava manje od 40% punog kapaciteta
 - CRVENA označava da je ostalo samo 30 minuta pre automatskog isključivanja
 - Uključivanje/isključivanje ⑥
 - za uključivanje alata za merenje, pritisnite bilo koje dugme za laser C kada ga koristite BEZ automatske nivelacije, ili klizni prekidač F u položaj ⑥a da biste otključali uređaj za nivelisanje kada ga koristite UZ automatsko nivelisanje
 - ! odmah nakon uključivanja, alat za merenje šalje laserski zrak kroz izlazni otvor D**
 - ! ne usmeravajte laserski zrak na osobe ili životinje i ne gledajte u laserski zrak čak ni sa daljeg odstojanja**
 - za isključivanje alata za merenje, pritisnite bilo koje dugme za laser C kada ga koristite BEZ automatske nivelacije, ili klizni prekidač F u položaj ⑥b da biste otključali uređaj za nivelisanje kada ga koristite UZ automatsko nivelisanje
 - **ne ostavljajte slučajno uključen merni alat i isključite merni alat posle upotrebe** (druge osobe bi mogle da budu zaslepljene od laserskog zraka)
 - kada ne koristite merni alat, isključite ga da bi štedeli energiju
 - Vrste rada
 - svi režimi mogu da se izaberu kako SA (pozicija ⑥a) tako i BEZ automatskog nivelisanja (pozicija ⑥b)
 - pritisnite dugme C uzastopno dok ne podesite željeni režim
- 1) Rad sa ukrštenim linijama: merni alat proizvodi vodoravnu i vertikalnu lasersku liniju ⑦
 - 2) Horizontalan rad: merni alat proizvodi vodoravnu lasersku liniju ⑧
 - 3) Vertikalni rad: merni alat proizvodi vertikalnu lasersku liniju ⑨
- Radovi sa automatikom za nivelisanje
 - postavite merni alat na vodoravnu, čvrstu podlogu ili ga pričvrstite na stativ K
 - klizni prekidač F u položaj ⑥a
 - ako automatska funkcija nivelisanja nije moguća, npr. zato što površina na kojoj alat stoji ima nagib veći od 4° u odnosu na horizontalnu ravan, laserska linija će zatreperti i indikator E svetli crveno
 - u tom slučaju merni alat postavite vodoravno i sačekajte samonivelisanje
 - čim se alat za merenje ponovo postavi u nivo na kom može samostalno da se iznivele od $\pm 4^\circ$, laserske linije će zasvetleti kontinualno i indikator E se isključuje
 - izvan područja automatske nivelacije od $\pm 4^\circ$ nije moguć rad sa automatikom nivelisanja, jer se inače ne može osigurati, da laserske linije jedna prema drugoj budu pod pravim uglom
 - pri potresima ili promenama položaja za vreme rada merni alat se ponovo automatski niveliše
 - prekontrolišite posle ponovne nivelacije poziciju horizontalne odnosno vertikalne laserske linije u vezi sa referentnom tačkom, da bi izbegli greške
 - Radovi bez automatike nivelisanja
 - klizni prekidač F u položaj ⑥b
 - pritisnite dugme za laser C da biste uključili laserski zrak
 - indikator E kontinualno svetli crveno u ovom režimu
 - kod isključene automatike nivelisanja možete merni alat slobodno držati u ruci ili staviti na neku nagnutu podlogu

SAVETI ZA PRIMENU

- **Koristite uvek samo sredinu laserske linije za markiranje** (širina laserske linije se menja sa odstojanjem)
- Laserske naočare za gledanje ① (**ne dobija se zajedno sa alatom**)
 - laserske naočare za gledanje J ① filtriraju okolnu svetlost

- ovo čini da se laserska svetlost prikazuje svetlije za oči
- **ne koristite laserske naočare za posmatranje kao zaštitne naočare** (laserske naočare za posmatranje služe za bolje prepoznavanje laserskog zraka, one ne štite od laserskog zračenja)
- **ne upotrebljavajte laserske naočare za posmatranje kao naočare za sunce ili u putnom saobraćaju** (laserske naočare za posmatranje ne pružaju punu UV zaštitu i smanjuju opažanje boja)
- Radovi sa stativom (**ne dobija se zajedno sa alatom**)
 - stativ K ① pruža stabilnu, mernu podlogu sa mogućnošću podešavanja po visini
 - postavite merni alat sa prihvatom stativa G na 1/4"-navoja stativa i čvrsto ga uvrnite sa zavrtnjem za pričvršćivanje stativa

ODRŽAVANJE / SERVIS

- Ovaj alat nije namenjen za profesionalnu upotrebu
- **Čuvajte merni alat od vlage i direktnog sunčevog zračenja**
- **Ne izlažite merni alat ekstremnim temperaturama ili temperaturnim kolebanjima** (može se oštetiti preciznost mernog alata)
 - ne ostavljajte ga na primer u autu duže vreme
 - pustite merni alat da se prvo temperira, pre nego ga pustite u rad
- **Izbegavajte snažne udarce ili padove mernog alata**
 - usled oštećenja mernog alata može se oštetiti tačnost
 - uporedite posle nekog snažnog udarca ili pada laserske linije radi kontrole sa nekom poznatom horizontalnom ili vertikalnom referentnom linijom
- **Gurnite prekidač F** (na taj način se blokira klatna jedinica, koja se može oštetiti pri jakim pokretima)
- Držite merni alat uvek čist
- Ne uranjajte merni alat u vodu ili druge tečnosti

- Brišite zaprljanja sa vlažnom, mekom krpom
- Ne upotrebljavajte nikakva sredstva za čišćenje ili rastvarače
- Čistite redovno posebno površine na izlaznom otvoru lasera i pazite pritom na dlačice
- Ako bi alat i pored brižljivog postupka izrade i kontrole nekada otkazao, popravku mora vršiti neki autorizovani servis za SKIL-električne alate
 - pošaljite **nerastavljeni** alat zajedno sa potvrdom o kupovini vašem nabavljaču ili najbližem SKIL servisu (adrese i oznake rezervnih delova možete naći na www.skil.com)
- Imajte na umu da za oštećenja nastala usled preopterećivanja ili nepravilnog rukovanja neće važiti garancija (za uslove SKIL garancije posetite www.skil.com ili pitajte svog prodavca)

ZAŠTITA OKOLINE

- **Električne alate, baterije, pribora i ambalaže ne odlažite u kućne otpatke** (samo za EU-države)
 - prema Evropskoj direktivi 2012/19/EG o staroj električnoj i elektronskoj opremi i njenoj upotrebi u skladu sa nacionalnim pravom, električni alati koji su istrošeni moraju biti sakupljeni odvojeno i dostavljeni pogonu za reciklažu
 - simbol ③ će vas podsetiti na to

SLO

360° navzkrižni laser 1960/1961

UVOD

- Merilno orodje je predviđeno za določanje in preverjanje vodoravnih in navpičnih črt
- Merilno orodje je namenjeno izključno za obratovanje v zaprtih mestih uporabe
- Orodje ni namenjeno profesionalni uporabi
- **Hranite ta navodila v dobrem stanju in jih v primeru predaje priložite merilni napravi**

TEHNIČNI PODATKI

Delovni razpon (pribl.)*	20 m (1960), 30 m (1961)
Točnost niveliranja	±0,5 mm/m
Razpon samodejnega samoniveliranja	± 4°
Čas izravnavanja	≤5 sekunde
Delovna temperatura	-5°C do +40°C
Temperatura za shranjevanje	-20°C do +70°C
Relativna vlažnost (maks.)	90 %
Laserski razred	2
Tip laserja	635 nm (1960), 520 nm (1961)
Prijemalo za stativ	1/4"
Baterija	litijeva polimerna, 3,7 V, 1200 mAh (1960), 2000 mAh (1961)
Čas delovanja	10 ur (1960), 8 ur (1961)
Teža	0,44 kg
Mere (dolžina x širina x višina)	96 x 73 x 107 mm

* Pomembno: v neugodnih razmerah (npr. močna svetloba) se delovni razpon orodja zmanjša

DELI ORODJA ①

- A Vmesnik polnilnika
- B Indikator stanja akumulatorja
- C Tipka za vklop/izklop / Tipka za spreminjanje načinov
- D Izstopna odprtina laserskega žarka
- E Prikaz nivelirne avtomatike
- F Stikalo nivelirna avtomatika / blokada nihajna enota
- G Prijemalo za stativ 1/4"
- H Kabel polnilnika
- J Očala za vidnost laserskega žarka*
- K Stativ*

* NI DEL STANDARNE OPREME

VARNOST

- **Preberite in upoštevajte navodila v celoti, da zagotovite varno in zanesljivo uporabo merilne naprave ②**
- Če se oprema uporablja na način, ki ga proizvajalec ni odobril, je zaščita, ki jo nudi oprema, lahko slabša
- **Opozorilnih ploščic na merilni napravi nikoli ne zakrivajte**
- **⚠ V primeru izvajanja opravil ali nastavitvev, ki niso opisana v teh navodilih, lahko pride do nevarnega izpostavljanja laserskemu sevanju**
- **Laserskega žarka ne usmerjajte v osebe ali živali in tudi sami ne glejte neposredno v laserski žarek ali njegov odsev (s tem lahko zaslepite ljudi, povzročite nesrečo ali poškodbe oči) ④**
- **Če laserski žarek usmerite v oči, le-te zaprite in glavo takoj obrnite stran od žarka**
- **Ne spreminjajte laserske naprave**
- **Merilno orodje lahko popravlja samo kvalificirano strokovno osebje z originalnimi nadomestnimi deli (na ta način bo ohranjena varnost merilnega orodja)**
- **Otrokom ne dovolite, da bi brez nadzora uporabljali lasersko merilno orodje (saj bi lahko nenamerno zaslepili druge osebe)**
- **Z merilnim orodjem ne smete delati v okolju, kjer je nevarnost eksplozije in kjer se nahajajo gorljive tekočine, plini ali prah (merilno orodje lahko povzroči iskrenje, ki lahko vname prah ali hlape)**

POJASNILO OZNAK NA ORODJU

- ② Pred uporabo preberite navodila za uporabo
- ③ Ne odstranjujte električnega orodja in baterije s hišnimi odpadki
- ④ **Lasersko sevanje / Ne glejte v žarek / Razred laserja 2 izdelek**

UPORABA

- Polnjenje akumulatorja ⑤
! priloženi akumulator je delno napolnjen (če želite zagotoviti polno zmogljivost

akumulatorja, ga pred prvo uporabo popolnoma napolnite s polnilnikom za akumulator)

! preberite in upoštevajte navodila, priložena polnilniku ali napajalniku

- uporabljajte le tisti polnilnik ali napajalnik, ki ima izhodno napetost 5 V in izhodni tok $\geq 0,5$ A
 - kabel polnilnika H povežite s polnilnikom ali napajalnikom (ni priloženo) in vmesnikom polnilnika A
 - indikator B utripa RDEČE, kar pomeni, da se akumulator polni in da vam trenutno stanje napolnjenosti akumulatorja dovoljuje, da orodje uporabljate največ 30 minut
 - indikator B utripa RUMENO, kar pomeni, da se akumulator polni in da trenutno stanje napolnjenosti akumulatorja omogoča, da orodje uporabljate več kot 30 minut
 - indikator B utripa ZELENO, kar pomeni, da je akumulator napolnjen več kot 90 %
 - indikator B sveti ZELENO, kar pomeni, da je akumulator popolnoma napolnjen
 - Indikator stanja akumulatorja B ①
 - med uporabo indikator stanja akumulatorja B prikazuje preostalo napolnjenost akumulatorja z različnimi barvami
 - ZELENA pomeni, da je akumulator napolnjen več kot 40 %
 - RUMENA pomeni, da je akumulator napolnjen manj kot 40 %
 - RDEČA pomeni, da se bo orodje čez 30 minut samodejno izklopilo
 - Vkllop/Izklop ⑥
 - za vklop merilne narave pritisnite gumb za laser C, kadar NE UPORABLJATE samodejnega niveliranja, ali stikalo F potisnite v položaj ⑥a, da odklenete enoto za niveliranje, kadar UPORABLJATE samodejno niveliranje
- ! takoj po vklopu merilna naprava odda laserski žarek skozi izhodno odprtino D**
- ! laserskega žarka ne usmerjajte na osebe ali živali in ne glejte vanj, tudi ne iz večje razdalje**
- za izklop merilne narave pritisnite

gumb za laser C, kadar NE UPORABLJATE samodejnega niveliranja, ali stikalo F potisnite v položaj ⑥b, da zaklenete enoto za niveliranje, kadar UPORABLJATE samodejno niveliranje

- vklopljenega merilnega orodja nikoli ne puščajte brez nadzorstva in ga po uporabi izklopite (laserski žarek lahko zaslepi druge osebe)

- ko merilnega orodja ne uporabljate, ga izklopite, da bi tako privarčevali z energijo

• Vrste delovanja

- vse načine lahko izberete tako S samodejnim niveliranjem (položaj ⑥a) kot tudi BREZ njega (položaj ⑥b)

- pritisčajte gumb C, dokler ne nastavite želenega načina

1) Način za križne linije: merilna naprava prikaže eno vodoravno in eno navpično linijo ⑦

2) Vodoraven način: merilna naprava prikaže eno vodoravno linijo ⑧

3) Navpičen način: merilna naprava prikaže eno navpično linijo ⑨

• Delo z avtomatiko niveliranja

- merilno napravo postavite na vodoravno in trdno podlago, jo pritrdite na stojalo K

- stikalo F potisnite v položaj ⑥a

- če funkcija samodejnega niveliranja ni mogoča (npr. ker je površina, na kateri stoji merilno orodje, nagnjena za več kot 4° glede na vodoravno ravnino, laserski žarek utripne in indikator E zasveti rdeče

- v tem primeru postavite merilno napravo vodoravno in počakajte na samoniveliranje

- takoj ko je merilna naprava spet v v območju samoniveliranja $\pm 4^\circ$, laserski žarek sveti in indikator E ugasne

- izven samonivelirnega območja $\pm 4^\circ$ delo z nivelirno avtomatiko ni možno, saj se ne more zagotoviti, da laserski liniji potekata pravokotno ena na drugo

- v primeru pretresov in spreminjanja položaja med delovanjem se merilno orodje samodejno ponovno nivelira

- po novem niveliranju preverite položaj vodoravne oziroma navpične laserske črte glede na referenčne točke in se tako izognite napakam
- Delo brez avtomatike niveliranja
 - stikalo F potisnite v položaj ⑥b
 - pritisnite gumb za laser C, da vklopite laserski žarek
 - indikator E v tem načinu stalno sveti rdeče
 - pri izklopljeni nivelirni avtomatiki lahko merilno orodje držite prostoročno ali jo postavite na ustrezno podlogo

UPORABNI NASVETI

- **Za označevanje uporabljajte vedno samo sredino laserske črte** (širina laserske črte se z oddaljenostjo spreminja)
- Očala za vidnost laserskega žarka ① **(ni vključena v standardno opremo)**
 - očala za vidnost laserskega žarka J ① filtrirajo svetlobo okolice
 - s tem je svetloba laserja svetlejša za oči
 - **očal za vidnost laserskega žarka ne uporabljajte namesto zaščitnih očal** (očala za vidnost laserskega žarka so namenjena boljšemu razpoznavanju laserskega žarka, vendar oči ne varujejo pred laserskim sevanjem)
 - **očal za vidnost laserskega žarka ne uporabljajte namesto sončnih očal oziroma med vožnjo v cestnem prometu** (očala za vidnost laserskega žarka ne zagotavljajo popolne UV-zaščite in zmanjšujejo sposobnost zaznavanja barv)
- Delo s stativom **(ni vključena v standardno opremo)**
 - stativ K ① vam zagotavlja stabilno, višinsko nastavljivo merilno podlogo
 - postavite merilno orodje s prijemalom za stativ G na 1/4"-navoj in ga privijte z nastavitvenim vijakom stativa

VZDRŽEVANJE/SERVISIRANJE

- Orodje ni namenjeno profesionalni uporabi
- **Zavarujte merilno orodje pred vlago in direktnim sončnim sevanjem**
- **Ne izpostavljajte merilnega orodja ekstremnim temperaturam ali ekstremnemu nihanju temperature** (se lahko poškoduje natančnost delovanja merilnega orodja)
 - poskrbite za to, da npr. ne bo ležalo dalj časa v avtomobilu
 - najprej pustite, da se temperatura pred uporabo uravna
- **Preprečite močne sonke v merilno orodje ali pa padce na tla**
 - poškodbe merilnega orodja lahko povzročijo zmanjšanje natančnosti
 - po vsakem močnem sunku oz padcu morate preveriti laserske linije s poznano vodoravno ali navpično referenčno linijo
- **Potisnite stikalo F** (s tem se nihajna enota zablokira, saj bi se sicer pri močnem premikanju poškodovala)
- Merilno orodje naj bo vedno čisto
- Merilnega orodja nikoli ne potaplajte v vodo ali v druge tekočine
- Umazanijo obrišite z vlažno, mehko krpo
- Uporaba čistil in topil ni dovoljena
- Še posebno redno čistite površine ob izstopni odprtini laserja in pazite, da krpa ne bo puščala vlaken
- Če bi kljub skrbnima postopkoma izdelave in preizkušanja prišlo do izpada delovanja orodja, naj popravilo opravi servisna delavnica, pooblaščen za popravila SKILevih električnih orodij
 - pošljite **nerazstavljeno** orodje skupaj s potrdilom o nakupu pri vašemu prodajalcu v najbližjo SKIL servisno delavnico (naslovi, kot tudi spisek rezervnih delov se nahaja na www.skil.com)
- Zavedajte se, da garancija ne vključuje poškodb zaradi preobremenitve orodja ali nepravilne rabe (glede SKILovih garancijskih pogojev obiščite www.skil.com ali povprašajte prodajalca)

OKOLJE

- **Električnega orodja, baterije, pribora in embalaže ne odstranjujte s hišnimi odpadki** (samo za države EU)
 - v skladu z Evropsko direktivo 2012/19/EG o odpadni električni in elektronski opremitvi in z njenim izvajanjem v nacionalni zakonodaji je treba električna orodja ob koncu njihove življenjske dobe ločeno zbirati in jih predati v postopek okolju prijaznega recikliranja
 - ko je potrebno odstranjevanje, naj vas o načinu spomni simbol ③

EST

360° ristjoolaser 1960/1961

SISSEJUHATUS

- Mõõteseade on ette nähtud horisontaal- ja vertikaaljoonte kindlakstegemiseks ja kontrollimiseks
- Mõõteseade on ette nähtud kasutamiseks üksnes sisetingimustes
- Tööriist pole mõeldud professionaalseks kasutamiseks
- **Hoidke need juhised hoolikalt alles ja mõõteseadme edasiandmisel pange kaasa ka juhised**

TEHNILISED ANDMED

Tööpiirkond	20 m (1960), (ligikaudne)* 30 m (1961)
Nivelleerumistäpsus	±0,5 mm/m
Automaatne loodimispiirkond	± 4°
Nivelleerimisaeg	≤5 s
Töötemperatuur	-5°C kuni +40°C
Säilitustemperatuur	-20°C kuni +70°C
Suhteline niiskus (max)	90%
Laseri klass	2
Laseri tüüp	635 nm (1960), 520 nm (1961)

Statiivi keere 1/4"	1/4"
Aku	Li-polümeer, 3,7 V, 1200 mAh (1960), 2000 mAh (1961)
Tööaeg	10 tundi (1960), 8 tundi (1961)
Kaal	0,44 kg
Mõõtmed (pikkus x laius x kõrgus)	96 x 73 x 107 mm

* Oluline! Ebasoodsate tingimuste puhul (nt ereda valguse käes) väheneb tööriista tööpiirkond

SEADME OSAD ①

- A Laadija liides
- B Aku laetuse astme indikaator
- C Lülit (sisse/välja) / Töörežiimilüliti
- D Laserkiire väljumisava
- E Automaatse nivelleerumise näit
- F Automaatse nivelleerumise / pendlüksuse lukustamise lüliti
- G Statiivi keere 1/4"
- H Laadija kaabel
- J Laserkiire nähtavust parandavad prillid*
- K Statiiv*

* EI KUULU STANDARDKOMPLEKTI

OHUTUS

- **Ohutu ja täpse töö tagamiseks mõõteseadmega lugege hoolikalt läbi kõik juhised ja järgige neid ②**
- Kui seadet kasutatakse tootja poolt mitte määratud viisil, võib seadme kaitse kahjustuda
- **Ärge katke kinni mõõteseadmel olevaid hoiatusmärgiseid**
- **Siin nimetatud käsitsus- või justeerimisseadmetest erinevate seadmete kasutamine või teiste meetodite rakendamine võib põhjustada ohtliku kiirguse tekke**
- **Ärge juhtige laserkiirt inimeste ega loomade suunas ja ärge viige ka ise pilku otsese või peegelduva laserkiire suunas** (vastasel korral võite inimesi pimestada, põhjustada õnnetusi või kahjustada silmi) ④
- **Kui laserkiir tabab silma, tuleb silmad teadlikult sulgeda ja pea**

laserkiire tasandilt viivitamatult välja viia

- **Ärge tehke laserseadmes mingeid muudatusi**
- **Laske mõõteseadet parandada üksnes vastava ala asjatundjatel, kes kasutavad originaalvaruosi** (nii tagate mõõteseadme ohutu töö)
- **Ärge lubage lastel lasermõõteseadet kasutada järelevalveta** (lapsed võivad teisi inimesi tahtmatult pimestada)
- **Ärge kasutage mõõteseadet plahvatusohtlikus keskkonnas, kus leidub süttivaid vedelikke, gaase või tolmu** (mõõteseadmes võivad tekkida sädemed, mille toimel võib tolmu või aur süttida)

TÖÖRIISTAL OLEVATE SÜMBOLITE SELGITUS

- ② Enne kasutamist tutvuge kasutusjuhendiga
- ③ Ärge visake kasutuskõlbatuks muutunud elektrilisi tööriistu ja patareisid ära koos olmejäätmetega
- ④ **Laserkiirgus / Ärge vaadake laserkiire sisse / Lasertoode klassist 2**

KASUTAMINE

- Aku laadimine ⑤
 - ! **kaasasolev aku on osaliselt laetud** (aku täisjõudluse tagamiseks laadige aku enne elektrilise tööriista esimest kasutamist akulaadijas korralikult täis)
 - ! **lugege laadija või toiteseadmega kaasasolev juhend läbi ning järgige seda**
 - kasutage ainult laadijat või toideseadet, mille väljundpinge on 5 V ja väljundvool on $\geq 0,5$ A
 - ühendage laadija kaabel H kas laadija või toiteseadmega (ei kuulu standardkomplekti) ja laadija liidesega A
 - näidik B vilgub PUNASELT, mis näitab, et akut laetakse ning praegune aku mahtuvus võimaldab tööriistaga töötada 30 minutit või vähem
 - näidik B vilgub KOLLASELT, mis näitab, et akut laetakse ning

praegune aku mahtuvus võimaldab tööriistaga töötada rohkem kui 30 minutit

- näidik B vilgub ROHELISELT, mis näitab, et aku laetus on rohkem kui 90% selle mahutavusest
- näidik B muutub püsivalt ROHELISEKS, kui aku on täielikult laetud
- Aku laetuse astme näidik B ①
 - kasutamise ajal näitab aku laetuse astme näidik B allesjäänud aku mahtuvust erinevates värvides
 - ROHELINE näitab, et aku laeng on suurem kui 40%
 - KOLLANE näitab, et aku laeng on väiksem kui 40%
 - PUNANE näitab, et seade lülitab end 30 minuti pärast automaatselt välja
- Sisse/välja ⑥
 - mõõteseadme sisselülitamiseks vajutage kas laseri nuppu C, kui kasutate seda ILMA automaatse nivelleerimiseta, või lükake lüliti F asendisse ⑥a, et avada nivelleerimise üksus, kui kasutate seda KOOS automaatse nivelleerimisega
- ! **Mõõteseadet saab väljumisavast D laserikiire välja kohe pärast sisselülitamist**
- ! **ärge suunake laserkiirt inimeste ega loomade peale ning ärge vaadake laserkiire poole ka mitte suurema vahemaa tagant**
- mõõteseadme väljalülitamiseks vajutage kas laseri nuppu C, kui kasutate seda ILMA automaatse nivelleerimiseta, või lükake lüliti F asendisse ⑥b, et sulgeda nivelleerimise üksus, kui kasutate seda KOOS automaatse nivelleerimisega
- **ärge jätke sisselülitatud seadet järelevalveta ja lülitage seade pärast kasutamist välja** (laserkiir võib teisi inimesi pimestada)
- energia säästmiseks lülitage mõõteseadet välja, kui te seda ei kasuta

- Kasutusviisid
 - kõiki režiime saab valida nii KOOS (asend ⑥a) kui ka ILMA automaatse nivelleerimiseta (asend ⑥b)

- vajutage nuppu C korduvalt, kuni soovitud režiim on seadistatud
- 1) Ristjoonrežiim: mõõteseade saadab horisontaalse ja vertikaalse laserkiire ⑦
- 2) Horisontaalrežiim: mõõteseade saadab horisontaalse laserkiire ⑧
- 3) Vertikaalrežiim: mõõteseade saadab vertikaalse laserkiire ⑨
- Automaatne nivelleerumine
 - asetage mõõteseade horisontaalsele stabiilsele alusele või kinnitage statiivile K
 - liigutage lüliti F asendisse ⑥a
 - kui automaatse nivelleerimise funktsiooni pole võimalik kasutada, näiteks kuna mõõteseadme aluspind on horisontaalpinnaga võrreldes suurema kalde all kui 4°, siis laserikiired vilguvad ning näidik E muutub punaseks
 - sellisel juhul seadke mõõteseade horisontaalselt ja oodake ära automaatne nivelleerumine
 - kohe, kui mõõteseade on uuesti automaatses loodimispiirkonnas ± 4°, põlevad laserikiired püsivalt ning näidik E kustub
 - väljaspool automaatse loodimise vahemikku ±4° ei ole automaatse loodimise kasutamine võimalik, kuna ei ole tagatud, et laserjooned kulgevad teineteise suhtes täisnurga all
 - rappumise või asendi muutumise korral töö ajal nivelleerub seade automaatselt uuesti
 - vigade vältimiseks kontrollige pärast uut nivelleerumist horisontaalse või vertikaalse laserjoone asendit võrdluspunkti suhtes
- Töötamine ilma automaatse nivelleerumiseta
 - liigutage lüliti F asendisse ⑥b
 - vajutage laseri nuppu C, et lülitada laserikiired sisse
 - näidik E muutub selles režiimis püsivalt punaseks
 - kui automaatse nivelleerumise funktsioon on välja lülitatud, saate seadet vabalt käes hoida või kaldpinnale asetada

TÖÖJUHISED

- **Mürgistamiseks kasutage alati ainult laserjoone keskpunkti** (laserjoone laius muutub kauguse muutudes)
- Laserkiire nähtavust parandavad prillid ① (**ei sisaldu standardvarustuses**)
 - laserkiire nähtavust parandavad prillid J ① elimineerivad ümbritseva valguse
 - see paneb laserivalguse silmale heledamana tunduma
 - **ärge kasutage laserkiire nähtavust parandavaid prille kaitseprillidena** (prillid muudavad laserkiire paremini nähtavaks, kuid ei kaitse laserkiirguse eest)
 - **ärge kasutage laserkiire nähtavust parandavaid prille päikseprillide ega kaitseprillidena mootorsõidukit juhtides** (laserkiire nähtavust parandavad prillid ei anna täielikku kaitset UV-kiirguse eest ja vähendavad värvide eristamise võimet)
- Töö statiiviga (**ei sisaldu standardvarustuses**)
 - statiiv K ① on stabiilne, reguleeritava kõrgusega alus
 - asetage mõõteseade nii, et statiivi ühenduskoht G jääb kohakuti statiivi 1/4"-keermelega ja kruvige see statiivi lukustuskruviga kinni

HOOLDUS/TEENINDUS

- Tööriist pole mõeldud professionaalseks kasutamiseks
- **Kaitske mõõteseadet niiskuse ja otsese päikesekiirguse eest**
- **Ärge hoidke mõõteseadet väga kõrgetel ja väga madalatel temperatuuridel, samuti vältige temperatuurikõikumisi** (võib seadme mõõtetäpsus väheneda)
 - ärge jätke seadet näiteks pikemaks ajaks autosse
 - laske mõõteseadmel enne kasutuselevõttu keskkonna temperatuuriga kohaneda
- **Vältige mõõteseadmele avalduvaid tugevaid lööke ja ärge laske mõõteseadmel kukkuda**
 - mõõteseadme kahjustused võivad mõjutada mõõtetäpsust

- pärast tugevat lööki või kukkumist võrrele laserjooni kontrollimiseks mõne kindla horisontaal- või vertikaaljoonega
- **Lükake lüliti F** (seeläbi lukustub pendliüksus, mis võib vastasel korral tugeva liikumise tõttu kahjustada saada)
- Hoidke mõõteseadet alati puhas
- Ärge kastke mõõteseadet vette ega teistesse vedelikesse
- Pühkige seade puhtaks niiske, pehme lapiga
- Ärge kasutage puhastusvahendeid ega lahusteid
- Puhastage regulaarselt laseri väljumisava ümber olevat pinda ja eemaldage ebemed
- Tööriist on hoolikalt valmistatud ja testitud; kui tööriist sellest hoolimata rikki läheb, tuleb see lasta parandada SKILi elektriliste käsitööriistade volitatud remonditöökojas
 - toimetage **lahtimonteerimata** seade koos ostukviitungiga tarnijale või lähimasse SKILi lepingulisse töökotta (aadressid ja tööriista varuosade joonise leiate aadressil www.skil.com)
- Arvestage sellega, et garantii ei hõlma seadme ülekoormamisest või ebaõigest käsitsemisest tulenevaid kahjustusi (teavet SKILi garantiitingimuste kohta vaadake veebilehelt www.skil.com või küsige kohalikult müügiesindajalt)

KESKKOND

- **Ärge visake kasutuskõlbmatuks muutunud elektrilisi tööriistu, patareisid, lisatarvikuid ja pakendeid ära koos olmejäätmetega** (üksnes EL liikmesriikidele)
 - vastavalt Euroopa Parlamendi ja nõukogu direktiivile 2012/19/EÜ elektri- ja elektroonikaseadmete jäätmete kohta ning direktiivi nõuete kohaldamisele liikmesriikides tuleb kasutuskõlbmatuks muutunud elektrilised tööriistad koguda eraldi ja keskkonnasäästlikult korduvkasutada või ringlusse võtta
 - seda meenutab Teile sümbol ③

LV

360° šķērslīniju 1960/1961 lāzers

IEVADS

- Mērinstruments ir paredzēts līmenisku un statenisku līniju iezīmēšanai un pārbaudei
- Mērinstruments ir piemērots darbam vienīgi telpās
- Šis darbarīks nav paredzēts profesionālai lietošanai
- **Pēc izlasīšanas saglabājiet šos norādījumus un mērinstrumenta tālāk nodošanas gadījumā nododiet tos jaunajam lietotājam kopā ar mērinstrumentu**

TEHNISKIE PARAMETRI

Darbības diapazons	20 m (1960), (aptuveni)* 30 m (1961)
Izlīdzināšanas precizitāte	±0,5 mm/m
Pašizlīdzināšanās diapazons	± 4°
Līmeņošanas laiks	≤5 sekundes
Darbības temperatūra	-5°C līdz +40°C
Uzglabāšanas temperatūra	-20°C līdz +70°C
Relatīvais mitrums (maks.)	90%
Lāzera klase	2
Lāzera starojums	635 nm (1960), 520 nm (1961)
vītne stiprināšanai uz statīva	1/4"
Akumulators	Litija polimēru, 3,7 V, 1200 mAh (1960), 2000 mAh (1961)
Darbības ilgums	10 stundas (1960), 8 stundas (1961)
Svars	0,44 kg

Izmēri (garums x 96 x 73 x 107 mm
platums x augstums)


* Svarīgi: nelabvēlīgos apstākļos (piem., spilgtā gaismā) darbarīka darbības diapazons samazinās

INSTRUMENTA ELEMENTI ①

- A Lādētāja saskarne
- B Akumulatora uzlādes pakāpes indikators
- C Taustiņš ieslēgšanai un izslēgšanai / Taustiņš darba režīma izvēlei
- D Lāzera stara izvadlūka
- E Automātiskās pašizlīdzināšanās indikators
- F Automātiskās pašizlīdzināšanās / svārsta mezgla fiksēšanas slēdzis
- G 1/4" vītne stiprināšanai uz statīva
- H Uzlādes kabelis
- J Lāzera skatbrilles*
- K Statīvs*

* NAV STANDARTA KOMPLEKTĀCIJĀ

DROŠĪBA

- Lai varētu droši un netraucēti strādāt ar mērinstrumentu, rūpīgi izlasiet un ievērojiet visus šeit sniegtos norādījumus ②
- Ja ierīce tiek lietota tā, kā to nav paredzējis ražotājs, ierīces sniegtā aizsardzība var būt samazināta
- Parūpējieties, lai brīdinošās uzlīmes uz mērinstrumenta vienmēr būtu labi salasāmas
-  Veicot citas, nekā lietošanas pamācībā aprakstītās apkalpošanas vai regulēšanas operācijas vai rīkojoties ar mērinstrumentu lietošanas pamācībā neparedzētā veidā, lietotājs var saņemt veselībai kaitīgu starojuma devu
- Nevērsiet lāzera staru citu personu vai mājdzīvnieku virzienā un neskatieties tiešajā vai atstarotajā lāzera starā (šāda rīcība var apzīlbināt tuvumā esošās personas, izraisīt nelaimes gadījumus vai pat bojāt redzi) ④
- Ja lāzera starojums nokļūst acīs, nekavējoties aizveriet tās un

pārvietojiet galvu tā, lai tā atrastos ārpus lāzera stara

- **Neveiciet nekādas izmaiņas ar lāzera ierīci**
- **Nodrošīniet, lai mērinstrumentu remontētu tikai kvalificēts speciālists, nomainīti izmantojot vienīgi oriģinālās rezerves daļas** (tas ļaus saglabāt vajadzīgo darba drošības līmeni, strādājot ar mērinstrumentu)
- **Neļaujiet bērniem lietot lāzera mērinstrumentu bez uzraudzības** (viņi var nejauši apzīlbināt citas personas)
- **Nestrādājiet ar mērinstrumentu sprādzienbīstamās vietās, kur atrodas viegli degoši šķidrumi, gāzes vai putekļi** (mērinstrumentā var rasties dzirksteles, kas var izraisīt putekļu vai tvaiku aizdegšanos)

UZ INSTRUMENTA ATTĒLOTO SIMBOLU SKAIDROJUMS

- ② Pirms izstrādājuma lietošanas izlasiet tā lietošanas pamācību
- ③ Neizmetiet elektroiekārtas un baterijas ar sadzīves materiālus atkritumu
- ④ **Lāzera starojums / Neskatieties lāzera starā / 2. Klases lāzera izstrādājums**

DARBS

- Akumulatora uzlādēšana ⑤
 - ! **komplektā iekļautais akumulators ir daļēji uzlādēts (lai nodrošinātu pilnu akumulatora jaudu, pirms elektroinstrumenta pirmās izmantošanas reizes uzlādējiet to pilnībā, izmantojot uzlādes ierīci)**
 - ! **izlasiet un ievērojiet instrukciju, kas piegādāta kopā ar uzlādes ierīci vai elektroenerģijas padeves ierīci**
 - izmantojiet tikai tādu uzlādes ierīci vai elektroenerģijas padeves ierīci, kuras izejas spriegums ir 5V un izejas strāva $\geq 0,5$ A
 - pieslēdziet uzlādes kabeli H uzlādes vai elektroenerģijas padeves ierīcei (nav standarta komplektācijā) un lādētāja saskarnē A
 - indikators B mirgo SARKANĀ krāsā, norādot, ka notiek

- akumulatora uzlāde un pašreizējais akumulatora uzlādes līmenis ļauj lietot mērinstrumentu 30 minūtes vai mazāk
- indikators B mirgo DZELTENĀ krāsā, norādot, ka notiek akumulatora uzlāde un pašreizējais akumulatora uzlādes līmenis ļauj lietot mērinstrumentu vairāk nekā 30 minūtes
 - indikators B mirgo ZAĻĀ krāsā, norādot, ka akumulatora uzlādes līmenis ir vairāk nekā 90%
 - indikators B ieslēdzas ZAĻŠ, kad akumulators ir pilnībā uzlādēts
- Akumulatora uzlādes pakāpes indikators B ①
 - izmantošanas laikā akumulatora uzlādes pakāpes indikators B norāda atlikušo uzlādes pakāpi dažādās krāsās
 - ZAĻA krāsa norāda uz vairāk nekā 40% no pilnas uzlādes
 - DZELTENA krāsa norāda uz mazāk nekā 40% no pilnas uzlādes
 - SARKANA krāsa norāda, ka atlikušas 30 minūtes, līdz ierīce automātiski izslēgsies
 - Ieslēgšana/izslēgšana ⑥
 - lai ieslēgtu mērinstrumentu, nospiediet vai nu lāzera pogu C, kad izmantojat to BEZ automātiskas līmeņošanas, vai pārvietojiet slēdzi F pozīcijā ⑥a, lai atbloķētu līmeņošanas ierīci, kad izmantojat to AR automātisku līmeņošanu
 - ! uzreiz pēc ieslēgšanas mērinstruments nosūta lāzera staru no izejas atveres D**
 - ! nevērsiet lāzera staru citu personu vai mājdzīvnieku virzienā un neskatieties lāzera starā pat no liela attāluma**
 - lai izslēgtu mērinstrumentu, nospiediet vai nu lāzera pogu C, kad izmantojat to BEZ automātiskas līmeņošanas, vai pārvietojiet slēdzi F pozīcijā ⑥b, lai bloķētu līmeņošanas elementu, kad izmantojat to AR automātisku līmeņošanu
 - **neatstājiet ieslēgtu mērinstrumentu bez uzraudzības un pēc lietošanas to izslēdziet** (lāzera stars var apžilbināt citas tuvumā esošas personas)
 - ja mērinstruments netiek lietots, izslēdziet to, lai taupītu enerģiju
 - Darba režīmi
 - visus darba režīmus var izmantot AR automātisko pašlīdzināšanos (stāvoklis ⑥a) vai BEZ tās (stāvoklis ⑥b)
 - nospiediet C vairākas reizes, līdz tiek iestatīts vēlamais režīms
 - 1) Krustlīniju režīms: mērinstruments projicē vienu līmenisku un vienu statensku līniju ⑦
 - 2) Horizontālais režīms: mērinstruments projicē vienu līmenisku līniju ⑧
 - 3) Vertikālais režīms: mērinstruments projicē vienu statensku līniju ⑨
- Darbs ar automātisko pašlīdzināšanos
 - novietojiet mērinstrumentu uz līmeniska, stabila pamata vai arī nostipriniet to uz statīva K
 - pārvietojiet slēdzi F pozīcijā ⑥a
 - ja automātiskās līmeņošanas funkcija nav iespējama, piem., tāpēc ka virsmai, uz kuras novietots mērinstruments, ir vairāk nekā 4° novirze no horizontālās plaknes, lāzera līnijas mirgo, un indikators E iedegas sarkanā krāsā
 - šādā gadījumā novietojiet mērinstrumentu līmeniskā stāvoklī un nogaidiet, līdz beidzas pašlīdzināšanās process
 - tiklīdz mērinstruments atkal atrodas pašlīdzināšanās diapazonā $\pm 4^\circ$, lāzera līnijas ieslēdzas pastāvīgi, un indikators E ieslēdzas
 - ārpus pašlīdzināšanās diapazona robežām, kas ir $\pm 4^\circ$, darbs ar mērinstrumentu pašlīdzināšanās režīmā nav iespējams, jo var netikt nodrošināts savstarpēji taisns leņķis starp mērinstrumenta izstarotajām lāzera līnijām
 - ja mērinstruments ir saņēmis triecienu vai ir izmainījies tā stāvoklis, automātiski sāk darboties pašlīdzināšanās funkcija, kompensējot stāvokļa izmaiņas
 - tomēr, lai izvairītos no kļūdām, pēc mērinstrumenta atkārtotas pašlīdzināšanās tā izstarotās horizontālās vai vertikālās lāzera līnijas stāvoklis jāpārbauda, salīdzinot to ar kādu atskaites līniju

- Darbs bez automātiskās pašizlīdzināšanās
 - pārvietojiet slēdzi F pozīcijā ⑥b
 - nospiediet lāzera pogu C, lai izslēgtu lāzera staru
 - indikators E šajā režīmā paliek sarkans
 - ja ir izslēgta automātiskā pašizlīdzināšanās, mērinstrumentu var darbināt, turot rokā vai novietojot uz slīpas virsmas

PRAKTISKI PADOMI

- **Vienmēr veidojiet atzīmes uz lāzera stara viduslīnijas** (lāzera staru veidoto līniju platums mainās atkarībā no attāluma)
- Lāzera skatbrilles ① (**neietilpst standarta piegādes komplektā**)
 - lāzera skatbrillēm J ① piemīt īpašība aizturēt apkārtējo gaismu
 - tāpēc lāzera gaisma acīm šķiet spilgtāka
 - **nelietojiet lāzera skatbrilles kā aizsargbrilles** (lāzera skatbrilles kalpo, lai uzlabotu lāzera stara redzamību, taču tās nespēj pasargāt no lāzera starojuma)
 - **nelietojiet lāzera skatbrilles kā saulesbrilles un kā aizsargbrilles, vadot satiksmes līdzekļus** (lāzera skatbrilles nenodrošina pilnvērtīgu redzes aizsardzību no ultravioletā starojuma, taču pasliktina krāsu izšķirtspēju)
- Darbs ar statīvu (**neietilpst standarta piegādes komplektā**)
 - statīvs K ① ir ierīce ar regulējamu augstumu mērinstrumenta stabilai nostiprināšanai
 - novietojiet mērinstrumentu uz statīva tā, lai tā vītne G atrastos pret statīva 1/4" skrūvi, un ar to stingri pieskrūvējiet mērinstrumentu pie statīva

APKALPOŠANA / APKOPE

- Šis darbarīks nav paredzēts profesionālai lietošanai
- **Sargājiet mērinstrumentu no mitruma un saules staru tiešas iedarbības**
- **Nepakļaujiet instrumentu ļoti augstas vai ļoti zemas**

temperatūras iedarbībai un straujām temperatūras izmaiņām (var nelabvēlīgi ietekmēt tā precizitāti)

- piemēram, neatstājiet mērinstrumentu uz ilgāku laiku automašīnā
- vispirms nogaidiet, līdz izlīdzinās temperatūras starpība, un tikai pēc tam uzsāciet mērinstrumenta lietošanu
- **Nepieļaujiet stipru triecienu iedarbošanos uz mērinstrumentu vai tā krišanu**
 - bojājumi mērinstrumentā var nelabvēlīgi ietekmēt tā darbības precizitāti
 - ja mērinstruments ir saņēmis stipru triecienu vai kritis, pārbaudiet tā precizitāti, savietojot lāzera stara veidoto līniju ar līmenisku vai statenisku atskaites līniju
- **Transportējot mērinstrumentu, pārbīdīet slēdzi F** (līdz ar to tiek fiksēts mērinstrumenta svārsta mezgls, kas pretējā gadījumā varētu tikt bojāts strauju kustību dēļ)
- Uzturiet mērinstrumentu tīru
- Neiegremdējiet mērinstrumentu ūdenī vai citos šķidrumos
- Aplaukiet izstrādājumu ar mitru, mīkstu lupatiņu
- Nelietojiet apkopei ķīmiski aktīvus tīrīšanas līdzekļus vai organiskos šķīdinātājus
- Regulāri un īpaši rūpīgi tīriet lāzera stara izvadlūku virsmas un sekojiet, lai uz tām neveidotos nosēdumi
- Ja, neraugoties uz augsto izgatavošanas kvalitāti un rūpīgo pēcražošanas pārbaudi, instruments tomēr sabojājas, tas jānogādā remontam firmas SKIL pilnvarotā elektroinstrumentu remonta darbnīcā
 - nogādājiet instrumentu **neizjauktā veidā** kopā ar iegādes dokumentiem tuvākajā tirdzniecības vietā vai firmas SKIL pilnvarotā piegādes apkalpošanas un remonta iestādē (adrese un instrumenta apkalpošanas shēma ir sniegta interneta vietnē www.skil.com)
- Ievērojiet, ka garantijā neietilpst pārslodzes vai nepareizas instrumenta ekspluatācijas izraisītie bojājumi (SKIL garantijas noteikumus skatiet

APKĀRTĒJĀS VIDES AIZSARDZĪBA

- **Neizmetiet elektroiekārtas, baterijas, piederumus un iesaiņojuma materiālus sadzīves atkritumos** (tikai ES valstīm)
 - saskaņā ar Eiropas Savienības direktīvu 2012/19/ES par nolietotajām elektriskajām un elektroniskajām iekārtām un tās atspoguļojumiem nacionālajā likumdošanā, nolietotās elektroiekārtas ir jāsavāc, jāizjauc un jānogādā otrreizējai pārstrādei apkārtējai videi nekaitīgā veidā
 - īpašs simbols ③ atgādina par nepieciešamību izstrādājumus utilizēt videi nekaitīgā veidā

LT

Kryžminiņu linijū 1960/1961 lazeris

IĻVADAS

- Prietaiss skirtas horizontālioms ir vertikālioms linijoms nustatyti ir patikrinti
- Matavimo prietaiss pritaikytas naudoti tik uždarose patalpose
- Šis įrankis neskirtas profesionaliam naudojimui
- **Išsaugokite šiuos nurodymus ir atiduokite juos kartu su matavimo prietaisu, jei perduodate jį kitam savininkui**

TECHNINIAI DUOMENYS

Veikimo diapazonas (apyt.)*	20 m (1960), 30 m (1961)
Niveliavimo tikslumas	±0,5 mm/m
Savaiminio susiniveliavimo ribos	± 4°
Niveliavimo laikas	≤5 sekundės
Darbinė temperatūra	-5°C iki +40°C

Laikymo temperatūra	-20°C iki +70°C
Santykinis oro drėgnumas (maks.)	90 %
Lazerio klasė	2
Lazerio tipas	635 nm (1960), 520 nm (1961)
Sriegis prietaisui prie stovo tvirtinti	1/4 col.
Baterija	Ličio polimerų, 3,7 V, 1 200 mAh (1960), 2 000 mAh (1961)
Veikimo laikas	10 val. (1960), 8 val. (1961)
Svoris	0,44 kg
Matmenys (ilgis x plotis x aukštis)	96 x 73 x 107 mm

* Svarbu: esant nepalankioms sąlygoms (pvz., ryškiai šviesai), prietaiso veikimo diapazonas sumažės

PRIETAISO ELEMENTAI ①

- A** Įkroviklio sąsaja
- B** Akumuliatoriaus įkrovos indikatorius
- C** Įjungimo-išjungimo mygtukas / Režimų mygtukas
- D** Lazerio spindulio išėjimo anga
- E** Automatinio niveliavimo indikatorius
- F** Automatinio niveliavimo įtaiso jungiklis / švytavimo mazgo blokatorius
- G** Sriegis prietaisui prie stovo tvirtinti 1/4"
- H** Įkroviklio laidas
- J** Akiniai lazeriui matyti*
- K** Stovas*

* NĖRA STANDARTINIAME KOMPLETE

SAUGA

- **Kad su matavimo prietaisu dirbtumėte nepavojingai ir saugiai, perskaitykite visas nuorodas ir jų laikykitės ②**
- Jei įranga naudojama kitaip, nei nurodyta gamintojo, gali būti sutrikdytos įrangos apsaugos funkcijos

- Pasirūpinkite, kad įspėjamieji ženklai ant matavimo prietaiso visada būtų įskaityti
- **⚠** Jei naudojami kitokie nei čia aprašyti valdymo ar justavimo įrenginiai arba taikomi kitokie metodai, spinduliavimas gali būti pavojingas
- Nenukreipkite lazerio spindulio į žmones ar gyvūnus ir patys nežiūrėkite į tiesioginį ar atspindėtą lazerio spindulį (lazeriniais spinduliais galite apakinti kitus žmones, sukelti nelaimingus atsitikimus arba pakenkti akims) ④
- Jei į akis buvo nukreipta lazerio spinduliuotė, akis reikia sąmoningai užmerkti ir nedelsiant patraukti galvą iš spindulio kelio
- Nedarykite jokių lazerinio įtaiso pakeitimų
- Matavimo prietaisą taisyti turi tik kvalifikuoti meistrai ir naudoti tik originalias atsargines dalis (taip bus garantuota, kad matavimo prietaisas išliks saugus naudoti)
- Saugokite, kad vaikai bei suaugusiųjų priežiūros nenaudotų lazerinio matavimo prietaiso (jie gali netyčia apakinti žmones)
- Nedirbkite su matavimo prietaisu sprogoje aplinkoje, kurioje yra degių skysčių, dujų ar dulkių (matavimo prietaisui kibirkščiuojant, nuo kibirkščių gali užsidegti dulkės arba susikaupę garai)

ANT PRIETAISO ESANČIŲ SIMBOLIŲ REIKŠMĖS

- ② Prieš naudodami įrankį perskaitykite instrukcijų vadovą
- ③ Nemeskite elektrinių įrankių ir baterijos į buitinių atliekų konteinerius
- ④ **Lazerio spinduliavimas / Nežiūrėkite į spindulį / 2 Klasės lazerio gaminyt**

NAUDOJIMAS

- Akumuliatoriaus įkrovimas ⑤
! pridedamas akumulatorius yra iš dalies įkrautas (norėdami užtikrinti didžiausią akumuliatoriaus talpą, prieš pirmą kartą naudodami elektrinį įrankį, visiškai įkraukite akumuliatorių įkrovikliu)

! perskaitykite instrukciją, pateiktą su įkrovikliu arba maitinimo šaltiniu, ir jos laikykitės

- naudokite tik įkroviklį arba maitinimo šaltinį, kurio išėjimo įtampa yra 5 V ir išėjimo srovė – $\geq 0,5$ A
- sujunkite įkroviklio kabelį H su įkrovikliu arba maitinimo šaltiniu (nėra standartiniame įrangos komplekte) ir su įkroviklio sąsaja A
- indikatorius B mirksi RAUDONAI, t. y. rodo, kad akumuliatorius yra įkraunamas, o esamo akumuliatoriaus įkrovos lygio užtektų tam, kad prietaisas veiktų 30 minučių arba ilgiau
- indikatorius B mirksi GELTONAI, t. y. rodo, kad akumuliatorius yra įkraunamas, o esamo akumuliatoriaus įkrovos lygio užtektų tam, kad prietaisas veiktų ilgiau nei 30 minučių
- indikatorius B mirksi ŽALIAI, t. y. rodo, kad akumuliatorius įkrautas daugiau nei 90 % visos jo talpos
- nuolat ŽALIAI degantis indikatorius B rodo, kad akumuliatorius yra visiškai įkrautas
- Akumuliatoriaus įkrovos indikatorius B ①
 - naudojant akumuliatoriaus įkrovos indikatorius B skirtingomis spalvomis rodo likusią akumuliatoriaus talpą
 - ŽALIA rodo, kad liko daugiau nei 40 % visos talpos
 - GELTONA rodo, kad liko mažiau nei 40 % visos talpos
 - RAUDONA rodo, kad liko tik 30 minučių, kol automatiškai išsijungs
- Įjungimas/išjungimas ⑥
 - jei norite įjungti matavimo prietaisą, paspauskite bet kurį lazerio mygtuką C, kai prietaisą naudojate BE automatinio niveliavimo funkcijos, arba perjunkite jungiklį F į padėtį ⑥a tam, kad atblokuotumėte niveliavimo įtaisą, kai prietaisą norite naudoti SU automatinio niveliavimo funkcija
 - ! iš karto įjungtas matavimo prietaisas įjungia lazerio spindulį, kuris šviečia iš išėjimo angos D

! nenukreipkite lazerio spindulio į kitus asmenis ar gyvūnus ir nežiūrėkite į lazerio spindulį patys, net ir būdami atokiau nuo prietaiso

- jei norite išjungti matavimo prietaisą, paspauskite bet kurį lazerio mygtuką C, kai prietaisą naudojate BE automatinio niveliavimo funkcijos, arba perjunkite jungiklį F į padėtį ⑥b tam, kad užrakintumėte niveliavimo įrenginį, kai prietaisą naudojate SU automatinio niveliavimo funkcija
 - **nepalikite įjungto matavimo prietaiso be priežiūros, o baigę su prietaisu dirbti, jį išjunkite** (lazerio spindulys gali apakinti kitus žmones)
 - jei matavimo prietaiso nenaudojate, kad taupytumėte energiją, jį išjunkite
 - Veikimo režimai
 - visus režimus galima pasirinkti tiek SU automatinio niveliavimo funkcija (padėtis ⑥a), tiek ir BE jos (padėtis ⑥b)
 - spaudykite mygtuką C, kol bus nustatytas pageidaujamas režimas
 - 1) Kryžminių linijų režimas: matavimo prietaisas sukuria horizontalią ir vertikalią lazerio liniją ⑦
 - 2) Horizontalus režimas: matavimo prietaisas sukuria horizontalią lazerio liniją ⑧
 - 3) Vertikalus režimas: matavimo prietaisas sukuria vertikalią lazerio liniją ⑨
- Automatinis niveliavimas
 - matavimo prietaisą pastatykite ant horizontalaus, tvirto pagrindo, pritvirtinkite jį prie stovo K
 - perjunkite jungiklį F į padėtį ⑥a
 - jei automatinio niveliavimo funkcijos naudoti neįmanoma, pvz., dėl to, kad paviršiaus, ant kurio matavimo prietaisas stovi, nuokrypis pagal horizontalią plokštumą yra didesnis nei 4°, lazerio linijos mirksis, o indikatorius E tampa raudonas
 - tokiu atveju, matavimo prietaisą pastatykite horizontaliai ir palaukite, kol savaime susinivelius
 - kai tik matavimo prietaisas vėl atsiduria $\pm 4^\circ$ automatinio niveliavimo diapazone, lazerio linijos ima šviesti nuolat ir indikatorius E išsijungia

- už savaiminio išsilyginimo diapazono $\pm 4^\circ$ ribų dirbti su automatinio niveliavimo įtaisu galimybės nėra, nes negalima užtikrinti, kad lazerio linijos viena kitos atžvilgiu eis stačiu kampu
- jei veikimo metu matavimo prietaisas sujudinamas arba pakeičiama jo padėtis, jis automatiškai vėl suniveliuojamas
- kad išvengtumėte klaidų, po kiekvieno niveliavimo patikrinkite horizontalios arba vertikalios lazerio linijos padėtį atskaitos taško atžvilgiu
- Darbas išjungus automatinį niveliavimą
 - perjunkite jungiklį F į padėtį ⑥b
 - paspauskite lazerio mygtuką C, kad įjungtumėte lazerio spindulį
 - šiuo režimu indikatorius E nuolat šviečia raudonai
 - kai automatinio niveliavimo įtaisas išjungtas, matavimo prietaisą galite laikyti rankoje arba pastatyti ant pasvirusio pagrindo

NAUDOJIMO PATARIMAI

- **Visada žymėkite tik lazerio linijos vidurį** (kintant atstumui lazerio linijos plotis taip pat kinta)
- **Akiniai lazeriui matyti ① (nėra standartiniame komplekte)**
 - akiniai lazeriui matyti J ① išfiltruoja aplinkos šviesą
 - dėl to akims lazerio šviesa atrodo šviesesnė
- **nenaudokite lazerio matymo akinių kaip apsauginių akinių** (specialūs lazerio matymo akiniai padeda geriau matyti lazerio spindulį, tačiau jokia būdu nėra skirti apsaugai nuo lazerio spindulių poveikio)
- **nenaudokite lazerio matymo akinių vietoje apsauginių akinių nuo saulės ir nedėvėkite vairuodami** (lazerio matymo akiniai tinkamai neapsaugo nuo ultravioletinių spindulių ir apsunkena spalvų matymą)
- Naudojimas su trikoju stovu (**nėra standartiniame komplekte**)
 - ant stovo K ① prietaisas stovi stabiliai ir juo galima reguliuoti

prietaiso aukštį

- matavimo prietaiso jungtį, skirtą prietaisui prie stovo tvirtinti, G įstatykite ant stovo 1/4" sriegio ir tvirtai užveržkite stovo fiksuojamuojų varžtų

PRIEŽIŪRA / SERVISAS

- Šis įrankis neskirtas profesionaliam naudojimui
- **Saugokite matavimo prietaisą nuo drėgmės ir tiesioginio saulės spindulių poveikio**
- **Saugokite matavimo prietaisą nuo ypač aukštos ir žemos temperatūros bei temperatūros svyravimų** (gali būti pakenkiama matavimo prietaiso tikslumui)
 - pvz., nepalikite jo ilgesnį laiką automobilyje
 - prieš pradėdami prietaisą naudoti, palaukite, kol matavimo prietaiso temperatūra stabilizuosis
- **Saugokite, kad matavimo prietaisas nenukristų ir nebūtų sutrenkiamas**
 - pažeidus prietaisą gali būti pakenkiama tikslumui
 - prietaisui nukritus arba jį sutrenkus, patikrinkite lazerio spindulio linijas su žinoma horizontalia arba vertikalia atskaitos linija
- **Prieš transportuodami matavimo prietaisą, pastumkite jungiklį F** (tokiu būdu užblokuojamas švytavimo mazgas, nes prietaisui smarkiai judant neužblokuotas mazgas gali būti pažeidžiamas)
- Matavimo prietaisas visuomet turi būti švarus
- Nepanardinkite matavimo prietaiso į vandenį ir kitokius skysčius
- Visus nešvarumus nuvalykite drėgnu minkštu skudurėliu
- Negalima naudoti jokių aštrių plovimo priemonių ir tirpiklių
- Paviršius ties lazerio spindulio išėjimo anga valykite reguliariai; atkreipkite dėmesį, kad po valymo neliktų prilipusių siūlelių
- Jeigu prietaisas, nepaisant gamykloje atliekamo kruopštaus gamybos ir kontrolės proceso, vis dėlto sugestų, jo remontas turi būti atliekamas

įgaliose SKIL elektrinių įrankių remonto dirbtuvėse

- **neišardyta** prietaisą kartu su pirkimo čekiu siųskite tiekėjui arba į artimiausią SKIL firmos įgaliotą elektros prietaisų techninio aptarnavimo tarnybą (adresus bei atsarginių dalių brėžinius rasite www.skil.com)
- Turėkite omeny, kad garantija netaikoma, jei gedimas atsiranda dėl perkrovos ar netinkamo naudojimo (dėl SKIL garantijos sąlygų žr. www.skil.com arba kreipkitės į jus aptarnaujantį prekybos atstovą)

APLINKOSAUGA

- **Nemeskite elektrinių įrankių, baterijos, papildomos įrangos ir pakuotės į buitinių atliekų kontenerius** (galioja tik ES valstybėms)
 - pagal ES Direktyvą 2012/19/EG dėl naudotų elektrinių ir elektroninių prietaisų atliekų utilizavimo ir pagal vietinius valstybės įstatymus atitarnavę elektriniai įrankiai turi būti surenkami atskirai ir gabenami į antrinių žaliavų tvarkymo vietas, kur jie turi būti sunaikinami ar perdribami aplinkai nekenksmingu būdu
 - apie tai primins simbolis ③, kai reikės išmesti atitarnavusį prietaisą

MK

**Ласер од 360 ° со 1960/1961
накрсни линии**

УПАТСТВО

- Мерниот уред е наменет за одредување и проверка на хоризонтални и вертикални линии
- Мерниот уред е исклучиво наменет за употреба во затворени простории
- Овој алат не е наменет за професионална употреба
- **Добро чувајте ги овие упатства и предадете ги заедно со мерниот уред**

ТЕХНИЧКИ ПОДАТОЦИ

Работен опсег (приб.)*	20 м (1960), 30 м (1961)
Точност при нивелирање	±0,5 мм/м
Поле на самонивелирање	± 4°
Време на нивелирање	≤5 секунди
Работна температура	-5°C до +40°C
Температура за складирање	-20°C до +70°C
Релативна влажност на воздухот (макс.)	90 %
Класа на ласер	2
Тип на ласер	635nm (1960), 520nm (1961)
Прифат на стативот	1/4"
Батерија	Li-полимер, 3,7 V, 1200 mAh (1960), 2000 mAh (1961)
Оперативно време	10 часа (1960), 8 часа (1961)
Тежина	0,44 kg
Димензии (должина x ширина x висина)	96 x 73 x 107 mm

* Важно: под неповолни услови (на пример, при силно светло) работниот опсег на алатот ќе се намали

ЕЛЕМЕНТИ НА АЛАТОТ ①

- A** Интерфејс на полначот
- B** Индикатор за нивото на батеријата
- C** Копче за вклучување-исклучување / Копче за режим
- D** Излезен отвор за ласерскиот зрак
- E** Приказ на автоматика за нивелирање
- F** Прекинувач за автоматиката за нивелирање / механизам за заклучување на осцилирачката единица
- G** Прифат на стативот 1/4"
- H** Кабел на полначот
- J** Ласерски очила*

К Статив*

* НЕ Е СТАНДАРДНО ВКЛУЧЕНО

БЕЗБЕДНОСТ

- Сите упатства треба да се прочитаат и да се внимава на нив, за да може безбедно и без опасност да работите со овој мерен уред ②
- Ако опремата се користи на начин што не е наведен од производителот, заштитата обезбедена со опремата може да биде оштетена
- Не ја оштетувајте ознаката за предупредување на мерниот уред
-  Доколку користите други уреди за подесување и ракување освен овде наведените или поинакви постапки, ова може да доведе до опасна изложеност на зрачење
- Не го насочувајте ласерскиот зрак на лица или животни и не погледнувајте директно во него или неговата рефлексија (така може да ги заслепите лицата, да предизвикате несреќи или да ги оштетите очите) ④
- Доколку ласерскиот зрак доспее до очите, веднаш треба да ги затворите и да ја тргнете главата од ласерскиот зрак
- Не вршете никакви промени на ласерскиот уред
- Мерниот уред смее да се поправа само од страна на квалификуван стручен персонал со оригинални резервни делови (само на тој начин ќе бидете сигурни во безбедноста на мерниот уред)
- Не ги оставајте децата да го користат ласерскиот мерен уред без надзор (може да ги заслепат другите лица поради невнимание)
- Не работете со мерниот уред во околина каде постои опасност од експлозија, каде има запаливи течности, гас или прашина (мерниот уред создава искри, кои може да ја запалат правта или пареата)

ОБЈАСНУВАЊЕ ЗА СИМБОЛИТЕ ЗА АЛАТОТ

- ② Пред употреба прочитајте го прирачникот за употреба
- ③ Не се ослободувајте од електрични алати и батерии во домашниот отпад
- ④ **Ласерско зрачење / Не гледајте во зракот/ Ласерски производ класа 2**

УПОТРЕБА

- Полнење на акумулаторска батерија ⑤
 - ! **испорачаната батерија е делумно наполнета (за да се обезбеди целосен капацитет на батеријата, целосно наполнете ја батеријата во полначот на батеријата пред да го употребите вашиот електричен алат за првпат)**
 - ! **прочитајте и следете ги упатствата испорачани со полначот или напојувањето**
 - користете само полнач или напојување кое има излезен напон од 5 V и излезна струја од $\geq 0,5$ A
 - поврзете го кабелот за полнење H со полнач или со напојување (не се стандардно вклучени) и со интерфејсот на полначот A
 - индикаторот В трепка ЦРВЕНО, што покажува дека батеријата се полни и тековниот капацитет на батеријата овозможува работа од 30 минути или помалку
 - индикаторот В трепка ЖОЛТО, што покажува дека батеријата се полни и тековниот капацитет на батеријата овозможува алатот да работи повеќе од 30 минути
 - индикаторот В трепка ЗЕЛЕНО, што покажува дека батеријата е наполнета повеќе од 90 % од целиот капацитет
 - индикатор В свети континуирано ЗЕЛЕНО кога батеријата е целосно наполнета
- Индикатор за нивото на батеријата В ①
 - за време на употребата индикаторот за нивото на

- батеријата В го покажува преостанатиот капацитет на батеријата со различни бои
- **ЗЕЛЕНО** покажува повеќе од 40 % од капацитетот
- **ЖОЛТО** покажува помалку од 40 % од капацитетот
- **ЦРВЕНО** покажува дека се преостанати само уште 30 минути пред да се исклучи автоматски
- Вклучено/Исклучено ⑥
 - за да го вклучите мерниот уред, притиснете на ласерското копче С кога го користите БЕЗ автоматско нивелирање или на лизгачкиот прекинувач F во положбата ⑥a за да го отклучите елементот за нивелирање кога го користите СО автоматско нивелирање
 - ! **веднаш по вклучувањето, мерниот уред испраќа ласерски зрак од излезниот отвор D**
 - ! **не го насочувајте зракот светлина на лица или животни и не погледнувајте директно во него, дури ни од голема оддалеченост**
 - за да го исклучите мерниот уред, притиснете на ласерското копче С кога го користите БЕЗ автоматско нивелирање или на лизгачкиот прекинувач F во положбата ⑥b за да го заклучите елементот за нивелирање кога го користите СО автоматско нивелирање
 - **не го оставајте вклучениот мерен уред без надзор и исклучете го по употребата** (другите лица може да се заслепат од ласерскиот зрак)
 - доколку не го користите мерниот уред, исклучете го, за да заштедите енергија
- Видови употреба
 - сите режими може да се изберат СО автоматика за нивелирање (позиција ⑥a) или БЕЗ автоматика за нивелирање (позиција ⑥b)
 - постојано притискајте го копчето С додека да се постави посакуваниот режим

- 1) Режим на вкрстени линии: мерниот уред емитира една хоризонтална и една вертикална ласерска линија ⑦
 - 2) Хоризонтален режим: мерниот уред емитира една хоризонтална ласерска линија ⑧
 - 3) Вертикален режим: мерниот уред емитира една вертикална ласерска линија ⑨
- Работење со автоматика за нивелирање
 - поставете го мерниот уред на хоризонтална, цврста подлога или прицврстете го на стативот К
 - лизнете го прекинувачот F за да го поставите ⑥a
 - ако функцијата за автоматско нивелирање не е можна, на пр. бидејќи површината на која се наоѓа мерниот уред отстапува повеќе од 4° од хоризонталната рамнина, ласерските линии трепкаат и индикаторот Е станува црвен
 - во ваков случај, поставете го мерниот уред хоризонтално и почекајте го самонивелирањето
 - веднаш штом мерниот уред повторно се наоѓа во опсегот за самонивелирање од $\pm 4^\circ$, ласерските линии постојано светат и индикаторот Е се исклучува
 - надвор од полето на самонивелирање од $\pm 4^\circ$, работењето со автоматиката за самонивелирање не е возможно, бидејќи не може да се гарантира дека ласерските линии ќе бидат поставени една кон друга во прав агол
 - при вибрации или промена на положбата за време на работата, мерниот уред повторно се нивелира автоматски
 - по повторното нивелирање, проверете ја позицијата на хоризонталната одн. вертикалната ласерска линија во однос на референтните точки за да се избегнат грешки
 - Работење без автоматика за нивелирање
 - лизнете го прекинувачот F за да го поставите ⑥b

- притиснете го ласерското копче С за да го вклучите ласерскиот зрак
- индикаторот Е постојано свети црвено во овој режим
- при исклучена автоматика за нивелирање, мерниот уред може да го држите слободно во рака или да го поставите на навалена подлога

СОВЕТИ ЗА ПРИМЕНА

- **За обележување, секогаш користете ја само средината на ласерската линија** (ширината на ласерската линија се менува со оддалечувањето)
- **Ласерски очила ① (не стандардни се вклучени)**
 - ласерските очила J ① ја филтрираат околната светлина
 - со ова, светлото на ласеор изгледа посветло за очите
 - **не ги користете ласерските очила како заштитни очила** (ласерските очила служат за подобро препознавање на ласерскиот зрак, но не заштитуваат од ласерското зрачење)
 - **не ги користете ласерските очила како очила за сонце или пак во сообраќајот** (ласерските очила не даваат целосна UV-заштита и го намалуваат препознавањето на бои)
- Работење со статив **(не стандардни се вклучени)**
 - стативот К ① овозможува стабилна мерна подлога што може да се подесува по висина
 - поставете го мерниот уред со прифатот за статив G на $1/4''$ -навој на стативот и зашрафете го цврсто со шрафот за фиксирање на стативот

ОДРЖУВАЊЕ/СЕРВИСИРАЊЕ

- Овој алат не е наменет за професионална употреба
- **Заштитете го мерниот уред од влага и директно изложување на сончеви зраци**

- **Не го изложувајте мерниот уред на екстремни температури или осцилации во температурата** (прецизноста на мерниот уред може да се наруши)
 - на пр. не го оставајте долго време во автомобилот
 - оставете го мерниот уред најпрво да се аклиматизира, пред да го ставите во употреба
- **Избегнувајте ги ударите и превртувањата на мерниот уред**
 - доколку се оштети мерниот уред, може да се наруши прецизноста
 - по тежок пад или удар, споредете ги ласерските линии за контрола со познатата хоризонтална или вертикална референтна линија
- **Притиснете прекинувачот F** (на тој начин се блокира осцилирачката единица, која инаку би се оштетила при интензивни движења)
- Постојано одржувајте ја чистотата на мерниот уред
- Не го потопувајте мерниот уред во вода или други течности
- Избришете ги нечистотиите со влажна мека крпа
- Не користете средства за чистење или раствори
- Редовно чистете ги површините околу излезниот отвор на ласерот и притоа внимавајте на влакненцата
- Доколку алатот и покрај внимателното работење и контрола некогаш откаже, поправката мора да ја изврши некој овластен SKIL сервис за електрични алати
 - во случај на примедба, испратете го алатот **нерасклопен**, заедно со сметкопотврдата, до вашиот продавач или најблискиот SKIL сервис (адресите се наведени на www.skil.com)
- Имајте предвид дека оштетувањето настанато заради преоптоварување или неправилно ракување со алатот ја отфрла гаранцијата (видете на www.skil.com или прашајте го продавачот за условите на гаранцијата на SKIL)

ЗАШТИТА НА ЖИВОТНАТА СРЕДИНА

- **Не се ослободувајте од електрични алати, батерии, уреди или амбалажа преку нивно фрлање во домашното ѓубре** (само за земјите на ЕУ)
 - според Европската Директива 2012/19/ЕС за ослободување од електрична и електронска опрема и нејзина имплементација во согласност со националните закони, електричните алати кои го достигнале крајот на својот животен век мора да бидат собрани посебно и да бидат вратени во соодветен објект за рециклирање
 - симболот  ќе ве потсетува на ова кога ќе дојде време алатот да го фрлите

AL

Laser Cross-line 1960/1961
360°

HYRJE

- Vegla matëse është planifikuar për përcaktimin dhe kontrollin e vijave horizontale dhe vertikale
- Vegla matëse është e përshtatshme në mënyrë ekskluzive vetëm për veprime në objekte pune të mbyllura
- Kjo vegël nuk është e projektuar për përdorim profesional
- **Ruajini këto udhëzime për referencë në të ardhmen dhe përfshijini ato bashkë me veglën matëse kur t'ia jepni një pale të tretë**

TË DHËNAT TEKNIKE

Rrezja e punimit (afërsisht)*	20 m (1960), 30 m (1961)
-------------------------------	-----------------------------

Saktësia e nivelimit	±0,5 mm/m
----------------------	-----------

Gama e nivelimit automatik	± 4°
----------------------------	------

Koha e nivelimit	≤5 sekonda
------------------	------------

Temperatura e operimit	-5°C deri në +40°C
Temperatura e ruajtjes	-20°C deri në +70°C
Lagështia relative (maks.)	90%
Klasa e laserit	2
Tipi i laserit	635nm (1960), 520nm (1961)
Montimi në trekëmbësh	1/4"
Bateria	Li-Polymer, 3.7V, 1200mAh (1960), 2000mAh (1961)
Koha e punimit	10 orë (1960), 8 orë (1961)
Pesha	0.44 kg
Përmasat (gjatësi x gjerësi x lartësi)	96 x 73 x 107 mm

* E rëndësishme: në kushte punimi të pafavorshme (p.sh. në dritë të fortë) rrezja e punimit të mjetit do të pakësohet

ELEMENTET E VEGËL ①

- A Ndërfaqja e karikuesit
 - B Treguesi i nivelit të baterisë
 - C Butoni i ndezjes/fikjes / butoni i modalitetit
 - D Vrima dalëse për rrezën e laserit
 - E Treguesi i nivelimit automatik
 - F Çelësi për nivelimin automatik / bllokimin e njësisë së nivelimit
 - G Montimi në trekëmbësh 1/4"
 - H Kablli i karikuesit
 - J Syzet për shikimin e laserit*
 - K Trekëmbëshi*
- * JO STANDARDE E PËRFSHIRË

SIGURIA

- Të gjitha udhëzimet duhet të lexohen dhe të respektohen për të punuar në mënyrë të sigurt me veglën matëse ②
- Nëse pajisja përdoret në një mënyrë që nuk është përcaktuar nga prodhuesi, mbrojtja e siguruar nga pajisja mund të mos funksionojë
- Mos bëni asnjëherë që shenjat

paralajmëruese në veglën matëse të jenë të padallueshme

- **Ⓜ Përdorimi i pajisjeve të tjera të operimit ose riparimit apo aplikimi i metodave të tjera të përpunimit në vend të atyre që përmenden këtu mund të çojë në ekspozim të rrezikshëm rrezatimi**
- **Mos e drejtoni rrezën e laserit drejt personave ose kafshëve dhe mos shikoni vetë në rrezën e drejtpërdrejtë ose të reflektuar të laserit, aq edhe në distancë (mund ta verboni dikë, të shkaktoni aksidente ose dëmtime të syve tuaj) ④**
- **Nëse rrezatimi i laserit ju godet në sy, duhet t'i mbyllni me kujdes sytë dhe të ktheni menjëherë kokën larg nga rrezja**
- **Mos bëni asnjë modifikim te pajisja e laserit**
- **Riparojeni veglën matëse vetëm nëpërmjet specialistëve të kualifikuar duke përdorur pjesë ndërrimi origjinale (kjo siguron vazhdimësinë e sigurisë së veglës matëse)**
- **Mos lejoni që fëmijët të përdorin veglën matëse të laserit pa mbikëqyrje (ata mund të verbojnë aksidentalisht veten ose të tjerët)**
- **Mos e përdorni veglën matëse në ambiente shpërthyes, si p.sh. në prani të lëngjeve, pluhurave ose gazeve të djegshme (në veglën matëse mund të krijohen shkëndija që mund të ndezin pluhurat ose avujt)**

SHËNIMET E SIMBOLEVE NË VEGËL

- ② Lexoni manualin e udhëzimeve para përdorimit
- ③ Mos i hidhni veglat elektrike dhe bateritë së bashku me materialet e mbeturinave familjare
- ④ Rrezatimi laser / Mos shikoni në rrezën / Klasë laser 2 produkt

PËRDORIMI

- Karikimi i baterisë ⑤
- ! **bateria e dhënë është pjesërisht e karikuar (për të siguruar kapacitet të plotë të baterisë, karikojeni baterinë plotësisht në karikuesin e baterisë para se ta përdorni mjetin për herë të parë)**

! lexoni dhe ndiqni udhëzimet e dhëna me karikuesin ose furnizimin e energjisë

- përdorni vetëm karikues ose furnizim me energji që ka tension daljeje prej 5V dhe rrymë daljeje prej $\geq 0,5A$
 - lidhni kabllin e karikuesit H me karikuesin ose furnizimin me energji (nuk është i përfshirë si standard) dhe ndërfaqen e karikuesit A
 - treguesi B pulson në ngjyrë TË KUQE që tregon se bateria po karikohet dhe kapaciteti aktual i baterisë bën të mundur që mjeti të punojë për 30 minuta ose më pak
 - treguesi B pulson në ngjyrë TË VERDHË që tregon se bateria po karikohet dhe kapaciteti aktual i baterisë bën të mundur që mjeti të punojë për më shumë se 30 minuta
 - treguesi B pulson ngjyrë JESHILE që tregon se bateria është karikuar me më shumë se 90% të kapacitetit total
 - treguesi B qëndron ngjyrë JESHILE kur bateria është e karikuar plotësisht
 - Treguesi i nivelit të baterisë B ①
 - gjatë përdorimit, treguesi i nivelit të baterisë B tregon me ngjyra të ndryshme kapacitetin e mbetur të baterisë
 - JESHILE tregon më shumë se 40% të kapacitetit të plotë
 - E VERDHË tregon më pak se 40% të kapacitetit të plotë
 - E KUQE tregon vetëm 30 minuta të mbetura para se të fiket automatikisht
 - Ndezje/Fikje ⑥
 - për të ndezur mjetin e matjes, shtypni qoftë butonin e laserit C kur e përdorni PA nivelim automatik, ose çelësin F në pozicionin ⑥a për të zhbllokuar njësinë e nivelimit kur e përdorni ME nivelim automatik
- ! menjëherë pasi është ndezur, mjeti i matjes dërgon një rreze laseri nga hapësira e daljes D**
- ! mos e drejtoni rrezën e dritës drejt personave ose kafshëve dhe mos shikoni vetë drejt rrezes së dritës, as edhe nga një distancë e madhe**

- për të fikur mjetin e matjes, shtypni qoftë butonin e laserit C kur e përdorni PA nivelim automatik, ose çelësin F në pozicionin ⑥b për të bllokuar njësinë e nivelimit kur e përdorni ME nivelim automatik
- **mos e lini të pamonitoruar veglën matëse kur është e ndezur dhe fikeni veglën matëse pas përdorimit** (rrezja e laserit mund të verbojë personat e tjerë)
- kur nuk e përdorni veglën matëse, fikeni atë për të zgjatur jetëgjatësinë e baterisë
- Modalitetet e funksionimit
 - të gjitha modalitetet mund të zgjidhen ME nivelimin automatik (pozicioni ⑥a) dhe PA nivelimin automatik (pozicioni ⑥b)
 - shtypni butonin C vazhdimisht derisa të vendoset modaliteti që doni
 - 1) Modaliteti i vijës kryq: vegla matëse krijon një vijë laseri horizontale dhe një vertikale ⑦
 - 2) Modaliteti horizontal: vegla matëse krijon një vijë laseri horizontale ⑧
 - 3) Modaliteti vertikal: vegla matëse krijon një vijë laseri vertikale ⑨
- Puna me nivelimin automatik
 - pozicionojeni veglën matëse mbi një mbështetëse të fortë dhe të niveluar ose lidhni te trekëmbëshi K
 - lëvizni çelësin F në pozicionin ⑥a
 - nëse funksioni i nivelimit automatik nuk është i mundur, p.sh. për shkak se sipërfaqja në të cilën qëndron mjeti i nivelimit devijon me më shumë se 4° nga plani horizontal, vijat e laserit pulsojnë dhe treguesi E ndizet në ngjyrë të kuqe
 - në një rast të tillë, rregullojeni veglën matëse në një pozicion të niveluar dhe prisni që të kryhet nivelimi automatik
 - menjëherë sapo mjeti i matjes është përsëri brenda rrezes së vetë-nivelimit prej $\pm 4^\circ$, vijat e laserit qëndrojnë ndezur dhe treguesi E fiket
 - kur nuk është brenda gamës së nivelimit automatik prej $\pm 4^\circ$, nuk mund të punoni me nivelimin automatik, pasi nuk mund të sigurohet se vijat e laserit veprojnë në kënd të drejtë me njëra-tjetrën

- në rast të dridhjeve të dyshemesë ose ndryshimeve të pozicionit gjatë përdorimit, vegla matëse nivelohet automatikisht përsëri
- për të shmangur gabimet, kontrolloni pozicionin e vijës horizontale dhe vertikale të laserit në lidhje me pikat e referencës pas përsëritjes së nivelimit
- Puna pa nivelimin automatik
 - lëvizni çelësin F në pozicionin ⑥b
 - shtypni butonin e laserit C për të ndezur rrezen e laserit
 - treguesi E qëndron ndezur në ngjyrë të kuqe në këtë modalitet
 - kur nivelimi automatik është i çaktivizuar, mund ta mbani veglën matëse lirisht në duar ose ta vendosni në një sipërfaqe të pjerrët

KËSHILLË PËR PËRDORIMIN

- **Përdorni gjithmonë qendrën e vijës së laserit për shënime** (gjerësia e vijës së laserit ndryshon me ndryshimin e distancës)
- Syzet për shikimin e laserit ① (**nuk përfshihen si standard**)
 - syzet për shikimin e laserit J ① filtrojnë dritën e ambientit
 - kjo e bën dritën e laserit të duket më e shndritshme për sytë
 - **mos i përdorni syzet për shikimin e laserit si syze mbrojtëse** (syzet për shikimin e laserit përdoren për përmirësimin e pamjes së rrezes së laserit, por ato nuk ju mbrojnë nga rrezatimi i laserit)
 - **mos i përdorni syzet për shikimin e laserit si syze dielli ose në trafik** (syzet për shikimin e laserit nuk ofrojnë mbrojtje të plotë nga rrezet UV dhe zvogëlojnë perceptimin e ngjyrave)
- Puna me trekëmbëshin (**nuk përfshihet si standard**)
 - trekëmbëshi K ① ofron një mbështetje të qëndrueshme dhe me lartësi të rregullueshme për matjen
 - vendoseni veglën matëse nëpërmjet montimit të trekëmbëshit G të filetimi mashkull 1/4" i trekëmbëshit dhe vidhosni mirë vidhën bllokuese të trekëmbëshit

MIRËMBAJTJA / SHËRBIMI

- Kjo vegël nuk është e projektuar për përdorim profesional
- **Mbrojeni veglën matëse nga lagështia dhe nga drita e drejtpërdrejtë e diellit**
- **Mos e ekspozoni veglën matëse ndaj temperaturave ekstreme ose ndaj ndryshimeve në temperaturë** (mund të dëmtohet saktësia e veglës matëse)
 - për shembull, mos e lini atë në automjete për një kohë të gjatë
 - lëreni veglën matëse të përshtatet me temperaturën e ambientit para se ta përdorni
- **Shmangni goditjet e forta ose rrëzimin e veglës matëse**
 - dëmtimi i veglës matëse mund të ndikojë te saktësia e saj
 - pas një goditje ose përplasje të fortë, krahasoni vijat e laserit me një vijë referimi të njohur horizontale ose vertikale
- **Shtyjeni çelësin F** (kjo e bllokton njësinë e nivelimit, e cila mund të dëmtohet në rast të lëvizjeve të mëdha)
- Mbajeni veglën matëse të pastër gjatë të gjithë kohës
- Mos e zhytni veglën matëse në ujë ose në lëngje të tjera
- Fshini copëzat me një pecetë të butë dhe të lagur
- Mos përdorni solucione pastrimi ose hollues
- Pastroni rregullisht sipërfaqet, sidomos në vrimën dalëse të laserit, dhe tregoni kujdes për grumbullimin e fibrave
- Nëse pajisja ka defekt pavarësisht kujdesit në prodhim dhe procedurat e provave, riparimi duhet të kryhet nga një qendër e shërbimit pas shitjes për veglat e punës të SKIL
 - dërgoni veglën **të çmontuar** së bashku me vërtetimin e blerjes të shitësi ose te qendra më e afërt e shërbimit e SKIL (adresat si dhe diagrami i shërbimit i veglës janë të paraqitura në www.skil.com)
- Kini parasysh se dëmtimet për shkak të mbingarkesës ose manovrimit të papërshtatshëm të veglës janë

të përjashtuara nga garancia (për kushtet e garancisë së SKIL vizitoni www.skil.com ose pyetni shitësin tuaj)

MJEDISI

- **Mos i hidhni veglat elektrike, bateritë, aksesorët dhe paketimin së bashku me materialet e mbeturinave familjare** (vetëm për vendet e BE-së)
 - në respektim të Direktivës evropiane 2012/19/EC për pajisjet elektrike dhe elektronike si mbetje dhe zbatimin e saj në përputhje me ligjet kombëtare, pajisjet elektrike që kanë arritur në fund të jetëgjatësisë së tyre duhet të mbliidhen të ndara dhe të kthehen në një objekt riciklimi në përputhje me mjedisin.
 - simboli ③ do t'ju kujtojë për këtë gjë kur të jetë nevoja për t'i hedhur

- عمل نکند. خط لیزر از حالت پیوسته خارج شده و نشانگر E به رنگ قرمز روشن خواهد شد
- در این شرایط باید ابزار اندازه گیری را روی سطحی صاف و تراز قرار داده و منتظر شوید عملکرد خود-ترازسازی فعال شود
- به محض اینکه ابزار اندازه گیری دوباره در محدوده خود-ترازسازی ±4 درجه قرار گرفت، خط لیزر بطور پیوسته روشن شده و نشانگر E خاموش می شود
- اگر در محدوده خود-ترازسازی ±4 درجه نباشید، کار با تراز خودکار مکن نخواهد بود چون تضمینی برای عمود بودن خطوط لیزر وجود ندارد
- اگر در حین کار زمین لرزش داشته باشد یا موقعیت ابزار اندازه گیری تغییر کند، ابزار اندازه گیری مجدداً بطور خودکار تراز خواهد شد
- برای جلوگیری از خطا، پس از تراز مجدد موقعیت خطوط افقی و عمودی لیزر را به نسبت نقاط مرجع کنترل کنید

• کار بدون تراز خودکار

- کلید F را به موقعیت ① b بلغزانید
- برای روشن کردن پرتوی لیزر باید دکمه لیزر C را فشار دهید
- نشانگر E در این حالت بطور پیوسته به رنگ قرمز روشن می شود
- وقتی تراز خودکار خاموش باشد می توانید ابزار اندازه گیری را آزادانه در دست بگیرید یا آنرا روی یک سطح شیبدار قرار دهید

توصیه های کاربردی

- برای علامت گذاری همیشه از وسط خط لیزر استفاده کنید (پهنای خط لیزر با فاصله تغییر می کند)
- عینک رویت لیزر ① (بطور استاندارد همراه ابزار ارائه نمی شود)
- عینک رویت لیزر L ① نورهای محیطی را فیلتر می کند
- این امر باعث می شود که نور لیزر به چشم روشن تر دیده شود
- از عینک رویت لیزر بعنوان عینک ایمنی استفاده نکنید (عینک رویت لیزر برای بهتر دیدن پرتو لیزر کاربرد دارند و هیچ محافظتی در برابر تشعشعات لیزر ایجاد نمی کنند)
- عینک رویت لیزر را بعنوان عینک آفتابی یا برای رانندگی استفاده نکنید (عینک رویت لیزر قادر به ایجاد محافظت کامل در برابر پرتوهای ماوراءبنفش نیست و قدرت تشخیص رنگ ها را کاهش می دهد)
- کار با سه پایه (بطور استاندارد همراه ابزار ارائه نمی شود)
- سه پایه K ① یک تکیه گاه متعادل و با ارتفاع قابل تنظیم برای اندازه گیری ارائه می کند
- ابزار اندازه گیری را با استفاده از اتصال سه پایه G روی زروه نر 1/4 اینچ سه پایه قرار داده و با اعمال فشار متوسط آنرا پیچ کنید

نگهداری / سرویس- خدمات

- این ابزار برای مصارف حرفه ای مناسب نیست
 - از ابزار اندازه گیری در برابر رطوبت و نور مستقیم خورشید محافظت کنید
 - ابزار اندازه گیری را در معرض دماهای شدید یا نوسانات دمایی قرار ندهید (امکان خدشه دار شدن دقت ابزار اندازه گیری وجود دارد)
 - برای مثال نباید آنرا برای مدت طولانی داخل ماشین بگذارید
 - قبل از اینکه از ابزار اندازه گیری استفاده کنید اجازه دهید با دمای محیط سازگار شود
 - از وارد شدن ضربات سخت به ابزار اندازه گیری یا افتادن آن جلوگیری کنید
 - آسیب دیدن ابزار اندازه گیری باعث از بین رفتن دقت آن می شود
 - بعد از وارد شدن ضربات سخت یا شوک، خطوط لیزر را با خطوط مرجع افقی یا عمودی مقایسه کنید
 - هنگام حمل ابزار اندازه گیری کلید F (این کار واحد تراز را قفل می کند چون حرکت های شدید می تواند به آن آسیب برساند)
 - ابزار اندازه گیری را همیشه تمیز نگه دارید
 - ابزار اندازه گیری را در آب یا مایعات دیگر غوطه ور نکنید
 - آشغال ها را با یک دستمال نرم مرطوب تمیز کنید
 - از هیچگونه ماده شوینده یا حلال استفاده نکنید
 - علی الخصوص باید سطوح درجه خروجی لیزر را بطور مرتب تمیز کرده و هرگونه پرز و لیاف را پاک کنید
 - اگر ابزار علیرغم تمام دقت و مراقبتی که در فرایندهای تولید و تست بکار برده شده از کار افتاد، تعمیرات باید فقط در مراکز خدمات پس از فروش ابزارهای برقی SKIL انجام شود
 - ابزار را بصورت بلازنشده همراه با رسید خرید به فروشنده یا نزدیک ترین مرکز خدمات رسانی SKIL بفرستید (آدرسها به همراه نمودار نقشه های سرویس ابزار در www.skil.com موجود است)
 - توجه داشته باشید که خرابی و خسارت ناشی از اضافه بار یا کار کردن نادرست با ابزار مشمول ضمانت نخواهند بود (برای آگاهی از شرایط ضمانت SKIL به نشانی www.skil.com مراجعه کرده یا از فروشنده خود سوال کنید)
- #### محیط زیست
- ابزارهای برقی، باتری ها، لوازم و بسته بندی آنها را نباید همراه با زباله های عادی خانگی دور انداخت (فقط مخصوص کشورهای عضو اتحادیه اروپا)
 - با توجه به مصوبه اروپایی 2012/EC اروپا درباره لوازم برقی و الکترونیکی مستعمل و اجرای این مصوبه مطابق با قوانین کشوری، ابزارهای برقی که به پایان عمر مفید خود رسیده اند باید جداگانه جمع آوری شده و به یک مرکز بازیافت مناسب و سازگار با محیط زیست انتقال یابند
 - نمادعلامت ④ یادآور این مسئله در هنگام دور انداختن است

ایمنی

- به منظور کار ایمن با این ابزار اندازه گیری باید تمام دستورالعمل‌ها را مطالعه کرده و آنها را رعایت نمایید
- ① اگر از دستگاه به گونه ای استفاده شود که توسط سازنده عنوان نشده است. محافظت ارائه شده توسط دستگاه ممکن است خدشه دار گردد
- هرگز علائم هشداردهنده موجود بروی ابزار اندازه گیری را مخدوش نسازید
- استفاده از سایر تجهیزات کاری یا تنظیم کننده یا استفاده از روش های کاری بغیر از آنچه که در اینجا ذکر شده است می تواند به قرارگرفتن در معرض تشعشعات خطرناک منجر گردد
- پرتو لیزر را به سمت افراد یا حیوانات نگرفته و خودتان به پرتوی مستقیم یا بازتابیده لیزر حتی از دور خیره نشوید (مکن است باعث نابینایی دیگران شوید. ایجاد حادثه کرده و یا به چشمان خود آسیب برزید) ④
- اگر پرتوی لیزر با چشمان شما برخورد کرد. باید چشمان خود را بسته و فوراً سر خود را از طرف پرتو برگردانید
- نباید هیچگونه تغییری در تجهیزات لیزری بدهید
- در صورت نیاز به تعمیرات باید ابزار اندازه گیری را فقط به کارشناسان واجد شرایط بسپارید و از قطعات بدکی اصل استفاده کنید (با این کار می توانید ایمنی ابزار اندازه گیری را حفظ کنید)
- اجازه ندهید کودکان بدون نظارت و سرپرستی از ابزار اندازه گیری استفاده کنند (امکان دارد ناخواسته موجب نابینایی خود یا دیگران شوند)
- از ابزار اندازه گیری در محیط های انفجاری، یعنی محیط هایی که مثلاً محتوی مایعات، گازها یا بخارات قابل اشتعال هستند استفاده نکنید (امکان دارد جرقه های تولید شده در ابزار اندازه گیری موجب اشتعال بخارات یا بخارات شوند)
- شرح علائم و نمادهای روی ابزار
- ② پیش از کار حتماً دفترچه راهنما را مطالعه کنید
- ③ ابزارهای برقی، باتری ها، آنها را نباید همراه با زباله های عادی خانگی دور انداخت
- ④ اشعه لیزر / نگاه نکنید پرتوی لیزر/ کلاس لیزر ۲

استفاده

- شارژ کردن باتری ⑤
- ! شارژر باتری ارائه شده کامل نیست (برای تضمین کامل بودن ظرفیت باتری باید باتری را پیش از نخستین بار استفاده از ابزار الکتریکی بطور کامل در شارژر باتری شارژر کنید)
- ! دستورالعمل های ارائه شده همراه شارژر یا منبع تغذیه را مطالعه و رعایت کنید
- فقط از یک شارژر یا منبع تغذیه ای استفاده کنید که ولتاژ خروجی ۵ ولت و جریان خروجی ۰.۵ آمپر داشته باشد
- سیم شارژر H را به شارژر و منبع تغذیه (بصورت استاندارد ارائه نشده است) و واسط شارژر A وصل کنید

- نشانگر B به رنگ قرمز چشمک می زند تا نشان دهد باتری خت شارژ است و ظرفیت کنونی باتری می تواند ابزار را برای ۳۰ دقیقه با کمتر بکار اندازد
- نشانگر B به رنگ زرد چشمک می زند تا نشان دهد باتری خت شارژ است و ظرفیت کنونی باتری می تواند ابزار را برای بیش از ۳۰ دقیقه بکار اندازد
- نشانگر B به رنگ سبز چشمک می زند تا نشان دهد باتری تا بیش از ۹۰٪ ظرفیت آن شارژ شده است
- نشانگر B وقتی به رنگ سبز ثابت روشن می شود که باتری کاملاً شارژ شده باشد
- نشانگر شارژر باتری B ①
- نشانگر شارژر باتری B در طول استفاده میزان باقیمانده ظرفیت باتری را با رنگ های مختلف نمایش می دهد
- سبز یعنی بیش از ۴۰٪ ظرفیت کامل
- سبز یعنی کمتر از ۴۰٪ ظرفیت کامل
- قرمز یعنی فقط ۳۰ دقیقه تا خاموش شدن خودکار
- روشن/خاموش ①
- برای روشن کردن ابزار اندازه گیری یا دکمه لیزر C را موقعی که از ابزار بدون تراز خودکار استفاده می کنید فشار دهید. یا کلید F را به موقعیت ① a بلغزانید تا قفل ابزار تراز را هنگام استفاده با تراز خودکار باز کنید
- ! درست بعد از روشن کردن، ابزار اندازه گیری پرتوی لیزر را از دریچه خروجی D منتشر می کند
- ! پرتو لیزر را به سمت افراد یا حیوانات نگرفته و خودتان هم حتی از فاصله زیاد به پرتو لیزر خیره نشوید
- برای خاموش کردن ابزار اندازه گیری یا دکمه لیزر C را موقعی که از ابزار بدون تراز خودکار استفاده می کنید فشار دهید. یا کلید F را به موقعیت ① b بلغزانید تا ابزار تراز را هنگام استفاده با تراز خودکار قفل کنید
- ابزار اندازه گیری روشن را بدون نظارت و سرپرستی رها نکنید و ابزار اندازه گیری را بعد از استفاده خاموش کنید (خطر نابینا شدن دیگران بواسطه پرتو لیزر وجود دارد)
- اگر از ابزار اندازه گیری استفاده نمی کنید. برای طولانی کردن عمر باتری آنرا خاموش کنید
- حالت های کاری
- تمام حالت ها با تراز خودکار (موقعیت ① a) و بدون تراز خودکار (موقعیت ① b) قابل انتخاب هستند
- برای رسیدن به حالت دلخواه دکمه C را چند بار فشار دهید
- ① حالت دو خط: ابزار اندازه گیری یک خط لیزر افقی و یک خط لیزر عمودی تولید می کند ⑤
- ② حالت افقی: ابزار اندازه گیری یک خط لیزر افقی تولید می کند ④
- ③ حالت عمودی: ابزار اندازه گیری یک خط لیزر عمودی تولید می کند ④
- کار با تراز خودکار
- ابزار اندازه گیری را روی یک تکیه گاه تراز و مستحکم قرار داده یا آنرا به سه پایه K وصل کنید
- کلید F را به موقعیت ① a بلغزانید
- اگر تراز خودکار به دلایلی مانند انحراف بیشتر از ۴ درجه ای مسطح قرارگیری ابزار اندازه گیری با خط افق

- قم بحماية أداة القياس من الرطوبة وأشعة الشمس المباشرة
- لا تعرض أداة القياس لدرجات الحرارة المفرطة أو التغيرات في درجة الحرارة (قد تضعف دقة أداة القياس)
- كمثال: لا تتركها في الركبات لفترة طويلة
- اسمح لأداة القياس بأن تتكيف مع درجة الحرارة المحيطة قبل تشغيلها
- تجنب التأثير الثقيل الواقع على أداة القياس أو سقوطها
- إن تلف أداة القياس قد يضعف من دقتها
- بعد التأثير الثقيل أو الصدمة، قم بمقارنة خطي الليزر بخط مرجعي معروف أفقي أو رأسي
- ادفع المفتاح F (يعمل ذلك على قفل وحدة التسوية التي قد تلف في حالة الحركة الشديدة)
- حافظ على نظافة أداة القياس في جميع الأوقات
- لا تغمر أداة القياس في الماء أو السوائل الأخرى
- قم بمسح الخلفيات باستخدام قطعة قماش رطبة وناعمة
- لا تستخدم أي مواد تنظيف أو مذيبات
- قم بانتظام بتنظيف الأسطح عند فتحة مخرج الليزر بصفة خاصة. وانته للوبر والألياف
- إذا تعذر تشغيل الأداة على الرغم من الحذر الشديد في إجراءات التصنيع والاختبار، فيجب القيام بالإصلاحات بواسطة مركز خدمة ما بعد البيع لأدوات الطاقة التابع لشركة SKIL:
- قم بإرسال الأداة دون تفكيكها بالإضافة إلى إثبات الشراء إلى البائع أو أقرب محطة خدمة SKIL (العناوين بالإضافة إلى مخطط الخدمة متاحان على www.skil.com)
- كن على علم بأن التلف الناتج عن زيادة التحميل أو التعامل مع الأداة بطريقة خاطئة سيتم استنفاؤه من الضمان (لعرفة شروط ضمان SKIL انظر www.skil.com) أو قم بسؤال بائع المعدات

البيئة المحيطة

- لا تتخلص من الأدوات الكهربائية والبطاريات والملحقات ومواد التغليف مع النفايات المنزلية (الدول الاخاذ الأوروبي فقط):
- وفقاً للتوجيه الأوروبي EC/19/2012 حول نفايات المعدات الكهربائية والإلكترونية وتطبيقه بالتوافق مع القانون المحلي، يجب تجميع الأدوات الكهربائية منتهية الصلاحية بشكل منفصل وإرسالها إلى أحد منشآت إعادة التصنيع المتوافقة مع البيئة
- سيذكرك الرمز (3) بهذا عند الحاجة إلى التخلص من أية أداة:

FA

1911/1910

هـ جرد 360 یرزیل زارت

مقدمه

- این ابزار اندازه گیری برای مشخص ساختن خطوط افقی و عمودی و بررسی آنها می باشد

- این ابزار اندازه گیری منحصرآ برای استفاده در فضاهای کاری سرپشته مناسب می باشد
- این ابزار برای مصارف حرفه ای مناسب نیست
- این دفترچه راهنما را برای مراجعات آتی نگهداری کرده و در صورت دادن ابزار اندازه گیری به دیگران، دفترچه راهنما را نیز به آنها بدهید

اطلاعات فنی

دامنه کاری (تقریبی) * ۳۰ متر (۱۹۶۰)، ۲۰ متر (۱۹۶۱)	
دقت تراز	± ۰.۰۵ میلیمتر/متر
محدوده خود-ترازسازی	± ۴ درجه
زمان تراز	≤ ۵ ثانیه
دمای کاری	-۵ درجه سانتیگراد تا ۴۰ درجه سانتیگراد
دمای نگهداری	-۲۰ درجه سانتیگراد تا ۷۰ درجه سانتیگراد
رطوبت نسبی (حداکثر)	۹۰٪
لیزر کلاس	۲
نوع لیزر	۱۳۵ نانومتر (۱۹۶۰)، ۵۲۰ نانومتر (۱۹۶۱)
سوراخ سه پایه	۱/۴ اینچ
باتری	لیتیم-پلیمر، ۳.۷ ولت، ۱۲۰۰ میلی آمپر ساعت (۱۹۶۰)، ۲۰۰۰ میلی آمپر ساعت (۱۹۶۱)
زمان کارکرد	۸ ساعت (۱۹۶۰)، ۱۰ ساعت (۱۹۶۱)
وزن	۰.۴۴ کیلوگرم
ابعاد (ارتفاع x عرض x طول)	۹۶ x ۷۳ x ۱۰۷ میلیمتر

- مهم: خت شرایط نامطلوب (مثلاً در نور روشن) دامنه کاری ابزار کاهش خواهد یافت

اجزای ابزار ①

- اسط شارژر
 - نشانگر شارژ باتری
 - دکمه روشن/خاموش / دکمه حالت
 - دریچه خروجی پرتو لیزر
 - نشانگر تراز خودکار
 - کلید تراز خودکار / قفل واحد تراز
 - سوراخ سه پایه ۱/۴ اینچ
 - سیم شارژر
 - عینک رویت لیزر*
 - سه پایه*
- * بصورت استاندارد ارائه نشده است

- استخدم فقط الشاحن أو مصدر الطاقة الذي ليس له جهد خرج 5 فولت ونهار خرج 0.5 أمبير
- قم بتوصيل كابل الشاحن H بكل من الشاحن أو مصدر الطاقة (لا يتوفر قياساً مع الأداة) ووصلة الشاحن A
- يومض المؤشر B باللون الأحمر إشارة إلى أنه يجري شحن البطارية وأن سعة البطارية الحالية تتيح تشغيل الأداة لمدة 30 دقيقة أو أقل
- يومض المؤشر B باللون الأصفر إشارة إلى أنه يجري شحن البطارية وأن سعة البطارية الحالية تتيح تشغيل الأداة لمدة تزيد عن 30 دقيقة
- يومض المؤشر B باللون الأخضر إشارة إلى أنه تم شحن البطارية لأكثر من 90٪ من سعتها الكاملة.
- يتحول المؤشر B إلى اللون الأخضر باستمرار عند شحن البطارية بالكامل
- مبین مستوى البطارية B ①
- أثناء استخدام مؤشر مستوى البطارية. يشير B إلى سعة البطارية الحالية بألوان مختلفة
- يشير اللون الأخضر إلى أكثر من 40٪ من السعة الكاملة
- يشير اللون الأصفر إلى أقل من 40٪ من السعة الكاملة
- يشير اللون الأحمر إلى تبقي 30 دقيقة فقط قبل إيقاف التشغيل تلقائياً
- التشغيل/إيقاف التشغيل ①
- لتشغيل أداة القياس. اضغط على زر الليزر C عند استخدامه بدون تسوية تلقائية. أو حرك المفتاح F في الوضع ① لإلغاء قفل وحدة التسوية عند استخدامها مع التسوية التلقائية
- ! بعد التشغيل مباشرة. ترسل أداة القياس شعاع ليزر من فتحة المخرج D
- ! لا تقم بتوجيه شعاع الليزر نحو الأشخاص أو الحيوانات ولا تحق في شعاع المصباح بنفسك (ولا حتى من على مسافة كبيرة)
- لإيقاف تشغيل أداة القياس. اضغط على زر الليزر C عند استخدامه بدون تسوية تلقائية. أو حرك المفتاح F في الوضع ① b لقفل وحدة التسوية عند استخدامها مع التسوية التلقائية
- لا تترك أداة القياس الموجودة قيد التشغيل بدون مراقبة وقم بإيقاف تشغيل أداة القياس بعد الاستخدام (قد يصاب الأشخاص الآخرين بالعمى بسبب شعاع الليزر)
- في حالة عدم استخدام أداة القياس. قم بإيقاف تشغيلها لتحميد عمر البطارية
- أوضاع التشغيل
- يمكن تحديد كل الأوضاع مع التسوية التلقائية (الوضع ① a) وبدون تسوية تلقائية (الوضع ① b)
- اضغط على الزر C بشكل متكرر إلى أن يتم ضبط الوضع المطلوب
- ① الوضع التفاضل: تقوم أداة القياس بتوليد خط ليزر أفقي ورأسي ⑤
- ② الوضع الأفقي: تقوم أداة القياس بتوليد خط ليزر أفقي ⑧
- ③ الوضع الرأسى: تقوم أداة القياس بتوليد خط ليزر رأسى ⑨
- العمل باستخدام التسوية التلقائية
- ضع أداة القياس على دعامة مستوية ثابتة أو قم بتثبيتها بحامل ثلاثي القوائم K

- حرك المفتاح F إلى الوضع ① a
- إذا كانت وظيفة التسوية التلقائية غير ممكنة. على سبيل المثال. لأن السطح الذي تقف عليه أداة القياس ينحرف بأكثر من 4 درجات من السطح الأفقي.
- سيومض خطي الليزر وسيضيء المؤشر E باللون الأحمر
- في هذه الحالة. قم بوضع أداة القياس في الوضع المستوي وانتظر حتى تحدث التسوية الذاتية
- بمجرد أن تصبح أداة القياس مرة أخرى ضمن نطاق تسوية ذاتية يبلغ ±4 درجات. يضيء خطي الليزر بشكل مستمر وينطفئ المؤشر E
- عند عدم التواجد في نطاق تسوية ذاتية يبلغ ±4 درجات. لا يكون العمل باستخدام التسوية التلقائية ممكنًا لأنه لا يمكن ضمان امتداد خطي الليزر بزواوية صحيحة من بعضهما البعض
- في حالة الاهتزازات الأرضية أو التغيرات في الوضع أثناء التشغيل. يتم تسوية أداة القياس تلقائيًا مرة أخرى
- لتجنب الأخطاء. افحص موضع خط الليزر الأفقي والرأسي بالنسبة للنقاط المرجعية عند إعادة التسوية
- العمل بدون التسوية التلقائية
- حرك المفتاح F إلى الوضع ① b
- اضغط على زر الليزر C لتشغيل شعاع الليزر
- يتحول المؤشر E إلى اللون الأحمر باستمرار في هذا الوضع
- عند إيقاف تشغيل التسوية التلقائية. يمكن الإمساك بأداة القياس بحرية في يدك أو وضعها على سطح مائل

توصيات الاستخدام

- استخدم دائمًا مركز خط الليزر للتعليم (بتغير عرض خط الليزر بتغير المسافة)
- نظارات رؤية الليزر ① (غير مضمنة بشكل قياسي) تقوم نظارات رؤية الليزر ① بترشيح الضوء المحيط بجعل هذا ضوء الليزر يظهر أسطع للعينين
- لا تستخدم نظارات رؤية الليزر كمنظارات أمان (يتم استخدام نظارات رؤية الليزر لتحسين رؤية شعاع الليزر. لكنها لا تحمي من إشعاع الليزر)
- لا تستخدم نظارات رؤية الليزر كمنظارات شمسية أو في حركة المرور (لا توفر نظارات رؤية الليزر الحماية الكاملة من الأشعة فوق البنفسجية وتقلل من تمييز الألوان)
- العمل باستخدام الحامل ثلاثي القوائم (غير مضمن بشكل قياسي)
- يوفر الحامل ثلاثي القوائم K ① دعم قياس مستقر ذي ارتفاع قابل للضبط
- ضع أداة القياس باستخدام تركيب الحامل ثلاثي القوائم G على اللولبة الذكر 1/4 بوصة للحامل ثلاثي القوائم واربط برغي القفل للحامل ثلاثي القوائم بإحكام

الصيانة / الخدمة

- لم يتم تصميم هذه الأداة للاستخدام الاحترافي:

مقدمة

- تم تصميم أداة القياس لتحديد وفحص الخطوط الأفقية والرأسية
- أداة القياس مناسبة حصرياً للتشغيل في مناطق العمل المغلقة
- لم يتم تصميم هذه الأداة للاستخدام الاحترافي؛
- احتفظ بهذه التعليمات للرجوع إليها في المستقبل
- وقم بتضمينها مع أداة القياس عند إعطائها إلى طرف ثالث

البيانات الفنية

نطاق العمل (حوالي) م	٣٠٠ (١٩٦٠). ٢٠ م (١٩٦١)
دقة التسوية	± ٠.٥٥ م/م
نطاق التسوية الذاتية	± ٤ درجة
وقت التسوية	≥ ٥ ثوان
درجة حرارة التشغيل	٥- إلى ٤٠٠ درجة مئوية
درجة حرارة التخزين	٢٠٠- إلى ٧٠٠ درجة مئوية
الرطوبة النسبية (القصى)	٩٠٪
فئة الليزر	٢
نوع الليزر	١٣٥ نانومتر (١٩٦٠). ٥٢٠ نانومتر (١٩٦١)
تركيب الحامل ثلاثي القوائم	٤/١ بوصة
البطارية	بوليمر الليثيوم، ٣.٧ فولت، ١٢٠٠ مللي أمبير/ساعة (١٩٦٠). ٢٠٠٠ مللي أمبير/ساعة (١٩٦١)
وقت التشغيل	٨ ساعة (١٩٦٠). ١٠ ساعة (١٩٦١)
الوزن	٠.٤٤ كجم
الأبعاد (الطول × العرض × الارتفاع)	٩٦ × ٧٣ × ١٠٧ م

* هام: في الظروف غير المواتية (عند التواجد في الضوء الساطع مثلاً)، سينخفض نطاق عمل الأداة

مكونات الأداة ①

- A وصلة الشاحن
- B مبين مستوى البطارية
- C زر التشغيل/الإيقاف / زر الوضع

D فتحة مخرج شعاع الليزر

E مؤشر التسوية التلقائية

F مفتاح للتسوية التلقائية / قفل وحدة التسوية

G تركيب الحامل ثلاثي القوائم ٤/١ بوصة

H كابيل الشاحن

J نظارات رؤية الليزر*

K الحامل ثلاثي القوائم*

* لا يتوفر قياسيًا مع الأداة

أمان

- يجب قراءة كل التعليمات ومراعاتها للعمل بشكل آمن باستخدام أداة القياس ①
- في حالة استخدام المعدة بطريقة غير محددة من الشركة المصنعة، قد يضعف مستوى الحماية الذي توفره المعدة
- تجنب تمامًا وضع علامات تحذير لا يمكن التعرف عليها على أداة القياس
- استخدام معدات التشغيل أو الضبط الأخرى أو تطبيق وسائل معالجة أخرى بخلاف تلك المذكورة هنا يمكن أن تتسبب في خطر التعرض للإشعاع
- لا تقم بتوجيه شعاع الليزر نحو الأشخاص أو الحيوانات ولا تحرق في شعاع الليزر المباشر أو المنعكس بنفسك، ولا حتى من على مسافة (قد تتسبب في إصابة أحد الأشخاص بالعمى أو وقوع حوادث أو تلف عينيك) ④
- إذا اصطدم إشعاع الليزر بعينيك، فيجب أن تقوم عمداً بغلق عينيك وإدارة رأسك بعيداً عن الشعاع
- لا تقوم بإجراء أي تعديلات على معدات الليزر
- قم بإصلاح أداة القياس لدى المتخصصين المؤهلين فقط باستخدام قطع الغيار الأصلية (يضمن ذلك الحفاظ على سلامة أداة القياس)
- لا تسمح للأطفال باستخدام أداة قياس الليزر بدون إشراف (قد يتسببون عن غير قصد في إصابة الأشخاص الآخرين أو أنفسهم بالعمى)
- لا تقم بتشغيل أداة القياس في بيئات انفجارية، مثل في وجود سوائل أو غازات أو غبار قابل للاشتعال (يمكن أن ينشأ شرر في أداة القياس ما قد يؤدي إلى إشعال الغبار أو الأبخرة)

شرح الرموز الموجودة على الأداة

① قم بقراءة دليل الإرشادات قبل الاستخدام

② لا تتخلص من الأدوات الكهربائية والبطاريات مع النفايات المنزلية

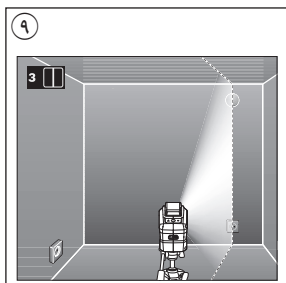
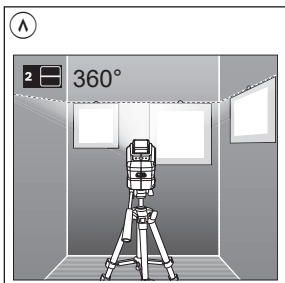
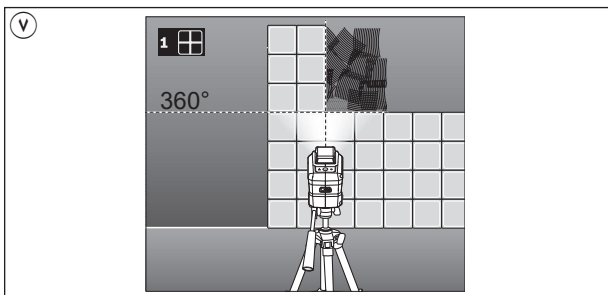
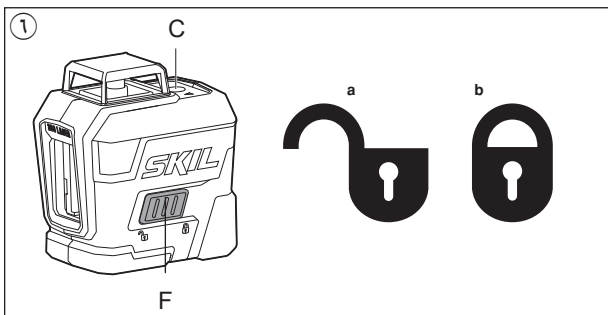
④ إشعاع الليزر لا تنظر إلى شعاع الليزر فئة ليزر ٢

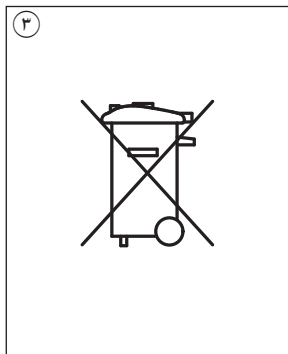
الاستخدام

* شحن البطارية ⑤

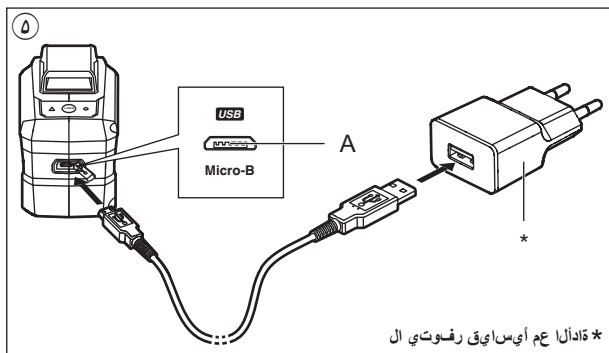
- ! البطارية المزودة مشحونة جزئياً (الضمان السعة الكاملة للبطارية، قم بشحن البطارية بالكامل في شاحن البطارية قبل استخدام الأداة الكهربائية لأول مرة)

! اقرأ واتبع التعليمات المزودة مع الشاحن أو مصدر الطاقة

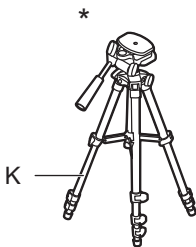
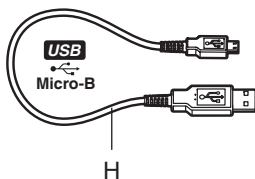
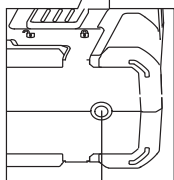
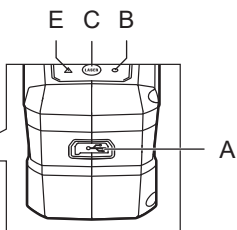
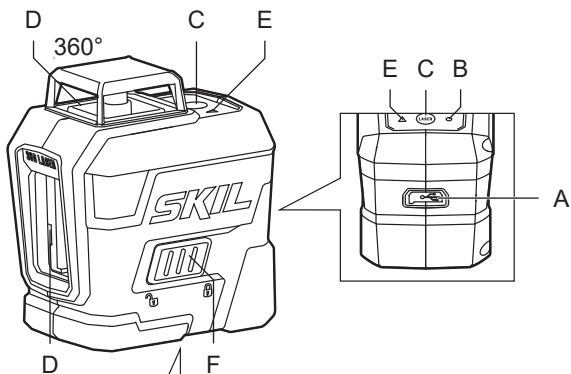




1960			1961		
	LASER 2			LASER 2	
P max <1mW , λ=635nm IEC/EN 60825-1:2014			P max <5mW , λ=520nm IEC/EN 60825-1:2014		



①



* ةءءءءء عم آءس آءق رفوءءء آء

الليزر المتقاطع ٣٦٠ درجة

1960

1961

SKIL®



دليل الاستعمال **AR**
راهنمای اصلی **FA**

