



NORTH STARTM
WATER TREATMENT SYSTEMS

APARATE PROFESIONALE PENTRU TRATAREA APEI



VERIFICAȚI **CUNOȘTINȚELE**
ȘI EXPERIENȚA NOASTRĂ

ALEGEREA PROFESIONIȘTILOR
ÎN DOMENIUL TRATĂRII APEI



NORTH STAR™
WATER TREATMENT SYSTEMS



APĂ DEDURIZATĂ PENTRU UN COMFORT MAI MARE



**APĂ FĂRĂ
CALCAR PENTRU
O PROTECȚIE
MAI BUNĂ**



NORTH STAR™
WATER TREATMENT SYSTEMS

BENEFICIILE CARE REIES DIN TRATAREA APEI

Dedurizatorul de apă îndepărtează calcarul din apă și asigură apă dedurizată în toată casa, oferind o protecție suplimentară și confort.



1 Protecția și îmbunătățirea eficienței **instalațiilor de apă și de încălzire.**

2 Protecția și extinderea duratei de viață a **dispozitivelor electrocasnice.**

3 Apă fără calcar pentru protecția **veselei, ceainicului, cafetierei.**

* Dacă alegeți dedurizatorul hibrid North Star, pe lângă apa dedurizată, veți obține și apă mai sănătoasă pentru băut și gătit.

4 **Baie fără depuneri de calcar**, apă dedurizată pentru piele și păr.

5 **Țesăturile** după spălare sunt **mai moi și mai durabile.**

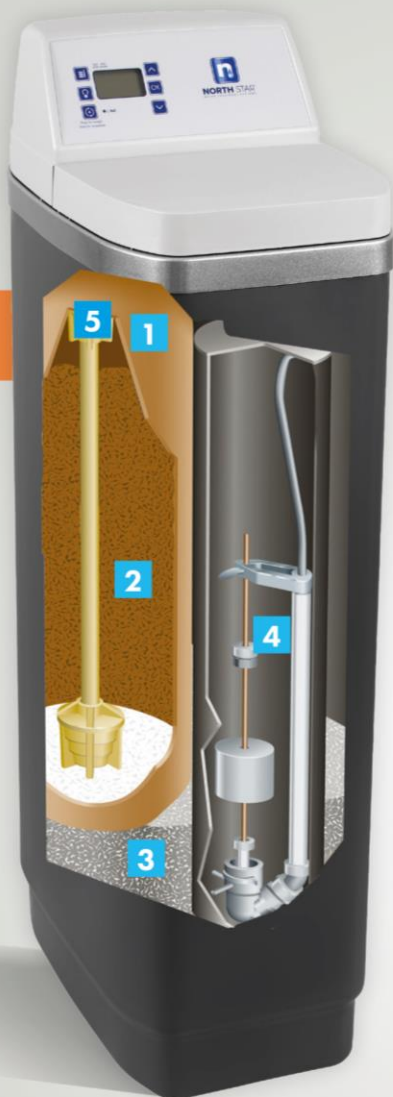
DEDURIZATOARE DE APĂ NORTH STAR™ 2.0



NORTH STAR™
WATER TREATMENT SYSTEMS

DEDURIZATOARE DE APĂ COMPLETE ȘI PERFORMANTE

Filtrare
încorporată



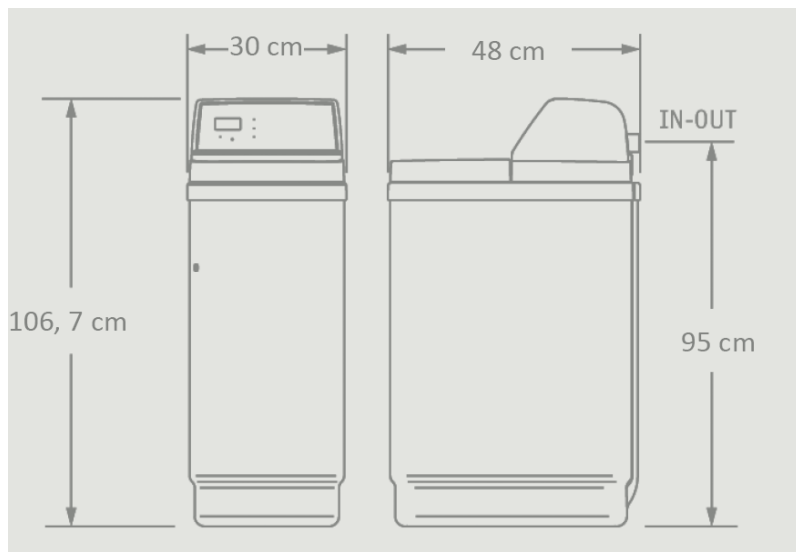
- 1** Butelie de rășini multistrat, rezistentă la presiunea ridicată a apei/durată lungă de viață.
- 2** Rășini performante a căror durată de viață este estimată pentru mulți ani.
- 3** Rezervor de sare "uscat" între 2 regenerări: limitează formarea depunerilor de sare și împiedică dezvoltarea bacteriilor.
- 4** Rezervor soluție salină dotat cu un plutitor.
- 5** Sita de filtrare din distribuitorul superior al dedurizatorului previne pătrunderea impurităților mecanice în butelii cu stratul filtrant.

CE

ISO
9001-2015



GARANȚIE
2
ANI



DATE TEHNICE

Volum de rășină (litri)

Capacitate medie de schimb ionic ($^{\circ}\text{dH} \times \text{m}^3$)

Consum de sare per regenerare* (kg)

Debit apă (m^3/h)

Diametrul racordului (inch)

Presiunea apei de alimentare (bar/ min.-max.)

Alimentare electrică (V/Hz)

Limitele de temperatură ale apei destinate tratării ($^{\circ}\text{C}$)

NSC 17L

17

52

1.41

1.6

1

1.3 - 8.5

24/50

4 - 49

GARANȚIE
2
ANI

PROTECȚIE ȘI
PERFORMANȚĂ
OPTIMĂ



Montaj

Instalarea dispozitivului North Star™ poate fi efectuată de utilizator sau de orice instalator.

Când montați dispozitivul North Star™, urmați informațiile furnizate în instrucțiunile incluse în ambalaj.



INSTALARE



- 1 Prefiltru mecanic
- 2 Transformator 24 V - 50 Hz
- 3 By-pass cu șurub de amestec



Posibilitatea amplasării furtunului de scurgere la o înălțime de până la 2,4m deasupra solului.



UȘOR DE UTILIZAT

„OK”

Numai 3 date de programat:

- Ora curentă
- Duritatea apei de intrare
- Ora de regenerare dorită

Informații disponibile:

- Setarea nivelului de fier în apă
- Indicator de debit
- Indicator nivel de sare

Iluminare în rezervorul de sare

Regenerare automată sau manuală

Alertă lipsă sare



BENEFICIU SUPLIMENTAR

În cazul unei întreruperi de curent, dispozitivul stochează în memorie toate setările timp de 72 de ore. După acest timp, tot ce trebuie să faceți este să programați ora curentă.



CONFORTUL DESERVIRII

„OK”

Numai 4 date de programat:

- Ora curentă
- Durețea apei de intrare
- Ora de regenerare dorită
- Tipul de sare

BENEFICIU SUPLIMENTAR

Ridicați capacul rezervorului de sare și lumina din rezervor se va aprinde automat.

Regenerare automată sau manuală

Setarea nivelului de sare

Informații despre consumul de apă:

- debit volumetric
- consumul mediu zilnic de apă în casă

LED de stare a dispozitivului:

Acesta informează, printre altele, despre nivelul scăzut de sare sau despre necesitatea de a seta ora curentă după o întrerupere lungă a energiei electrice.



CEA MAI ÎNALTĂ EFICIENȚĂ

„OK”

Numai 2 date de programat:

- Ora curentă
- Durețea apei de intrare

Informații despre consumul de apă în casă și funcționarea dispozitivului:

- capacitate rămasă
- debit de apă
- consumul zilnic de apă în casă
- consumul mediu zilnic de apă în casă

Regenerare automată sau manuală

BENEFICIU SUPLIMENTAR

NST 70 este cel mai mare dedurizant din gama North Star™, cu o capacitate mare de schimb ionic, cu 60 litri de rășină

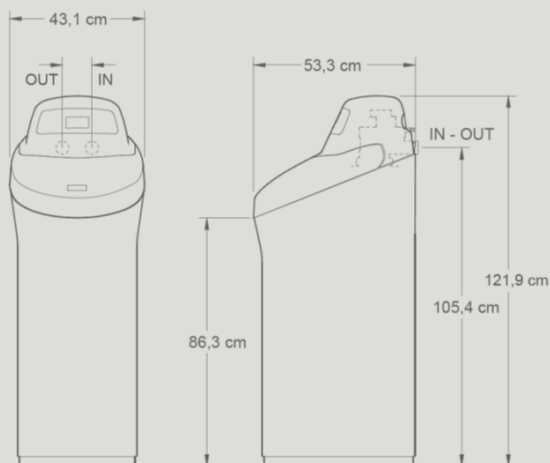


PROTECȚIE ȘI PERFORMANȚĂ OPTIMĂ

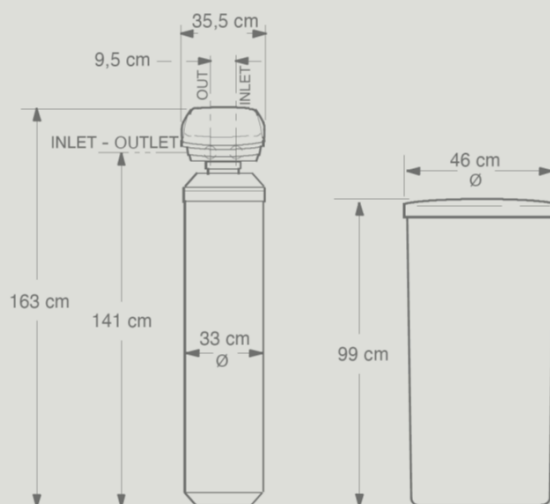
GARANȚIE
2
ANI



DATE TEHNICE	NSC 42	NST 70
Volum de rășină (litri)	34	60
Capacitate medie de schimb ionic ($^{\circ}$ dH x m ³)	121	158
Consum de sare per regenerare* (kg)	4.08	4.67
Debit apă (m ³ /h)	2.2	3
Diametrul racordului (inch)		
Presiunea apei de alimentare (bar/ min.-max.)	1.3 - 8.5	
Alimentare electrică (V/Hz)	24/50	
Limitele de temperatură ale apei destinate tratării ($^{\circ}$ C)	4 - 49	



NSC42



NST70

DEDURIZATORUL HIBRID NORTH STAR™



DEDURIZATORUL HIBRID NSR 17L



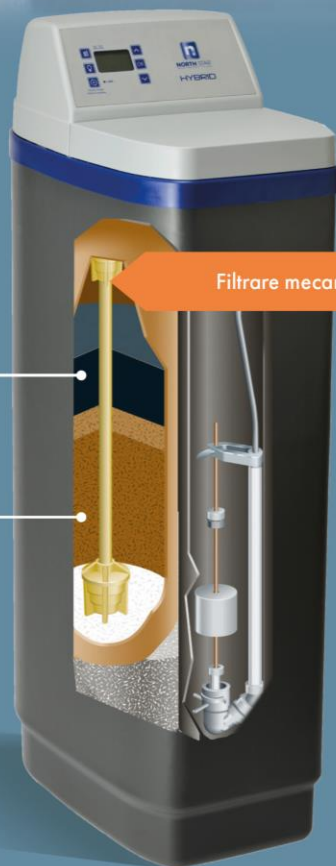
**Dedurizatorul hibrid elimină din apă calcarul și
substanțele care schimbă gustul și calitatea apei potabile.**



Cărbune activ granulat
Filtrează gustul și mirosul de clor,
pesticidele/erbicidele,
reziduurile de medicamente.

Rășină cationică
Îndepărtează calcarul din apă.

Filtrare mecanică dublă





DEDURIZATORUL HIBRID

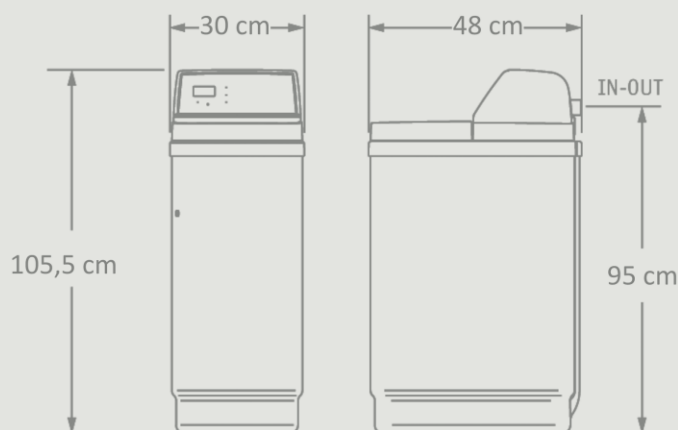
DATE TEHNICE		NSR 17L
Volum de rășină	litri	17
Capacitate medie de schimb ionic	°dH x m ³	49
Consum de sare per regenerare*	kg	1,4
Volumul cărbunelui activ	kg	2,6
Capacitatea cărbunelui activ (la 0,5 ppm de clor)	litri	6 700 000
Debit apă	m ³ /h	1,7
Presiunea apei de alimentare	bar/ min.-max.	1,3 - 8,5
Alimentare electrică	V/Hz	24/50
Diametrul racordului	inch	1
Limitele de temperatură ale apei destinate tratării	°C	4 - 49

* Datorită sistemului de regenerare cu capacitate variabilă de schimb ionic și proporțională, dedurizatoarele North Star™ se regenerează cu o frecvență care corespunde nevoilor reale ale gospodăriei. Consumul de sare și apă se modifică la fiecare regenerare, ceea ce duce la economisirea semnificativă a apei și a sării.



BENEFICIU SUPLIMENTAR:

- Nu sunt necesare înlocuiri de cartușe
- Apă dedurizată și fără clor în toată casa
- Fără piele uscată și iritată datorate durtății și clorului
- Apă de băut de bună calitate, direct de la robinet



CÂND MERITĂ MONTAT UN DEDURIZATOR?



Când instalați un încălzitor de apă sau o pompă de căldură

1

Dedurizatorul optimizează eficiența dispozitivelor de încălzire și prelungeste durata lor de funcționare.



Când instalați sau renoați baia

2

Dedurizatorul de apă protejează instalațiile sanitare împotriva efectelor nocive ale apei dure (depozite de calcar, durată de viață mai scurtă, pierderi de presiune).



În timpul construcției

3

Dedurizatorul de apă protejează instalațiile împotriva depunerilor de calcar, permite reducerea costurilor de întreținere și electricitate.

?

ȘTIAȚI CĂ ?

- *Un strat de calcar cu o grosime de 13 mm determină pierderi de energie de 64%.*
- *Un încălzitor de apă alimentat cu apă dură poate pierde peste 40% din eficiența sa energetică.*

CALITATE NORTH STAR™

Calitatea producătorului



North Star™ produce dispozitive de la A la Z în fabrici certificate ISO 9001.

Produsele îndeplinesc standardele globale confirmate prin numeroase certificate.

Eficiență ridicată și economisire de sare și apă



Dispozitivele North Star™ sunt echipate cu o tehnologie unică, brevetată: regenerarea se realizează cu apă dedurizată cu o cantitate potrivită de sare, în funcție de nevoile gospodăriei. Recipientul de sare rămâne „uscat” între 2 regenerări.



Această tehnologie permite realizarea unor economii semnificative de sare și apă, comparativ cu un dedurizator convențional.

