

FISA TEHNICA STATIE DEDURIZARE < aquaPUR > SOFT (CU BY-PASS)



1. Domeniu de utilizare

Statiile de dedurizare sunt echipamente utilizate pentru reducerea duritatii apei.

Limitele de utilizare sunt urmatoarele:

- ✓ Fe <0.2ppm ;
- ✓ Mn <0.05 ppm;
- ✓ duritate<42dH
- ✓ Apa pura din punct de vedere microbiologic.

Variante disponibile:

Model	Cod
SOFT 10	AQUA09110010008
SOFT 18	AQUA09110018015
SOFT 25	AQUA09110025020
SOFT 37	AQUA09110037025
SOFT 50	AQUA09110050030

2. Caracteristici tehnice

Parametrii de functionare:

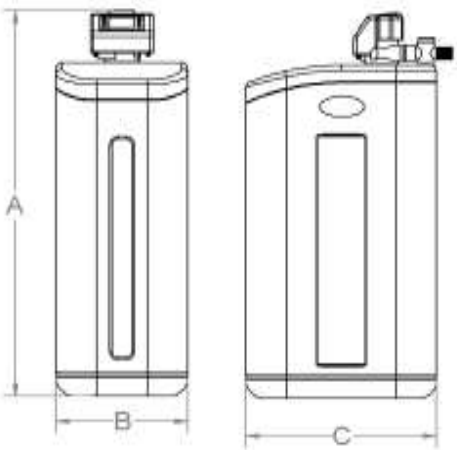
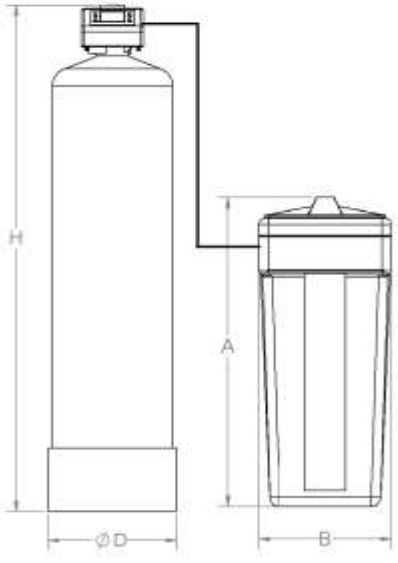
- Presiune de operare 2.0 - 6.0 bar
- Temperatura de operare 5 - 23 °C
- Tensiune alimentare 220V – 50Hz\
- Tensiune de lucru 12V – 50Hz
- Racord IN/OUT 1"
- Racord canalizare $\varnothing_{int.}$ 12mm
- Cadere de presiune < 0.4bar
- Consum de energie 3W

- Durata timp de regenerare 40 min – 150 min
- Mod de functionare : volum cu posibilitate de setare pe timp

Model	Debit nominal [mc/h]	Volum mediu [l]	Consum de sare [kg]	Consum de apa la regenerare [l]	Capacitate stocare sare [kg]	*Capacitate ciclica [m ³ x dH]
SOFT 10	0.8	10	1	100	23	30
SOFT 18	1.5	18	1.8	180	42	54
SOFT 25	2	25	2.5	250	62	75
SOFT 37	2.5	37	3.7	370	80	110
SOFT 50	3	50	5	500	80	150

*Capacitatea ciclica se traduce ca numarul de metri cubi de apa intre 2 regenerari pentru o duritate de 1dH.

Dimensiuni:

SOFT 10 & SOFT18 & SOFT25				SOFT 37 & SOFT 50			
							
Model	A (mm)	B (mm)	C (mm)	H (mm)	ØD (mm)	Masa [kg]	Cota conectare, retea/ canalizare [cm]
SOFT 10	590	330	470	-	-	19	47.5/50.5
SOFT 18	830	330	470	-	-	30	70.5/73.5
SOFT 25	1050	330	470	-	-	39	93.5/96.5
SOFT 37	880	335	-	1530	270	41.5 + 4.7(bazin)	141.5/144.5
SOFT 50	880	335	-	1380	320	55.5 + 4.7 (bazin)	126.5/129.5

3. Ambalare, manipulare , transport si depozitare

Ambalare:

- ✓ SOFT 10 - se ambaleaza in cutie de carton avand urmatoarele dimensiuni : 38cm x 52cm x 75cm
- ✓ SOFT 18 - se ambaleaza in cutie de carton avand urmatoarele dimensiuni : 38cm x 52cm x 96cm
- ✓ SOFT 25 - se ambaleaza in cutie de carton avand urmatoarele dimensiuni : 38cm x 52cm x 118cm
- ✓ SOFT 37 si SOFT 50 : pe palet neambalat din componente

Manipulare: echipamentele se manipuleaza cu atentie pentru evitarea deteriorarilor

Transport: NUMAI in pozitie verticala si nu se adauga alte marfuri peste ele.

Depozitare: in spatii specifice de depozitare ferite de actiunea razelor solare, umiditate si alte substante chimice si ventilate.

4. Garantie si durata de utilizare

2 ani de la livrare cu respectarea instructiunilor de manipulare transport, depozitare, montare si utilizare. Garantie nu acopera consumabilele – sarea. Durata de utilizare a rasinei este de 5 ani.

5. Punere in opera

Se respecta instructiunile de montaj disponibile la livrarea fiecarui sistem SOFT.