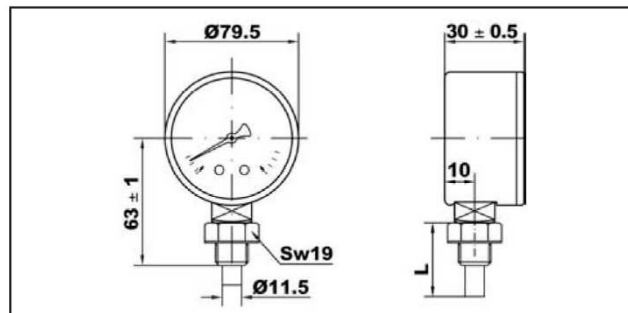


PENTRU SISTEME DE ÎNCĂLZIRE, GAZE ȘI LICHIDE
NEVÂSCOASE, NECOROSIVE ȘI CARE NU CRISTALIZEAZĂ

FOR DOMESTIC AND INDUSTRIAL HEATING, GASES AND LIQUIDS
NOT VISCOUS, NOT AGGRESSIVE AND NOT CRYSTALLISING

TBR-80/VE



Carcasă din oțel cromat, DN80, racord la partea inferioară

Chrome-plated steel case DN80 bottom entry

Materiale

Carcasă:	Oțel cromat
Capac cadran:	Plastic transparent
Cadran:	Aluminiu, alb
Ac indicator:	Plastic, negru
Tijă:	Aliaj de cupru Ø 9 mm cu inel O pentru fixare
Element de temperatură:	Bimetal, spiralat
Sistem de deplasare:	Combinăție brevetată de aliaj de cupru cu poliester
Teacă:	Alamă, pătrat de 19 mm

Materials

Case:	Chrome-plated steel
Window:	Clear plastic
Dial:	Aluminium white
Pointer:	Black plastic
Stem:	Cu-alloy Ø 9 mm with O-ring for clamping
Temperature element:	Bimetal, spiralled
Movement:	Patented cu-alloy-polyester combination
Pocket:	Brass, 19 mm flats

Specificații tehnice

Standard de referință:	EN 13190
Limite de temperatură:	Ambiantă: -20 ... +60°C Fluid: conform indicației scalei Depozitare: -20 ... +60°C
Temperatură de lucru:	Conform indicației scalei
Derivă termică:	Nu este cazul
Clasă de precizie:	2
Grad de protecție:	IP31 conform EN 60 529/ IEC 529
Greutate:	0,202 kg

Technical specifications

Design:	EN 13190
Temperature limits:	Ambient: -20 ... +60 °C Medium: as per scale indication Storage: -20 ... +60 °C
Operating temperature:	As per scale indication
Temperature effect:	Not applicable
Accuracy class:	cl. 2
Degree of protection:	IP 31 for EN 60 529 / IEC 529
Individual weight:	0.202 kg

Tip Type	Cod reper Part. No.	Tijă (mm) Stem (mm)	Domeniu Scale range	Racord Connection	Opțiuni Options	Cutie/pachet Box/Master	C-dă min. Min. order Euro
TBR80-50/0120	PT8A507006	50	0-120 °C	G1/2B	G+QISP+ORT+VE+LF*	1/50	1
TBR80-75/-30+50	PT8A987002	75	-30+50 °C	G1/2B	G+ORT+VE+LF*	1/50	1
TBR80-75/060	PT8A447003	75	0-60 °C	G1/2B	G+ORT+VE+LF*	1/50	1
TBR80-100/-30+50	PT8B987002	100	-30+50 °C	G1/2B	G+ORT+VE+LF*	1/40	1
TBR80-100/060	PT8B447003	100	0-60 °C	G1/2B	G+ORT+VE+LF*	1/40	1
TBR80-100/0120	PT8B507005	100	0-120 °C	G1/2B	G+QISP+ORT+VE+LF*	1/40	1

OPȚIUNI SUPLIMENTARE

OPTIONAL EXTRAS

TBR-80/VE

Legendă opțiuni	Options Legend
* G = Complet cu teacă din alamă	* G = Complete with brass pocket
VE = Versiune Europa, fără inel cromat	VE = European version without chrome-plated ring
LF = Emblema Fimet pe cadran	LF = Fimet logo on the dial
QRT = Tijă cu inel O	QRT = Stem with O-ring
QISP = Cadran imprimat conform standardelor ISPESL	QISP = Dial with printing according to ISPESL standards