

## FITINGURI CU ETANSARE PRIN COMPRESIUNE

### Domeniu de utilizare

Fitingurile de compresiune sunt proiectate pentru transportul fluidelor sub presiune, pentru transportul apei și pentru distribuția apei potabile.

### Materiale



Denumire reper	Material	Caracteristici
A - Corpul racordului;	polipropilena PP-B	PP-B cu proprietati mecanice excelente chiar si la temperatura ridicata, culoare neagra
D - Bucsa de blocare	polipropilena	culoare neagra
B - Mufa de strangere	polipropilena	PP-B aditivata cu colorant avand stabilitate ridicata la radiatia UV si soliditate la caldura (gradul 8, conf DIN 54004), culoare albastra RAL5005
C - Colier compresiune	rasina acetatica POM	POM cu duritate si rezistenta mecanica ridicata, de culoare alba
E - Garnitura de etansare Oring	NBR	NBR special pentru uz alimentar, de culoare neagra

### Standarde de referinta

Dimensiuni: UNI 9561

Presiuni de lucru: UNI 9562, DIN 8076-3, ISO 14236, BRL-K03

Tuburi din polietilena: EN 12201, DIN 8074, UNI 7990

Filete: UNI ISO 7/1, EN 10226-1, ANSI ASME B1-20.1

Flanse : DIN 2501-1, EN 1452-3, ISO 7005-2

### Presiune de lucru

Presiunea maxima permisa PN (definita ca PFA in standard EN 805) este de 16bar (UNI 9562) pentru diametre intre 16÷63mm și PN10 pentru diametre intre 75÷110mm, la temperatura de 20°C.

## Valorile pentru presiunea maxima admisa in functie de temperatura

Temperatura (°C)	Intre -10 si +25	Intre +26 si +35	Intre +36 si +45
PFA* (PN)	16	12,5	10
PFA* (PN)	10	8	6

\* Standard EN805

### Instructiuni de montaj:

**Pentru diametrele  $\varnothing 20 \div \varnothing 63$**



**1:** Taiati teava perpendicular si debavurati. Pentru a insera O-ringul cat mai usor, lubrifiatii-l atat pe el cat si tubul.



**2:** Desurubati cu 3-4 rotatii mufa albastra de pe fitting .



**Pentru diametrele  $\varnothing 75 \div \varnothing 110$**



**1:** Taiati teava perpendicular cu un dispozitiv special de taiere sau cu un fierastrau drept sau circular. Pentru a obtine o taietura dreapta este bine sa va ajutati de o piesa de ghidare. Se debavureaza si se teseste capatul tevii pentru a nu deteriora garnitura.



**2:** Desurubati cu 3-4 rotatii mufa albastra de pe fitting si asigurati-va ca O-ringul si buca de blocare sunt ca în imagine



**3:** Introduceti teava în fitting pana ce

**3:** Introduceti teava în fitting si asigurati ca aceasta a trecut de o-ring si a atins umarul interior.



**4:** Însurubati/strangeti mufa folosind chei

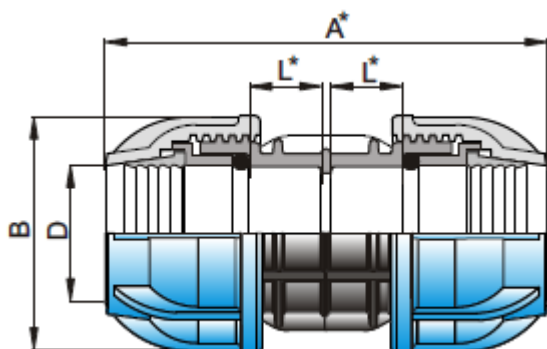
aceasta atinge cele trei nervuri din interiorul corpului fittingului.



**4:** Însurubati/strangeti mufa folosind cheia cu lant.

## Dimensiuni

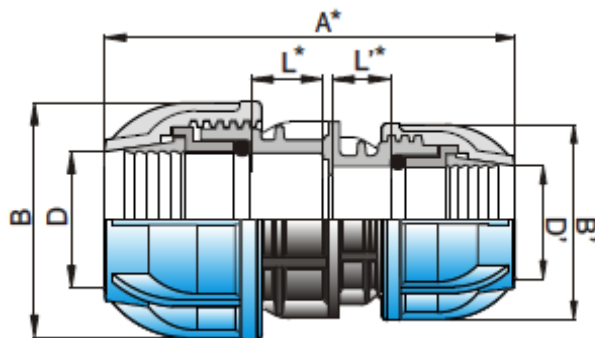
### MUFA <WaterKIT> COMPRESIUNE



Cod articol	Diametru	A*	B	D	L*
60110020000	20x20	95	43	21	14
60110025000	25x25	110	51	26	15
60110032000	32x32	131	61	33	17
60110040000	40x40	152	71	42	26
60110050000	50x50	184	85	51	31
60110063000	63x63	216	103	64	32
60110075000	75x75	284	130	77	42
60110090000	90x90	355	154	92	49
60110110000	110x110	395	185	113	63

\* = indica valoarea minima

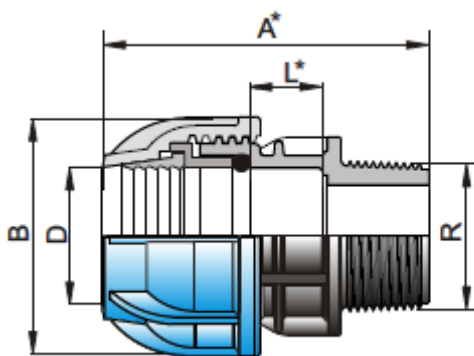
### MUFA REDUSA <WaterKIT> COMPRESIUNE



Cod articol	Diametru	A*	B	D	L*	B'	D'	L' *
60210025020	25x20	103	51	26	15	43	21	14
60210032025	32x25	120	61	33	17	51	26	15
60210040032	40x32	141	71	42	26	61	33	17
60210050040	50x40	167	85	51	31	71	42	26
60210063050	63x50	196	103	64	32	85	51	31
60210075063	75x63	263	130	77	52	103	51	32
60210090063	90x63	298	154	92	50	103	51	28
60210090075	90x75	320	154	92	50	130	77	52
60210110090	110x90	375	185	113	72	154	92	50

\* = indica valoarea minima

### RACORD <WaterKIT> COMPRESIUNE FE

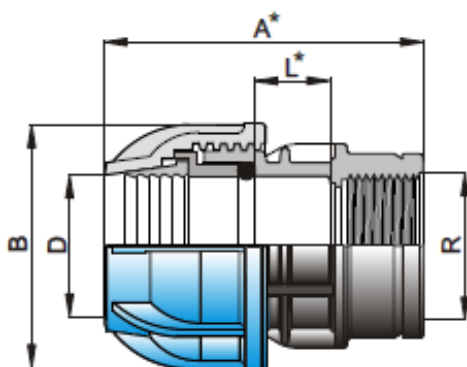


Cod articol	Diametru	A*	B	D	L*
60310020020	20x1/2"	65	43	21	14
60310020025	20x3/4"	66	43	21	14
60310025020	25x1/2"	74	51	26	15
60310025025	25x3/4"	74	51	26	15
60310025032	25x1"	78	51	26	15
60310032025	32x3/4"	85	61	33	17
60310032032	32x1"	87	61	33	17
60310032040	32x1"1/4	90	61	33	17

60310040032	40x1"	101	71	42	26
60310040040	40x1"1/4	101	71	42	26
60310040050	40x1"1/2	102	71	42	26
60310050050	50x1"1/2	116	85	51	31
60310050063	50x2"	121	85	51	31
60310063050	63x1"1/2	134	103	64	32
60310063063	63x2"	137	103	64	32
60310063075	63x2"1/2	142	103	64	32
60310075063	75x2"	181	130	77	51
60310075075	75x2"1/2	185	130	77	51
60310090063	90x2"	207	154	92	60
60310090075	90x2"1/2	213	154	92	60
60310090090	90x3"	215	154	92	60
60310110110	110x4"	253	185	113	72

\* = indica valoarea minima

### RACORD <WaterKIT> COMPRESIUNE FI

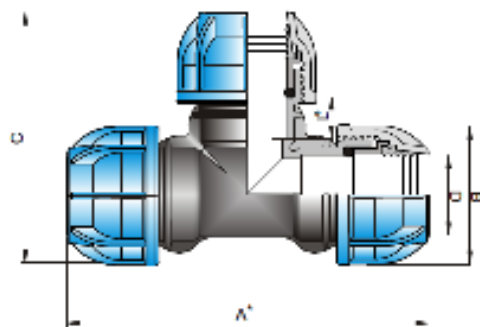


Cod articol	Diametru	A*	B	D	L*
60410020020	20x1/2"	68	43	21	14
60410025020	25x1/2"	76	51	26	15
60410025025	25x3/4"	77	51	26	15
60410025032	25x1"	80	51	26	15
60410032025	32x3/4"	86	61	33	17
60410032032	32x1"	90	61	33	17
60410032040	32x1"1/4	91	61	33	17
60410040032	40x1"	100	71	42	26
60410040040	40x1"1/4	100	71	42	26
60410040050	40x1"1/2	106	71	42	26
60410050040	50x1"1/4	116	85	51	31

Cod articol	Diametru	A*	B	D	L*
60410050050	50x1"1/2	117	85	51	31
60410050063	50x2"	121	85	51	31
60410063050	63x1"1/2	133	103	64	32
60410063063	63x2"	138	103	64	32
60410075063	75x2"	180	130	77	51
60410075075	75x2"1/2	186	130	77	51
60410090090	90x3"	225	154	92	59
60410110110	110x4"	257	185	113	72

\* = indica valoarea minima

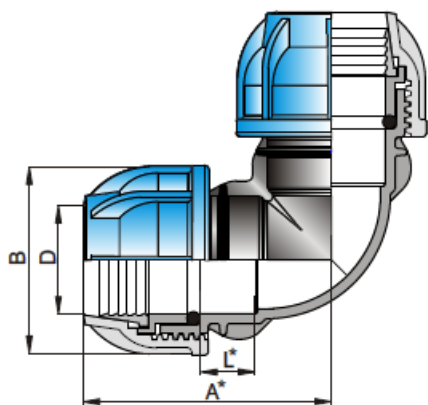
### TEU <WaterKIT> COMPRESIUNE



Cod articol	Diametru	A*	B	D	C	L*
60510020000	20x20x20	122	43	21	84	14
60510025000	25x25x25	147	51	26	98	15
60510032000	32x32x32	178	61	33	118	17
60510040000	40x40x40	203	71	42	134	26
60510050000	50x50x50	251	85	51	174	31
60510063000	63x63x63	301	103	64	202	32
60510075000	75x75x75	368	130	77	250	42
60510090000	90x90x90	420	154	92	210	48
60510110000	110x110x110	525	185	113	340	64

\* = indica valoarea minima

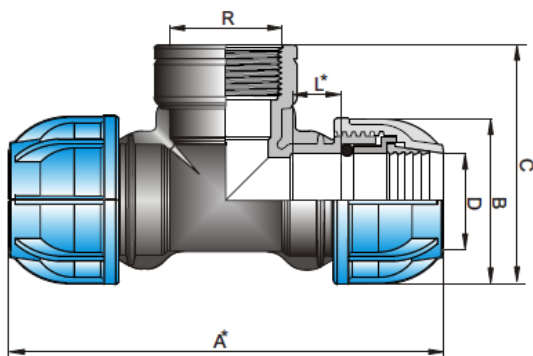
### COT <WaterKIT> COMPRESIUNE 90°



Cod articol	Diametru	A*	B	D	L*
60610020000	20x20	61	43	21	14
60610025000	25x25	70	51	26	15
60610032000	32x32	85	61	33	17
60610040000	40x40	98	71	42	26
60610050000	50x50	117	85	51	31
60610063000	63x63	146	103	64	32
60610075000	75x75	175	130	77	42
60610090000	90x90	204	154	92	48
60610110000	110x110	270	185	113	64

\* = indica valoarea minima

### TEU <WaterKIT> COMPRES.DERIVATIE CU FI

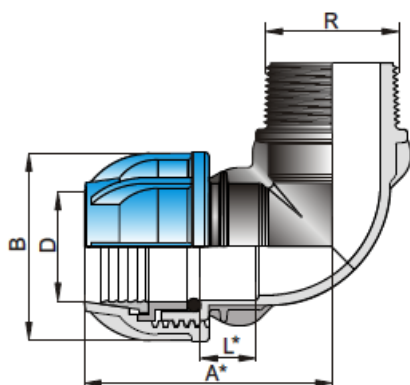


Cod articol	Diametru	A*	B	D	C	L*
60710020020	20x1/2"	122	43	21	63	14
60710025020	25x1/2"	147	51	26	74	15
60710025025	25x3/4"	147	51	26	75	15

Cod articol	Diametru	A*	B	D	C	L*
60710025032	25x1"	147	51	26	78	15
60710032025	32x3/4"	178	61	33	85	17
60710032032	32x1"	178	61	33	90	17
60710040040	40x1"1/4	203	71	42	102	26
60710040050	40x1"1/2	203	71	42	105	26
60710050050	50x1"1/2	251	85	51	123	31
60710063063	63x2"	301	103	64	140	32
60710075075	75x2"1/2	368	130	77	182	42
60710090090	90x3"	420	154	92	200	48
60710110110	110x4"	525	185	113	250	64

\* = indica valoarea minima

### COT <WaterKIT> COMPRESIUNE 90° FE

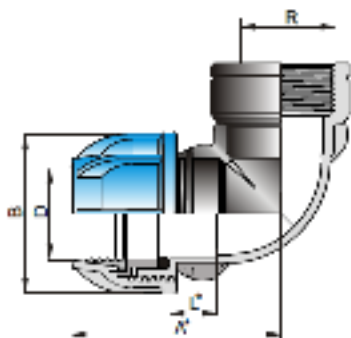


Cod articol	Diametru	A*	B	D	L*
60810020020	20x1/2"	61	43	21	14
60810025020	25x1/2"	70	51	26	15
60810025025	25x3/4"	70	51	26	15
60810025032	25x1"	70	51	26	15
60810032025	32x3/4"	85	61	33	17
60810032032	32x1"	85	61	33	17
60810032040	32x1"1/4	85	61	33	17
60810040040	40x1"1/4	98	71	42	26
60810050050	50x1"1/2	117	85	51	31
60810063063	63x2"	146	103	64	32
60810075075	75x2"1/2	180	130	77	42
60810090090	90x3"	205	154	92	48
60810110110	110x4"	265	185	113	64

\* = indica valoarea minima



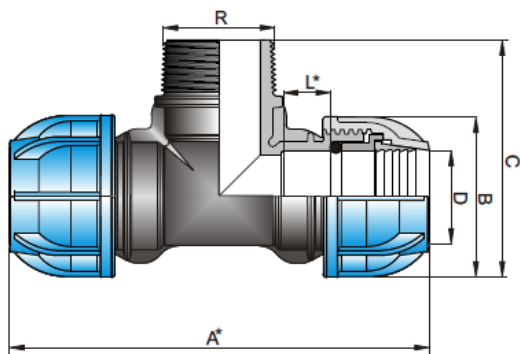
### COT <WaterKIT> COMPRESIUNE 90° FI



Cod articol	Diametru	A*	B	D	L*
60910020020	20x1/2"	61	43	21	14
60910025020	25x1/2"	70	51	26	15
60910025025	25x3/4"	70	51	26	15
60910025032	25x1"	70	51	26	15
60910032025	32x3/4"	85	61	33	17
60910032032	32x1"	85	61	33	17
60910040040	40x1"1/4	98	71	42	26
60910050050	50x1"1/2	117	85	51	31
60910050063	50x2"	117	85	51	31
60910063063	63x2"	146	103	64	32
60910075075	75x2"1/2	180	130	77	42
60910090090	90x3"	205	154	92	48
60910110110	110x4"	265	185	113	64

\* = indica valoarea minima

### TEU <WaterKIT> COMPRES.DERIVATIE CU FE

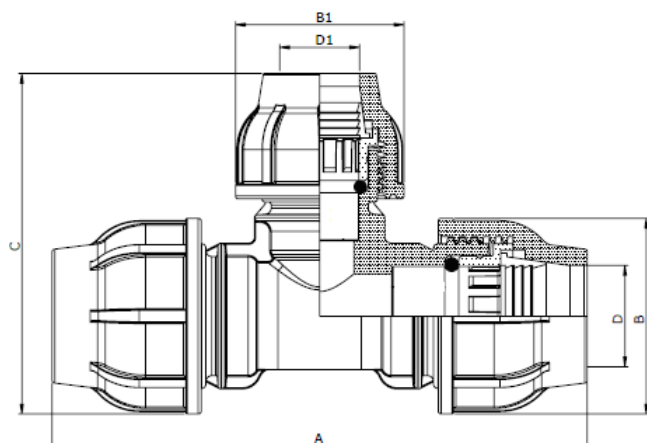


Cod articol	Diametru	A*	B	D	C	L*
61010020020	20x1/2"	122	43	21	64	14
61010025020	25x1/2"	147	51	26	72	15
61010025025	25x3/4"	147	51	26	72	15

Cod articol	Diametru	A*	B	D	C	L*
61010025032	25X1"	147	51	26	77	15
61010032025	32X3/4"	178	61	33	84	17
61010032032	32x1"	178	61	33	90	17
61010040040	40x1"1/4	203	71	42	106	26
61010050050	50x1"1/2	251	85	51	120	31
61010063063	63x2"	301	103	64	143	32
61010075075	75x2"1/2	368	130	77	182	42
61010090090	90x3"	420	154	92	200	48
61010110110	110x4"	525	185	113	250	64

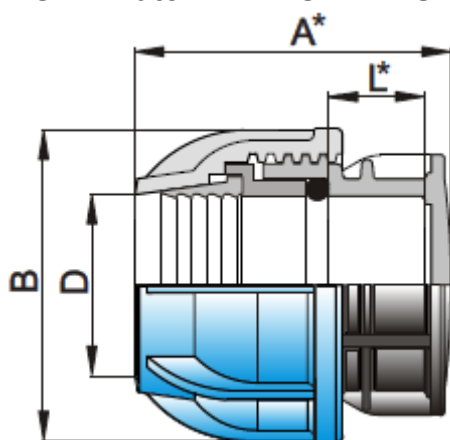
\* = indica valoarea minima

## TEU REDUS <WaterKIT> COMPRESIUNE



Cod articol	Diametru	A	B	B1	D	D1	C
61310025020	25/20/25	147	51	43	26	21	90
61310032025	32/25/32	178	61	51	33	26	111
61310040032	40/32/40	203	71	61	42	33	132
61310050040	50/40/50	251	85	71	51	42	152
61310063050	63/50/63	301	103	85	64	51	185

## DOP <WaterKIT> COMPRESIUNE



Cod articol	Diametru	A	B	D	L
61210025000	25	60	51	26	15
61210032000	32	69	61	33	17
61210040000	40	80	71	42	26
61210050000	50	94	85	51	31
61210063000	63	112	103	61	32
61210075000	75	155	130	77	50
61210090000	90	180	154	92	58

• = indica valoarea minima