

**Client**

**Date tehnice**

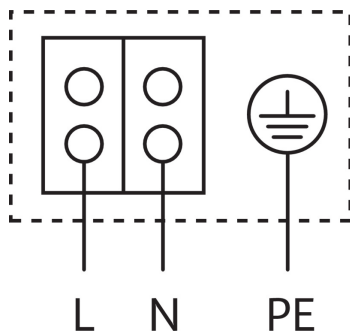
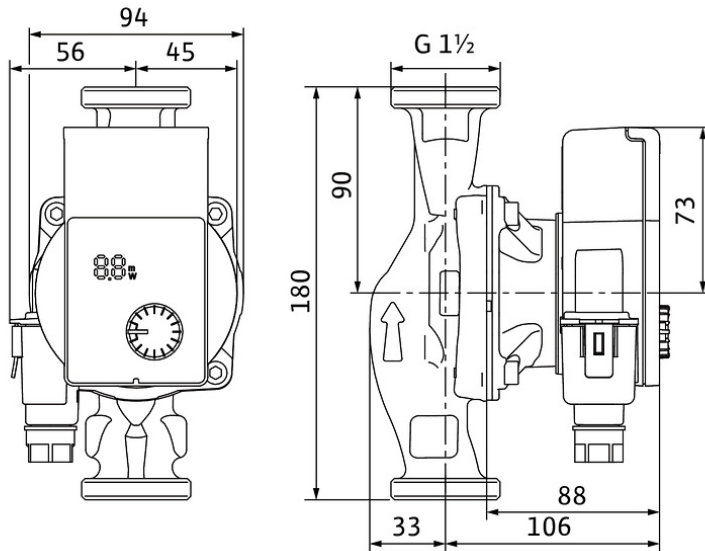
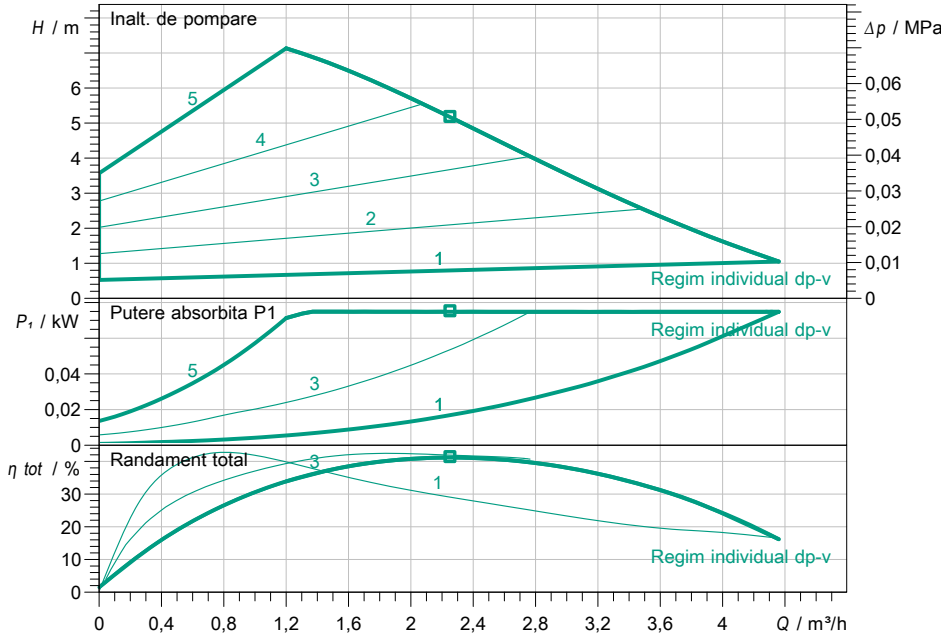
**Pompă standard de înaltă eficiență cu rotor umed  
Yonos PICO1.0 25/1-8**

Denumirea proiectului    Proiect redenumit 2021-12-28 08:13:43.384

Nr. proiect  
Loc de montaj  
Nr. pozitie client

Data    28.12.2021

**Caracteristici**



**Datele cerute**

Debit	
Inaltime de pompare	
Fluidul vehiculat	Apa 100 %
Temperatura fluidului pompat	20,00 °C
Densitate	998,30 kg/m <sup>3</sup>
Viscozitate cinematica	1,00 mm <sup>2</sup> /s

**Date hidraulice (punct de lucru)**

Debit	
Inaltime de pompare	
Putere absorbita P1	

**Date produs**

Pompă standard de înaltă eficiență cu rotor umed Yonos PICO1.0 25/1-8	
Mod de functionare	dp-v
Presiunea max. de lucru	1 MPa
Temperatura fluidului pompat	-10 °C ... +95 °C
Max. temperatura ambianta	40 °C
Înălțime minimă de intrare la	50 / 95 / 110°C
	0,5 / 3 / 10

**Date motor**

Tip constructiv motor	Motor EC
Indice de eficiență energetică (EEI)	
Alimentare electrică	1~ 230 V / 50 Hz
Toleranță admisibilă tensiune	+/-10 %
Număr max. de turații	
Putere absorbita P1	0,08 kW
Consum de curent	0,7 A
Grad de protecție	IPX4D
Clasă de izolație	F
Protecția motorului	integrat
Compatibilitate electromagnetica	EN 61800-3
Emitted interference	EN 61000-6-3
Interference resistance	EN 61000-6-2
Conectori cabluri	

**Cote racord**

Racord conductă la aspirație	G 1 1/2, PN 10
Racord conductă pe refulare	G 1 1/2, PN 10
Lungime constructivă	180 mm

**Materiale**

Carcasă pompă	EN-GJL-200
Rotor hidraulic	PP-GF40
Arbore	1.4122
Depozit material	Carbon, impregnat cu metal

**Informații privind comanda**

Greutate aprox.	2 kg
Nr. articol	4248086