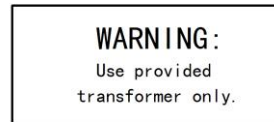
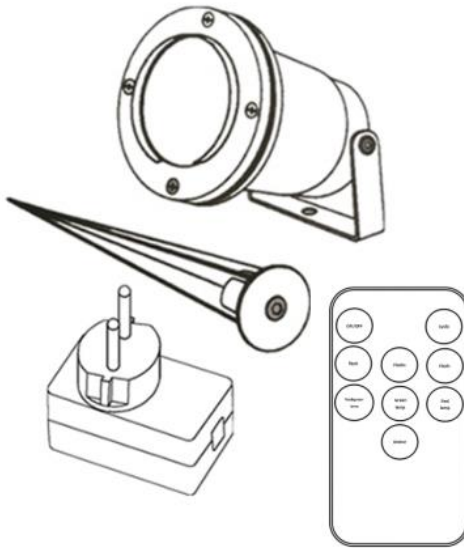


**MANUAL DE UTILIZARE**  
Proiector cu laser pt exterior

Cod: PROJ-LSR-RG8-WL

**Well**

Mulțumim că ați ales produsele **WELL**. Citiți cu atenție următoarele instrucțiuni și păstrați-le la îndemână.



**Atenție! Radiații laser, evitați contactul vizual direct! Produs Laser de Clasa 2.**  
**Folositi produsul doar cu adaptorul de tensiune furnizat in ambalajul produsului!**

# MANUAL DE UTILIZARE

---

## Proiector cu laser pt exterior

Cod: PROJ-LSR-RG8-WL

Well

**AVERTIZARE!** Utilizarea comenzilor sau reglărilor în afara parametrilor specificați pot rezulta expunere periculoasă la radiații

Acest laser este certificat ca un produs laser din clasa II în conformitate cu legea federală americană privind standardul de performanță (FLPPS) regăsită în art. 21 CFR subcapitolul J.

**Produsele laser din clasa II pot fi periculoase în caz de contact vizual direct.**

Evitați contactul vizual direct cu laserul. Conform legii federale americane privind standardul de performanță (FLPPS) produsele laser sunt limitate la clasa II privind energia laser. Acest produs folosește lentile de difracție pentru a dispersa fasciculul de lumină. Acest efect de dispersare face ca nivelul de concentrare a energiei să scadă sub limitele expunerii în cazul contactului vizual accidental la distanță redusă față de deschiderea laserului. La fel ca și în cazul tuturor surselor de lumină puternică, când utilizați produsul în zone publice nesupravegheate, este recomandat ca accesul în apropierea laserului să fie restricționat sau prevenit. Acest dispozitiv laser încorporează un sistem laser de clasa II, care poate fi, de asemenea, dăunător. Cu toate acestea, acest dispozitiv cu laser a fost concepută cu o carcasă de protecție și lentile optice holografice cu difracție, astfel încât se evită expunerea sau accesul persoanelor la radiațiile laser pe durata utilizării sau mentenanței peste limitele clasei a II-a. Puterea fiecărui fascicul laser este mai redusă decât 5 MW, asemănătoare cu cea a unui pointer cu laser.

**În nici un caz nu se va încerca deschiderea carcasei de protecție sau operarea dispozitivului dacă orificiile lentilei sunt deteriorate. Toate lucrările de mentenanță pentru acest dispozitiv laser care necesită deschiderea și/sau demontarea carcasei de protecție, trebuie să fie efectuate de către personal de întreținere sau agenți autorizați. Nu există componente ce pot fi reparate de utilizator. Garanția nu acoperă deschiderea carcasei de protecție exterioare a laserului.**

Avertizare! Modificările aduse acestui produs care nu au fost autorizate în mod expres de către autoritatea competentă, pot duce la interdicții în ceea ce privește utilizarea produsului de către consumator. Acest dispozitiv este conform cu Partea 15 din Regulamentul CE & ROHS. Funcționarea este supusă următoarelor două condiții: (1) acest dispozitiv nu poate provoca interferențe dăunătoare și (2) acest dispozitiv trebuie să accepte orice interferență primită, inclusiv interferențe care pot cauza funcționarea nedorită a dispozitivului.

# MANUAL DE UTILIZARE

## Proiector cu laser pt exterior

Cod: PROJ-LSR-RG8-WL

# Well

### Instrucțiuni importante referitoare la siguranță

#### Aplicați următoarele măsuri de precauție:

Nu-l îndreptați spre oameni, animale sau trafic aflate în mediul terestru, acvatic sau aerian.

A se folosi cu precauție la o distanță de 5-10 mile nautice față de un aeroport.

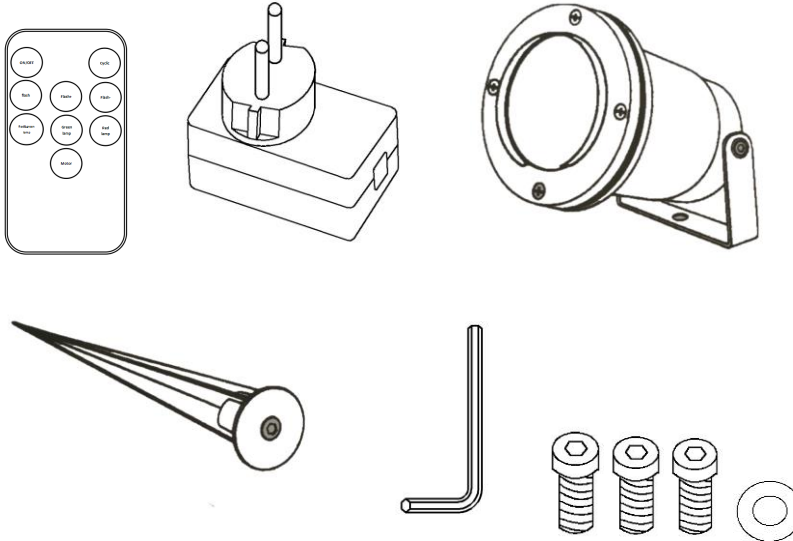
Acest laser pentru uz exterior trebuie să fie fixat, a nu se ține în mână în momentul utilizării.

Poziționați laserul pentru uz exterior astfel încât luminile sunt între limitele obiectului țintă.

A nu se folosi în preajma bebelușilor/pătuțurilor și a nu se lăsa la îndemâna copiilor.

#### Înainte de a începe

Despachetați conținutul cu grijă și asigurați-vă că aveți toate componentele. Sunt posibile anumite acțiuni de asamblare.



# MANUAL DE UTILIZARE

## Proiector cu laser pt exterior

Cod: PROJ-LSR-RG8-WL

# Well

### Asamblarea

1. Telecomanda are deja o baterie incorporata.
2. Îndepărtați șurubul și piulița de pe picior cu unealta inclusă.
3. Utilizați același șurub și aceeași piuliță pentru a atașa piciorul la consola de fixare. (FIG.1)
4. Fixați în pământ.
5. Poziționați proiectorul slăbind și strângând șuruburile care ajustează unghiul. O distanță de aprox. 5m față de perete va proiecta pe aproximativ 5 metrii pătrați.
6. Atașați proiectorul la transformator introducând mufa cu doi pini și strângeți capacul firului (FIG.2)

FIG.1.

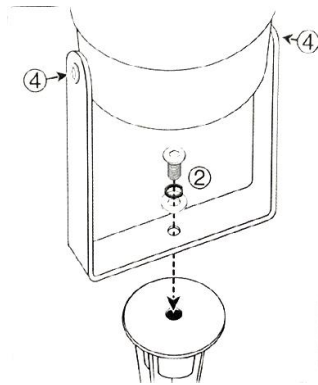
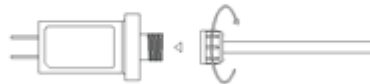


FIG.2.



### Utilizare

Notă: înainte de utilizare trebuie să faceți legătura cu telecomanda.

**Butonul roșu:** întrerupător alimentare, butonul de pornit/oprit.

**Schimbare culoare:** Apăsati butonul Laser roșu de pe telecomanda pentru culoare fascicul roșu, butonul verde pentru fascicul verde, butonul roșu & verde pentru alternativ.

**Viteză+ ; Viteză-:** control viteză motor, pentru a controla viteza de schimbare a imaginilor

**Flash+, Flash-:** pentru a controla viteza intermitentă

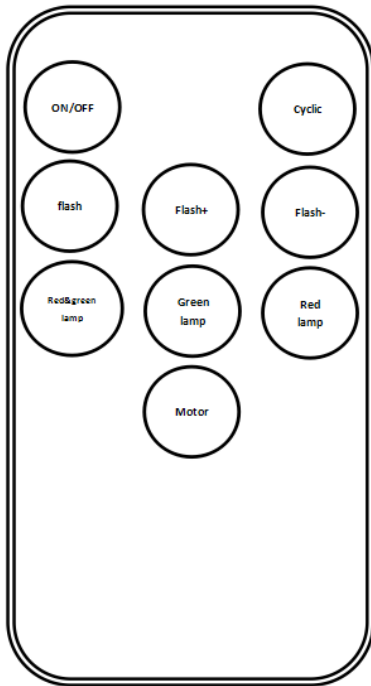
**Cyclic:** pentru schimbare automată imagini

# MANUAL DE UTILIZARE

## Proiector cu laser pt exterior

Cod: PROJ-LSR-RG8-WL

Well



### Parametrii produsului

|                        |  |
|------------------------|--|
| Clasificarea laserului | Clasa a II-a                                 |
| Unda(ele) laser        | ROȘU 650 nm, VERDE 532 nm                    |
| Durata medie de viață  | Aproximativ 7000 ore (cu utilizare 4 ore zi) |
| Putere de intrare      | 220-240 Vc.a                                 |
| Putere de ieșire       | 5 V-1 A                                      |
| Temperatura de lucru   | -25°C-40°C                                   |
| Distanță telecomandă   | >15 metri                                    |
| Aria de acoperire      | Aprox . 5m <sup>2</sup>                      |
| Nivelul de protecție:  | IP65 pt proiector, IP44 pt adaptor           |
| Baterie telecomandă    | CR2025                                       |

# MANUAL DE UTILIZARE

---

## Proiector cu laser pt exterior

Cod: PROJ-LSR-RG8-WL

# Well

### ÎNGRIJIRE ȘI ÎNTREȚINERE

- Numai pentru scopuri decorative! Pentru uz interior și exterior, IP44
- Pentru utilizarea în exterior asigurați-vă că priza sau orice cablu prelungitor se supune nivelului de protecție IP44 (rezistență la apă). În cazul în care există îndoieli, cereți sfatul unui electrician profesionist.
- Proiectorul se folosește doar cu adaptorul și cablul de alimentare furnizate.
- Nu conectați proiectorul la sursa de alimentare în momentul în care acesta se află în cutie sau dezasamblat.
- Nu lăsați niciodată produsul nesupravegheat, la îndemâna copiilor sau în raza de acțiune a animalelor de companie.
- Țineți departe de foc sau alte surse de căldură
- Deconectați produsul complet din priza principală, atunci când acesta nu se utilizează
- Această lumină decorativă este destinată numai scopurilor decorative și nu este potrivită pentru iluminarea încăperilor
- 



**Informatii ecologice:** Deșeurile electrice și electronice fac parte dintr-o categorie specială de deșeuri, colectarea, depozitarea, transportul, tratamentul și reciclarea sunt importante deoarece pot evita poluarea mediului înconjurător și sunt dăunătoare sănătății. Trimiterea deșeurilor de echipamente electrice și electronice către centrele speciale de colectare face ca deșeurile să fie reciclate corespunzător și să protejeze mediul. Nu uitați! Fiecare aparat electric care ajunge la groapa de gunoi, poluează mediul!



### Importator și distribuitor:

S.C. VITACOM ELECTRONICS S.R.L.

CIF: RO 214527; Tel. 0264-438401\*

[sales@vitacom.ro](mailto:sales@vitacom.ro) , [www.vitacom.ro](http://www.vitacom.ro)