

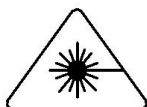
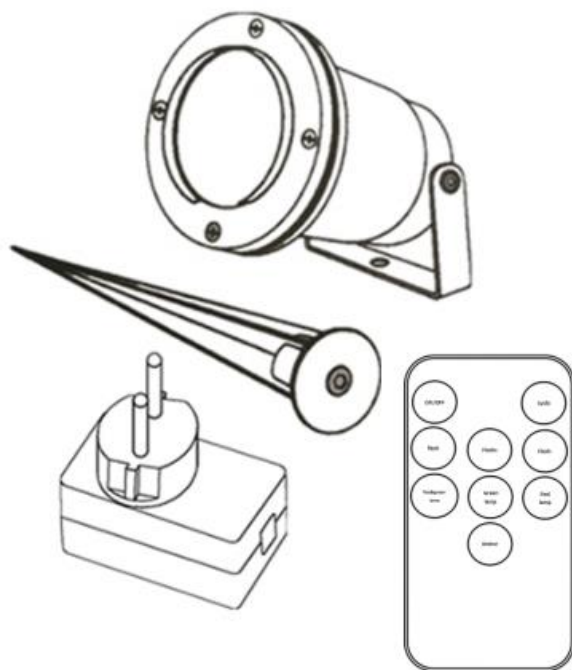
FELHASZNÁLÓI KÉZIKÖNYV

Decoratív Lézerfény Projektor

Kód: PROJ-LSR-RG8-WL

Well

Köszönjük, hogy **WELL** terméket választott. Kérjük, figyelmesen olvassa el a következő utasításokat, és tartsa meg azokat.



NE NÉZZE A LÉZERSUGÁRZÁST HA A
SUGÁR MAXIMÁLIS KIMENETE <1MW

FIGYELMEZTETÉS:

csak a rendelkezésre álló
transzformátort használja

Kód: PROJ-LSR-RG8-WL

Well

VIGYÁZAT!

Az itt meghatározott eljárásoktól eltérő ellenőrzés, beállítás, teljesítmény vagy használat veszélyes sugárterhelést okozhat.

Ez a lézer II. osztályú lézertermékek minősül az Egyesült Államok szövetségi lézertermékek teljesítményének (FLPPS) standardjai szerint. A 21 CFR j. alfejezetben található szabályozás tartalma szerint.

A II. osztályba tartozó lézertermékek veszélyesek lehetnek, ha közvetlenül belenézünk.

Kerülje a II. Osztályú lézerenergia közvetlen tekintését. Referenciaként a demonstrációs lézertermékekhez hasonló FLPPS követelményeket említhetjük, mint például a lézermutatók, amelyek a lézerenergia II. szintű osztályára korlátozódnak. Ez a termék diffrakciós optikát használ a sugárenergia eloszlásához. Ez a szórás hatás okozza, hogy a lézernyílástól viszonylag rövid távolságra lévő pillanatnyi vagy véletlen megtekintés alatt az energia koncentrációja expozíciós határérték alá esik. Amikor ezt az eszközt felügyelet nélküli, általános nyilvános helyeken használja, mint minden egyes élénk fényforrás esetében, javasoljuk, hogy a szabadtéri lézerhez való hozzáférés korlátozott legyen. A lézeres kijelző eszköz egy II. osztályú lézerrendszert tartalmaz, amely önmagában esetleg veszélyes lehet. Mindazonáltal, a terméket úgy tervezték, hogy a lézeres kijelző eszköz védőburkolatot és diffrakciós holografikus optikát tartalmazzon, így a lézersugárzás vagy karbantartás során nem jön létre expozíció vagy emberi hozzáférés a II. osztály határértéke fölé. Minden egyes lézersugár teljesítménye kevesebb, mint 5mw, ami körülbelül egy átlagos lézeres mutatónak felel meg.

VIGYÁZAT! Semmilyen körülmények között ne próbálja meg a védőburkolatot kinyitni vagy a készüléket működtetni, ha a nyílás ablakai sérültek. Minden szolgáltatást, ami a lézeres megjelenítő eszköz védőburkolatának kinyitására és / vagy eltávolítására vonatkozik, a kültéri lézervédelmi személyzet vagy az engedélyezett szakemberek végzik el. A kültéri lézer védőburkolat kinyitása, megszünteti a garanciát.

Figyelem! A berendezés változtatása vagy módosítása, amelyet a megfelelőségért felelős fél kifejezetten nem hagy jóvá, érvénytelenítheti a felhasználó jogosultságát a berendezés üzemeltetésére. Ez az eszköz megfelel a CE & ROHS szabályzat 15. részének. Működés i tárgyának, a következő két feltétel teljesülésével: (1) ez az eszköz nem okozhat káros interferenciákat, és (2) az eszköznek be kell fogadnia a kapott interferenciát, beleértve azt az interferenciát is, amely az eszköz nem kívánatos működését okozhatja.

Kód: PROJ-LSR-RG8-WL

Well

Kérjük, tanulmányozza a következő óvintézkedéseket:

Ne célozzon vagy ne világítson az emberekre, állatokra vagy a szárazföldről, tengerről vagy a levegőből származó forgalomra.

Használja óvatosan a repülőtér 5-10 tengeri mérföldnek megfelelő környezetben.

Mindig helyezze álló helyzetbe a kültéri lézert, ne tartsa kézben működtetés közben.

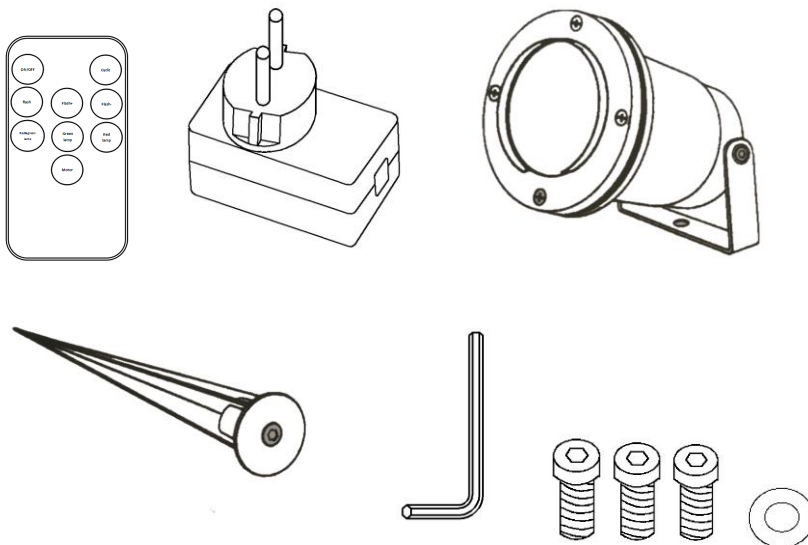
A kültéri lézert úgy helyezze el, hogy a fények a célobjektum határain belül legyenek.

Ne használja csecsemők / kisgyerek közelében, és tartsa távol a gyerekektől.

Mielőtt elkezdené használni

Óvatosan csomagolja ki a tartalmat, és ellenőrizze, hogy minden alkatrész megtalálható.

Szükség lehet bizonyosfokú összeszerelési munkára.



Kód: PROJ-LSR-RG8-WL

Well

Összeszerelés

1. A távirányító tartalmazza az elemet,
2. Távolítsa el a hatszögű csavarokat és alátéteket a cövekből a mellékelt szerszámmal.
3. Használja ugyanazt a hatszögű csavart és alátétet, hogy a cöveket a forgócsapágyhoz rögzítse. (FIG.1)
4. Cövekelje a földbe.
5. Pozícionálja a kivetítőt a szögbeállító csavarok lazításával és meghúzásával. A faltól számított kb. 5m távolság körülbelül 5 m² lefedési teljesítményt ad.
6. Csatlakoztassa a kivetítőt a í úgy, hogy teljesen behelyezi a kátágú csatlakozódugaszt az adaptorba, és húzza meg a kábelfedőt. (FIG.2)

FIG. 1

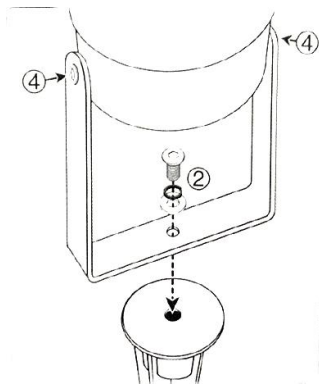
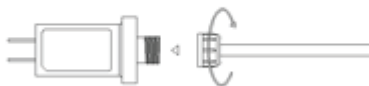


FIG. 2



Működés

Jegyezze meg, használat előtt össze kell hangolni a távirányítóval.

Piros gomb: hálózati kapcsoló, bekapcsolás / kikapcsolás.

Szín/Color: Nyomja meg távirányítón lévő a piros gombot a piros szín kiválasztásához, nyomja meg a zöld gombot a zöld szín kiválasztásához, illetve a piros & zöld gombot a vegyes szín kiválasztásához.

Sebesség/Speed +, Sebesség/Speed-: képek változtatási sebességének a szabályozásához.

Flash +, Flash-: a villogás sebességének szabályozásához

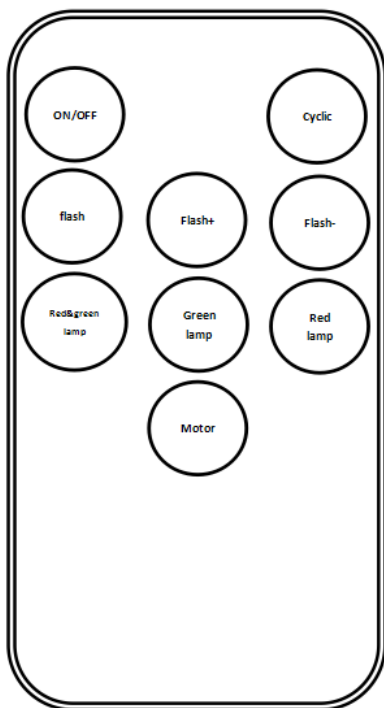
Cyclic A kivetített minták ciklikus válttoztatása

FELHASZNÁLÓI KÉZIKÖNYV

Decoratív Lézerfény Projektor

Kód: PROJ-LSR-RG8-WL

Well



A termék paraméterei

| | |
|--------------------------------------|--------------------------------|
| Lézer osztályozása | II osztály |
| Lézeres hullámhossz (s) | VÖRÖS 650nm, ZÖLD 532nm. |
| Lézerdióda élettartama | Közel 7000 óra (4 óra naponta) |
| Tápellátás | 220-240 V |
| Teljesítmény | 5V 1A |
| Működési hőmérséklet | -25°C-40°C |
| A távirányító hatótávolsága | >15 méter |
| Vetítési lefedettség | Kb. 5m ² |
| IP fokozat | Projektor IP65, Adapter IP44 |
| A távirányítónak elemre van szüksége | CR2025 |

Kód: PROJ-LSR-RG8-WL

Well

GONDOZÁS ÉS HASZNÁLAT:

- Csak dekoratív használatra! Beltérre és kültérre használjon IP44.
- Külső használatkor ügyeljen arra, hogy a csatlakozóaljzat vagy bármely hosszabbító kábel megfeleljen az IP44 védettség fokozatnak (vízálló). Kétségek esetén kérjen tanácsot villanszerelő szakembertől.
- A kivetítő csak a mellékelt adapterrel és tápkábelrel használható.
- Ne csatlakoztassa a kivetítőt a hálózati csatlakozóhoz, amíg a be van csomagolva vagy nincs összeszerelve.
- Soha ne hagyja felügyelet nélkül, vagy olyan helyen, ahol a gyerekek vagy a háziállatok elérhetik vagy kölcsönhatásba léphetnek a termékkel.
- Tartsa távol a tűztől és hőforrásoktól.
- Ha nem használja a készüléket, húzza ki teljesen a hálózati aljzatból.
- Ez a dekoratív fény csak díszítési célokra használható, és nem alkalmas háztartási helyiség megvilágítására



Ökológikus információ: Az elektromos és elektronikus készülékek olyan speciális hulladékok, amelyeknek a gyűjtése, raktározása, kezelése és újrahasznosítása fontos feladat, mivel megelőzhető a környezeti szennyezés és károsak lehetnek az egészségre is. Az elektromos és elektronikus készülékek speciális gyűjtőközpontokba való kimondott begyűjtésével biztos lehet, hogy azokat helyesen hasznosítják újra és ezáltal a környezetét is védi.

Ne feledje! Minden szeméttelrepre, mezőre juttatott elektromos szerkezet környezetszennyezést okoz!



Beszállító és elosztó vállalat:

SC VITACOM ELECTRONICS SRL

CIF: RO 214527

Tel. 0264-438401*

sales@vitacom.ro , www.vitacom.ro

FELHASZNÁLÓI KÉZIKÖNYV

Decoratív Lézerfény Projektor

Kód: PROJ-LSR-RG8-WL

Well