


Quinta Ace 45-160 kW

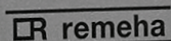
Standardul de calitate, adaptabilitate și confort

Quinta Ace este succesoarea renumitei serii Quinta Pro.

O centrală cu gaz inteligentă, cu randament ridicat, cu o putere cuprinsă între 45-160 kW.

Disponibilă ca centrală individuală sau ca parte dintr-o cascadă.




 remeha
QUINTA ACE



 Remeha
CONNECT

Fiabilă, adaptabilă, pregătită pentru viitor

Remeha Quinta Ace păstrează toate calitățile excepționale ale seriei Quinta Pro, cum ar fi un nivel ridicat de calitate, fiabilitate și un design compact. Cu toate acestea, în timpul dezvoltării seriei Quinta Ace, s-a acordat o atenție deosebită obținerii celor mai mici costuri posibile pe întreaga durată de viață a centralei termice (cost total de exploatare scăzut). În plus, noua serie Remeha Quinta Ace este potrivită pentru combinarea cu toate tipurile de surse de energie sustenabile și sisteme de încălzire cu temperatură scăzută.

În plus, Quinta Ace este echipată cu noua platformă de control eSMart Inside în versiunea standard. Această platformă oferă o serie de noi posibilități — nu numai în domeniul tehnologiei de control, ci și pentru conectarea centralei termice la lumea exterioară. Datorită emisiilor reduse de oxid de azot, Quinta Ace îndeplinește, de asemenea, cerințele  MIA/Vamil.

Adaptabilă la diferite instalații

Rolul centralei termice pentru încălzire centrală se schimbă. În timp ce centralele anterioare erau responsabile pentru încălzirea unei clădiri întregi, în prezent sunt utilizate din ce în ce mai frecvent ca parte a unui sistem care utilizează mai multe generatoare de căldură sustenabile.

Acest lucru necesită o filozofie de proiectare diferită, în care diferența maximă de temperatură în schimbătorul de căldură este crescută la 40 °C și se realizează diverse ajustări ale tehnologiei de comandă, de exemplu. Cu toate acestea, trebuie să fie posibilă, de asemenea, integrarea fără probleme a centralei într-o instalație existentă. Noua Quinta Ace poate fi schimbată unu-la-unu cu o Quinta Pro existentă.

Unitate independentă sau parte dintr-o cascadă

În afară de toate aceste caracteristici inteligente, Quinta Ace este pur și simplu excelentă în atingerea scopului pentru care a fost concepută: furnizarea de încălzire centrală. Disponibilă în patru versiuni, cu o putere cuprinsă între 45 - 160 kW, centrala poate furniza o încălzire eficientă din punct de vedere energetic pentru o gamă largă de clădiri comerciale — fie ca unitate independentă sau într-o configurație de mai multe centrale în cascadă, cu montare independentă și pe perete. Quinta Ace poate fi combinată în configurații în cascadă și cu centrale Quinta Pro existente, pentru o adaptabilitate maximă.

Centrală inteligentă

Monitoarele de energie și termostatele nu sunt singurele componente inteligente în prezent: centralele termice pentru încălzire centrală devin, de asemenea, din ce în ce mai inteligente. Noile sisteme inteligente permit instalatorilor să beneficieze mai mult de avantajele unui mediu „conectat”. După cum v-ați aștepta, Quinta Ace este complet echipată pentru control la distanță și monitorizare.

Prin urmare, poate trimite în mod autonom mesaje de mentenanță preventivă. În plus, instrumentul Smart Service este utilizat împreună cu aplicația Smart Service și facilitează comunicarea instalatorului cu dispozitivul, citirea informațiilor și configurarea setărilor la fața locului cu ajutorul unui smartphone sau al unei tablete. Clădirile în care este utilizată Quinta Ace sunt adesea echipate cu un sistem de administrare al clădirii (BMS). Pentru a permite conectarea centralei termice la sistemul de administrare al clădirii, au fost dezvoltate două interfețe pentru cele mai frecvent utilizate protocoale de comunicare, Modbus și BACnet. Aceste interfețe sunt disponibile ca accesorii.





› **Cost total de exploatare redus**

Calitate, întreținere, consum de gaz.

› **Adaptabilă la diferite instalații**

Compatibilă cu modele anterioare, dar și cu generatoare de energie sustenabilă.

› **Adaptată pentru viitor**

Noua platformă de control eSmart îi conferă o conectivitate îmbunătățită.

MIA\ Vamil
Qualified



O adevărată Quinta

Sub toate noile sale caracteristici, Quinta Ace rămâne totuși o adevărată Quinta. La fel ca modelele Quinta Pro și Quinta anterioare, Quinta Ace este echipată cu un schimbător de căldură monobloc robust, dintr-un aliaj de aluminiu cu fiabilitate deosebită.

În plus, Quinta Ace dispune de iluminat interior cu LED-uri, un panou de comandă S-control și o clapetă antiretur pentru racordarea la tubulaturi comune de evacuare a gazelor de ardere în supra-presiune.



CTE redus Cost Total de Exploatare

Costurile totale ale unei instalații de încălzire centrală de-a lungul întregii durate de viață sunt egale cu mai mult decât simpla sumă de bani investită în achiziționarea instalației. Alți factori majori includ timpul necesar pentru instalare, costurile de dezvoltare, randamentul și costurile de întreținere. Quinta Pro este deja renumită pentru nivelul ridicat de calitate, iar acum o serie de componente esențiale au fost îmbunătățite și mai mult la Quinta Ace. Centrala generează un avertisment autonom ori de câte ori este necesară întreținerea, iar acest lucru nu se bazează numai pe numărul de ore de funcționare.

Deoarece Quinta Ace funcționează utilizând platforma de control Remeha eSmart, este compatibilă și cu Remeha Connect. Remeha Connect permite trimiterea către cloud a celor mai importante date de la centrala termică Remeha, făcând astfel posibilă estimarea defecțiunilor sau a intervalelor de întreținere înainte ca acestea să se producă efectiv. Acest lucru reduce și mai mult costurile de întreținere. Momentan Remeha Connect este disponibilă doar în anumite țări. Verificați disponibilitatea sistemului pe site-ul www.remeha.ro.

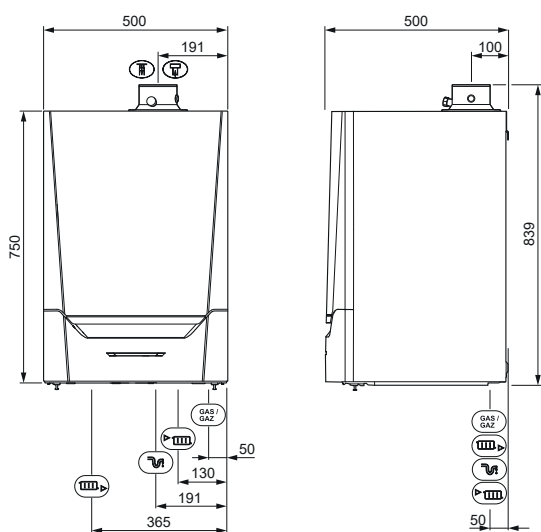
**Adaptabilitate maximă
în ceea ce privește
configurațiile și capacitățile**

Quinta Ace 45-160 kW

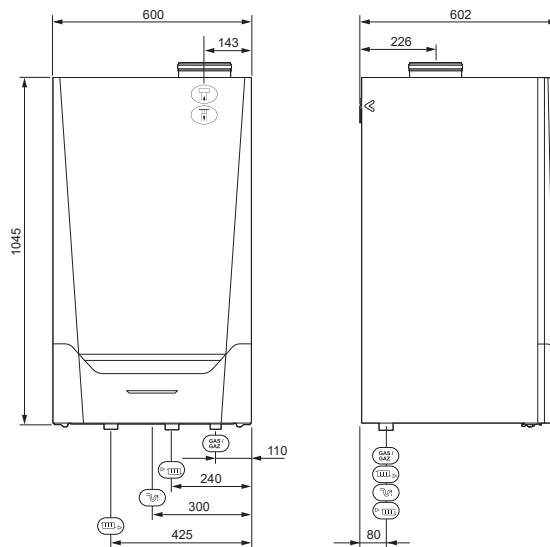
DESCRIERE	UNITATE		Q45	Q65	Q90	Q115	Q160
Putere nominală 80°C/60°C	kW	Min-max	8,0-40,8	12,0-61,5	14,1-84,2	18,9-103,9	29,5-147,7
Putere nominală 50°C/30°C	kW	Min-max	9,1-42,4	13,5-65,0	15,8-89,5	21,2-109,7	32,2-157,1
Categoria de gaz		G20, G25, G25.3	I2H, I2EK, I2L3P, I2E (I2H, I2EK, I2L ptr Quinta Ace 160)				
Presiunea de admisie a gazului G20 (gaz H)	mbar	Min-max	17-25				
Presiunea de admisie a gazului G25/G25.3 (gaz L)	mbar	Min-max	20-30				
Contrapresiunea maximă a coșului de fum	Pa		150	100	160	220	200
Clasificarea de tip a evacuării gazelor de ardere			B23P, B33, C13, C33, C53, C63, C93 (+C43,C83 la Quinta Ace 160)				
Temperatură agent termic	°C	Max	110				
Emisii anuale de noxe (G20)	mg/kWh		42	48	53	41	35
Temperatura de funcționare	°C	Max	90				
Presiunea de funcționare a apei	bar	Min-max	0,8-4,0				
Grad de protecție a instalației electrice	IP		X1B				
Rezistența hidraulică	mbar	dT=20K	114	163	140	250	170
Greutatea ansamblului	kg		53	60	67	68	123
Nivel acustic mediu	dB(A)	La o distanță de 1 m	45	45	52	51	55

Dimensiuni și racorduri

Quinta ACE 45-115 kW



Quinta ACE 160 kW



SIMBOL	RACORD	QUINTA ACE 45	QUINTA ACE 65	QUINTA ACE 90	QUINTA ACE 115	QUINTA ACE 160
	Ieșire gaze arse	Ø 80 mm	Ø 100 mm	Ø 100 mm	Ø 100 mm	Ø 100 mm
	Alimentare cu aer	Ø 125 mm	Ø 150 mm	Ø 150 mm	Ø 150 mm	Ø 150 mm
	Sifon	25 mm	25 mm	25 mm	25 mm	25 mm
	Tur încălzire centrală	Filet exterior 1 ¼"	Filet exterior 1 ¼"	Filet exterior 1 ¼"	Filet exterior 1 ¼"	Filet exterior 1 ¼"
	Retur încălzire centrală	Filet exterior 1 ¼"	Filet exterior 1 ¼"	Filet exterior 1 ¼"	Filet exterior 1 ¼"	Filet exterior 1 ¼"
	Gaz	Filet exterior ¾"	Filet exterior ¾"	Filet exterior ¾"	Filet exterior ¾"	Filet exterior 1"

Filiala Remeha în România

BDR Thermea România SRL, Bd. Dimitrie Pompeiu nr. 5-7, Metrooffice A2, Parter, 13a, Sector 2, 020335 București

T (+40) 374 424 800

F (+40) 374 090 500

E office@bdrthermea.ro

remeha.ro

Remeha B.V. · Marchantststraat 55 7332 AZ Apeldoorn P.O. Box 32 7300 AA Apeldoorn, Olanda

BDR THERMEA GROUP