

BTRP230

Termostat programabil cu montaj în doză



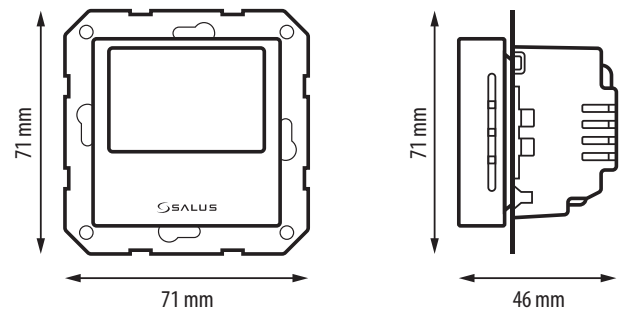
Termostatul BTRP230 este un termostat electronic programabil elegant și precis, montaj în doză în ramă de aparat de 55mm. Acum puteți ajusta foarte ușor temperatura din casa dumneavoastră pentru a crea un mediu cât mai plăcut.

Caracteristici

- operare silențioasă
- design potrivit pentru orice decor
- oferă posibilitatea de a personaliza programele de funcționare
- opțiunea de a controla mai multe termostate (master)
- garantează controlul exact și adaptativ al temperaturii
- ieșire pentru senzor de temperatură exterior
- mod răcire/încălzire

Date tehnice

Tip produs	Termostat programabil cu montaj în doză
Alimentare	230V
Algoritm de control	PWM sau Histereză $\pm 0.25^{\circ}\text{C}$ sau $\pm 0.5^{\circ}\text{C}$
Interval de temperatură	5 – 35°C
Dimensiuni (mm)	71 x 71 x 46



Diagramă de conectare

